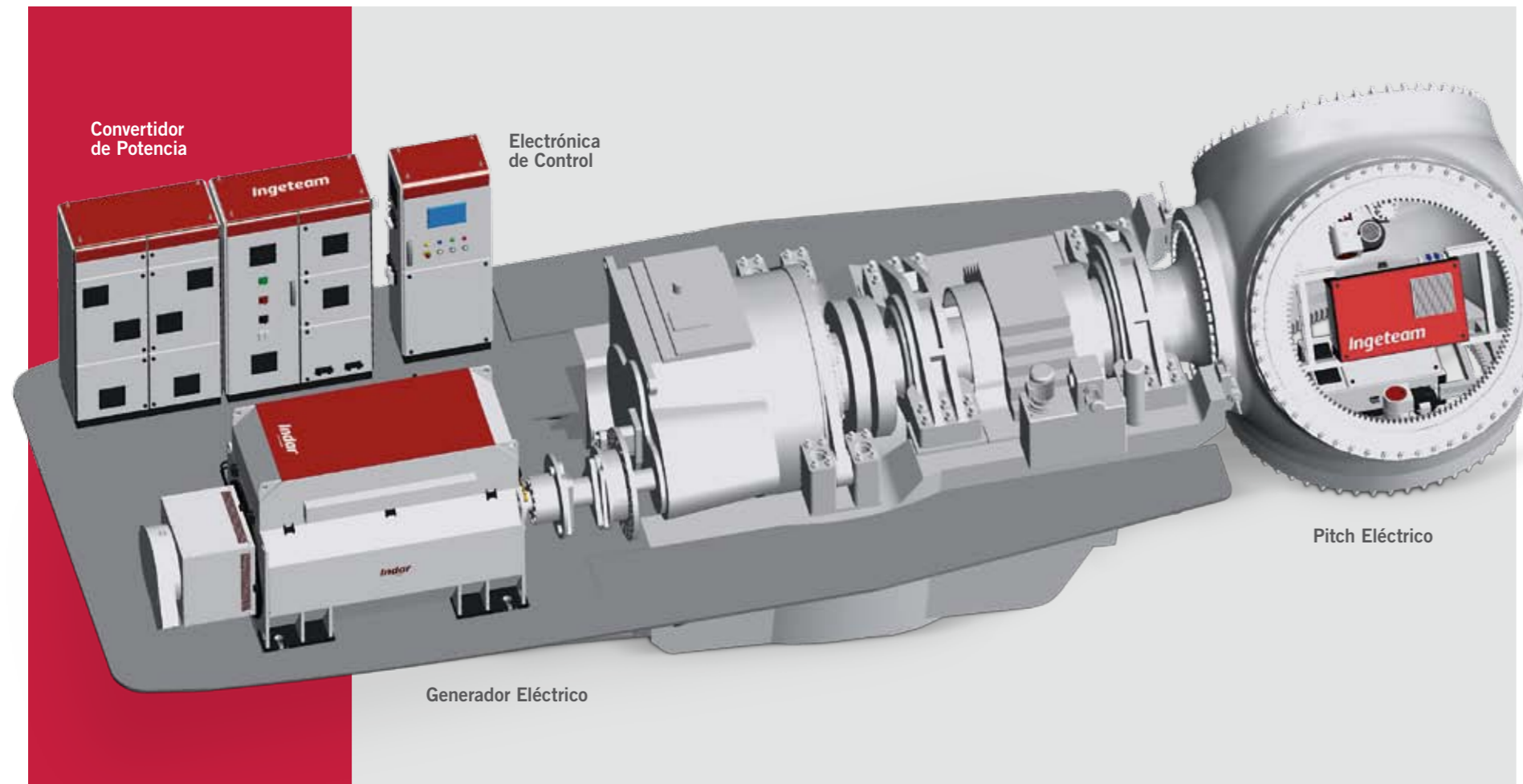


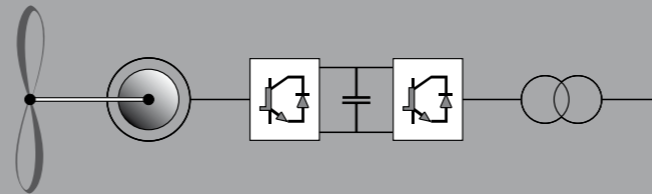
# FC+PMG <1,5 MW



## FC+PMG <1,5 MW

Bajo el concepto **'NON-STOP'** conseguimos mantener la vida de la turbina durante mucho más tiempo, con la máxima eficiencia y fiabilidad.

Ingeteam ofrece la posibilidad de un **suministro global** del sistema de generación eléctrica, garantizando su integración, o de un suministro parcial, de generador o convertidor, adaptando nuestros productos a los requerimientos del cliente.



**Ingeteam**

### Características técnicas

Convertidores	Descripción
IngeconWind 80/150 LV 2L S AC	Convertidor en baja tensión para aplicaciones de minieólica con potencias desde 80 kW hasta 150 kW
IngeconWind 200/275 LV 2L P AC	Convertidor en baja tensión para aplicaciones de minieólica con potencias desde 200 kW hasta 275 kW
IngeconWind 200/600 LV 2L S AC	Convertidor en baja tensión para aplicaciones eólicas con full converter desde 200 kW hasta 600 kW y con generador DFIG desde 600 kW hasta 2MW
IngeconWind 500/1500 LV 2L S WC	Convertidor en baja tensión para aplicaciones eólicas con full converter desde 500 kW hasta 1500 kW y con generador DFIG desde 1,5 MW hasta 4,5MW
IngeconWind 500/1500 LV 2L S Offshore	Convertidor en baja tensión para aplicaciones eólicas offshore con full converter desde 500 kW hasta 1500 kW y con generador DFIG desde 1,5 MW hasta 4,5MW
IngeconWind 500/1000 LV 3L S WC	Convertidor en baja tensión TRINIVEL para aplicaciones eólicas con full converter desde 500 kW hasta 1000 kW
IngeconWind 1200/1500 LV 3L P WC	Convertidor en baja tensión TRINIVEL para aplicaciones eólicas con full converter desde 1,2 MW hasta 4 MW
Generadores	Descripción
INDAR PMIG <sup>®</sup> SERIES MS	Generadores PMG 1000/1500 kW 100/700 rpm 690/3300/4160 V 50/60 Hz para aplicaciones eólicas on y off-shore
INDAR PMIG <sup>®</sup> SERIES DD	Generadores PMG 70/1500 kW 10/20 rpm 690/3300/4160 V 50/60 Hz para aplicaciones eólicas on y off-shore
INDAR PMIG <sup>®</sup> SERIES HS	Generadores PMG 1000/1500 kW 1000/1800 rpm 690V 50/60 Hz para aplicaciones eólicas on y off-shore
Productos	Descripción
PLC	Familia de controladores programables de procesos (PLC) especialmente diseñada para satisfacer las necesidades de automatización requeridas por los aerogeneradores
SCADA	Sistemas de Supervisión y Control de Procesos (SCADA) adaptados a las necesidades de cada cliente
CMS	Solución para el mantenimiento preventivo de aerogeneradores
PITCH	Sistema de control eléctrico del pitch que permite regular con total control y precisión el ángulo de paso de pala, cumpliendo las normativas de conexión a red
Microeólica	Descripción
IngeconWind Con transformador	Convertidor en baja tensión para aplicaciones de microeólica para potencias de 2,5 a 5 kW
IngeconWind Sin transformador	Convertidor en baja tensión para aplicaciones de microeólica para potencias de 2,5 a 6 kW