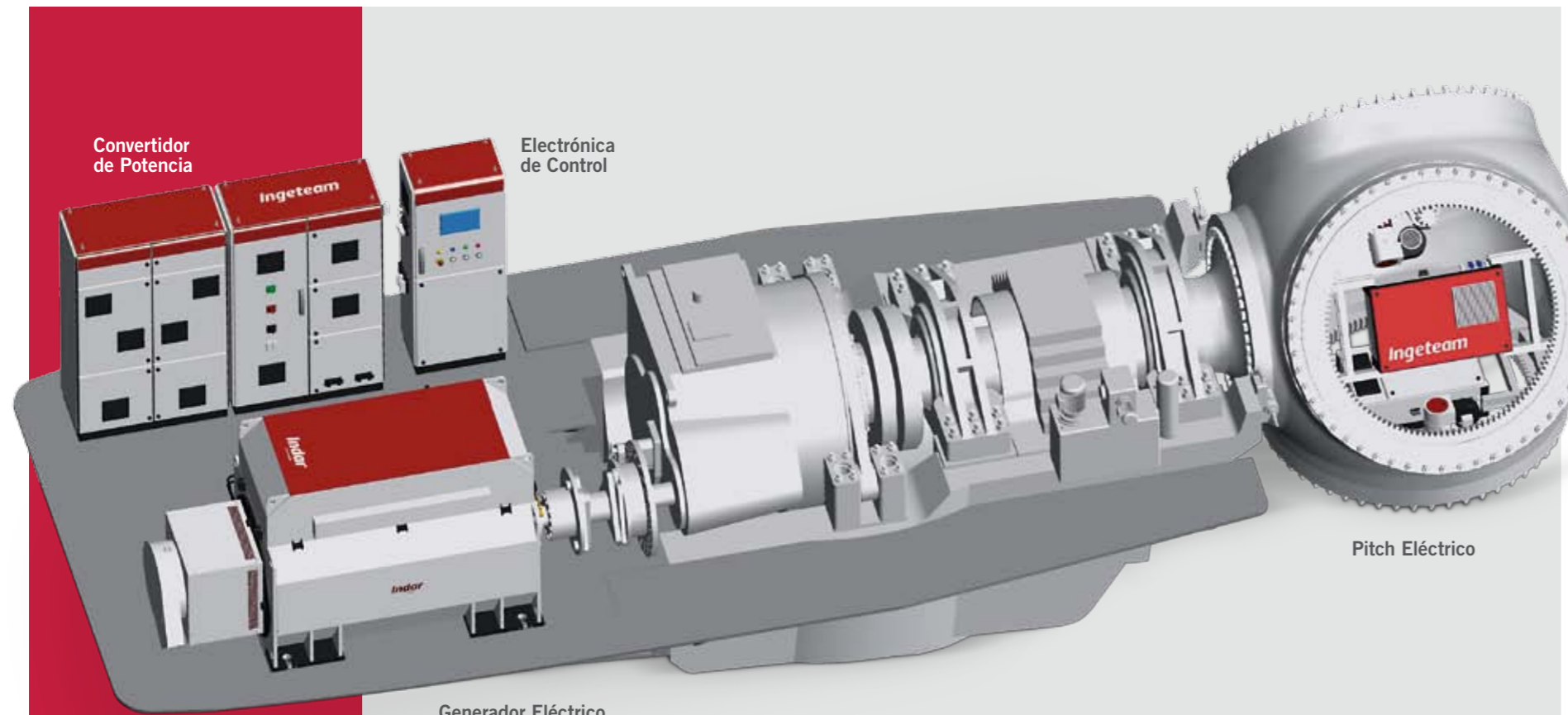


FC+PMG 1,5 MW - 3 MW



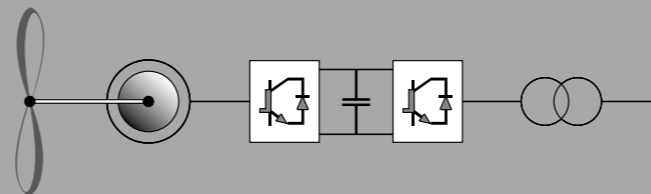
Generador Eléctrico

Pitch Eléctrico

FC+PMG 1,5 MW - 3 MW

Bajo el concepto **NON-STOP** conseguimos mantener la vida de la turbina durante mucho más tiempo, con la máxima eficiencia y fiabilidad.

Ingeteam ofrece la posibilidad de un **suministro global** del sistema de generación eléctrica, garantizando su integración, o de un suministro parcial, de generador o convertidor, adaptando nuestros productos a los requerimientos del cliente.



Ingeteam

Características técnicas

Convertidores	Descripción
IngeconjWind 1650/3000 LV 2L P WC	Convertidor en baja tensión para aplicaciones eólicas con full converter desde 1650 kW hasta 3000 kW
IngeconjWind 1650/3000 LV 2L P Offshore	Convertidor en baja tensión para aplicaciones eólicas offshore con full converter desde 1650 kW hasta 3000 kW
IngeconjWind 1500/3000 LV 3L P WC	Convertidor en baja tensión TRINIVEL para aplicaciones eólicas con full converter desde 1,5 MW hasta 3 MW
IngeconjWind 2000/3000 MV 3L S WC	Convertidor en media tensión TRINIVEL para aplicaciones eólicas con full converter desde 2 MW hasta 3 MW, con HV-IGBTs
IngeconjWind 2000/3000 MV 3L S Offshore	Convertidor en media tensión TRINIVEL para aplicaciones eólicas OFFSHORE con full converter desde 2 MW hasta 3 MW, con HV-IGBTs

Generadores	Descripción
INDAR PMG [®] SERIES MS	Generadores PMG 1500/3000 kW 100/700 rpm 690/3300/4160 V 50/60 Hz para aplicaciones eólicas on y off-shore
INDAR PMG [®] SERIES DD	Generadores PMG 1500/3000 kW 10/20 rpm 690/3300/4160 V 50/60 Hz para aplicaciones eólicas on y off-shore
INDAR PMG [®] SERIES HS	Generadores PMG 1500/3000 kW 1000/1800 rpm 690V 50/60 Hz para aplicaciones eólicas on y off-shore

Productos	Descripción
PLC	Familia de controladores programables de procesos (PLC) especialmente diseñada para satisfacer las necesidades de automatización requeridas por los aerogeneradores
SCADA	Sistemas de Supervisión y Control de Procesos (SCADA) adaptados a las necesidades de cada cliente
CMS	Solución para el mantenimiento preventivo de aerogeneradores
PITCH	Sistema de control eléctrico del pitch que permite regular con total control y precisión el ángulo de paso de pala, cumpliendo las normativas de conexión a red