

**POWER STATION DE  
MEDIA TENSIÓN,  
PERSONALIZADA  
HASTA 7,65 MVA,  
CON TODOS LOS  
COMPONENTES  
SUMINISTRADOS  
SOBRE UNA BASE  
FULL SKID**

## Desde 2.500 hasta 7.650 kVA

Esta nueva solución de media tensión integra todos los elementos necesarios para desarrollar una planta solar multi-megavatio.

### **Maximice su inversión con el mínimo esfuerzo**

La power station FSK de Ingeteam es una solución compacta, flexible y personalizable, que puede ser configurada para adaptarse a cualquier tipo de necesidad técnica. Se suministra con hasta dos inversores fotovoltaicos centrales. Todos sus elementos están pensados para facilitar su inmediata instalación a la intemperie, gracias a lo cual se puede prescindir de envoltentes del tipo contenedor.

### **Mayor adaptabilidad y densidad de potencia**

Esta solución tipo power station es más versátil, ya que presenta una plataforma metálica o skid que integra todos los componentes de BT y MT, incluidos los inversores FV. Además, presenta una de las mayores densidades de potencia del mercado.

### **Tecnología Plug & Play**

Esta solución en media tensión integra los equipos de conversión de potencia (hasta 7,65 MVA), transformador de aceite hermé-

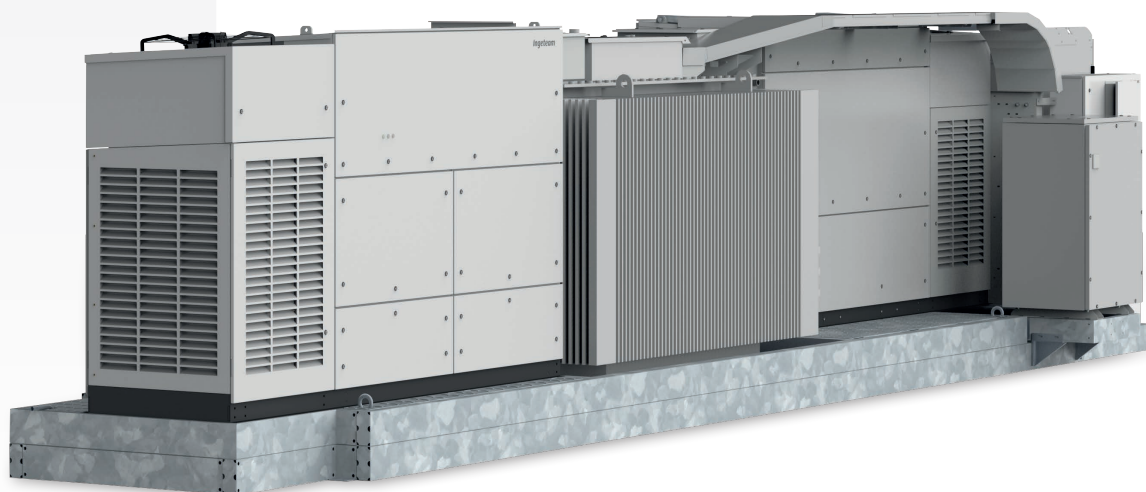
ticamente sellado hasta 38 kV y toda la armadura de baja tensión. Una plataforma metálica o skid integra todos los elementos previamente ensamblados para una rápida conexión en campo, con uno o dos inversores solares de la familia INGECON® SUN 3Power Serie C.

### **Accesibilidad total**

Gracias al uso de equipos de intemperie, el acceso a los inversores y al transformador se hace de forma directa. Además, el diseño de los inversores 3Power Serie C ha sido pensado para facilitar las tareas de mantenimiento y reparación.

### **Protección máxima**

Los inversores 3Power Serie C tienen un grado de protección IP65 para su stack de potencia, que está refrigerado tanto por agua como por aire, optimizando la temperatura de trabajo de la electrónica de potencia. Además, los inversores despliegan funciones de soporte de red, como la inyección de potencia reactiva, soporte de huecos de tensión o el control de la potencia activa inyectada.



CONSTRUCCIÓN

- Plataforma metálica.
- Apta para ser colocada sobre losa o pilares.
- Diseño compacto que minimiza los costes logísticos.
- Mínimos trabajos de instalación en campo.

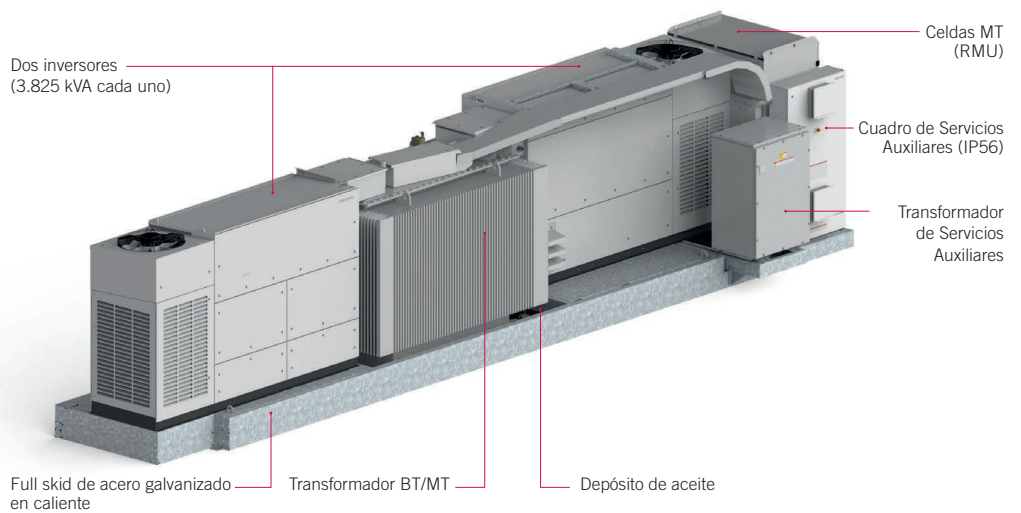
ACCESORIOS OPCIONALES

- Transformador de servicios auxiliares (hasta 60 kVA, Dyn11).
- Autoválvulas / descargadores de sobretensión en MT.
- Cuadro de servicios auxiliares (IP56).
- Puesta en marcha de la planta.
- Sistema de comunicación de alta velocidad por Ethernet o fibra óptica, para una conexión Plug & Play con el SCADA o el control de planta.
- INGECON® SUN StringBox con 16, 24 o 32 strings de entrada. Cajas de strings inteligentes o pasivas.
- Medición de la energía consumida por los servicios auxiliares y de la energía producida.
- Relé de monitorización del aislamiento para sistemas IT.
- Regulación de la potencia reactiva cuando no hay potencia fotovoltaica.
- Puesta a tierra del campo FV.

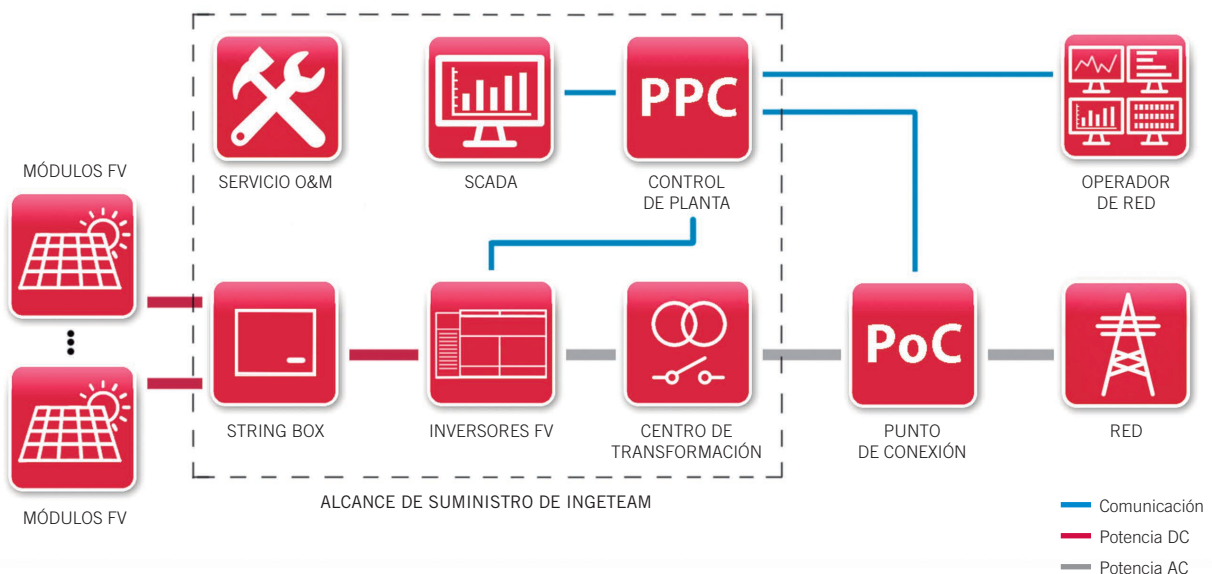
ELEMENTOS ESTÁNDAR

- Uno o dos inversores con una potencia de salida de hasta 7,65 MVA.
- Transformador BT/MT de aceite herméticamente sellado hasta 38 kV.
- Celdas MT 1L1A (2L1A opcional).
- Depósito de aceite.
- Perfilaría metálica para instalar equipos en BT.

COMPONENTES



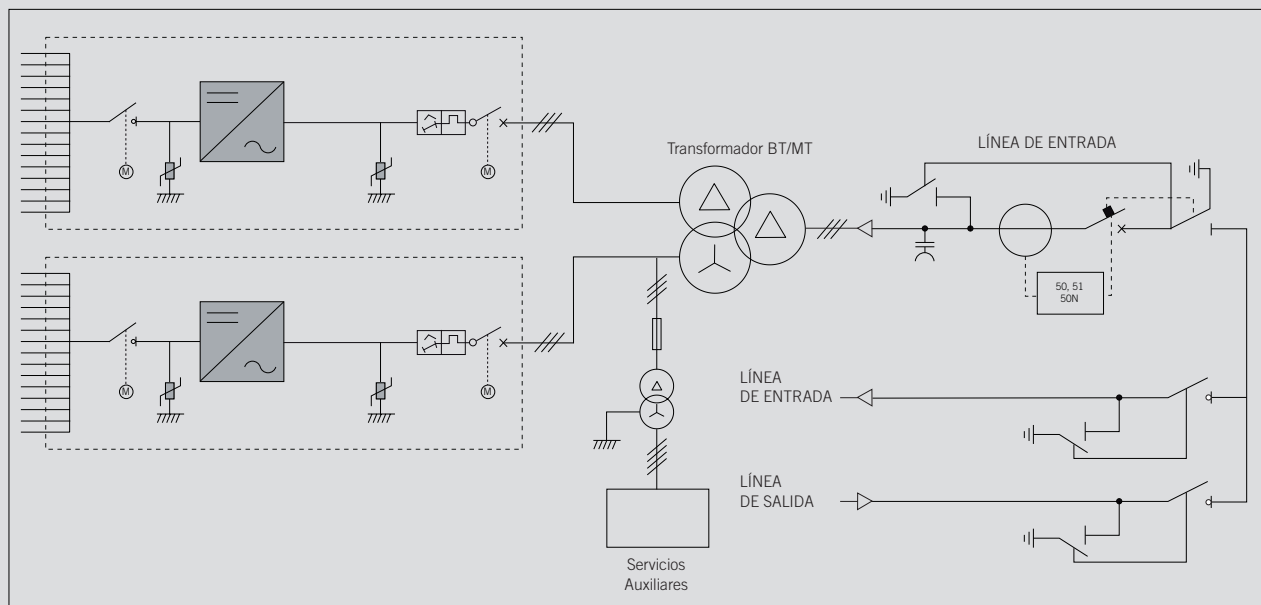
CONFIGURACIÓN DE PLANTA



	3825 FSK Serie C	7650 FSK Serie C
<b>Información general</b>		
Número de inversores	1	2
Potencia máx. @35 °C / 95 °F <sup>(1)</sup>	3.824 kVA	7.648 kVA
Rango de temperatura	desde -5 °C hasta +50 °C	
Humedad relativa (sin condensación)	0 - 100 %	
Altitud máxima	3.000 msnm (limitación de potencia a partir de 1.000 msnm)	
<b>Transformador BT / MT</b>		
Media tensión	Desde 20 kV hasta 36 kV, 50-60 Hz	
Sistema de refrigeración	ONAN (KNAN opcional)	
Mínimo PEI (Peak Efficiency Index) <sup>(2)</sup>	99,50 %	
Grado de protección	IP54	
<b>Celdas MT</b>		
Media tensión	24 kV / 36 kV / 40,5 kV	
Corriente nominal	630 A	
Sistema de refrigeración	Ventilación natural	
Grado de protección	IP54 (IP55 opcional)	
<b>Equipación</b>		
Cuadro de servicios auxiliares	Versión estándar (sistema de monitorización opcional)	
Transformador BT/MT	Transformador inmerso en aceite herméticamente sellado	
Celdas MT	Celdas 1L1A (2L1A opcional)	
<b>Información mecánica</b>		
Tipo de estructura	Skid de acero galvanizado	
Dimensiones Full Skid (largo x ancho x alto)	9.500 x 2.600 x 2.620 mm	11.390 x 2.600 x 2.620 mm
Full Skid	16 T	25 T
Normativa	IEC 62271-212, IEC 62271-200, IEC 60076, IEC 61439-1	

**Notas:** <sup>(1)</sup> Potencia máxima calculada con el modelo de inversor INGECON® SUN 3825TL C690. Para otros modelos de inversor, contacte con el departamento comercial del área Solar de Ingeteam  
<sup>(2)</sup> Para instalaciones en Europa, diseño ECO según la norma EU 548/2014 y EU 2019/1783.

**Configuración con dos inversores solares de la serie C**





# Ingeteam

**Ingeteam Power Technology, S.A.**  
Avda. Ciudad de la Innovación, 13  
31621 Sarriguren (Navarra) - España  
Tel.: +34 948 288 000  
Fax: +34 948 288 001  
e-mail: solar.energy@ingeteam.com

**Ingeteam S.r.l.**  
Via Emilia Ponente, 232  
48014 Castel Bolognese (RA) - Italia  
Tel.: +39 0546 651 490  
Fax: +39 054 665 5391  
e-mail: italia.energy@ingeteam.com

**Ingeteam SAS**  
La Naurouze B - 140 rue Carmin  
31670 Labège - Francia  
Tel.: +33 (0)5 61 25 00 00  
Fax: +33 (0)5 61 25 00 11  
e-mail: france@ingeteam.com

**Ingeteam INC.**  
3550 W. Canal St.  
Milwaukee, WI 53208 - EEUU  
Tel.: +1 (414) 934 4100 / +1 (855) 821 7190  
Fax: +1 (414) 342 0736  
e-mail: solar.us@ingeteam.com

**Ingeteam, a.s.**  
Technologická 371/1  
70800 Ostrava - Pustkovec  
República Checa  
Tel.: +420 59 747 6800  
Fax: +420 59 732 6899  
e-mail: czech@ingeteam.com

**Ingeteam Shanghai, Co. Ltd.**  
Shanghai Trade Square, 1105  
188 Si Ping Road  
200086 Shanghai - China  
Tel.: +86 21 65 07 76 36  
Fax: +86 21 65 07 76 38  
e-mail: shanghai@ingeteam.com

**Ingeteam, S.A. de C.V.**  
Leibnitz Ext 13 Int 1102, Colonia Anzures  
11590 - Miguel Hidalgo  
Ciudad de México - México  
Tel.: +52 81 8311 4858  
Fax: +52 81 8311 4859  
e-mail: northamerica@ingeteam.com

**Ingeteam Ltda.**  
Rua Estácio de Sá, 560  
Jd. Santa Genebra  
13080-010 Campinas/SP - Brasil  
Tel.: +55 19 3037 3773  
e-mail: brazil@ingeteam.com

**Ingeteam Pty Ltd.**  
Unit 2 Alphen Square South  
16th Road, Randjiespark  
Midrand 1682 - Sudáfrica  
Tel.: +2711 314 3190  
Fax: +2711 314 2420  
e-mail: southafrica@ingeteam.com

**Ingeteam SpA**  
Los militares 5890, Torre A, oficina 401  
7560742 - Las Condes  
Santiago de Chile - Chile  
Tel.: +56 2 29574531  
e-mail: chile@ingeteam.com

**Ingeteam Power Technology India Pvt. Ltd.**  
2nd Floor, 431  
Udyog Vihar, Phase III  
122016 Gurgaon (Haryana) - India  
Tel.: +91 124 420 6491-5  
Fax: +91 124 420 6493  
e-mail: india@ingeteam.com

**Ingeteam Sp. z o.o.**  
Ul. Koszykowa 60/62 m 39  
00-673 Warszawa - Polonia  
Tel.: +48 22 821 9930  
Fax: +48 22 821 9931  
e-mail: polska@ingeteam.com

**Ingeteam Australia Pty Ltd.**  
iAccelerate Centre, Building 239  
Innovation Campus, Squires Way  
North Wollongong, NSW 2500 - Australia  
Tel.: +61 429 111 190  
e-mail: australia@ingeteam.com

**Ingeteam Panama S.A.**  
Av. Manuel Espinosa Batista,  
Ed. Torre Internacional  
Business Center, Apto./Local 407  
Urb.C45 Bella Vista  
Bella Vista - Panamá  
Tel.: +50 761 329 467

**Ingeteam Service S.R.L.**  
Bucuresti, Sector 2,  
Bulevardul Dimitrie Pompeiu Nr 5-7  
Cladirea Hermes Business  
Campus 1, Birou 236, Etaj 2  
Rumania  
Tel.: +40 728 993 202

**Ingeteam Philippines Inc.**  
Office 2, Unit 330, Milelong Bldg.  
Amorsolo St. corner Rufino St.  
1230 Makati  
Gran Manila - Filipinas  
Tel.: +63 0917 677 6039

**Ingeteam Power Technology, S.A.**  
Level 1, Al Bateen Tower C6 Bainunah  
ADIB Building, Street 34  
PO BOX 30010 - Abu Dhabi  
Emiratos Árabes Unidos  
Tel.: +971 50 125 8244

**Ingeteam Vietnam Ltd.**  
Spaces - 28A Tran Hung Dao Street  
Phan Chu Trinh Ward  
Hoan Kiem District  
Ha Noi City - Vietnam  
Tel.: +84 24 71014057  
e-mail: vietnam@ingeteam.com

**Ingeteam Uruguay, S.A.**  
Avenida 18 de Julio, 1474, Piso 12  
11200, Montevideo - Uruguay  
Tel.: +598 934 92064