

CENTRO DE TRANSFORMACIÓN EN MEDIA TENSIÓN PARA ELECTROLIZADORES, CON LOS CONVERTIDORES Y EL RESTO DE ELEMENTOS INTEGRADOS SOBRE UNA MISMA PLATAFORMA METÁLICA

Esta solución en media tensión integra todos los elementos necesarios para desarrollar una planta de hidrógeno a gran escala.

Maximice su inversión con el mínimo esfuerzo

La power station FSK de Ingeteam es una solución compacta y personalizable que puede ser configurada según los requerimientos de cualquier tipo de proyecto. Se suministra con uno o dos convertidores. Todos sus componentes son aptos para su instalación en intemperie, por lo que no precisan de ninguna envolvente adicional.

Mayor adaptabilidad y densidad de potencia

Esta power station es muy versátil y presenta un transformador reductor (MT/BT) integrado sobre una plataforma metálica junto con el resto de componentes de BT y MT, incluyendo los convertidores. Además, esta solución presenta una alta densidad de potencia.

Tecnología plug & play

Esta solución en MT integra los equipos de conversión de potencia, un transformador de aceite herméticamente sellado hasta 40,5 kV, las celdas de MT y un cuadro

de servicios auxiliares personalizable. El full skid se entrega totalmente cableado para su inmediata instalación en campo, con hasta dos convertidores INGECON® H2 C-lyzer.

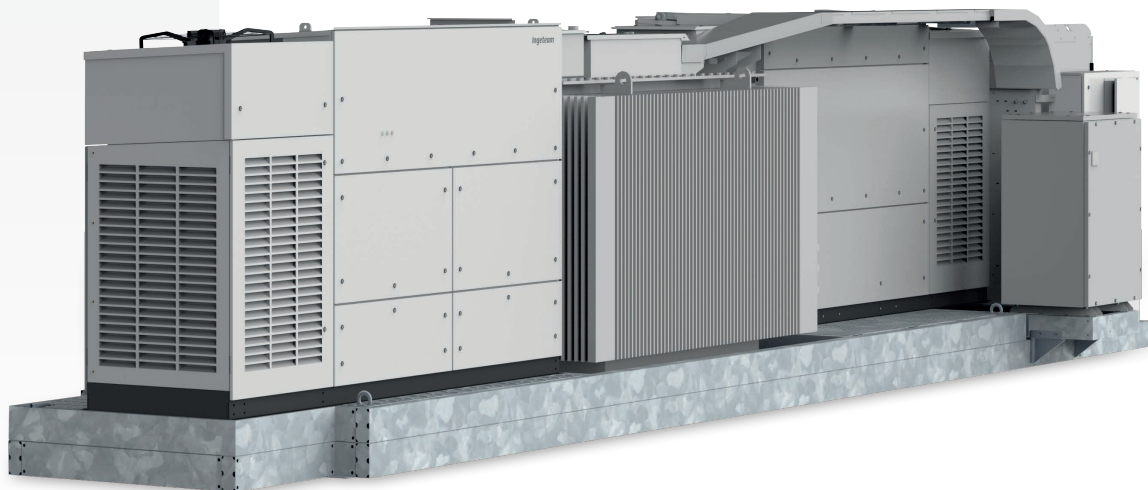
Completa accesibilidad

Gracias al uso de equipos de intemperie, los convertidores, las celdas, el transformador y los servicios auxiliares tienen acceso inmediato. Además, el diseño de los convertidores INGECON® H2 C-lyzer ha sido concebido para facilitar las tareas de reparación y mantenimiento.

Máxima protección

Los convertidores C-lyzer de Ingeteam presentan un grado de protección IP65 para su compartimento principal gracias a un sistema de refrigeración por agua y por aire que permite optimizar la temperatura de trabajo de la electrónica de potencia.

Aparte de esto, presentan las principales protecciones eléctricas y llevan a cabo funciones de soporte de red, como el control del factor de potencia, compensación de potencia reactiva o filtrado de armónicos.



CONSTRUCCIÓN

- Plataforma metálica.
- Apta para ser colocada sobre losa o pilares.
- Diseño compacto que minimiza los costes logísticos.
- Mínimos trabajos de instalación en campo.

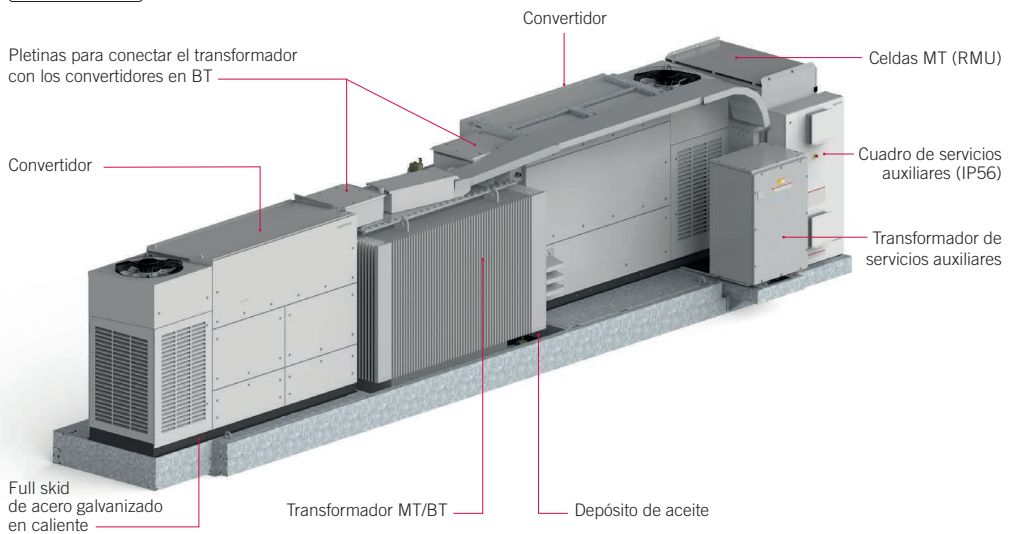
ACCESORIOS OPCIONALES

- Transformador de servicios auxiliares (hasta 60 kVA, Dyn11).
- Autoválvulas / descargadores de sobretensión en MT.
- Cuadro de servicios auxiliares (IP56).
- Puesta en marcha de la planta.
- Sistema de comunicación de alta velocidad por Ethernet o fibra óptica, para una conexión Plug & Play con el SCADA o el control de planta.
- INGECON® SUN StringBox con 16, 24 o 32 strings de entrada. Cajas de strings inteligentes o pasivas.
- Medición de la energía consumida por los servicios auxiliares y de la energía producida.
- Relé de monitorización del aislamiento para sistemas IT.
- Regulación de la potencia reactiva cuando no hay potencia fotovoltaica.

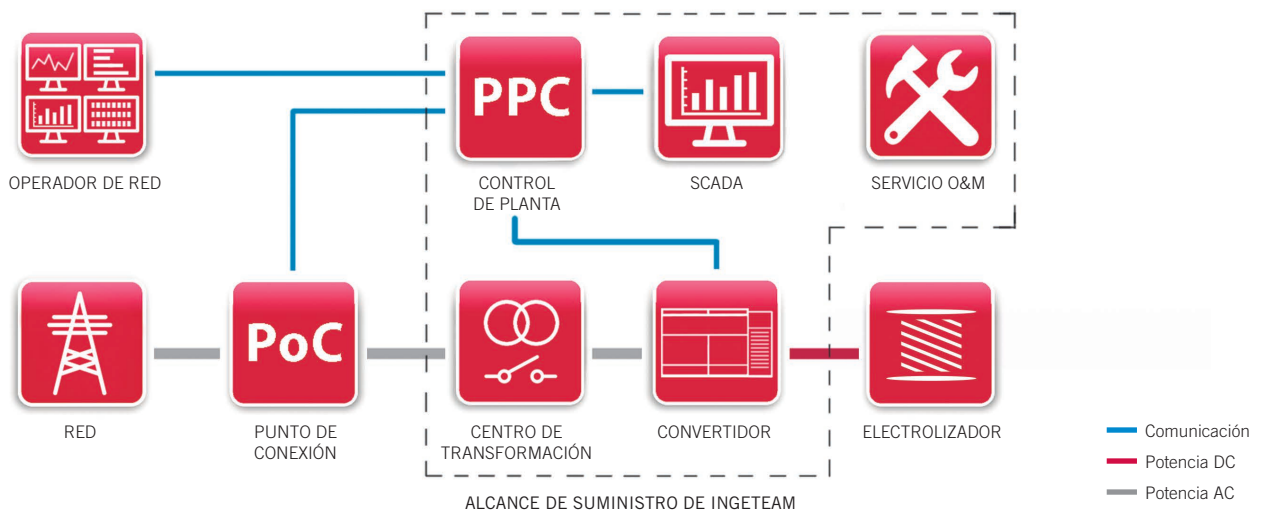
ELEMENTOS ESTÁNDAR

- Uno o dos convertidores.
- Transformador de aceite MT/BT herméticamente sellado.
- Celdas de media tensión 1L1A (2L1A opcional).
- Depósito de aceite.

COMPONENTES



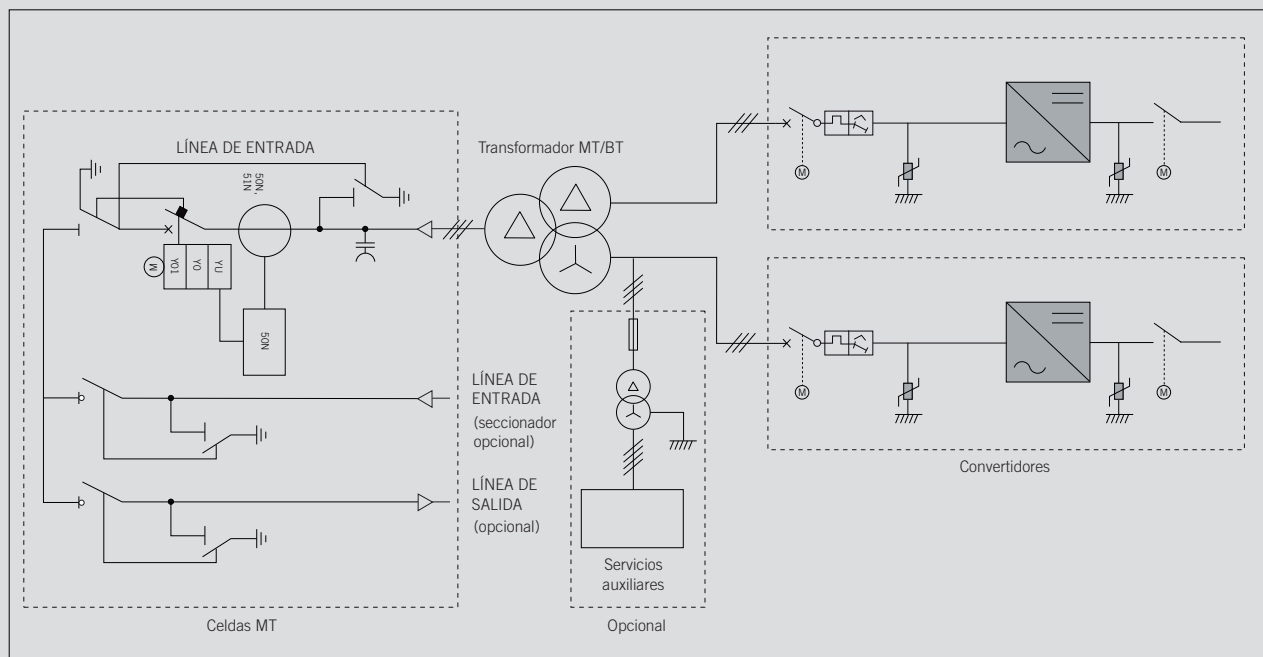
CONFIGURACIÓN DE PLANTA



	FSK C3000	FSK C6000
Información general		
Número de convertidores	1	2
Rango de temperatura	Desde -20 °C hasta +50 °C	
Humedad relativa (sin condensación)	0 - 100 %	
Altitud máxima	3.000 msnm (limitación de potencia a partir de los 1.000 msnm)	
Convertidor		
Corriente DC máxima	3.965 A	7.930 A
Corriente DC nominal ⁽¹⁾	3.000 A	6.000 A
Número de bloques de potencia	1	2
Rango de tensión DC	350 - 1.300 V	
Tensión DC máxima	1.300 V	
Transformador MT/BT		
Media tensión	Desde 20 kV hasta 36 kV, 50-60 Hz	
Sistema de refrigeración	ONAN (KNAN opcional)	
Mínimo PEI (Peak Efficiency Index) ⁽²⁾	99,40 %	
Grado de protección	IP54	
Celdas MT (RMU)		
Media tensión	24 kV / 36 kV / 40,5 kV	
Corriente nominal	630 A	
Sistema de refrigeración	Ventilación natural	
Grado de protección	IP54 (IP55 opcional)	
Equipación		
Cuadro de servicios auxiliares	Versión estándar (sistema de monitorización opcional)	
Transformador MT/BT	Transformador inmerso en aceite herméticamente sellado	
Celdas MT	Celdas 1L1A (2L1A opcional)	
Información mecánica		
Tipo de estructura	Skid de acero galvanizado	
Dimensiones Full Skid (largo x ancho x alto)	9.500 x 2.600 x 2.620 mm	11.390 x 2.600 x 2.620 mm
Peso	16 T	25 T
Normativa	IEC 62271-212, IEC 62271-200, IEC 60076, IEC 61439-1	

Nota: ⁽¹⁾ Esta corriente nominal ha sido calculada para Vdcmín=720 V; Vdcmáx=900 V; temperatura ambiente=35 °C ⁽²⁾ Para instalaciones en Europa, ECO diseño de acuerdo con las normas EU 548/2014 y EU 2019/1783.

Configuración con dos convertidores C-lyzer





Ingeteam

Ingeteam Power Technology, S.A.
Avda. Ciudad de la Innovación, 13
31621 Sarriguren (Navarra) - España
Tel.: +34 948 288 000
Fax: +34 948 288 001
e-mail: solar.energy@ingeteam.com

Ingeteam S.r.l.
Via Emilia Ponente, 232
48014 Castel Bolognese (RA) - Italia
Tel.: +39 0546 651 490
Fax: +39 054 665 5391
e-mail: italia.energy@ingeteam.com

Ingeteam SAS
La Naurouze B - 140 rue Carmin
31670 Labège - Francia
Tel.: +33 (0)5 61 25 00 00
Fax: +33 (0)5 61 25 00 11
e-mail: france@ingeteam.com

Ingeteam INC.
3550 W. Canal St.
Milwaukee, WI 53208 - EEUU
Tel.: +1 (414) 934 4100 / +1 (855) 821 7190
Fax: +1 (414) 342 0736
e-mail: solar.us@ingeteam.com

Ingeteam, a.s.
Technologická 371/1
70800 Ostrava - Pustkovec
República Checa
Tel.: +420 59 747 6800
Fax: +420 59 732 6899
e-mail: czech@ingeteam.com

Ingeteam Shanghai, Co. Ltd.
Shanghai Trade Square, 1105
188 Si Ping Road
200086 Shanghai - China
Tel.: +86 21 65 07 76 36
Fax: +86 21 65 07 76 38
e-mail: shanghai@ingeteam.com

Ingeteam, S.A. de C.V.
Leibnitz Ext 13 Int 1102, Colonia Anzures
11590 - Miguel Hidalgo
Ciudad de México - México
Tel.: +52 81 8311 4858
Fax: +52 81 8311 4859
e-mail: northamerica@ingeteam.com

Ingeteam Ltda.
Rua Estácio de Sá, 560
Jd. Santa Genebra
13080-010 Campinas/SP - Brasil
Tel.: +55 19 3037 3773
e-mail: brazil@ingeteam.com

Ingeteam Pty Ltd.
Unit 2 Alphen Square South
16th Road, Randjiespark
Midrand 1682 - Sudáfrica
Tel.: +2711 314 3190
Fax: +2711 314 2420
e-mail: southafrica@ingeteam.com

Ingeteam SpA
Los militares 5890, Torre A, oficina 401
7560742 - Las Condes
Santiago de Chile - Chile
Tel.: +56 2 29574531
e-mail: chile@ingeteam.com

Ingeteam Power Technology India Pvt. Ltd.
2nd Floor, 431
Udyog Vihar, Phase III
122016 Gurgaon (Haryana) - India
Tel.: +91 124 420 6491-5
Fax: +91 124 420 6493
e-mail: india@ingeteam.com

Ingeteam Sp. z o.o.
Ul. Koszykowa 60/62 m 39
00-673 Warszawa - Polonia
Tel.: +48 22 821 9930
Fax: +48 22 821 9931
e-mail: polska@ingeteam.com

Ingeteam Australia Pty Ltd.
iAccelerate Centre, Building 239
Innovation Campus, Squires Way
North Wollongong, NSW 2500 - Australia
Tel.: +61 429 111 190
e-mail: australia@ingeteam.com

Ingeteam Panama S.A.
Av. Manuel Espinosa Batista,
Ed. Torre Internacional
Business Center, Apto./Local 407
Urb.C45 Bella Vista
Bella Vista - Panamá
Tel.: +50 761 329 467

Ingeteam Service S.R.L.
Bucuresti, Sector 2,
Bulevardul Dimitrie Pompeiu Nr 5-7
Cladirea Hermes Business
Campus 1, Birou 236, Etaj 2
Rumania
Tel.: +40 728 993 202

Ingeteam Philippines Inc.
Office 2, Unit 330, Milelong Bldg.
Amorsolo St. corner Rufino St.
1230 Makati
Gran Manila - Filipinas
Tel.: +63 0917 677 6039

Ingeteam Power Technology, S.A.
Level 1, Al Bateen Tower C6 Bainunah
ADIB Building, Street 34
PO BOX 30010 - Abu Dhabi
Emiratos Árabes Unidos
Tel.: +971 50 125 8244

Ingeteam Vietnam Ltd.
Spaces - 28A Tran Hung Dao Street
Phan Chu Trinh Ward
Hoan Kiem District
Ha Noi City - Vietnam
Tel.: +84 24 71014057
e-mail: vietnam@ingeteam.com

Ingeteam Uruguay, S.A.
Avenida 18 de Julio, 1474, Piso 12
11200, Montevideo - Uruguay
Tel.: +598 934 92064