

**SOLUCIÓN  
DUAL SIN  
TRANSFORMADOR  
CON DOS  
INVERSORES  
SERIE B****Hasta 3,6 MVA con tecnología de 1500 Vdc****La máxima densidad de potencia**

Estos inversores FV centrales presentan más potencia por metro cúbico. Gracias al uso de componentes de alta calidad, esta serie de inversores rinde al más alto nivel posible.

**Electrónica de última generación**

Los inversores de la serie B integran una novedosa unidad de control que funciona más rápido y permite un control del inversor más eficiente y sofisticado, ya que utiliza un procesador de señales digitales de última generación. Además, el hardware de la tarjeta de control permite medidas más precisas y un mayor grado de protección.

Estos inversores soportan huecos de tensión y presentan también un menor consumo de potencia gracias a una tarjeta de suministro de potencia más eficiente.

**Conexiones AC integradas**

Las acometidas de salida están integradas en el mismo armario, lo cual facilita las labores de mantenimiento y reparación.

**Máxima protección**

Estos equipos trifásicos disponen de un seccionador DC de apertura en carga motorizado para desacoplar el generador fotovoltaico del inversor.

Además, incorporan un seccionador magneto-térmico motorizado. Opcionalmente pueden incorporar fusibles, kit de puesta a tierra y monitorización de corrientes de entrada.

**Máximos valores de eficiencia**

El uso de novedosas topologías de conversión electrónica permite alcanzar valores de eficiencia de hasta el 98,9%.

**Prestaciones mejoradas**

La nueva gama de inversores INGECON® SUN PowerMax presenta una envolvente renovada y mejorada que, junto a un novedoso sistema de refrigeración por aire, permite aumentar la temperatura de trabajo.



**Diseño duradero**

El diseño de estos equipos permite garantizar una larga vida útil. Garantía estándar de 5 años, ampliables hasta 25 años.

**Soporte de red**

La familia INGECON® SUN PowerMax Serie B está preparada para cumplir los requerimientos de conexión a red de los diferentes países, contribuyendo a la calidad y estabilidad del sistema eléctrico. Por lo tanto, estos inversores son capaces de soportar huecos de tensión y controlar la potencia activa inyectada a la red. Además, pueden operar en redes débiles con bajo ratio de cortocircuito (SCR).

**Fácil mantenimiento**

Todos los elementos pueden ser reemplazados o retirados directamente desde la parte frontal del inversor, gracias a su novedoso diseño.

**Manejo sencillo**

Los inversores INGECON® SUN PowerMax disponen de una pantalla LCD que permite visualizar de forma sencilla y cómoda el estado del inversor, así como diferentes variables internas. Además, el display dispone de varios LEDs que indican el estado de funcionamiento del inversor y avisan de cualquier incidencia mediante una indicación luminosa, lo cual simplifica y facilita las tareas de mantenimiento del equipo.

**Monitorización y comunicación**

Comunicación Ethernet integrada de serie. Incluye sin coste las aplicaciones INGECON® SUN Manager e INGECON® SUN Monitor y su versión para Smartphone para la monitorización y registro de datos del inversor a través del Internet. Permite monitorizar las variables internas de funcionamiento (alarmas, producción en tiempo real, etc.), así como el histórico de datos de producción.

Disponibles dos puertos de comunicación para cada inversor (uno para monitorización y otro para el control de planta), permitiendo un control de planta rápido y simultáneo.

PROTECCIONES

- Polarización inversa DC.
- Cortocircuitos y sobrecargas en la salida.
- Anti-isla con desconexión automática.
- Vigilante de aislamiento DC.
- Hasta 15 pares de porta-fusibles.
- Descargadores de sobretensiones atmosféricas DC y AC, tipo II.
- Interruptor DC motorizado para desconectar el inversor del campo FV.
- Soporta huecos de tensión.
- Seccionador magneto-térmico AC motorizado.
- Protección del hardware vía firmware.
- Protección adicional para la electrónica de potencia, gracias a un circuito cerrado de ventilación.

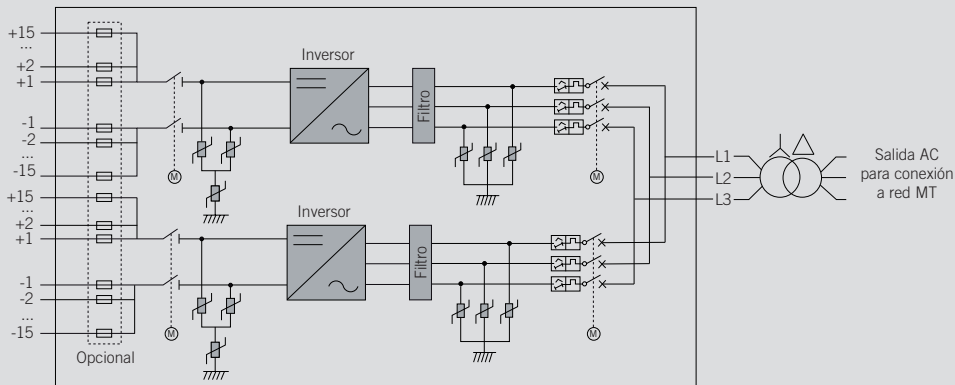
ACCESORIOS OPCIONALES

- Kit para alimentar servicios auxiliares.
- Kit de puesta a tierra.
- Kit para trabajar hasta -30 °C de temperatura ambiente.
- Descargadores de sobretensiones DC, tipo I+II.
- Fusibles DC.
- Monitorización de las corrientes de agrupación de la entrada DC.
- Kit despolarizador nocturno (previene el PID: Potential Induced Degradation).
- Inyección de potencia reactiva nocturna.
- Kit atrapa-arenas.
- Caja de agrupamiento DC integrada.

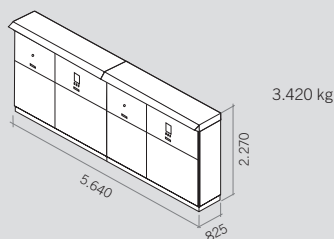
VENTAJAS DE LA SERIE B

- Mayor densidad de potencia.
- Electrónica de última generación.
- Alimentación nocturna para comunicar con el inversor por la noche.
- Mayor rendimiento.
- Mantenimiento sencillo gracias al diseño de su nueva envolvente.
- Piezas de recambio más ligeras.
- Permite aterrar el campo fotovoltaico.
- Componentes fácilmente reemplazables.

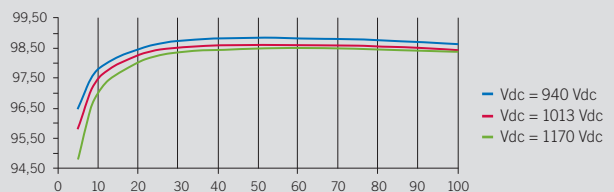
**PowerMax Serie B**



**Dimensiones y peso (mm y kg)**



**Eficiencia DUAL INGECON® SUN 1690TL B650**



	2340 kVA DUAL INGECON® SUN 1170TL B450	2800 kVA DUAL INGECON® SUN 1400TL B540	3000 kVA DUAL INGECON® SUN 1500TL B578	3120 kVA DUAL INGECON® SUN 1560TL B600	3200 kVA DUAL INGECON® SUN 1600TL B615
<b>Valores de Entrada (DC)</b>					
Rango pot. campo FV recomendado <sup>(1)</sup>	2.314 - 3.040 kWp	2.778 - 3.648 kWp	2.974 - 3.904 kWp	3.086 - 4.054 kWp	3.164 - 4.154 kWp
Rango de tensión MPP <sup>(2)</sup>	655 - 1.300 V	783 - 1.300 V	837 - 1.300 V	868 - 1.300 V	889 - 1.300 V
Tensión máxima <sup>(3)</sup>	1.500 V				
Corriente máxima	1.850 A por bloque de potencia				
Nº entradas con porta-fusibles	6 hasta 15 por bloque de potencia (hasta 12 con la caja de agrupamiento)				
Dimensiones de los fusibles	Fusibles de 63 A / 1.500 V hasta 500 A / 1.500 V (opcionales)				
Tipo de conexión	Conexión a las barras de cobre				
Bloques de potencia	2				
MPPT	2				
<b>Protecciones de Entrada</b>					
Protecciones de sobretensión	Descargadores de sobretensiones atmosféricas DC tipo II (opcional tipo I+II)				
Interruptor DC	Seccionador en carga DC motorizado				
Otras protecciones	Hasta 15 pares de fusibles DC (opcional) / Polaridad inversa / Monitorización de aislamiento / Protección anti-aislamiento / Seta de emergencia				
<b>Valores de Salida (AC)</b>					
Potencia IP54 @30 °C / @50 °C	2.338 kVA / 2.104 kVA	2.806 kVA / 2.525 kVA	3.004 kVA / 2.703 kVA	3.118 kVA / 2.806 kVA	3.196 kVA / 2.876 kVA
Corriente IP54 @30 °C / @50 °C	3.000 A / 2.700 A				
Potencia IP56 @27 °C / @50 °C <sup>(4)</sup>	2.338 kVA / 2.070 kVA	2.806 kVA / 2.484 kVA	3.004 kVA / 2.660 kVA	3.118 kVA / 2.760 kVA	3.196 kVA / 2.830 kVA
Corriente IP56 @27 °C / @50 °C <sup>(4)</sup>	3.000 A / 2.656 A				
Tensión nominal <sup>(5)</sup>	450 V Sistema IT	540 V Sistema IT	578 V Sistema IT	600 V Sistema IT	615 V Sistema IT
Frecuencia nominal	50 / 60 Hz				
Factor de potencia <sup>(6)</sup>	1				
Factor de potencia ajustable	Sí. Smáx=2.338 kVA	Sí. Smáx=2.806 kVA	Sí. Smáx=3.004 kVA	Sí. Smáx=3.118 kVA	Sí. Smáx=3.196 kVA
THD (Distorsión Armónica Total) <sup>(7)</sup>	<3%				
<b>Protecciones de Salida</b>					
Protecciones de sobretensión	Descargadores de sobretensiones atmosféricas tipo II				
Interruptor AC	Seccionador magneto-térmico AC con mando a puerta				
Protección anti-aislamiento	Sí, con desconexión automática				
Otras protecciones	Cortocircuitos y sobrecargas AC				
<b>Prestaciones</b>					
Eficiencia máxima	98,9%				
CEC	98,5%				
Máx. consumo servicios aux.	9.400 W (50 A)				
Consumo nocturno o en stand-by <sup>(8)</sup>	< 180 W				
Consumo medio diario	4.000 W				
<b>Información General</b>					
Inversores FV incluidos	Dos unidades de INGECON® SUN 1170TL B450	Dos unidades de INGECON® SUN 1400 B450	Dos unidades de INGECON® SUN 1500TL B578	Dos unidades de INGECON® SUN 1560TL B600	Dos unidades de INGECON® SUN 1600TL B615
Temperatura ambiente	-20 °C a +57 °C				
Humedad relativa (sin condensación)	0-100% (Salida)				
Grado de protección	IP54 (IP56 con el kit atrapa-arenas)				
Altitud máxima	4.500 m (para instalaciones por encima de 1.000 m, contacten con el departamento comercial solar de Ingeteam)				
Sistema de refrigeración	Ventilación forzada con control térmico (suministro de 230 V fase + neutro)				
Rango de caudal de aire	0 - 7.800 m³/h por bloque de potencia				
Caudal de aire promedio	2 x 4.200 m³/h				
Emisión acústica (100% / 50% carga)	<66 dB(A) a 10 m / < 54.5 dB(A) a 10 m				
Marcado	CE				
Normativa EMC y de seguridad	EN 61000-6-1, EN 61000-6-2, EN 61000-6-4, EN 61000-3-11, EN 61000-3-12, EN 62109-1, EN 62109-2, IEC62103, EN 50178, FCC Part 15, AS3100				
Normativa de conexión a red	IEC 62116, Arrêté 23-04-2008, CEI 0-16 Ed. III, Terna A68, G59/2, BDEW-Mittelspannungsrichtlinie:2011, P.O.12.3, Código de red de Sudáfrica (ver 2.6), Código de red de Chile, Código de red de Ecuador, Código de red de Perú, Requerimientos PEA de Tailandia, UNE 206007-1, ABNT NBR 16149, ABNT NBR 16150, IEEE 1547, IEEE1547.1, GG&C&G China, Código de red DEWA (Dubái), Código de red de Jordania				

**Notas:** <sup>(1)</sup> Dependiendo del tipo de instalación y de la ubicación geográfica. Datos para condiciones STC <sup>(2)</sup> V<sub>mpp</sub>.min es para condiciones nominales (Vac=1 p.u. y Factor de Potencia=1) <sup>(3)</sup> Considerar el aumento de tensión de los paneles 'Voc' a bajas temperaturas <sup>(4)</sup> Con el kit atrapa-arenas <sup>(5)</sup> Otras tensiones y potencias AC disponibles <sup>(6)</sup> Para Pac>25% de la potencia nominal <sup>(7)</sup> Para Pac>25% de la potencia nominal y tensión según IEC 61000-3-4 <sup>(8)</sup> Consumo desde el campo fotovoltaico cuando hay potencia FV disponible.

	3280 kVA DUAL INGECON® SUN 1640TL B630	3330 kVA DUAL INGECON® SUN 1665TL B640	3380 kVA DUAL INGECON® SUN 1690TL B650	3480 kVA DUAL INGECON® SUN 1740TL B670	3600 kVA DUAL INGECON® SUN 1800TL B690
<b>Valores de Entrada (DC)</b>					
Rango pot. campo FV recomendado <sup>(1)</sup>	3.240 - 4.256 kWp	3.292 - 4.324 kWp	3.344 - 4.392 kWp	3.446 - 4.526 kWp	3.550 - 4.660 kWp
Rango de tensión MPP <sup>(2)</sup>	910 - 1.300 V	922 - 1.300 V	937 - 1.300 V	965 - 1.300 V	994 - 1.300 V
Tensión máxima <sup>(3)</sup>	1.500 V				
Corriente máxima	1.850 A por bloque de potencia				
Nº entradas con porta-fusibles	6 hasta 15 por bloque de potencia (hasta 12 con la caja de agrupamiento)				
Dimensiones de los fusibles	Fusibles de 63 A / 1.500 V hasta 500 A / 1.500 V (opcionales)				
Tipo de conexión	Conexión a las barras de cobre				
Bloques de potencia	2				
MPPT	2				
<b>Protecciones de Entrada</b>					
Protecciones de sobretensión	Descargadores de sobretensiones atmosféricas DC tipo II (opcional tipo I+II)				
Interruptor DC	Seccionador en carga DC motorizado				
Otras protecciones	Hasta 15 pares de fusibles DC (opcional) / Polaridad inversa / Monitorización de aislamiento / Protección anti-aislamiento / Seta de emergencia				
<b>Valores de Salida (AC)</b>					
Potencia IP54 @30 °C / @50 °C	3.274 kVA / 2.496 kVA	3.326 kVA / 2.993 kVA	3.378 kVA / 3.040 kVA	3.482 kVA / 3.134 kVA	3.586 kVA / 3.226 kVA
Corriente IP54 @30 °C / @50 °C	3.000 A / 2.700 A				
Potencia IP56 @27 °C / @50 °C <sup>(4)</sup>	3.274 kVA / 2.898 kVA	3.326 kVA / 2.944 kVA	3.378 kVA / 2.990 kVA	3.482 kVA / 3.082 kVA	3.586 kVA / 3.174 kVA
Corriente IP56 @27 °C / @50 °C <sup>(4)</sup>	3.000 A / 2.656 A				
Tensión nominal <sup>(5)</sup>	630 V Sistema IT	640 V Sistema IT	650 V Sistema IT	670 V Sistema IT	690 V Sistema IT
Frecuencia nominal	50 / 60 Hz				
Factor de potencia <sup>(6)</sup>	1				
Factor de potencia ajustable	Sí. Smáx=3.274 kVA	Sí. Smáx=3.326 kVA	Sí. Smáx=3.378 kVA	Sí. Smáx=3.482 kVA	Sí. Smáx=3.589 kVA
THD (Distorsión Armónica Total) <sup>(7)</sup>	<3%				
<b>Protecciones de Salida</b>					
Protecciones de sobretensión	Descargadores de sobretensiones atmosféricas tipo II				
Interruptor AC	Seccionador magneto-térmico AC con mando a puerta				
Protección anti-aislamiento	Sí, con desconexión automática				
Otras protecciones	Cortocircuitos y sobrecargas AC				
<b>Prestaciones</b>					
Eficiencia máxima	98,9%				
CEC	98,5%				
Máx. consumo servicios aux.	9.400 W (50 A)				
Consumo nocturno o en stand-by <sup>(8)</sup>	< 180 W				
Consumo medio diario	4.000 W				
<b>Información General</b>					
Inversores FV incluidos	Dos unidades de INGECON® SUN 1640TL B630	Dos unidades de INGECON® SUN 1665TL B640	Dos unidades de INGECON® SUN 1690TL B650	Dos unidades de INGECON® SUN 1740TL B670	Dos unidades de INGECON® SUN 1800TL B690
Temperatura ambiente	-20 °C a +57 °C				
Humedad relativa (sin condensación)	0-100% (Salida)				
Grado de protección	IP54 (IP56 con el kit atrapa-arenas)				
Altitud máxima	4.500 m (para instalaciones por encima de 1.000 m, contacten con el departamento comercial solar de Ingeteam)				
Sistema de refrigeración	Ventilación forzada con control térmico (suministro de 230 V fase + neutro)				
Rango de caudal de aire	0 - 7.800 m³/h por bloque de potencia				
Caudal de aire promedio	2 x 4.200 m³/h				
Emisión acústica (100% / 50% carga)	<66 dB(A) a 10 m / < 54.5 dB(A) a 10 m				
Marcado	CE				
Normativa EMC y de seguridad	EN 61000-6-1, EN 61000-6-2, EN 61000-6-4, EN 61000-3-11, EN 61000-3-12, EN 62109-1, EN 62109-2, IEC62103, EN 50178, FCC Part 15, AS3100				
Normativa de conexión a red	IEC 62116, Arrêté 23-04-2008, CEI 0-16 Ed. III, Terna A68, G59/2, BDEW-Mittelspannungsrichtlinie:2011, P.O.12.3, Código de red de Sudáfrica (ver 2.6), Código de red de Chile, Código de red de Ecuador, Código de red de Perú, Requerimientos PEA de Tailandia, UNE 206007-1, ABNT NBR 16149, ABNT NBR 16150, IEEE 1547, IEEE1547.1, GG&C&G China, Código de red DEWA (Dubái), Código de red de Jordania				

**Notas:** <sup>(1)</sup> Dependiendo del tipo de instalación y de la ubicación geográfica. Datos para condiciones STC <sup>(2)</sup> V<sub>mpp</sub>.min es para condiciones nominales (Vac=1 p.u. y Factor de Potencia=1) <sup>(3)</sup> Considerar el aumento de tensión de los paneles 'Voc' a bajas temperaturas <sup>(4)</sup> Con el kit atrapa-arenas <sup>(5)</sup> Otras tensiones y potencias AC disponibles <sup>(6)</sup> Para Pac>25% de la potencia nominal <sup>(7)</sup> Para Pac>25% de la potencia nominal y tensión según IEC 61000-3-4 <sup>(8)</sup> Consumo desde el campo fotovoltaico cuando hay potencia FV disponible.