

SOLUCIÓN DUAL SIN TRANSFORMADOR CON DOS INVERSORES SERIE B

Inversor Dual hasta 3600 kVA con tecnología de 1500 Vdc

Máxima densidad de potencia

Estos inversores FV centrales despliegan mayor potencia por metro cúbico y, gracias al uso de componentes de alta calidad, rinden al más alto nivel posible.

Electrónica de última generación

Los inversores Serie B integran una innovadora tarjeta de control que funciona más rápido y permite un control del inversor más eficiente y sofisticado, ya que utiliza un procesador de señales digitales de última generación. Además, el hardware de la tarjeta de control permite medidas más precisas y un mayor grado de protección.

Estos inversores soportan huecos de tensión y también presentan un menor consumo de potencia gracias a una tarjeta de suministro de potencia más eficiente.

Conexiones AC integradas

Las acometidas de salida están integradas en el mismo armario, para facilitar la conexión directa con el transformador de media tensión, lo cual facilita las labores de mantenimiento y reparación.

Protección máxima

Estos inversores FV se suministran con una combiner box ya integrada. Así, pueden garantizar la máxima protección gracias a los seccionadores DC en carga y al seccionador DC motorizado para desacoplar el inversor del campo fotovoltaico.

Además, incorporan un seccionador magneto-térmico motorizado. Opcionalmente pueden incorporar fusibles, kit de puesta a tierra y monitorización de corrientes de entrada.

Máximos valores de eficiencia

El uso de novedosas topologías de conversión electrónica permite alcanzar valores de eficiencia de hasta el 98,9%.

Prestaciones mejoradas

La nueva gama de inversores INGECON®SUN Power presenta una envolvente renovada y mejorada que, junto a un novedoso sistema de refrigeración por aire, permite aumentar la temperatura de trabajo.



Diseño duradero

Estos inversores han sido diseñados para garantizar una larga vida útil. Garantía estándar de 5 años, ampliable hasta 25 años.

Soporte de red

La familia INGECON® SUN Power Serie B está preparada para cumplir los requerimientos de conexión a red UL1741SA, IEEE1547 y RULE21, contribuyendo a la calidad y estabilidad del sistema eléctrico. Así, son capaces de soportar huecos de tensión, inyectar potencia reactiva incluso por la noche y controlar la potencia activa inyectada a la red. Además, pueden operar en redes débiles con bajo ratio de cortocircuito (SCR).

Fácil mantenimiento

Todos los elementos pueden ser reemplazados o retirados directamente desde la parte frontal del inversor, gracias a su novedoso diseño.

Manejo sencillo

Los inversores INGECON® SUN Power disponen de una pantalla LCD que permite visualizar de forma sencilla y cómoda el estado del inversor, así como diferentes variables internas. Además, el display dispone de varios LEDs que indican el estado de funcionamiento del inversor y avisan de cualquier incidencia mediante una indicación luminosa, lo cual simplifica y facilita las tareas de mantenimiento del equipo.

Monitorización y comunicación

Comunicación Ethernet integrada de serie. Incluye sin coste las aplicaciones INGECON® SUN Manager, INGECON® SUN Monitor y su versión para smartphone iSun Monitor para la monitorización y registro de datos del inversor a través de internet. Permite monitorizar las variables internas de funcionamiento (alarmas, producción en tiempo real, etc.), así como el histórico de datos de producción.

Disponibles dos puertos de comunicación (uno para monitorización y otro para el control de planta), permitiendo un control de planta rápido y simultáneo.

PROTECCIONES

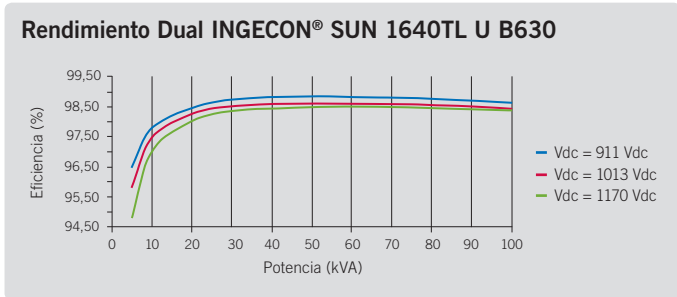
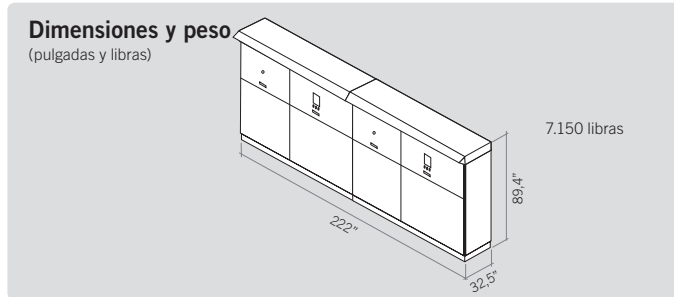
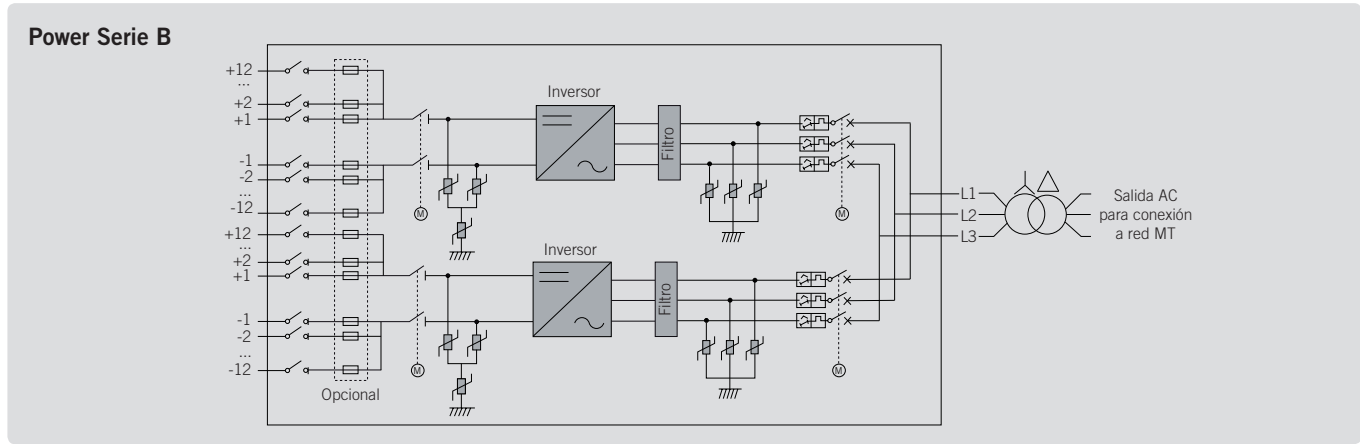
- Combiner box DC integrada.
- Polarización inversa DC.
- Cortocircuitos y sobrecargas en la salida.
- Anti- isla con desconexión automática.
- Vigilante de aislamiento DC.
- Hasta 12 pares de porta-fusibles por bloque de potencia (hasta 15 si Combiner box no está integrada).
- Descargadores de sobretensiones atmosféricas DC y AC, tipo 2.
- Seccionador DC motorizado para desconectar el inversor del campo FV.
- Soporta huecos de tensión.
- Seccionador magneto-térmico AC motorizado.
- Protección del hardware vía firmware.
- Protección adicional para la electrónica de potencia, gracias a un circuito cerrado de ventilación.

ACCESORIOS OPCIONALES

- Vigilante de aislamiento AC.
- Kit de puesta a tierra.
- Kit para trabajar hasta -40 °F de temperatura ambiente.
- Fusibles DC.
- Monitorización de las corrientes de agrupación de la entrada DC.
- Kit despolarizador nocturno (previene el PID: Potential Induced Degradation).
- Inyección de potencia reactiva nocturna.
- Kit atrapa arenas.

VENTAJAS DE LA SERIE B

- Mayor densidad de potencia.
- Electrónica de última generación.
- Protección electrónica más eficiente.
- Alimentación nocturna para comunicar con el inversor por la noche.
- Mayor rendimiento.
- Mantenimiento sencillo gracias al diseño de su nueva envolvente.
- Piezas de recambio más ligeras.
- Permite aterrar el campo fotovoltaico.
- Componentes fácilmente reemplazables.



	2340 kVA DUAL INGECON® SUN 1170TL U B450	2495 kVA DUAL INGECON® SUN 1245TL U B480	2800 kVA DUAL INGECON® SUN 1400TL U B540	3000 kVA DUAL INGECON® SUN 1500TL U B578	3120 kVA DUAL INGECON® SUN 1560TL U B600	3200 kVA DUAL INGECON® SUN 1600TL U B615
Valores de Entrada (DC)						
Rango pot. campo FV recomendado ⁽¹⁾	2.314 - 3.040 kWp	2.468 - 3.244 kWp	2.778 - 3.648 kWp	2.972 - 3.904 kWp	3.086 - 4.054 kWp	3.162 - 4.154 kWp
Rango de tensión MPP ⁽²⁾	645 - 1.300 V	686 - 1.300 V	769 - 1.300 V	822 - 1.300 V	853 - 1.300 V	873 - 1.300 V
Tensión máxima ⁽³⁾	1.500 V					
Corriente máxima	1.870 A por bloque de potencia					
Nº entradas con porta-fusibles	Desde 6 hasta 12 por bloque de potencia (hasta 15 con la Combiner Box no integrada)					
Dimensiones fusibles	Fusibles de 63 A / 1.500 V a 500 A / 1.500 V (opcional)					
Tipo de conexión	Conexión a las barras de cobre					
Bloques de potencia	2					
MPPT	2					
Protecciones de Entrada						
Protecciones de sobretensión	Descargadores de sobretensiones atmosféricas tipo 2					
Interruptor DC	Seccionador en carga DC motorizado					
Otras protecciones	Combiner Box DC integrada / Hasta 12 pares de fusibles DC (opcional) / Polaridad inversa / Monitorización de aislamiento / Protección anti-aislamiento / Seta de emergencia					
Valores de Salida (AC)						
Potencia @86 °F / @122 °F	2.338 kVA / 2.104 kVA	2.494 kVA / 2.244 kVA	2.806 kVA / 2.525 kVA	3.004 kVA / 2.703 kVA	3.118 kVA / 2.806 kVA	3.196 kVA / 2.876 kVA
Corriente @86 °F / @122 °F	3.000 A / 2.700 A					
Tensión nominal	450 V Sistema IT	480 V Sistema IT	540 V Sistema IT	578 V Sistema IT	600 V Sistema IT	615 V Sistema IT
Frecuencia nominal	50 / 60 Hz					
Coseno Phi ⁽⁴⁾	1					
Coseno Phi ajustable	Sí. Smáx=2.338 kVA	Sí. Smáx=2.494 kVA	Sí. Smáx=2.806 kVA	Sí. Smáx=3.004 kVA	Sí. Smáx=3.118 kVA	Sí. Smáx=3.196 kVA
THD (Distorsión Armónica Total) ⁽⁵⁾	<3%					
Protecciones de Salida						
Protecciones de sobretensión	Descargadores de sobretensiones atmosféricas tipo 2					
Interruptor AC	Seccionador magneto-térmico AC con mando a puerta					
Protección anti-isla	Sí, con desconexión automática					
Otras protecciones	Cortocircuitos y sobrecargas AC					
Prestaciones						
Eficiencia máxima	98,9%					
Euroeficiencia	98,5%					
Máx. consumo servicios aux.	9.400 W (50 A)					
Consumo nocturno o en stand-by ⁽⁶⁾	180 W					
Consumo medio diario	4.000 W					
Datos Generales						
Inversores FV incluidos	Dos unidades de INGECON® SUN 1170TL U B450	Dos unidades de INGECON® SUN 1245TL U B480	Dos unidades de INGECON® SUN 1400TL U B540	Dos unidades de INGECON® SUN 1500TL U B578	Dos unidades de INGECON® SUN 1560TL U B600	Dos unidades de INGECON® SUN 1600TL U B615
Temperatura de funcionamiento	-4 °F a +135 °F (rango de temperatura de funcionamiento ampliable desde -40 °F hasta +135 °F)					
Humedad relativa (sin condensación)	0-100%					
Grado de protección	NEMA 3R (NEMA 3 con el kit atrapa-arenas)					
Altitud máxima	14.770 ft (para instalaciones por encima de 3.300 ft, contacten con el departamento comercial solar de Ingeteam)					
Sistema de refrigeración	Ventilación forzada con control térmico (suministro de 230 V fase + neutro)					
Rango de caudal de aire	0 - 84 ft³/s por bloque de potencia (0 - 7.800 m³/h por bloque de potencia)					
Caudal de aire promedio	2 x 45 ft³/s (2 x 4.200 m³/h)					
Emisión acústica (100% / 50% carga)	<66 dB(A) at 33 ft / <54.5 dB(A) at 33 ft					
Marcado	CE, SGS					
Normativa EMC y de seguridad	UL1741, FCC Part 15, IEEE C37.90.1, IEEE C37.90.2, CSA22.2 No107					
Normativa de conexión a red	IEC 62116, UL1741SA, IEEE1547, IEEE1547.1, NEC CODE, Rule 21, Rule 14H, CSA22.2 No107					

Notas: ⁽¹⁾ Dependiendo del tipo de instalación y de la ubicación geográfica. Datos para condiciones STC ⁽²⁾ V_{mpp}.min es para condicionales nominales (V_{ac}=1 p.u. y Factor de Potencia=1) y sistemas flotantes ⁽³⁾ Considerar el aumento de tensión de los paneles 'Voc' a bajas temperaturas ⁽⁴⁾ Para P_{ac}>25% de la potencia nominal ⁽⁵⁾ Para P_{ac}>25% de la potencia nominal y tensión según IEC 61000-3-4 ⁽⁶⁾ Consumo desde el campo fotovoltaico cuando hay potencia FV disponible.

	3280 kVA DUAL INGECON® SUN 1640TL U B630	3330 kVA DUAL INGECON® SUN 1665TL U B640	3380 kVA DUAL INGECON® SUN 1690TL U B650	3430 kVA DUAL INGECON® SUN 1715TL U B660	3480 kVA DUAL INGECON® SUN 1740TL U B670	3600 kVA DUAL INGECON® SUN 1800TL U B690
Valores de Entrada (DC)						
Rango pot. campo FV recomendado ⁽¹⁾	3.240 - 4.256 kWp	3.292 - 4.324 kWp	3.344 - 4.390 kWp	3.396 - 4.390 kWp	3.446 - 4.526 kWp	3.550 - 4.662 kWp
Rango de tensión MPP ⁽²⁾	894 - 1.300 V	908 - 1.300 V	922 - 1.300 V	935 - 1.300 V	950 - 1.300 V	978 - 1.300 V
Tensión máxima ⁽³⁾	1.500 V					
Corriente máxima	1.870 A por bloque de potencia					
Nº entradas con porta-fusibles	Desde 6 hasta 12 por bloque de potencia (hasta 15 con la Combiner Box no integrada)					
Dimensiones fusibles	Fusibles de 63 A / 1.500 V a 500 A / 1.500 V (opcional)					
Tipo de conexión	Conexión a las barras de cobre					
Bloques de potencia	2					
MPPT	2					
Protecciones de Entrada						
Protecciones de sobretensión	Descargadores de sobretensiones atmosféricas tipo 2					
Interruptor DC	Seccionador en carga DC motorizado					
Otras protecciones	Combiner Box DC integrada / Hasta 12 pares de fusibles DC (opcional) / Polaridad inversa / Monitorización de aislamiento / Protección anti-aislamiento / Seta de emergencia					
Valores de Salida (AC)						
Potencia @86 °F / @122 °F	3.274 kVA / 2.946 kVA	3.326 kVA / 2.994 kVA	3.378 kVA / 3.040 kVA	3.430 kVA / 3.086 kVA	3.482 kVA / 3.134 kVA	3.586 kVA / 3.226 kVA
Corriente @86 °F / @122 °F	3.000 A / 2.700 A					
Tensión nominal	630 V Sistema IT	640 V Sistema IT	650 V Sistema IT	660 V Sistema IT	670 V Sistema IT	690 V Sistema IT
Frecuencia nominal	50 / 60 Hz					
Coseno Phi ⁽⁴⁾	1					
Coseno Phi ajustable	Sí. Smáx=3.274 kVA	Sí. Smáx=2.494 kVA	Sí. Smáx=3.378 kVA	Sí. Smáx=3.430 kVA	Sí. Smáx=3.482 kVA	Sí. Smáx=3.586 kVA
THD (Distorsión Armónica Total) ⁽⁵⁾	<3%					
Protecciones de Salida						
Protecciones de sobretensión	Descargadores de sobretensiones atmosféricas tipo 2					
Interruptor AC	Seccionador magneto-térmico AC con mando a puerta					
Protección anti-isla	Sí, con desconexión automática					
Otras protecciones	Cortocircuitos y sobrecargas AC					
Prestaciones						
Eficiencia máxima	98,9%					
Euroeficiencia	98,5%					
Máx. consumo servicios aux.	9.400 W (50 A)					
Consumo nocturno o en stand-by ⁽⁶⁾	180 W					
Consumo medio diario	4.000 W					
Datos Generales						
Inversores FV incluidos	Dos unidades de INGECON® SUN 1640TL U B630	Dos unidades de INGECON® SUN 1665TL U B640	Dos unidades de INGECON® SUN 1690TL U B650	Dos unidades de INGECON® SUN 1715TL U B660	Dos unidades de INGECON® SUN 1740TL U B670	Dos unidades de INGECON® SUN 1800TL U B690
Temperatura de funcionamiento	-4 °F a +135 °F (rango de temperatura de funcionamiento ampliable desde -40 °F hasta +135 °F)					
Humedad relativa (sin condensación)	0-100%					
Grado de protección	NEMA 3R (NEMA 3 con el kit atrapa-arenas)					
Altitud máxima	14.770 ft (para instalaciones por encima de 3.300 ft, contacten con el departamento comercial solar de Ingeteam)					
Sistema de refrigeración	Ventilación forzada con control térmico (suministro de 230 V fase + neutro)					
Rango de caudal de aire	0 - 84 ft³/s por bloque de potencia (0 - 7.800 m³/h por bloque de potencia)					
Caudal de aire promedio	2 x 45 ft³/s (2 x 4.200 m³/h)					
Emisión acústica (100% / 50% carga)	<66 dB(A) at 33 ft / <54.5 dB(A) at 33 ft					
Marcado	CE, SGS					
Normativa EMC y de seguridad	UL1741, FCC Part 15, IEEE C37.90.1, IEEE C37.90.2, CSA22.2 No107					
Normativa de conexión a red	IEC 62116, UL1741SA, IEEE1547, IEEE1547.1, NEC CODE, Rule 21, Rule 14H, CSA22.2 No107					

Notas: ⁽¹⁾ Dependiendo del tipo de instalación y de la ubicación geográfica. Datos para condiciones STC ⁽²⁾ V_{mpp}.min es para condiciones nominales (V_{ac}=1 p.u. y Factor de Potencia=1) y sistemas flotantes ⁽³⁾ Considerar el aumento de tensión de los paneles 'Voc' a bajas temperaturas ⁽⁴⁾ Para P_{ac}>25% de la potencia nominal ⁽⁵⁾ Para P_{ac}>25% de la potencia nominal y tensión según IEC 61000-3-4 ⁽⁶⁾ Consumo desde el campo fotovoltaico cuando hay potencia FV disponible.