

**INVERTER STATION
DE MEDIA TENSIÓN,
PERSONALIZADA
HASTA 7,2 MVA,
CON TODOS LOS
COMPONENTES
SUMINISTRADOS
SOBRE UNA BASE
FULL SKID**

Desde 2500 hasta 7200 kVA

Esta nueva solución de media tensión integra todos los elementos necesarios para desarrollar una planta solar multi-megavatio.

Maximice su inversión con el mínimo esfuerzo

La power station FSK de Ingeteam es una solución compacta, flexible y personalizable, que puede ser configurada para adaptarse a cualquier tipo de necesidad técnica. Se suministra con hasta dos inversores fotovoltaicos centrales. Todos sus elementos están pensados para facilitar su inmediata instalación a la intemperie, gracias a lo cual se puede prescindir de envoltentes del tipo contenedor.

Mayor adaptabilidad y densidad de potencia

Esta solución tipo power station es más versátil, ya que presenta una plataforma metálica o skid que integra todos los componentes de BT y MT, incluidos los inversores FV. Además, presenta una de las mayores densidades de potencia del mercado.

Tecnología Plug & Play

Esta solución en media tensión integra los equipos de conversión de potencia (hasta 7,2 MVA), transformador de aceite herméticamente sellado hasta 36 kV y toda la

aparataje de baja tensión. Una plataforma metálica o skid integra todos los elementos previamente ensamblados para una rápida conexión en campo, con uno o dos inversores solares de la familia INGECON® SUN 3Power Serie C.

Accesibilidad total

Gracias al uso de equipos de intemperie, el acceso a los inversores y al transformador se hace de forma directa. Además, el diseño de los inversores 3Power Serie C ha sido pensado para facilitar las tareas de mantenimiento y reparación.

Protección máxima

Los inversores 3Power Serie C tienen un grado de protección IP65 para su stack de potencia, que está refrigerado tanto por agua como por aire, optimizando la temperatura de trabajo de la electrónica de potencia. Además, los inversores despliegan funciones de soporte de red, como la inyección de potencia reactiva, soporte de huecos de tensión o el control de la potencia activa inyectada.



CONSTRUCCIÓN

- Plataforma metálica.
- Apta para ser colocada sobre losa o pilares.
- Diseño compacto que minimiza los costes logísticos.
- Mínimos trabajos de instalación en campo.

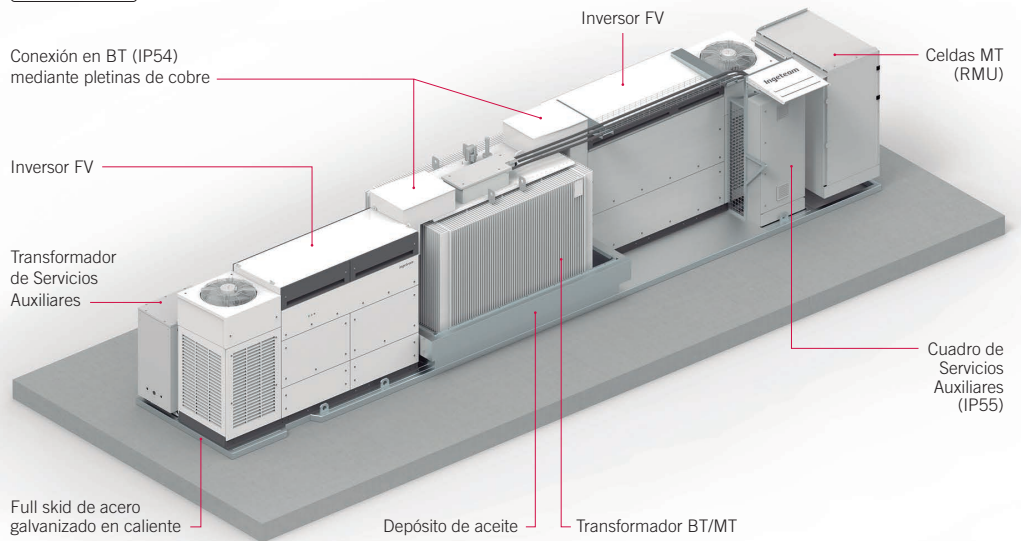
ACCESORIOS OPCIONALES

- Transformador de servicios auxiliares (hasta 50 kVA, Dyn11).
- UPS para monitorización (1,5 kVA, 30 min).
- Descargadores BT tipo I+II.
- Autoválvulas / descargadores de sobretensión en MT.
- Panel de distribución en baja tensión (IP55).
- Puesta en marcha de la planta.
- Sistema de comunicación de alta velocidad por Ethernet o fibra óptica, para una conexión Plug & Play con el SCADA o el control de planta.
- INGECON® SUN StringBox con 16, 24 o 32 strings de entrada. Cajas de strings inteligentes o pasivas.
- Medición de la energía consumida por los servicios auxiliares y de la energía producida.
- Relé de monitorización del aislamiento para sistemas IT.
- Regulación de la potencia reactiva cuando no hay potencia fotovoltaica.
- Puesta a tierra del campo FV.

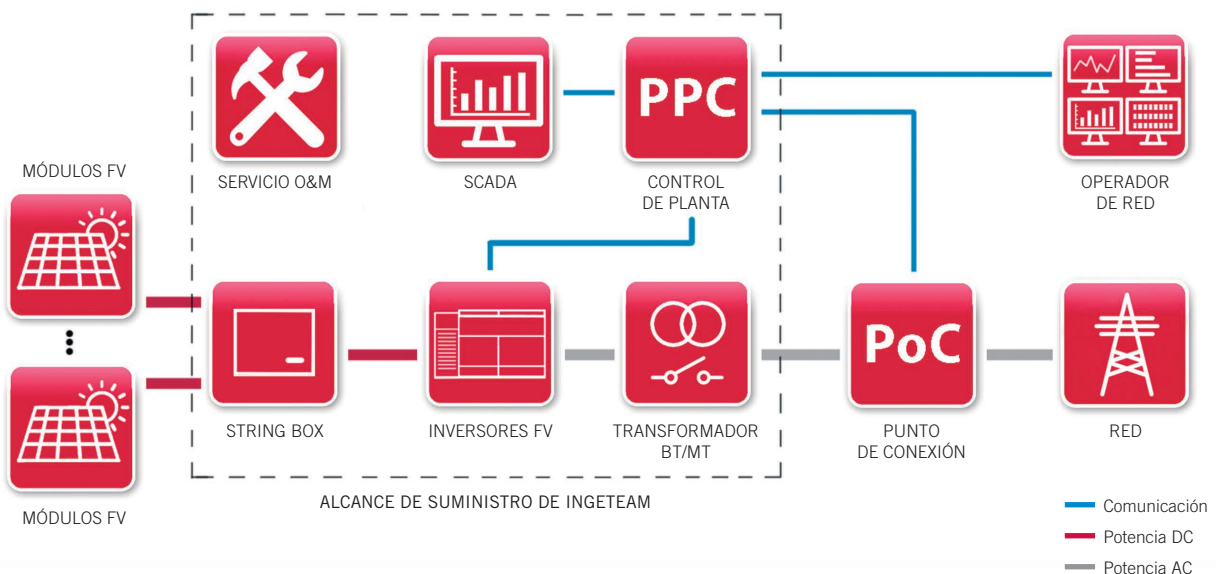
ELEMENTOS ESTÁNDAR

- Uno o dos inversores con una potencia de salida de hasta 7,2 MVA.
- Transformador BT/MT de aceite herméticamente sellado hasta 36 kV.
- Celdas MT 1L1A (2L1A opcional).
- Depósito de aceite.
- Perfilaría metálica para instalar equipos en BT.

COMPONENTES



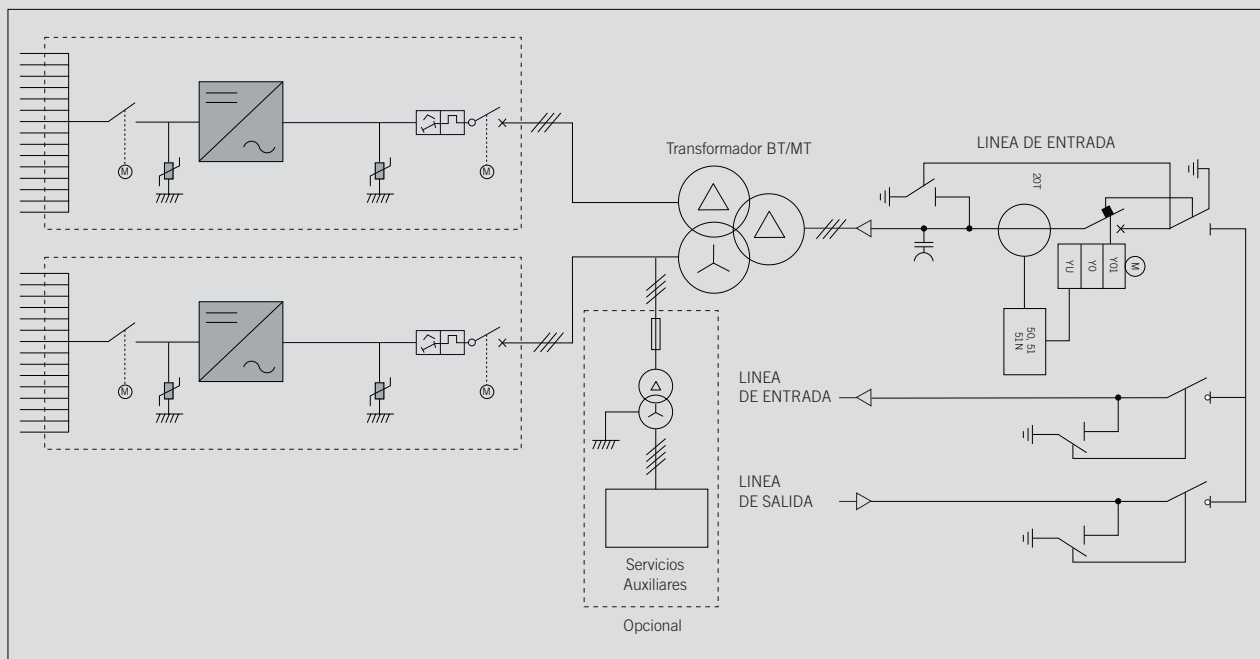
CONFIGURACIÓN DE PLANTA



	3600 FSK Serie C	7200 FSK Serie C
Información general		
Número de inversores	1	2
Potencia máx. @30 °C / 86 °F ⁽¹⁾	3.585 kVA	7.170 kVA
Rango de temperatura	desde -20 °C hasta +50 °C	
Humedad relativa (sin condensación)	0 - 100%	
Altitud máxima	3.000 msnm (limitación de potencia a partir de 1.000 msnm)	
Transformador BT / MT		
Media tensión	Desde 20 kV hasta 35 kV, 50-60 Hz	
Sistema de refrigeración	ONAN	
Mínimo PEI (Peak Efficiency Index) ⁽²⁾	99,40%	
Grado de protección	IP54	
Celdas MT		
Media tensión	24 kV / 36 kV / 40,5 kV	
Corriente nominal	630 A	
Sistema de refrigeración	Ventilación natural	
Grado de protección	IP54	
Equipación		
Cuadro de servicios auxiliares	Versión estándar (sistema de monitorización opcional)	
Transformador BT/MT	Transformador inmerso en aceite herméticamente sellado	
Celdas MT	Celdas 1L1A (2L1A opcional)	
Información mecánica		
Tipo de estructura	Skid de acero galvanizado	
Dimensiones Full Skid (largo x ancho x alto)	11.390 x 2.100 x 2.460 mm	11.390 x 2.100 x 2.460 mm
Full Skid	16 T	25 T
Normativa	IEC 62271-212, IEC 62271-200, IEC 60076, IEC 61439-1	

Notas: ⁽¹⁾ Potencia máxima calculada con el modelo de inversor INGECON® SUN 3600TL C690. Para otros modelos de inversor, contacte con el departamento comercial del área Solar de Ingeteam
⁽²⁾ Para instalaciones en Europa, diseño ECO según la norma EU 548/2014 y EU 2019/1783.

Configuración con dos inversores solares de la serie C



Ingeteam

Ingeteam Power Technology, S.A.
Avda. Ciudad de la Innovación, 13
31621 Sarriguren (Navarra) - Spain
Tel.: +34 948 288 000
Fax: +34 948 288 001
e-mail: solar.energy@ingeteam.com

Ingeteam S.r.l.
Via Emilia Ponente, 232
48014 Castel Bolognese (RA) - Italy
Tel.: +39 0546 651 490
Fax: +39 054 665 5391
e-mail: italia.energy@ingeteam.com

Ingeteam SAS
La Naurouze B - 140 rue Carmin
31670 Labège - France
Tel.: +33 (0)5 61 25 00 00
Fax: +33 (0)5 61 25 00 11
e-mail: france@ingeteam.com

Ingeteam INC.
3550 W. Canal St.
Milwaukee, WI 53208 - USA
Tel.: +1 (414) 934 4100 / +1 (855) 821 7190
Fax: +1 (414) 342 0736
e-mail: solar.us@ingeteam.com

Ingeteam, a.s.
Technologická 371/1
70800 Ostrava - Pustkovec
Czech Republic
Tel.: +420 59 747 6800
Fax: +420 59 732 6899
e-mail: czech@ingeteam.com

Ingeteam Shanghai, Co. Ltd.
Shanghai Trade Square, 1105
188 Si Ping Road
200086 Shanghai - P.R. China
Tel.: +86 21 65 07 76 36
Fax: +86 21 65 07 76 38
e-mail: shanghai@ingeteam.com

Ingeteam, S.A. de C.V.
Leibnitz Ext 13 Int 1102, Colonia Anzures
11590 - Miguel Hidalgo
Ciudad de México - Mexico
Tel.: +52 81 8311 4858
Fax: +52 81 8311 4859
e-mail: northamerica@ingeteam.com

Ingeteam Ltda.
Rua Estácio de Sá, 560
Jd. Santa Genebra
13080-010 Campinas/SP - Brazil
Tel.: +55 19 3037 3773
e-mail: brazil@ingeteam.com

Ingeteam Pty Ltd.
Unit 2 Alphen Square South
16th Road, Randjiespark
Midrand 1682 - South Africa
Tel.: +2711 314 3190
Fax: +2711 314 2420
e-mail: southafrica@ingeteam.com

Ingeteam SpA
Los militares 5890, Torre A, oficina 401
7560742 - Las Condes
Santiago de Chile - Chile
Tel.: +56 2 29574531
e-mail: chile@ingeteam.com

Ingeteam Power Technology India Pvt. Ltd.
2nd Floor, 431
Udyog Vihar, Phase III
122016 Gurgaon (Haryana) - India
Tel.: +91 124 420 6491-5
Fax: +91 124 420 6493
e-mail: india@ingeteam.com

Ingeteam Sp. z o.o.
Ul. Koszykowa 60/62 m 39
00-673 Warszawa - Poland
Tel.: +48 22 821 9930
Fax: +48 22 821 9931
e-mail: polska@ingeteam.com

Ingeteam Australia Pty Ltd.
iAccelerate Centre, Building 239
Innovation Campus, Squires Way
North Wollongong, NSW 2500 - Australia
Tel.: +61 429 111 190
e-mail: australia@ingeteam.com

Ingeteam Panama S.A.
Av. Manuel Espinosa Batista,
Ed. Torre Internacional
Business Center, Apto./Local 407
Urb.C45 Bella Vista
Bella Vista - Panama
Tel.: +50 761 329 467

Ingeteam Service S.R.L.
Bucuresti, Sector 2,
Bulevardul Dimitrie Pompeiu Nr 5-7
Cladirea Hermes Business
Campus 1, Birou 236, Etaj 2
Romania
Tel.: +40 728 993 202

Ingeteam Philippines Inc.
Office 2, Unit 330, Milelong Bldg.
Amorsolo St. corner Rufino St.
1230 Makati
Gran Manila - Philippines
Tel.: +63 0917 677 6039

Ingeteam Power Technology, S.A.
Level 1, Al Bateen Tower C6 Bainunah
ADIB Building, Street 34
PO BOX 30010 - Abu Dhabi
United Arab Emirates
Tel.: +971 50 125 8244

Ingeteam Vietnam Ltd.
Spaces - 28A Tran Hung Dao Street
Phan Chu Trinh Ward
Hoan Kiem District
Ha Noi City - Vietnam
Tel.: +84 24 71014057
e-mail: vietnam@ingeteam.com

Ingeteam Uruguay, S.A.
Avenida 18 de Julio, 1474, Piso 12
11200, Montevideo, Uruguay
Tel.: +598 934 92064