

**ENSAYOS PARA LA VERIFICACIÓN DE INVERSOR FV DE
ACUERDO CON:
UNE 217001:2015 IN : “REQUISITOS Y ENSAYOS PARA
SISTEMAS QUE EVITEN EL VERTIDO DE ENERGÍA A LA
RED DE DISTRIBUCIÓN”
&
ITC-BT-40 ANEXO I, “SISTEMAS PARA EVITAR EL VERTIDO
DE ENERGÍA A LA RED” (RD244/2019)**

Procedimiento PE.T-LE-62

Numero de Informe.....: 2218 / 0729 / E2 (*)

(*) *Este informe modifica y sustituye al informe N° 2218 / 0729 / E1. Véase histórico de revisiones en página 2.*

Familia: **INGECON SUN 3 PLAY**

Modelo Ensayado.....: **INGECON SUN 33TL M**

Modelos Variantes.....: **INGECON SUN 10TL
INGECON SUN 20TL
INGECON SUN 33TL**

**INGECON SUN 15TL M
INGECON SUN 20TL M**

SOLICITANTE

Nombre: INGETEAM POWER TECHNOLOGY, S.A.

Dirección: Av. Ciudad de la Innovación, 13
31621; Sarriguren, Navarra (España)

LABORATORIO DE ENSAYO

Nombre: SGS Tecnos, S.A. (Laboratorio de Ensayos)

Dirección: C/ Trespaderne, 29 - Edificio Barajas 1
28042 MADRID (España)

Realizado por: Miguel Rodríguez
(Ingeniero de Proyecto)

Revisado y aprobado por.....: Omar Kalim
(Revisor Técnico)

Fecha de emisión.....: 03/03/2020

Número de páginas: 22

Nota Importante:

- Este documento es emitido por la Compañía en virtud de sus Condiciones Generales de servicio accesibles en http://www.sgs.com/terms_and_conditions.htm. Se llama la atención sobre la limitación de la responsabilidad, la indemnización y las cuestiones de jurisdicción que se definen en él. Se advierte a cualquier titular de este documento que la información contenida en el mismo refleja las conclusiones de la Compañía en el momento de su intervención únicamente y dentro de los límites de las instrucciones del Cliente, si las hubiera. La única responsabilidad de la Compañía es para con su Cliente y este documento no exime a las partes de una transacción de ejercer todos sus derechos y obligaciones bajo los documentos de la transacción.
- Este documento no puede ser reproducido excepto en su totalidad, sin la aprobación previa por escrito de la Compañía. Toda alteración, falsificación o falsificación no autorizada del contenido o la apariencia de este documento es ilegal y los infractores pueden ser procesados con todo el peso de la ley.
- A menos que se indique lo contrario, los resultados que figuran en este informe de prueba se refieren únicamente a la(s) muestra(s) probada(s) tal como se recibió. La información de los modelos derivados o de extensión de la gama proporcionados por el solicitante (si los hay) se incluye en este informe sólo con fines informativos. La compañía SGS no será responsable por cualquier resultado incorrecto que surja de información poco clara, errónea, incompleta, engañosa o falsa proporcionada por el cliente.

Revisión Histórica de Informes:

Versión del Informe	Fecha	Resumen
2218/0729	22/01/2019	Emisión inicial
2218/0729/E1	27/01/2020	Inclusión de evaluación según ITC-BT-40 Anexo I incluido por RD244/2019 y cambios editoriales.
2218/0729/E2	03/03/2020	Modificación del informe por cambios editoriales.

ÍNDICE

1	ALCANCE	4
2	INFORMACIÓN GENERAL	5
2.1	Periodo de Ensayo.....	5
2.2	Equipos a Ensayar.....	5
2.3	Definiciones	7
2.4	Lista de Equipos de Medida.....	7
2.5	Incertidumbre de Medida	8
2.6	Esquema de instalación de limitación de potencia.....	9
2.7	Listado de componentes de la instalación	10
3	RESUMEN DE RESULTADOS DE ENSAYO	11
4	RESULTADOS DE ENSAYO	12
4.1	Tolerancia en régimen permanente (EMS Board).....	12
4.2	Respuesta ante desconexiones de carga	12
4.2.1	Ingecon Sun 3Play 33TL M + EMS Board	12
4.2.2	Ingecon Sun 3Play 33TL M + EMS Manager.....	13
4.3	Respuesta ante incrementos de potencia en la fuente de energía primaria.....	13
4.4	Actuación en caso de pérdida de comunicaciones	14
4.5	Número máximo de inversores.	15
4.5.1	Ingecon Sun 3Play 33TL M + EMS Board	15
4.5.1.1	Tolerancia en régimen permanente	15
4.5.1.2	Desconexiones de carga	15
4.5.2	Ingecon Sun 3Play 33TL M + EMS Manager.....	16
4.5.2.1	Tolerancia en régimen permanente	16
4.5.2.2	Desconexiones de carga	17
5	EVALUACIÓN DE LA CONFORMIDAD	18
6	FOTOS	19
7	ESQUEMA ELÉCTRICO	22

1 ALCANCE

SGS Tecnos, S.A. (Laboratorio de Ensayos) ha sido contratado por INGETEAM POWER TECHNOLOGY con el fin de realizar los ensayos de acuerdo a lo enunciado en los siguientes documentos/normas para los cuales el laboratorio se encuentra acreditado bajo 17025 por ENAC ([Acreditación N° 5/LE011 Link](#)):

- UNE 217001 IN cuyo título es *“Requerimiento y ensayos para sistemas que eviten el vertido de energía a la red de distribución”* con fecha octubre 2015.

En este informe se incluyen la evaluación de resultados bajo la siguiente norma:

- ITC-BT-40 Anexo I: *“Sistemas para evitar el vertido de energía a la red”* incluido por el Real Decreto 244/2019, de 5 de abril, *por el que se regulan las condiciones administrativas, técnicas y económicas del autoconsumo de energía eléctrica.*

2 INFORMACIÓN GENERAL

2.1 PERIODO DE ENSAYO

Los ensayos necesarios se han realizado a lo largo de 4 días de trabajo, entre el 20 de septiembre y el 3 de octubre de 2018. Reevaluación de resultados entre el 15 y el 27 de enero de 2020.

Todos los test se han realizado con condiciones ambientales de $22^{\circ}\text{C} \pm 5^{\circ}\text{C}$ y $45\%\text{RH} \pm 10\%$.

LUGAR DE ENSAYO

Nombre: INGETEAM POWER TECHNOLOGY, S.A.
 Dirección: Av. Ciudad de la Innovación, 13
 31621; Sarriguren, Navarra (España)

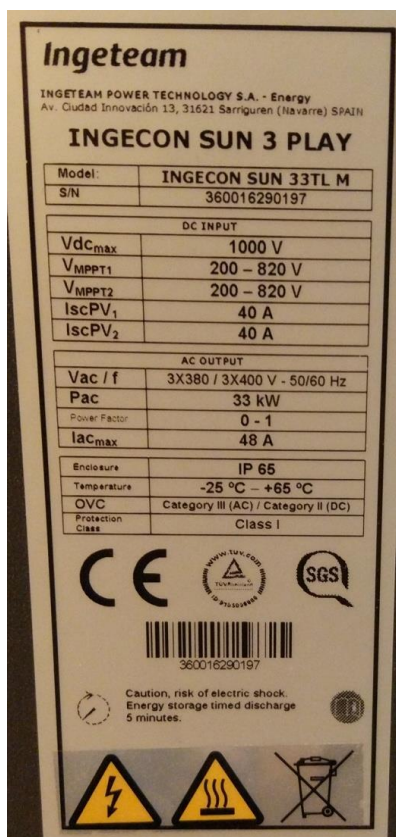
2.2 EQUIPOS A ENSAYAR

Tipo de aparato/ Instalación.....: Inversor trifásico
 Fabricante / Distribuidor / Instalador: INGETEAM POWER TECHNOLOGY, S.A.
 Marca.....: INGETEAM
 Modelo/ Tipo: INGECON SUN 3PLAY 33TL M
 Nº Serie.....: 360016290197
 Versión del Software.....: ABI1000
 Características nominales del inversor.....: Input: MPPT₁: 200-820 V_{dc}; MPPT₂ 200-820 V_{dc}
 (1000V_{max});
 I_{dc1}=40 A; I_{dc2}=40 A.
 Output: 3x380 / 3x400 V_{ac}; I_{ac}=48A; 3~NPE ;
 50 / 60 Hz; 33kW

Particularidades de los elementos ensayados

Entrada: DC (PV)
 Salida.....: 3~NPE
 Clase de protección frente a riesgos eléctricos: Clase I
 Tipo de conexión a la fuente principal: Trifásica – Instalación fija
 Grupo de refrigeración.....: Ventiladores
 Transformador de aislamiento: No
 Modular: No

Placa de características:



Tipo: INGECON SUN 3 PLAY

Modelo ensayado de Inversor: INGECON SUN 33 TLM

Se ha verificado el kit de autoconsumo de acuerdo con los procedimientos y límites establecidos por la norma de referencia.

Modelos Variantes: INGECON SUN 3PLAY 15TL M; INGECON SUN 3PLAY 20TL M; INGECON SUN 3PLAY 10TL; INGECON SUN 3PLAY 20TL; INGECON SUN 3PLAY 33TL.

Los modelos variantes que se han incluido en este informe de ensayo, sin ensayos, porque las siguientes características no cambian con respecto al modelo ensayado.

- Mismo régimen de conexión y topología hardware (trifásico)
- Misma clase de aislamiento (transformador)
- Mismo algoritmo de control
- Misma versión firmware (*)
- Potencia de salida entre 2,5 y 2/3 de la potencia ensayada.

(*) Las versiones de firmware para los modelos TL (ABI1004) y TL M (ABI1000) difieren solo en que los modelos TL M tienen capacidad para controlar dos MPPT distintos simultáneos, mientras que la familia TL solo tiene capacidad de controlar un único MPPT. De cara a la conexión a red ambas versiones tienen las mismas funcionalidades, por lo que se ha considerado que son la misma versión de software para este informe.

Los resultados obtenidos se aplican solo a la muestra ensayada que es objeto del presente informe de ensayos. Los resultados más desfavorables de las verificaciones y ensayos realizados se recogen en este documento.

A lo largo de este informe una coma (punto) es usado como separador decimal.

2.3 DEFINICIONES

Pn Potencia nominal

2.4 LISTA DE EQUIPOS DE MEDIDA

Equipos de Medida Ingeteam:

EQUIPO	MARCA/MODELO	CÓDIGO	FECHA DE CALIBRACIÓN	
ANALIZADOR DE POTENCIA	YOKOGAWA / WT1800	IDAP04	05/04/2018	05/04/2019
TERMOHIGROMETRO	KIMO / KPA 320	IDDL04	15/09/2018	15/09/2019

EQUIPOS (SGS)	MARCA/MODELO	CÓDIGO	FECHA DE CALIBRACIÓN	
ANALIZADOR DE POTENCIA	YOKOGAWA / WT3000	DIE.510015	26/06/2018	26/06/2019
PINZA AMPERIMÉTRICA	HIOKI / 9699	DIE.510012-1	10/01/2017	10/01/2019

2.5 INCERTIDUMBRE DE MEDIDA

Magnitud	Incertidumbre
Incertidumbre de medida de tensión	±1.5%
Incertidumbre de medida de corriente	±2.0%
Incertidumbre de medida de frecuencia	±0.2%
Incertidumbre de medida de tiempo	±0.2%
Incertidumbre de medida de potencia	±2.5%
Ángulo de fase	±1°
cosφ	±0.01

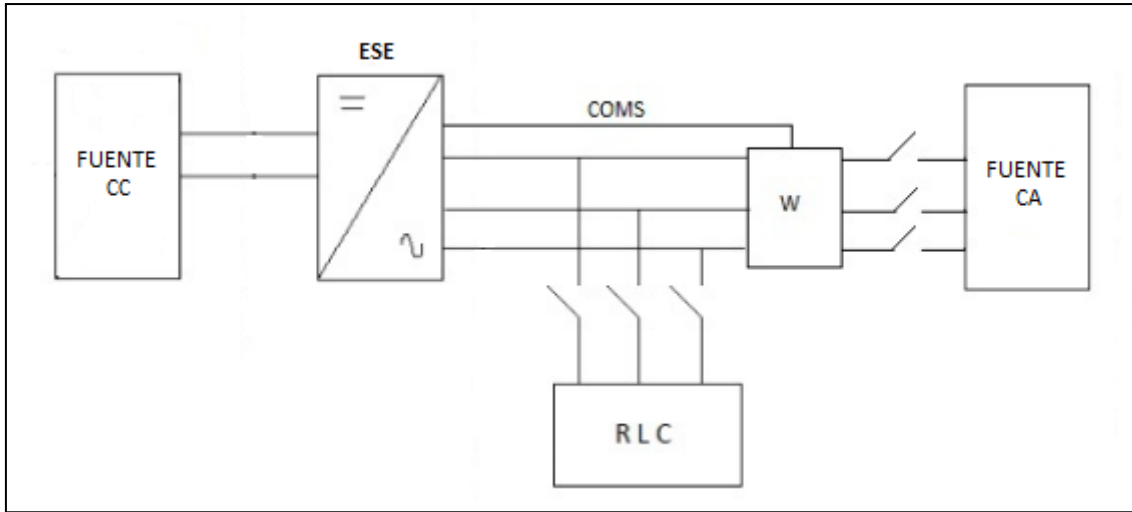
Nota 1: Las incertidumbres de medida mostradas en esta tabla son las máximas incertidumbres permitidas. Las incertidumbres de medida asociadas con otros parámetros medidos durante los ensayos se encuentran a disposición para consulta en el laboratorio.

Nota 2: Cuando la norma requiera incertidumbres menores que las mostradas en esta tabla, se aplicarán las más restrictivas

Las siguientes incertidumbres de medición han sido verificadas por los equipos utilizados (Osciloscopios y/o Analizadores de Potencia) según lo requerido específicamente por la norma para la realización de los ensayos:

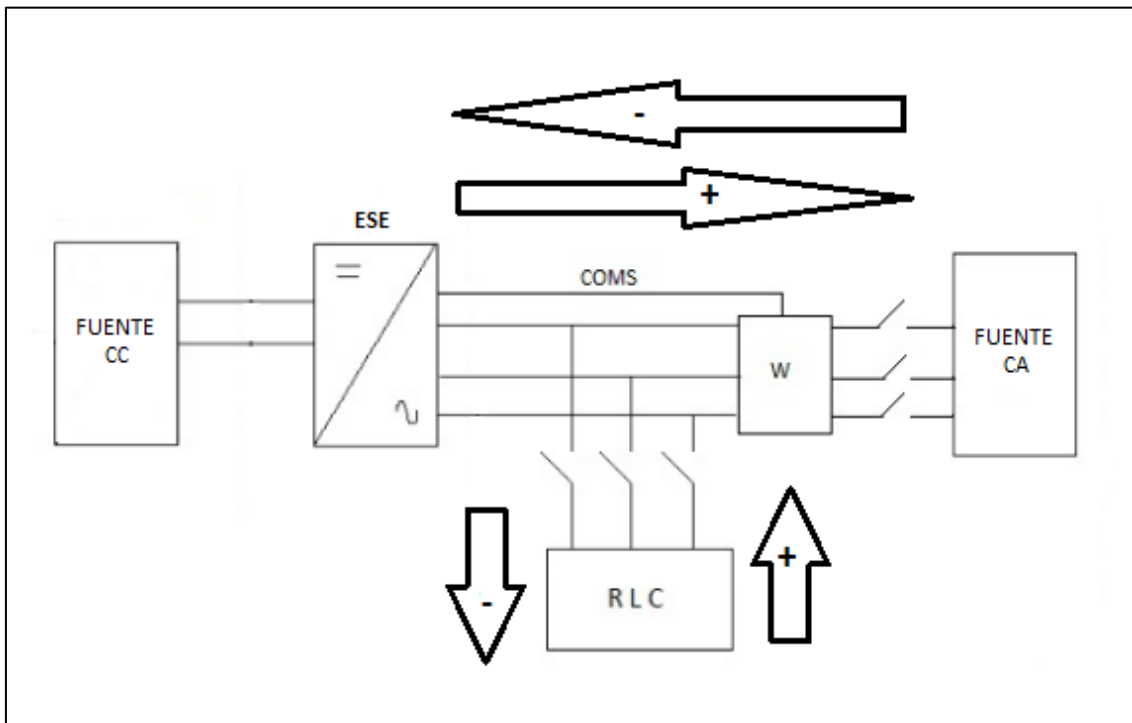
Magnitud	Requisito de incertidumbre	Incertidumbre del equipo utilizado
Potencia (UNE 217001:2015 IN)	≤ 0,2 %	± 0,04 %
Potencia (ITC-BT-40 Anexo I)	≤ 0,5 %	± 0,04 %

2.6 ESQUEMA DE INSTALACIÓN DE LIMITACIÓN DE POTENCIA.



Criterio de signos para interpretación de datos:

En las tablas de resultados son positivos los valores de inyección de potencia desde el inversor hacia cargas, y negativos los valores consumidos por las cargas. También son negativos los valores desde red hacia cargas, de tal manera que si se produjese inyección desde el inversor hacia la red esto se vería como valores positivos.



La bancada de ensayos usada incluye

EQUIPO	MARCA / MODELO	CARACTERÍSTICAS NOMINALES	PROPIETARIO / CODIGO IDENTIFICADOR
Fuente DC (Simulador PV)	Elektro-Automatik PSI 9000 3U	15 kW por módulo. 1500 V, 6 módulos en paralelo	-
Fuente AC	Ametek MX30-3Pi.	30 kW	-
Cargas	Ingeteam	Combinación Resistencias de 39 y 82 Ohms (1 banco por fase)	AAY7915

2.7 LISTADO DE COMPONENTES DE LA INSTALACIÓN

CARACTERÍSTICAS DE LA MUESTRA ENSAYADA (ANALIZADOR DE POTENCIA)

Tipo de aparato/ Instalación..... :	ANALIZADOR DE REDES TRIFÁSICO
Fabricante / Distribuidor / Instalador	CARLO GAVAZZI
Marca..... :	CARLO GAVAZZI
Modelo/ Tipo	EM24-DIN. AV5.3.D.IS.X
Modelos Asimilables..... :	Familia Carlo Gavacci WM con misma precisión (Clase 0,5S/0,5 (P) – Clase 2 (Q) Clase 0,2 A/V) o mejor
Nº Serie..... :	1223440
Versión del Software..... :	R.A.03 Year 2017
Características nominales..... :	3x230 (400)V; 50 Hz; 1 – 5 (10) A; -25°C to 55°C

CARACTERÍSTICAS DE LA MUESTRA ENSAYADA (TRANSFORMADOR DE CORRIENTE)

Tipo de aparato/ Instalación..... :	Transformador de corriente trifásico de clase 0,5
Fabricante / Distribuidor / Instalador	CIRCUTOR
Marca..... :	CIRCUTOR
Modelo/ Tipo	TC6 / M70331
Modelos asimilables	Clase: 0,2 o mejor.
Nº Serie..... :	5062408003
Versión del Software..... :	--
Características nominales..... :	Clase: 0,5; 150/5 A; 0,72/3kV; 50/60 Hz; $I_{th}=60 \cdot I_n$; $I_{dyn}=2,5 \cdot I_{th}$; 130°C

3 RESUMEN DE RESULTADOS DE ENSAYO

INTERPRETACIÓN:

El objeto de ensayo cumple con el requerimiento: P Pasa
 El objeto de ensayo no cumple con el requerimiento: F Falla
 La especificación requiere realizar el ensayo sin especificar criterio de aceptación.....: R Realizado
 Ensayo no aplicable al objeto de ensayo: N/A No aplica
 Para hacer referencia a una tabla o anexo.....: Ver hoja adicional
 Para indicar que el ensayo no ha sido realizado: N/R No realizado

Cap. UNE 217001:2015	Cap. ITC-BT-40 Anexo I	Sección Informe	Título	Resultados
INGECON SUN 3Play 33TL M				
5.1	I.3.1	4.1	Tolerancia en régimen permanente	P
5.2	I.3.2	4.2	Respuesta ante desconexiones de carga	P
5.3	I.3.3	4.3	Respuesta ante incrementos de potencia en la fuente de energía primaria	P
5.4	I.3.4	4.4	Actuación en caso de pérdida de comunicaciones	P
5.5	I.3.5	4.5	Determinación del número máximo de generadores	R
INGECON SUN 3Play 33TL M + EMS Manager				
5.1	I.3.1	4.1	Tolerancia en régimen permanente	P
5.2	I.3.2	4.2	Respuesta ante desconexiones de carga	P
5.3	I.3.3	4.3	Respuesta ante incrementos de potencia en la fuente de energía primaria	P
5.4	I.3.4	4.4	Actuación en caso de pérdida de comunicaciones	P
5.5	I.3.5	4.5	Determinación del número máximo de generadores	R

Nota: la conformidad de los resultados ha sido evaluada teniendo en cuenta la Guía IEC 115.

4 RESULTADOS DE ENSAYO

4.1 TOLERANCIA EN RÉGIMEN PERMANENTE (EMS BOARD)

Carga R (%)		Potencia (kW) Carga S (%)		Carga T (%)		Tiempo de registro (min)	Potencia inyectada (W) (*)	Límite de potencia inyectada (W)
Deseada	Medida	Deseada	Medida	Deseada	Medida			
90-100	-94,9	90-100	-94,3	90-100	-95,1	2,79	-901	-495
10-20	-18,2	10-20	15,5	10-20	-18,0	2,18	-558	
0	0,0	0,00	0,0	0,00	0,0	2,15	-111	
90-100	-94,5	60-70	-69,4	60-70	-70,4	2,61	-3635	
60-70	-69,5	60-70	-69,1	60-70	-70,2	2,16	-929	
30-40	-36,3	60-70	-69,0	60-70	-70,2	2,10	-8111	
0	0,0	60-70	-65,2	60-70	-60,9	2,35	-13974	

(*) Potencia máxima inyectada durante el tiempo de registro. Los casos en los que la potencia máxima inyectada está por encima del límite se corrigen en menos de 2s, de acuerdo a la norma.

(**) Este es el límite de potencia inyectada en trifásica, el límite para cada fase por separado es de -165 W

Nota 1: Ante el desequilibrio de carga de alguna fase, el inversor responde equilibrando la potencia de las tres fases a la potencia más baja y siendo suministrada el resto de la potencia demandada por la red.

Nota 2: Potencia máxima inyectada durante el tiempo de registro, en Vatios. Valores negativos indican que el sistema de inversor y cargas consume, es decir, no existe una inyección de potencia a la red, en esos casos, se han tomado los valores de consumo más cercanos a la inyección de potencia.

4.2 RESPUESTA ANTE DESCONEXIONES DE CARGA

4.2.1 Ingecon Sun 3Play 33TL M + EMS Board

Carga inicial (% P _n)		Carga Final (% P _n)		Tiempo estabilización (s)	Tiempo límite (s)	Potencia inyectada (W) (*)	Límite de potencia inyectada (W)	Tiempo de registro (min)
Deseada	Medida	Deseada	Medida					
90-100	-93,4	60-70	-68,7	1,21	2,00	-9148	-495	2,13
90-100	-95,9	30-40	-38,5	1,65		2,30		
90-100	-93,3	0	0,0	1,43		2,31		
60-70	-68,2	30-40	-35,8	1,64		2,85		
60-70	-67,9	0	0,0	1,40		2,58		
30-40	-34,8	0	0,0	1,95		2,58		

Nota: Los datos mostrados en la tabla son los más desfavorables de las tres repeticiones realizadas por cada ensayo.

(*) Potencia máxima inyectada durante el tiempo de registro. Los casos en los que la potencia máxima inyectada está por encima del límite se corrigen en menos de 2s, de acuerdo a la norma.

4.2.2 Ingecon Sun 3Play 33TL M + EMS Manager

Carga inicial (% P _n)		Carga Final (% P _n)		Tiempo estabilización (s)	Tiempo límite (s)	Potencia inyectada (W) (*)	Límite de potencia inyectada (W)	Tiempo de registro (min)
Deseada	Medida	Deseada	Medida					
90-100	-93,6	60-70	-69,1	1,13	2,00	-9143	-495	2,20
90-100	-95,0	30-40	-38,0	1,82		2,13		
90-100	-95,4	0	0,0	1,20		2,32		
60-70	-70,2	30-40	-38,2	1,23		2,24		
60-70	-70,3	0	0,0	1,75		2,21		
30-40	-38,1	0	0,0	1,41		2,15		
30-40	-38,1	0	0,0	1,41		2,15		

Nota: Los datos mostrados en la tabla son los más desfavorables de las tres repeticiones realizadas por cada ensayo.

(*) Potencia máxima inyectada durante el tiempo de registro. Los casos en los que la potencia máxima inyectada está por encima del límite se corrigen en menos de 2s, de acuerdo a la norma.

4.3 RESPUESTA ANTE INCREMENTOS DE POTENCIA EN LA FUENTE DE ENERGÍA PRIMARIA

Potencia inicial PV (% P _n)		Carga Requerida (% P _n)		Potencia final PV (% P _n)		Tiempo estabilización (s)	Tiempo límite (s)	Potencia inyectada (W) (**)	Límite de potencia inyectada (W)	Tiempo de ensayo (min)
Deseada	Medida(*)	Deseada	Medida(*)	Deseada	Medida(*)					
40-50	46,0	60-70	-69,2	>90	64,2	0,33	2,00	-1630	-495	2,12
40-50	46,0	60-70	-69,0	>90	64,2	1,40		-1577		2,19
40-50	46,0	60-70	-69,0	>90	64,2	0,75		-1561		2,37

Información suplementaria:

(*) Se realiza un incremento de la potencia de entrada del inversor desde la mitad hasta el 100 % de la potencia bajo las condiciones de carga especificadas (60-70 %). Debido al desequilibrio de las fases y puesto que el inversor ajusta la generación al de la fase con menor consumo, la potencia absorbida de PV no alcanza el valor deseado. Los datos mostrados son en referencia a la potencia nominal del inversor

()** Potencia máxima inyectada durante el tiempo de registro. Los casos en los que la potencia máxima inyectada está por encima del límite se corrigen en menos de 2s, de acuerdo a la norma.

4.4 ACTUACIÓN EN CASO DE PÉRDIDA DE COMUNICACIONES

EMS BOARD						
Carga Requerida (% Pn)	Carga Medida (% Pn)	Potencia Final Requerida (% Pn)	Potencia Final Medida (% Pn)	Tiempo estabilización (s)	Tiempo límite (s)	Desconexión ó limitación de potencia
60-70	66,6	0	-0,3	0,35	2,00	DESCONECTA
60-70	66,3	0	-0,3	0,45		DESCONECTA
60-70	66,0	0	-0,3	0,40		DESCONECTA

EMS MANAGER (Desconexión vatímetro)						
Carga Requerida (% Pn)	Carga Medida (% Pn)	Potencia Final Requerida (% Pn)	Potencia Final Medida (% Pn)	Tiempo estabilización (s)	Tiempo límite (s)	Desconexión ó limitación de potencia
60-70	65,5	0	-0,3	0,35	2,00	DESCONECTA
60-70	65,5	0	-0,3	0,40		DESCONECTA
60-70	65,5	0	-0,3	0,40		DESCONECTA

EMS MANAGER (Desconexión red de datos)						
Carga Requerida (% Pn)	Carga Medida (% Pn)	Potencia Final Requerida (% Pn)	Potencia Final Medida (% Pn)	Tiempo estabilización (s)	Tiempo límite (s)	Desconexión ó limitación de potencia
60-70	65,8	0	-0,3	0,30	2,00	DESCONECTA
60-70	65,7	0	-0,3	0,40		DESCONECTA
60-70	65,6	0	-0,3	0,50		DESCONECTA

4.5 NÚMERO MÁXIMO DE INVERSORES.

4.5.1 Ingecon Sun 3Play 33TL M + EMS Board

4.5.1.1 Tolerancia en régimen permanente

Potencia (kW)						Tiempo de registro (min)	Potencia inyectada (W)(*)	Límite de potencia inyectada (W) (**)
Carga R (%)		Carga S (%)		Carga T (%)				
Deseada	Medida	Deseada	Medida	Deseada	Medida			
90-100	-94,3	90-100	-96,2	90-100	-94,6	2,29	-1061	-495
10-20	-19,2	10-20	-19,3	10-20	-19,1	2,18	-852	
0	0,0	0,00	0,0	0,00	0,0	2,63	-109	
90-100	-92,0	60-70	-65,6	60-70	-65,5	2,17	-3744	
60-70	-66,2	60-70	-65,6	60-70	-65,5	2,34	-877	
30-40	-39,0	60-70	-65,4	60-70	-65,3	2,34	-6616	
0	0,0	60-70	-65,0	60-70	-65,0	2,31	-14412	

(*) Potencia máxima inyectada durante el tiempo de registro. Los casos en los que la potencia máxima inyectada está por encima del límite se corrigen en menos de 2s, de acuerdo a la norma.

(**) Este es el límite de potencia inyectada en trifásica, el límite para cada fase por separado es de -165 W

Nota 1: Ante el desequilibrio de carga de alguna fase, el inversor responde equilibrando la potencia de las tres fases a la potencia más baja y siendo suministrada el resto de la potencia demandada por la red.

Nota 2: Potencia máxima inyectada durante el tiempo de registro, en Vatios. Valores negativos indican que el sistema de inversor y cargas consume, es decir, no existe una inyección de potencia a la red, en esos casos, se han tomado los valores de consumo más cercanos a la inyección de potencia.

4.5.1.2 Desconexiones de carga

Carga inicial (% P _n)		Carga Final (% P _n)		Tiempo estabilización (s)	Tiempo límite (s)	Potencia inyectada (W) (*)	Límite de potencia inyectada (W)	Tiempo de registro (min)
Deseada	Medida	Deseada	Medida					
90-100	-94,7	60-70	-70,3	1,20	2,00	-9032	-495	2,17
90-100	-95,2	30-40	-37,9	1,98		2,61		
90-100	-94,4	0	0,0	1,35		2,16		
60-70	-69,7	30-40	-37,8	1,60		2,23		
60-70	-69,9	0	0,0	1,58		2,25		
30-40	-37,6	0	0,0	1,45		2,13		
								-12512

Nota: Los datos mostrados en la tabla son los más desfavorables de las tres repeticiones realizadas por cada ensayo.

(*) Potencia máxima inyectada durante el tiempo de registro. Los casos en los que la potencia máxima inyectada está por encima del límite se corrigen en menos de 2s, de acuerdo a la norma.

$$N \leq \frac{2 - t1}{tr} + 1$$

N: Máximo número de inversores que es posible incluir en el sistema.

t1: Tiempo de respuesta con un único inversor. Se tomará el tiempo de respuesta máximo obtenido.

t2: Tiempo máximo de respuesta con dos inversores.

tr: Diferencia entre el tiempo de respuesta máximo con uno y dos inversores (t2-t1).

Valores usados: t2= 1,98 s; t1= 1,95 s; tr=0,03 s

N=2

Nota:

Con los resultados obtenidos aplicando la fórmula de la norma el resultado es que el máximo número de inversores es de 2. Sin embargo, se observa que no todos los tiempos medidos para 2 inversores son mayores que para el caso de un solo inversor. Basado en este hecho, no se puede determinar influencia en el tiempo de respuesta ante el aumento de inversores en paralelo por lo que el número máximo de inversores en paralelo podría ser ilimitado.

Adicionalmente el fabricante presenta el estudio AAX7060IPD04 donde se concluye que el número máximo de generadores en paralelo a gestionar por el sistema es de 75.

4.5.2 Ingecon Sun 3Play 33TL M + EMS Manager

4.5.2.1 Tolerancia en régimen permanente

Potencia (kW)						Tiempo de registro (min)	Potencia inyectada (W)(*)	Límite de potencia inyectada (W) (**)
Carga R (%)		Carga S (%)		Carga T (%)				
Deseada	Medida	Deseada	Medida	Deseada	Medida			
90-100	-95,0	90-100	-93,4	90-100	-94,8	2,32	-1096	-495
10-20	-19,3	10-20	-19,3	10-20	-19,1	2,34	-834	
0	0,0	0,00	0,0	0,00	0,0	3,30	-62	
90-100	-94,0	60-70	-65,7	60-70	-65,5	2,67	-3962	
60-70	-65,5	60-70	-65,4	60-70	-65,3	2,11	-808	
30-40	-38,6	60-70	-65,0	60-70	-65,0	2,51	-6639	
0	0,0	60-70	-64,4	60-70	-64,5	2,79	-14290	

(*) Potencia máxima inyectada durante el tiempo de registro. Los casos en los que la potencia máxima inyectada está por encima del límite se corrigen en menos de 2s, de acuerdo a la norma.

(**) Este es el límite de potencia inyectada en trifásica, el límite para cada fase por separado es de -165 W

Nota 1: Ante el desequilibrio de carga de alguna fase, el inversor responde equilibrando la potencia de las tres fases a la potencia más baja y siendo suministrada el resto de la potencia demandada por la red.

Nota 2: Potencia máxima inyectada durante el tiempo de registro, en Vatios. Valores negativos indican que el sistema de inversor y cargas consume, es decir, no existe una inyección de potencia a la red, en esos casos, se han tomado los valores de consumo más cercanos a la inyección de potencia.

4.5.2.2 Desconexiones de carga

Carga inicial (% P _n)		Carga Final (% P _n)		Tiempo estabilización (s)	Tiempo límite (s)	Potencia inyectada (W) (*)	Límite de potencia inyectada (W)	Tiempo de registro (min)
Deseada	Medida	Deseada	Medida					
90-100	-95,0	60-70	-70,5	1,65	2,00	-9072	-495	2,81
90-100	-94,7	30-40	-37,8	1,13		2,74		
90-100	-94,8	0	0,0	1,89		2,23		
60-70	-69,8	30-40	-37,8	1,03		2,83		
60-70	-69,9	0	0,0	1,77		2,15		
30-40	-37,6	0	0,0	1,52		2,26		

Nota: Los datos mostrados en la tabla son los más desfavorables de las tres repeticiones realizadas por cada ensayo.

(*) Potencia máxima inyectada durante el tiempo de registro. Los casos en los que la potencia máxima inyectada está por encima del límite se corrigen en menos de 2s, de acuerdo a la norma.

$$N \leq \frac{2 - t1}{tr} + 1$$

N: Máximo número de inversores que es posible incluir en el sistema.

t1: Tiempo de respuesta con un único inversor. Se tomará el tiempo de respuesta máximo obtenido.

t2: Tiempo máximo de respuesta con dos inversores

tr: Diferencia entre el tiempo de respuesta máximo con uno y dos inversores (t2-t1).

Valores usados: t2= 1,89 s; t1= 1,82 s; tr=0,07 s

$$N=3$$

Nota:

Con los resultados obtenidos aplicando la fórmula de la norma el resultado es que el máximo número de inversores es de 3. Sin embargo, se observa que no todos los tiempos medidos para 2 inversores son mayores que para el caso de un solo inversor. Basado en este hecho, no se puede determinar influencia en el tiempo de respuesta ante el aumento de inversores en paralelo por lo que el número máximo de inversores en paralelo podría ser ilimitado.

Adicionalmente el fabricante presenta el estudio AAX7060IPD04 donde se concluye que el número máximo de generadores en paralelo a gestionar por el sistema es de 75.

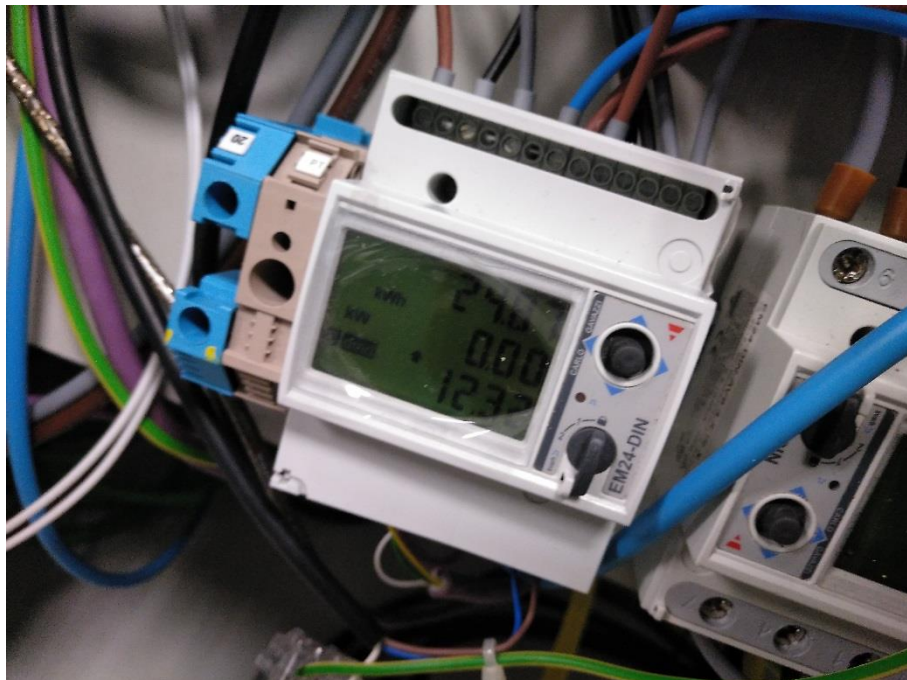
5 EVALUACIÓN DE LA CONFORMIDAD

La evaluación de la conformidad con los requisitos del anexo I de la ITC-BT-40 de los sistemas para evitar el vertido de energía a la red, tanto si están integrados en el generador, como si son externos, viene detallada a continuación según los requisitos definidos del apartado I.4 de la norma de referencia antes indicada.

1	Esquema básico del sistema, incluyendo la forma de conexión del generador, las protecciones que deben existir o colocar en la instalación y las precauciones aplicables sobre la potencia de las cargas y tipos de receptores que puedan conectarse en los circuitos alimentados simultáneamente por la red y el generador, dependiendo de su conexión a la instalación de autoconsumo.	Ver apartado 2.6 de este informe.
2	Equipo de medida de potencia y clase de los transformadores de medida para medida de potencia.	Ver apartado 2.7 de este informe.
3	Elemento de control. En caso de que vaya incluido en alguno de los dispositivos del sistema, por ejemplo, en el equipo de medida de potencia o en el generador, deberá quedar reflejado.	EMS Manager (dispositivo externo) EMS Board (dispositivo interno)
4	Tipo de comunicaciones empleado entre los diferentes elementos.	Ethernet RS-485
5	Generadores tipo para los que el sistema es válido.	Ver apartado 2.2 de este informe.
6	Potencia del generador tipo ensayado y generadores / equipos de medida asimilables.	Ver apartado 2.2 de este informe.
7	Algoritmo de control.	Ver apartado 2.2 de este informe.
8	Características eléctricas del generador.	Ver apartado 2.2 de este informe.
9	Número máximo de generadores a conectar.	Ver apartados 4.5.1.2 y 4.5.2.2 de este informe.
10	Informe de ensayos de las pruebas especificadas en el apartado I.3 realizado por un laboratorio de ensayos acreditado según UNE-EN ISO/IEC 17025.»	Con el logo de ENAC y la referencia de del apartado 1 de este informe se evidencia el requisito de acreditación. Ver resultados de ensayo con respecto al punto I.3 en el apartado 4 de este informe.

6 FOTOS**EMS MANAGER**

ANALIZADOR DE POTENCIA





TRANSFORMADORES DE CORRIENTE



7 ESQUEMA ELÉCTRICO

