



## **INGECON SUN 3Play** **20/33/40 kW**

Handbuch für Montage und Betrieb  
Installation and Operation Manual  
Manual de instalación y uso  
Manuel d'installation et usage  
Manuale d'installazione e uso  
Manual de instalação e uso

ABO2011IQM01\_D  
04/2021

**SERVICE CALL CENTERS**

**SPAIN**

Ingeteam Power Technology, S.A. - Energy  
+34 948 698 715

**GERMANY**

Ingeteam GmbH  
+49 899 965 3825

**FRANCE**

Ingeteam SAS  
+33 820 363 749

**ITALY**

Ingeteam S.r.l.  
+39 0546 651 524

**CZECH REPUBLIC**

Ingeteam, a.s.  
+420 597326908

**USA**

Ingeteam INC.  
1-414-934-4158

**MEXICO**

Ingeteam, S.A. de C.V.  
+52 8183114858

**BRASIL**

Ingeteam Ltda.  
+55 19 3037 3773

**SOUTH AFRICA**

Ingeteam Pty Ltd.  
+27 11 314 3190

**INDIA**

Ingeteam Power Technology India Pvt. Ltd.  
+91 124 420 6495

**AUSTRALIA**

Ingeteam Australia Pty Ltd.  
+61 (0)435 010 872

Deutsch	DE
English	EN
Español	ES
Français	FR
Italiano	IT
Português	PT

Die Vervielfältigung, das in Verkehr bringen oder die Verwendung des vorliegenden Dokuments oder seines Inhalts erfordert eine vorherige schriftliche Genehmigung. Bei Nichteinhaltung wird eine Schadensersatzklage erhoben. Alle Rechte vorbehalten, einschließlich aller Rechte, die aus Patenten oder Markeneintragungen resultieren.

Der Übereinstimmung des Inhalts dieses Dokuments mit der Hardware wurde überprüft. Dennoch können Unstimmigkeiten auftreten. Es wird keine Haftung für die vollständige Übereinstimmung übernommen. Die in diesem Dokument enthaltene Information wird regelmäßig geprüft, es ist daher möglich, dass in Folgeausgaben Änderungen vorgenommen wurden.

Das vorliegende Dokument kann Änderungen unterliegen.

---

The copy, distribution or use of this document or of its content requires written authorisation. Any breach thereof will be reported for damages. All rights reserved including those of patent rights or design registration.

The conformity of the document content with the hardware described has been checked. However, discrepancies may exist. Liability will not be assumed for total concordance. The information contained in this document is regularly reviewed and it is possible that there may be changes in subsequent editions. Other functions may be available which are not covered by this document.

This document may be changed.

---

La copia, circulación o uso de este documento o de su contenido requiere un permiso por escrito. Su incumplimiento será denunciado por daños y perjuicios. Todos los derechos están reservados, incluyendo aquellos que resulten de derechos de patentes o registro del diseño.

La correspondencia del contenido del documento con el hardware ha sido comprobada. Sin embargo, pueden existir discrepancias. No se asume ninguna responsabilidad por la concordancia total. La información que contiene este documento es revisada regularmente y es posible que se produzcan cambios en siguientes ediciones.

El presente documento es susceptible de ser modificado.

---

La copie, distribution ou utilisation de ce document ou de son contenu requiert une autorisation écrite. Toute personne ne respectant pas cette condition sera passible de poursuites. Tous les droits sont réservés, y compris ceux qui découlent des droits de brevets ou d'enregistrement des conceptions.

La correspondance entre le contenu du document et le matériel a été vérifiée. Il peut toutefois exister des divergences. Aucune responsabilité de concordance totale n'est assumée. Les informations contenues dans ce document sont régulièrement révisées et il est possible que des changements surviennent dans les éditions à venir.

Le présent document est susceptible d'être modifié.

---

Per copiare, condividere o utilizzare il presente documento o il suo contenuto è necessaria un'autorizzazione scritta. Il mancato rispetto di quest'obbligo sarà perseguito. Tutti i diritti sono riservati, compresi quelli risultanti da diritti di brevetti o dalla registrazione del progetto.

La corrispondenza del contenuto del presente documento con l'hardware è stata verificata, tuttavia, possono sussistere discrepanze. Si declina ogni responsabilità relativamente alla concordanza totale. Le informazioni contenute in questo documento sono regolarmente sottoposte a revisione ed è possibile che siano inserite delle modifiche nelle prossime edizioni.

Questo documento può essere soggetto a modifiche.

---

A cópia, circulação ou utilização deste documento ou do respectivo conteúdo requer uma autorização por escrito. O seu incumprimento será denunciado por danos e prejuízos. Todos os direitos estão reservados, incluindo aqueles que resultem de direitos de patentes ou do registo do design.

A conformidade do conteúdo do documento com o hardware foi verificada. No entanto, podem existir discrepâncias. Não se assume qualquer responsabilidade pela concordância total. As informações contidas neste documento são revistas regularmente e é possível que se verifiquem alterações nas próximas edições.

O presente documento é susceptível de ser alterado.

# Wichtige Sicherheitsbedingungen

Dieser Abschnitt enthält die verschiedenen Sicherheitshinweise und Angaben zur persönlichen Schutzausrüstung (PSA).

## Sicherheitsbedingungen

### Allgemeine Hinweise


**GEFAHR**

Das Öffnen des Gehäuses ist nicht mit der Abwesenheit der Spannung im Inneren gleichzusetzen.

Auch nach dem Trennen aller Stromquellen von der Anlage besteht Stromschlaggefahr.

Das Gehäuse darf daher nur von qualifiziertem Personal und gemäß den Anweisungen in dieser Betriebsanleitung geöffnet werden.

Wenn die PV-Anlage Sonneneinstrahlung ausgesetzt ist, versorgt sie den Wechselrichter mit Gleichspannung.


**ACHTUNG**

Die in dieser Betriebsanleitung beschriebenen Arbeiten dürfen nur von qualifiziertem Personal durchgeführt werden.

Als Mindestanforderung an qualifiziertes Personal im Sinne dieser Betriebsanleitung gilt die Einhaltung sämtlicher für die Installation und den Betrieb dieses Geräts geltender Normen, Richtlinien und Gesetze bezüglich der Arbeitssicherheit.

Bitte beachten Sie, dass bei der Durchführung der elektrischen Arbeiten alle geltenden Rechtsvorschriften bezüglich der Sicherheit einzuhalten sind. Stromschlaggefahr.

Die Verpflichtung zur Einhaltung der Sicherheitsanweisungen in dieser Betriebsanleitung bzw. der geltenden Gesetze gilt ungeachtet sonstiger anlage-, orts- oder landesspezifischer Normen oder sonstiger den Wechselrichter betreffenden Rahmenbedingungen.

Bevor Sie Änderungen am Gerät vornehmen, es installieren oder in Betrieb nehmen, lesen Sie diese Betriebsanleitung vollständig durch und machen Sie sich mit dem Inhalt vertraut.

Folgende grundlegende Sicherheitsvorschriften müssen in den jeweiligen Ländern verpflichtend eingehalten werden:

- *RD 614/2001* in Spanien.
- *CEI 11-27* in Italien.
- *DIN VDE 0105-100* und *DIN VDE 1000-10* in Deutschland.
- *UTE C18-510* in Frankreich.

Sämtliche Einstellungs- und Regelungsarbeiten sowie Veränderungen sind am spannungsfreien Gerät durchzuführen.

Als Mindestsicherheit für den Betrieb müssen die folgenden so genannten **5 goldenen Regeln** eingehalten werden:

1. Unterbrechen Sie die Stromversorgung.
2. Stellen Sie sicher, dass keine anderweitige Stromversorgung besteht.
3. Überprüfen Sie, dass keine Spannung anliegt.
4. Schalten Sie das Gerät auf Erdungs- und Kurzschlussstellung.
5. Schützen Sie das Gerät ggf. vor benachbarten, unter Spannung stehenden Teilen und grenzen Sie den Arbeitsbereich durch das Anbringen von Sicherheitshinweisen ab.

Erst nach erfolgreicher Durchführung dieser fünf Schritte können die Arbeiten als „Arbeiten ohne Spannung“ genehmigt werden. Andernfalls werden diese Arbeiten im betroffenen Bereich als „Arbeiten unter Spannung“ eingestuft.

DE

EN

ES

FR

IT

PT

**⚠ ACHTUNG**

Zur Spannungsprüfung, d. h. um sicherzustellen, dass keine Spannung anliegt, ist die Verwendung von Messinstrumenten der Klasse III-1000 Volt vorgeschrieben.

Ingeteam haftet nicht für Schäden, die aufgrund des unsachgemäßen Gebrauchs der Geräte entstehen. Jeder Eingriff, der eine Veränderung eines der Geräte und der elektrischen Gegebenheiten im Vergleich zum Originalzustand bedeutet, muss Ingeteam mitgeteilt werden. Dies muss von Ingeteam geprüft und genehmigt werden.

**Mögliche Personengefährdungen**

**⚠ GEFAHR**

Das Gerät kann auch nach Trennen der erneuerbaren Energiequellen noch unter Spannung stehen.

Zur Beseitigung der Spannung führen Sie bitte genau die in dieser Betriebsanleitung beschriebenen, erforderlichen Schritte durch.

Beim Transport und beim Aufstellen des Geräts sind die Anweisungen in dieser Betriebsanleitung zu beachten. Aufgrund des hohen Gewichts des Geräts kann es bei unsachgemäßer Handhabung zu Verletzungen kommen.

Die durch den Luftauslass austretende Abluft kann sehr hohe Temperaturen erreichen und bei Personen, die dieser ausgesetzt sind, zu Verletzungen führen.

**Mögliche Gerätegefährdungen**

**⚠ GEFAHR**

Während des Betriebs benötigt das Gerät eine Belüftung mit Reinluft.

Damit dieser Luftstrom das Gerät kühlt, müssen die Lufteinlässe unbedingt frei von Hindernissen sein.

Nach jeder Durchführung ordnungsgemäß genehmigter Arbeiten am Gerät ist sicherzustellen, dass der Wechselrichter wieder betriebsbereit ist. Erst dann darf dieser gemäß den Anweisungen in dieser Betriebsanleitung angeschlossen werden.

Achten Sie darauf, Karten oder andere elektronische Komponenten nicht zu berühren! Die empfindlichen Komponenten können durch statische Elektrizität beschädigt oder zerstört werden.

Während des Gerätebetriebs darf keine Klemme entfernt bzw. angeschlossen werden. Zuerst muss das Gerät abgeschaltet und sichergestellt werden, dass keine Spannung anliegt.

**Persönliche Schutzausrüstung (PSA)**

Bei Arbeiten am Gerät ist stets mindestens die folgende von Ingeteam empfohlene Schutzausrüstung zu tragen.

Bezeichnung	Erläuterung
Sicherheitsschuhe	Gemäß der Norm <i>UNE-EN-ISO 20345:2012</i>
Schutzhelm mit Gesichtsschutz	Gemäß der Norm <i>UNE-EN 397:1995</i> , wenn spannungsführende Elemente offenliegen
Arbeitskleidung	Eng anliegend, nicht entflammbar, 100% Baumwolle
Isolierhandschuhe	Gemäß der Norm <i>EN 60903:2005</i>

Die verwendeten Werkzeuge und/oder Geräte bei mit anliegender Spannung ausgeführten Arbeiten müssen mindestens der Isolationsklasse III - 1000 Volt entsprechen.

Sollte die Gesetzeslage vor Ort eine andere Art von persönlicher Schutzausrüstung vorsehen, ist die von Ingeteam empfohlene Ausrüstung dementsprechend zu vervollständigen.

# Inhaltsverzeichnis

Wichtige Sicherheitsbedingungen .....	5
Sicherheitsbedingungen .....	5
Persönliche Schutzausrüstung (PSA) .....	6
Inhaltsverzeichnis .....	7
1. Informationen zu dieser Benutzeranleitung .....	9
1.1. Anwendungsbereich und Nomenklatur .....	9
1.2. Adressaten .....	9
1.3. Symbole .....	9
2. Beschreibung des Gerätes .....	10
2.1. Übersicht .....	10
2.2. Optionales Zubehör .....	10
2.2.1. Überspannungskategorie (OVC) .....	10
2.3. Verschmutzungsgrad .....	10
2.4. Lärmverschmutzung .....	10
2.5. Anlagenschaltplan .....	11
2.5.1. INGECON SUN 20TL / INGECON SUN 33TL .....	11
2.5.2. INGECON SUN 20TL M .....	11
2.5.3. INGECON SUN 33TL M / INGECON SUN 40TL M480 .....	11
2.6. Merkmalstabellen .....	12
2.7. Beschreibung der Kabelzugänge .....	14
2.7.1. INGECON SUN 20TL .....	14
2.7.2. INGECON SUN 33TL .....	14
2.7.3. INGECON SUN 20TL M .....	15
2.7.4. INGECON SUN 33TL M / INGECON SUN 40TL M480 .....	15
3. Entgegennahme und Lagerung des Geräts .....	16
3.1. Entgegennahme .....	16
3.2. Geräteidentifikation .....	16
3.3. Transportschäden .....	16
3.4. Lagerung .....	16
3.5. Konservierung .....	16
4. Gerätetransport .....	17
4.1. Transport .....	17
4.2. Auspacken .....	17
5. Vorbereitung der Geräteinstallation .....	20
5.1. Umgebung .....	20
5.2. Umgebungsbedingungen .....	21
5.3. Auflagefläche und Verankerung .....	21
5.4. Schutz des Anschlusses an das Stromnetz .....	22
5.5. Netztyp .....	22
5.6. Länge der Verkabelung .....	22
5.7. PV-Solarpaneele .....	22
6. Geräteinstallation .....	23
6.1. Allgemeine Installationsanforderungen .....	23
6.2. Befestigung des Geräts an der Wand .....	23
6.3. Öffnen und Schließen des Gehäuses .....	26
7. Anschluss des Zubehörs .....	27
7.1. Sicherheitshinweise für den Anschluss des Zubehörs .....	27
7.2. Kommunikation über RS-485 .....	28
7.3. Kommunikation über Ethernet oder Ethernet TCP .....	29
7.4. Kommunikation über Wi-Fi .....	30
7.5. Anschluss des Zubehörs für die Kommunikation mit Leistungsmesser im momentanen Eigenverbrauch .....	31
7.6. Anschluss des Hilfsrelais mit potenzialfreiem Kontakt .....	31
7.7. Anschluss der Digitaleingänge .....	32
8. AC-Anschluss .....	33
8.1. Sicherheitshinweise für den AC-Anschluss .....	33

- 8.2. Anforderungen an die Verkabelung für den AC-Anschluss..... 33
- 8.3. Ablauf zum AC-Anschluss..... 33
- 9. DC-Anschluss ..... 35
  - 9.1. Sicherheitshinweise für den DC-Anschluss ..... 35
  - 9.2. Anforderungen an die Verkabelung für den DC-Anschluss..... 35
    - 9.2.1. INGECON SUN 3Play TL ..... 35
    - 9.2.2. INGECON SUN 3Play TL M ..... 36
  - 9.3. Ablauf zum DC-Anschluss..... 36
    - 9.3.1. INGECON SUN 3Play TL ..... 36
    - 9.3.2. INGECON SUN 3Play TL M ..... 38
- 10. Bedienung des Displays..... 39
  - 10.1. Tastatur und LED..... 39
  - 10.2. Display ..... 40
  - 10.3. Menüeinteilung ..... 41
  - 10.4. Hauptmenü ..... 42
  - 10.5. Erste Konfiguration des Geräts durchführen..... 42
  - 10.6. Messung der String-Stromstärke konfigurieren (INGECON SUN 3Play TL M)..... 42
  - 10.7. Leistungsbegrenzung konfigurieren ..... 43
  - 10.8. Land / Norm konfigurieren ..... 43
  - 10.9. Modbus-Nr. konfigurieren ..... 43
  - 10.10. Hilfsrelais konfigurieren..... 43
  - 10.11. Cos phi konfigurieren ..... 44
  - 10.12. Wechselrichter für Eigenverbrauchsmodus konfigurieren ..... 44
  - 10.13. Wechselrichter für Netzbetrieb mit Dieselerzeugung konfigurieren ..... 44
  - 10.14. Wechselrichter auf Betrieb schalten..... 44
  - 10.15. Wechselrichter auf Stillstand schalten ..... 44
  - 10.16. Grafik der täglichen Leistung abfragen ..... 45
  - 10.17. Die Grafik der Energie der letzten 24 Tage abfragen ..... 45
  - 10.18. Variablen des Wechselrichters überwachen ..... 45
  - 10.19. Alarme, Meldungen und Stillstandsursachen anzeigen..... 47
  - 10.20. Wechselrichterdaten abfragen ..... 48
  - 10.21. Reset auf Auslieferungszustand durchführen ..... 48
  - 10.22. Test der Belüftung durchführen ..... 48
  - 10.23. Autotest durchführen ..... 49
  - 10.24. Displaysprache ändern ..... 49
  - 10.25. Datum und Uhrzeit ändern..... 49
  - 10.26. Kumulierte Daten teilweise löschen ..... 49
  - 10.27. Bildschirm des Wechselrichters blockieren ..... 49
- 11. Erster Netzanschluss..... 50
  - 11.1. Prüfung des Geräts ..... 50
    - 11.1.1. Inspektion..... 50
    - 11.1.2. Hermetischer Geräteverschluss ..... 50
  - 11.2. Ablauf für den ersten Netzanschluss..... 50
- 12. Aktualisierung der Firmware..... 52
- 13. Abschalten des Geräts ..... 53
- 14. Wartung ..... 54
  - 14.1. Sicherheitsbedingungen ..... 54
  - 14.2. Zustand des Gehäuses..... 54
  - 14.3. Zustand der Kabel und Anschlüsse..... 54
  - 14.4. Kühlsystem ..... 55
  - 14.5. Sicherungen auswechseln (INGECON SUN 3Play TL M) ..... 55
  - 14.6. Kartuschen der DC-Ableiter ersetzen (INGECON SUN 3Play TL M) ..... 56
- 15. Behebung von Problemen ..... 58
  - 15.1. Alarme Anzeigen der LEDs..... 58
- 16. Abfallbehandlung..... 61



# 1. Informationen zu dieser Benutzeranleitung

Das Ziel dieser Anleitung ist es, die Geräte INGECON SUN 3Play zu beschreiben und sachdienliche Informationen für deren Abnahme, Installation, Inbetriebnahme, Wartung und einen ordnungsgemäßen Betrieb zu liefern.

## 1.1. Anwendungsbereich und Nomenklatur

Diese Betriebsanleitung gilt für die folgenden Geräte:

Vollständige Bezeichnung	Abkürzung
INGECON SUN 20TL	20TL
INGECON SUN 33TL	33TL
INGECON SUN 20TL M	20TL M
INGECON SUN 33TL M	33TL M
INGECON SUN 40TL M480	40TL M480

In diesem Dokument werden die unterschiedlichen Modelle sowohl mit der vollständigen Bezeichnung als auch abgekürzt genannt. Gleichzeitig beziehen sich die Begriffe *Gerät* oder *Wechselrichter* allgemein auf alle Modelle der Serie INGECON SUN 3Play.

## 1.2. Adressaten

Dieses Dokument richtet sich an qualifiziertes Personal.

Als Mindestanforderung an qualifiziertes Personal im Sinne dieser Betriebsanleitung gilt die Einhaltung sämtlicher für die Installation und den Betrieb dieses Geräts geltender Normen, Richtlinien und Gesetze bezüglich der Arbeitssicherheit.

Die Verantwortung für die Zuweisung des qualifizierten Personals trägt das Unternehmen, dem dieses Personal angehört. Das Unternehmen muss entscheiden, welche Mitarbeiter jeweils zur Durchführung der Arbeiten ohne Gefährdung der eigenen Sicherheit und unter Einhaltung der Gesetze zur Arbeitssicherheit befähigt sind.

Die Unternehmen sind dafür verantwortlich, ihr Personal für den Umgang mit elektrischen Geräten entsprechend auszubilden und mit dem Inhalt der vorliegenden Benutzeranleitung vertraut zu machen.

## 1.3. Symbole

In dieser Betriebsanleitung kommen unterschiedliche Hinweisarten zur Anwendung, mit denen bestimmte Textstellen markiert und hervorgehoben werden. Je nach Art des Textinhalts kommen drei Arten von Hinweisen zur Anwendung:



Hinweis auf Risiken für die Sicherheit des Personals und des Wechselrichters.



Hinweis von erheblicher Bedeutung.



Zusatzinformation oder Querverweis auf andere Bereiche des vorliegenden Dokuments oder weiterer Dokumente.

## 2. Beschreibung des Gerätes

### 2.1. Übersicht

Grundsätzlich besteht der Zweck eines Wechselrichters in der Umwandlung des von der PV-Anlage erzeugten Gleichstroms in Wechselstrom zur Einspeisung in das Stromnetz.

Die Leistungsstruktur dieser Wechselrichter erzielt einen hohen Wirkungsgrad mit einer flachen Kurve, verringert die Kosten und das Gewicht des Wechselrichters.

Der Wechselrichter enthält serienmäßig Kommunikation über RS-485, ein SD-Kartenlesegerät zur Aktualisierung der Firmware und ein Relais mit freiem Potenzialkontakt zur Signalgebung.

### 2.2. Optionales Zubehör

Die Geräte sind mit dem folgenden Zubehör verfügbar:

- Kommunikationszubehör.
- Digitale Eingangskarte.
- Bausatz Eigenverbrauch.

#### Kommunikationszubehör

Diese Geräte verfügen serienmäßig über lokale Kommunikation über RS-485. Zusätzlich können Verbindungen über weitere optionale Technologien erfolgen:

- Ethernet (enthält Kommunikation über RS-485, optionale Verwendung).
- Ethernet TCP (enthält Kommunikation über RS-485, optionale Verwendung).
- GSM/GPRS (enthält Kommunikation über RS-485, optionale Verwendung).
- Bluetooth
- Bluetooth (enthält Kommunikation über RS-485, optionale Verwendung).
- Wi-Fi (enthält Kommunikation über RS-485 zur optionalen Verwendung).

In dieser Betriebsanleitung werden die Anweisungen für die Installation des Kommunikationszubehörs aufgeführt. Ausführliche Informationen finden Sie im entsprechenden Handbuch für Kommunikationszubehör.

#### Digitale Eingangskarte

In bestimmten Ländern ist diese Karte zur Erfüllung der Normen notwendig.

#### Bausatz Eigenverbrauch

Diese Wechselrichter sind mit sämtlichen von Ingeteam angebotenen Optionen des Eigenverbrauchs kompatibel.

### 2.2.1. Überspannungskategorie (OVC)

Diese Geräte erfüllen die Norm *IEC 62109-1* und *IEC 62109-2*.

Diese Geräte wurden mit einer Überspannung der Kategorie II (OVC II) auf der DC-Seite entworfen, die Wechselstromkreise mit einer Überspannung der Kategorie III (OVC III).

### 2.3. Verschmutzungsgrad

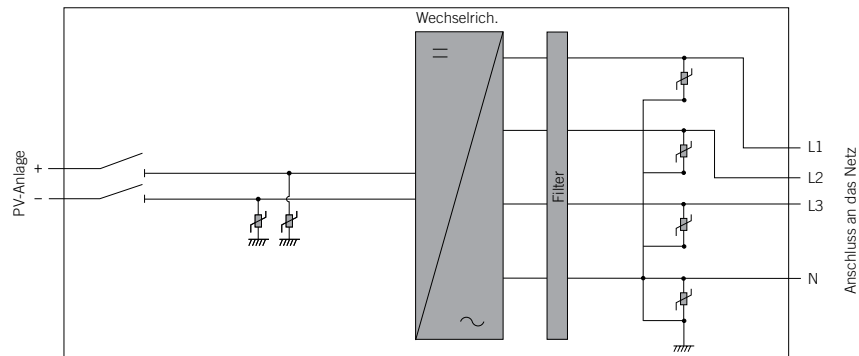
Die Geräte erfüllen den für diese Art Wechselrichter erforderlichen Verschmutzungsgrad 3.

### 2.4. Lärmverschmutzung

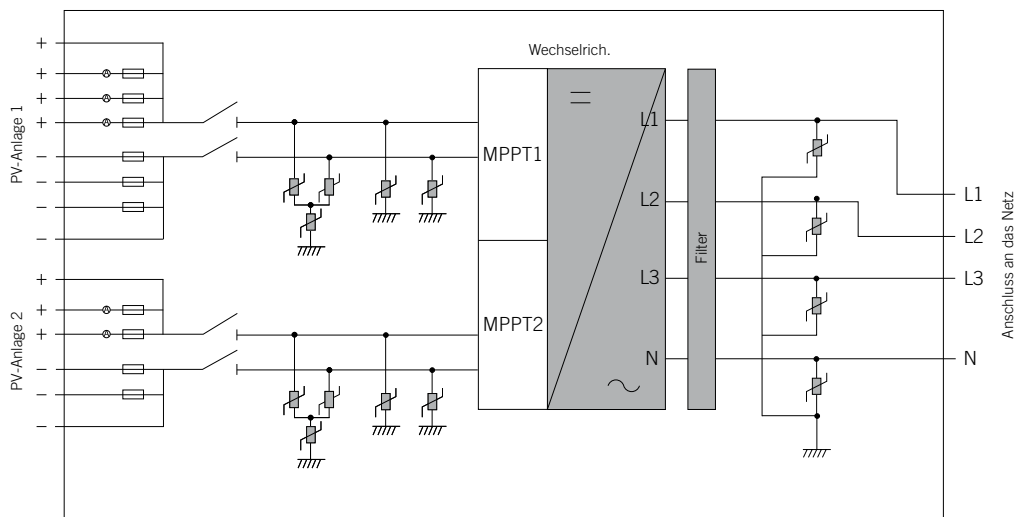
Der Betrieb dieses Geräts erzeugt ein leises Surren. Das Gerät nicht in Wohnbereichen aufstellen und keine leichten Tragkonstruktionen verwenden, die dieses Surren möglicherweise verstärken. Die Montagefläche muss fest und für das Gewicht des Geräts ausgelegt sein.

## 2.5. Anlagenschaltplan

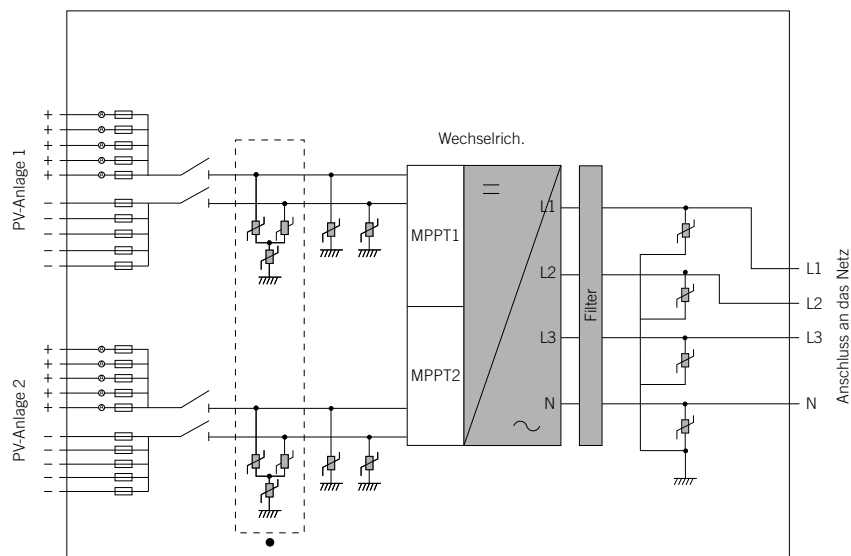
### 2.5.1. INGECON SUN 20TL / INGECON SUN 33TL



### 2.5.2. INGECON SUN 20TL M



### 2.5.3. INGECON SUN 33TL M / INGECON SUN 40TL M480



## 2.6. Merkmalstabellen

	20TL	33TL
<b>DC-Eingang</b>		
Empfohlener <sup>(1)</sup> Leistungsbereich PV-Anlage	20,5 ~ 26,1 kWp	34 ~ 45 kWp
Maximale Eingangsspannung <sup>(2)</sup>	1000 V	1000 V
Spannungsbereich MPP	560 ~ 820 V	560 ~ 820 V
Betriebsspannungsbereich	560 ~ 1000 V	560 ~ 1000 V
Mindestspannung für Phom	560 V	560 V
Maximaler Kurzschlussstrom	40,7 A	67,1 A
Maximale Rückspeisung des Stroms zur PV-Anlage	31,9 A rms	52,8 A rms
MPPT	1	1
Anzahl der Strings	1	1
Maximaler Eingangsstrom	37 A	61 A
Maximaler Eingangsstrom pro String	11 A	11 A
<b>AC-Ausgang</b>		
Nennleistung	20 kW	33 kW
Maximale Permanente Leistung	20 kW	33 kW
Max. Temperatur für Nennleistung <sup>(3)</sup>	55 °C	45 °C
Maximaler Strom	29 A	48 A
Maximaler Übergangstrom	29 A	48 A
Maximaler Ausgangs-Kurzschlussstrom	< 31,9 A rms (60 ms)	< 52,8 A rms (60 ms)
Maximaler Schutz vor Ausgangs-Überstrom	31,9 A rms	52,8 A rms
Nennspannung	400 V	400 V
Spannungsbereich	187 ~ 528 V	304 ~ 528 V
Nennfrequenz	50 / 60 Hz	50 / 60 Hz
Cos phi	1	1
Einstellbarer cos phi	Ja. Smax = 20 kVA Qmax = 20 kVAR	Ja. Smax = 33 kVA Qmax = 20 kVAR
THD	< 3 %	< 3 %
<b>Wirkungsgrad</b>		
Maximaler Wirkungsgrad	98,5 %	98,3 %
Euro-Wirkungsgrad	98,3 %	97,9 %
<b>Allgemeine Daten</b>		
Kühlsystem	Zwangsbelüftung	
Belüftung	200 m³/h	400 m³/h
Gewicht	46,8 kg	51,5 kg
Maße (Länge x Höhe x Breite)	730 x 700 x 250 mm	
Stromverbrauch bei Stillstand <sup>(4)</sup>	< 10 W	< 10 W
Stromverbrauch bei Nacht	1 W	1 W
Betriebstemperatur	-25 ~ +65 °C	-25 ~ +65 °C
Relative Luftfeuchtigkeit (ohne Kondensation)	0 ~ 95 %	0 ~ 95 %
Maximale Höhe der Installation	4000 m	4000 m
Schutzgrad	IP65	IP65
Kennzeichnung	CE	
EMV-Norm und Sicherheitsrichtlinien	EN 61000-6-1, EN 61000-6-2, EN 61000-6-3, EN 61000-6-4, EN 61000-3-11, EN 61000-3-12, EN 62109-1, EN 62109-2, IEC62103, EN 50178, FCC Teil 15, AS3100	
Richtlinie des Netzanschlusses	RD1699/2011, DIN V VDE V 0126-1-1, EN 50438, CEI 0-16 Ed.III, CEI 0-21, VDE-AR-N 4105:2011-08, G59/2, G83/2 <sup>(5)</sup> , P.O.12.3, AS4777.2, AS4777.3, IEC 62116, IEC 61727, UNE 206007-1, ABNT NBR 16149, ABNT NBR 16150, South African Grid code, Chilean Grid Code, Romanian Grid Code, Ecuadorian Grid Code, Peruvian Grid code, IEEE 929, Thailand MEA & PEA requirements, DEWA (Dubai) Grid Code, Jordan Grid Code	

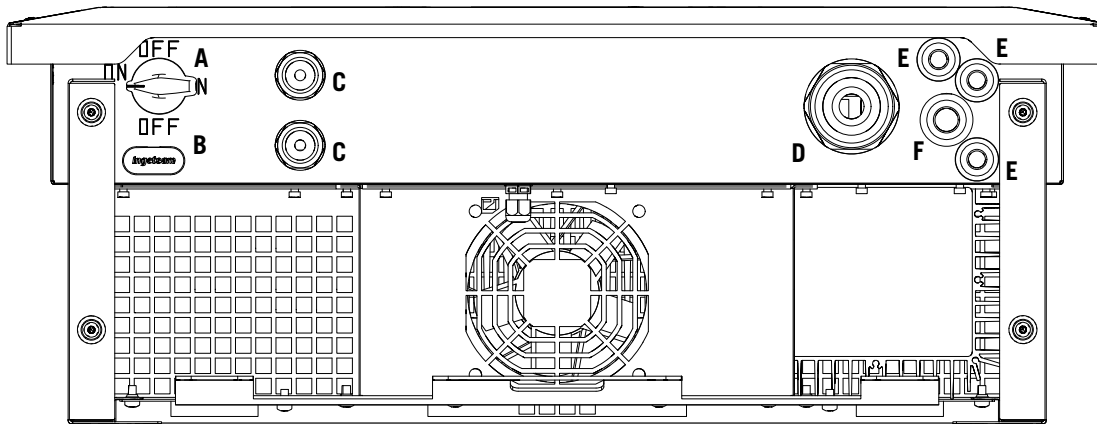
<sup>(1)</sup> Abhängig von dem Typ der Anlage und dem geografischen Standort. <sup>(2)</sup> Keinesfalls überschreiten. Die Spannungserhöhung der Kollektoren „Voc“ bei niedrigen Temperaturen. <sup>(3)</sup> Bei jedem °C mehr verringert sich die Ausgangsleistung um 1,8 %. <sup>(4)</sup> Verbrauch der PV-Anlage. <sup>(5)</sup> Nur für Wechselrichter bis 16 A am Ausgang.

	20TL M	33TL M	40TL M480
<b>DC-Eingang</b>			
Empfohlener <sup>(1)</sup> Leistungsbereich PV-Anlage	20,6 ~ 26,8 kWp	34 ~ 45 kWp	41,2 ~ 53,6 kWp
Maximale Eingangsspannung <sup>(2)</sup>	1000 V	1000 V	1000 V
Spannungsbereich MPP1 <sup>(3)</sup>	200 ~ 820 V	200 ~ 820 V	200 ~ 820 V
Spannungsbereich MPP2 <sup>(3)</sup>	200 ~ 820 V	200 ~ 820 V	200 ~ 820 V
Betriebsspannungsbereich	200 ~ 1000 V	200 ~ 1000 V	200 ~ 1000 V
Mindestspannung für Pnom	415 V	430 V	520 V
Maximaler Kurzschlussstrom (Eingang 1 / Eingang 2)	33 / 22 A	40 / 40 A	40 / 40 A
Maximale Rückspeisung des Stroms zur PV-Anlage	0 A rms	0 A rms	0 A rms
MPPT	2	2	2
Anzahl der Strings mit Schnellanschlüssen (Eingang 1 / Eingang 2)	3 / 2	5 / 5	5 / 5
Anzahl der Strings mit Klemmen (Eingang 1 / Eingang 2)	1 / 1	1 / 1	1 / 1
Maximaler Eingangsstrom (Eingang 1 / Eingang 2)	30 / 20 A	40 / 40 A	40 / 40 A
Maximaler Eingangsstrom pro String	11 A	11 A	11 A
<b>AC-Ausgang</b>			
Nennleistung	20 kW	33 kW	40 kW
Maximale Permanente Leistung	20 kW	33 kW	40 kW
Max. Temperatur für Nennleistung <sup>(4)</sup>	55 °C	45 °C	45 °C
Maximaler Strom	29 A	48 A	48 A
Maximaler Übergangstrom	29 A	48 A	48 A
Maximaler Ausgangs-Kurzschlussstrom	< 31,9 A rms (60 ms)	< 52,8 A rms (60 ms)	< 52,8 A rms (60 ms)
Maximaler Schutz vor Ausgangs-Überstrom	31,9 A rms	52,8 A rms	52,8 A rms
Nennspannung	400 V	400 V	480 V
Spannungsbereich	187 ~ 528 V	304 ~ 528 V	304 ~ 528 V
Nennfrequenz	50 / 60 Hz	50 / 60 Hz	50 / 60 Hz
Cos phi	1	1	1
Einstellbarer cos phi	Ja. Smax = 20 kVA Qmax = 20 kVAR	Ja. Smax = 33 kVA; Qmax = 20 kVAR	Ja. Smax = 40 kVA; Qmax = 20 kVAR
THD	< 3 %	< 3 %	< 3 %
<b>Wirkungsgrad</b>			
Maximaler Wirkungsgrad	98,5 %	98,3 %	98,4 %
Euro-Wirkungsgrad	98,3 %	97,9 %	98,1 %
<b>Allgemeine Daten</b>			
Kühlsystem	Zwangsbelüftung		
Belüftung	200 m³/h	400 m³/h	400 m³/h
Gewicht	57,8 kg	62,5 kg	62,5 kg
Maße (Länge x Höhe x Breite)	730 x 700 x 250 mm		
Stromverbrauch bei Stillstand <sup>(5)</sup>	< 10 W	< 10 W	< 10 W
Stromverbrauch bei Nacht	< 1 W	< 1 W	< 1 W
Betriebstemperatur	-25 ~ +65 °C	-25 ~ +65 °C	-25 ~ +65 °C
Relative Luftfeuchtigkeit (ohne Kondensation)	0 ~ 95 %	0 ~ 95 %	0 ~ 95 %
Maximale Höhe der Installation	4000 m	4000 m	4000 m
Schutzgrad	IP65	IP65	IP65
Kennzeichnung	CE		
EMV-Norm und Sicherheitsrichtlinien	EN 61000-6-1, EN 61000-6-2, EN 61000-6-3, EN 61000-6-4, EN 61000-3-11, EN 61000-3-12, EN 62109-1, EN 62109-2, IEC62103, EN 50178, FCC Teil 15, AS3100		
Richtlinie des Netzanschlusses	RD1699/2011, DIN V VDE V 0126-1-1, EN 50438, CEI 0-16 Ed.III, CEI 0-21, VDE-AR-N 4105:2011-08, G59/2, G83/2 <sup>(6)</sup> , P.O.12.3, AS4777.2, AS4777.3, IEC 62116, IEC 61727, UNE 206007-1, ABNT NBR 16149, ABNT NBR 16150, South African Grid code, Chilean Grid Code, Romanian Grid Code, Ecuadorian Grid Code, Peruvian Grid code, IEEE 929, Thailand MEA & PEA requirements, DEWA (Dubai) Grid Code, Jordan Grid Code		

<sup>(1)</sup> Abhängig von dem Typ der Anlage und dem geografischen Standort. <sup>(2)</sup> Keinesfalls überschreiten. Die Spannungserhöhung der Kollektoren „Voc“ bei niedrigen Temperaturen. <sup>(3)</sup> Die Ausgangsleistung hängt von der ausgewählten Spannungs- und Stromkonfiguration an jedem Eingang ab. <sup>(4)</sup> Bei jedem °C mehr verringert sich die Ausgangsleistung um 1,8 %. <sup>(5)</sup> Verbrauch der PV-Anlage. <sup>(6)</sup> Nur für Wechselrichter bis 16 A am Ausgang.

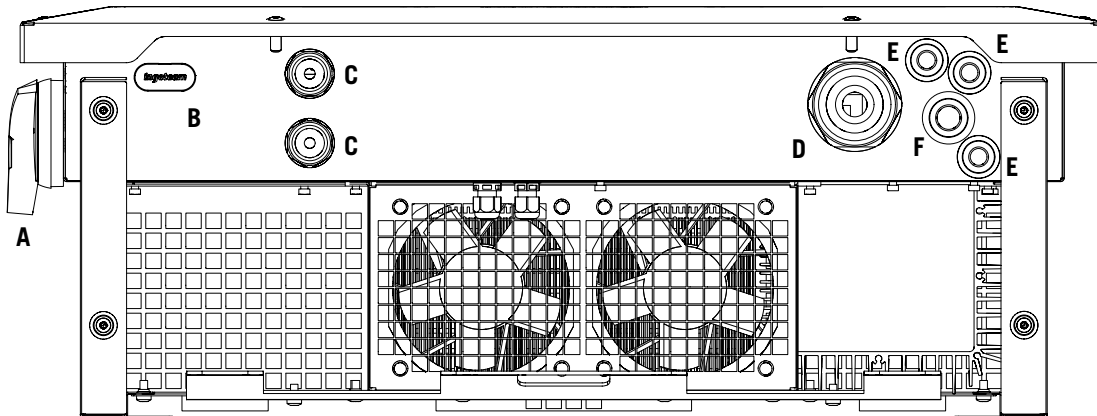
## 2.7. Beschreibung der Kabelzugänge

### 2.7.1. INGECON SUN 20TL



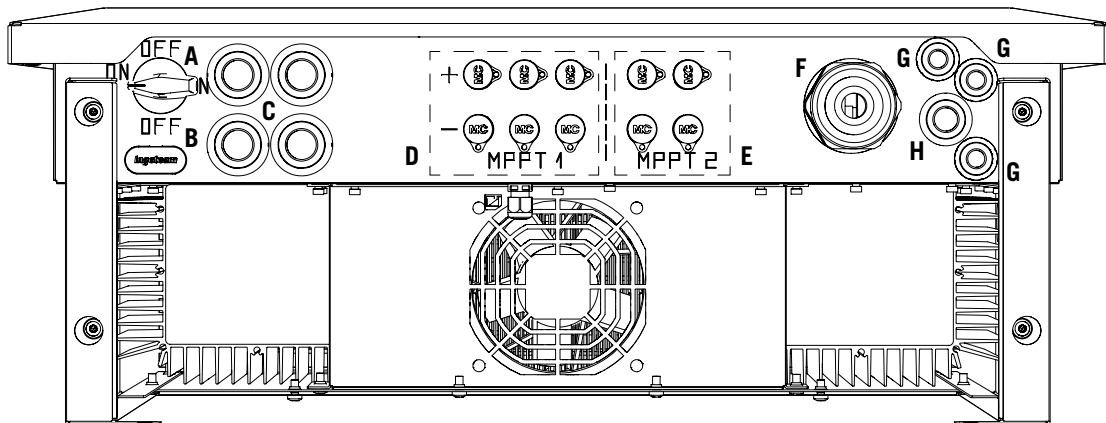
- |                                                                                                                                                                                                                                                                                                                                               |                                                                                                                                                                                                                                                                            |
|-----------------------------------------------------------------------------------------------------------------------------------------------------------------------------------------------------------------------------------------------------------------------------------------------------------------------------------------------|----------------------------------------------------------------------------------------------------------------------------------------------------------------------------------------------------------------------------------------------------------------------------|
| <ul style="list-style-type: none"> <li>A. DC-Trennschalter</li> <li>B. SD-Kartenlesegerät.</li> <li>C. Stopfbuchsen M25 für DC-Verkabelung.<br/>Zulässiger Kabeldurchmesser 7 ~ 17 mm mit Verwendung des vorgesehenen Reduzierstücks.</li> <li>D. Stopfbuchsen M50 für AC-Verkabelung.<br/>Zulässiger Kabeldurchmesser 16 ~ 35 mm.</li> </ul> | <ul style="list-style-type: none"> <li>E. Bohrungen für M16-Stopfbuchsen für Zubehör.<br/>Zulässiger Kabeldurchmesser 4,5 ~ 10 mm.</li> <li>F. Bohrung für M20-Stopfbuchsen für Kommunikationszubehör über Ethernet.<br/>Zulässiger Kabeldurchmesser 6 ~ 13 mm.</li> </ul> |
|-----------------------------------------------------------------------------------------------------------------------------------------------------------------------------------------------------------------------------------------------------------------------------------------------------------------------------------------------|----------------------------------------------------------------------------------------------------------------------------------------------------------------------------------------------------------------------------------------------------------------------------|

### 2.7.2. INGECON SUN 33TL



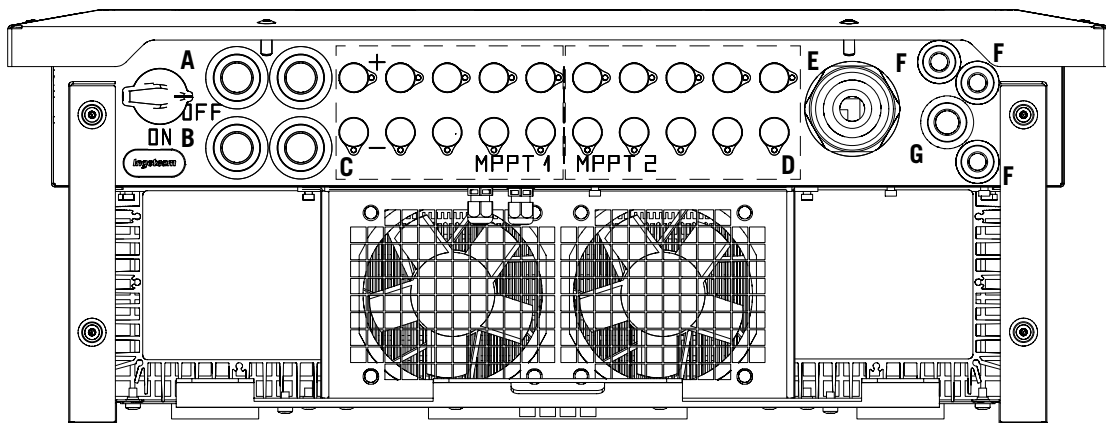
- |                                                                                                                                                                                                                                                                                                                                               |                                                                                                                                                                                                                                                                            |
|-----------------------------------------------------------------------------------------------------------------------------------------------------------------------------------------------------------------------------------------------------------------------------------------------------------------------------------------------|----------------------------------------------------------------------------------------------------------------------------------------------------------------------------------------------------------------------------------------------------------------------------|
| <ul style="list-style-type: none"> <li>A. DC-Trennschalter</li> <li>B. SD-Kartenlesegerät.</li> <li>C. Stopfbuchsen M25 für DC-Verkabelung.<br/>Zulässiger Kabeldurchmesser 7 ~ 17 mm mit Verwendung des vorgesehenen Reduzierstücks.</li> <li>D. Stopfbuchsen M50 für AC-Verkabelung.<br/>Zulässiger Kabeldurchmesser 16 ~ 35 mm.</li> </ul> | <ul style="list-style-type: none"> <li>E. Bohrungen für M16-Stopfbuchsen für Zubehör.<br/>Zulässiger Kabeldurchmesser 4,5 ~ 10 mm.</li> <li>F. Bohrung für M20-Stopfbuchsen für Kommunikationszubehör über Ethernet.<br/>Zulässiger Kabeldurchmesser 6 ~ 13 mm.</li> </ul> |
|-----------------------------------------------------------------------------------------------------------------------------------------------------------------------------------------------------------------------------------------------------------------------------------------------------------------------------------------------|----------------------------------------------------------------------------------------------------------------------------------------------------------------------------------------------------------------------------------------------------------------------------|

### 2.7.3. INGECON SUN 20TL M



- |                                                                                                                                                                                                                                                                                                                                                                                                      |                                                                                                                                                                                                                       |
|------------------------------------------------------------------------------------------------------------------------------------------------------------------------------------------------------------------------------------------------------------------------------------------------------------------------------------------------------------------------------------------------------|-----------------------------------------------------------------------------------------------------------------------------------------------------------------------------------------------------------------------|
| <p>A. DC-Trennschalter</p> <p>B. SD-Kartenlesegerät.</p> <p>C. Bohrungen für M25-Stopfbuchsen für DC-Verkabelung zur optionalen Verwendung. Zulässiger Kabeldurchmesser 7 ~ 17 mm mit Verwendung des vorgesehenen Reduzierstücks.</p> <p>D. Schnellanschlüsse MPPT 1.</p> <p>E. Schnellanschlüsse MPPT 2.</p> <p>F. Stopfbuchsen M50 für AC-Verkabelung. Zulässiger Kabeldurchmesser 16 ~ 35 mm.</p> | <p>G. Bohrungen für M16-Stopfbuchsen für Zubehör. Zulässiger Kabeldurchmesser 4,5 ~ 10 mm.</p> <p>H. Bohrung für M20-Stopfbuchsen für Kommunikationszubehör über Ethernet. Zulässiger Kabeldurchmesser 6 ~ 13 mm.</p> |
|------------------------------------------------------------------------------------------------------------------------------------------------------------------------------------------------------------------------------------------------------------------------------------------------------------------------------------------------------------------------------------------------------|-----------------------------------------------------------------------------------------------------------------------------------------------------------------------------------------------------------------------|

### 2.7.4. INGECON SUN 33TL M / INGECON SUN 40TL M480



- |                                                                                                                                                                                                                         |                                                                                                                                                                                                                       |
|-------------------------------------------------------------------------------------------------------------------------------------------------------------------------------------------------------------------------|-----------------------------------------------------------------------------------------------------------------------------------------------------------------------------------------------------------------------|
| <p>A. DC-Trennschalter</p> <p>B. SD-Kartenlesegerät.</p> <p>C. Schnellanschlüsse MPPT 1.</p> <p>D. Schnellanschlüsse MPPT 2.</p> <p>E. Stopfbuchsen M50 für AC-Verkabelung. Zulässiger Kabeldurchmesser 16 ~ 35 mm.</p> | <p>F. Bohrungen für M16-Stopfbuchsen für Zubehör. Zulässiger Kabeldurchmesser 4,5 ~ 10 mm.</p> <p>G. Bohrung für M20-Stopfbuchsen für Kommunikationszubehör über Ethernet. Zulässiger Kabeldurchmesser 6 ~ 13 mm.</p> |
|-------------------------------------------------------------------------------------------------------------------------------------------------------------------------------------------------------------------------|-----------------------------------------------------------------------------------------------------------------------------------------------------------------------------------------------------------------------|

## 3. Entgegennahme und Lagerung des Geräts

### 3.1. Entgegennahme

Bitte lassen Sie das Gerät bis unmittelbar vor der Installation in der Verpackung.

### 3.2. Geräteidentifikation

Die Seriennummer des Geräts identifiziert das Gerät eindeutig. Bei jeglicher Kommunikation mit Ingeteam ist diese Nummer anzugeben.

Die Seriennummer des Geräts ist auf dem Typenschild angegeben.

### 3.3. Transportschäden

Wenn das Gerät beim Transport beschädigt wurde, in der folgenden Reihenfolge vorgehen:

1. Nicht mit der Installation beginnen.
2. Dem Lieferanten den Vorfall innerhalb von fünf Tagen nach Erhalt des Geräts mitteilen.

Wenn es letztendlich notwendig ist, das Gerät an den Hersteller zurückzusenden, muss dies in der gleichen Verpackung wie bei Entgegennahme geschehen.

### 3.4. Lagerung

#### **ACHTUNG**

Die Nichteinhaltung der in diesem Abschnitt enthaltenen Anweisungen kann Geräteschäden zur Folge haben. Ingeteam haftet in keinem Fall für Schäden, die aufgrund der Nichtbeachtung dieser Anweisungen entstanden sind.

Sollte das Gerät nicht unverzüglich nach Entgegennahme installiert werden, sind zur Vermeidung von Schäden die folgenden Punkte zu beachten:

- Das Gerät ist in seiner Originalverpackung zu lagern.
- Das Gerät ist vor Verschmutzung (durch Staub, Späne, Fett usw.) und vor Nagetieren zu schützen.
- Vermeiden Sie es, das Gerät Wasserspritzern, Lötfunken, usw. auszusetzen.
- Das Gerät mit einem atmungsaktiven Schutzmaterial abdecken, um Kondensation infolge der Umgebungsfeuchtigkeit zu vermeiden.
- Die gelagerten Geräte dürfen keinen anderen als den im Abschnitt „2.6. Merkmalstabellen“ beschriebenen klimatischen Bedingungen ausgesetzt werden.
- Das Gerät ist unbedingt vor chemischen Produkten zu schützen, die Korrosion verursachen können, sowie vor Umgebungen mit hohem Salzgehalt.
- Das Gerät nicht im Freien lagern.

### 3.5. Konservierung

Zur Erhaltung eines einwandfreien Zustands der Geräte darf die Originalverpackung erst zum Zeitpunkt der Installation entfernt werden.

Bei einer längeren Lagerung wird empfohlen, das Gerät an trockenen Orten aufzubewahren und starke Temperaturschwankungen möglichst zu vermeiden.

Schäden am Verpackungsmaterial (Schnitte, Löcher, usw.) tragen dazu bei, dass die Geräte vor der Installation nicht in einem optimalen Zustand erhalten werden. Ingeteam haftet nicht für Schäden, die aufgrund der Nichteinhaltung dieser Bedingungen entstehen.



## 4. Gerätetransport

Das Gerät ist während des Transports vor mechanischen Stößen, Vibrationen, Einwirkungen von Wasser (Regen) und vor sonstigen Produkten oder Situationen zu schützen, die dem Gerät schaden oder dessen Funktionsweise beeinträchtigen könnten. Die Nichtbeachtung dieser Anweisungen kann zum Verlust der Produktgarantie führen, in diesem Fall haftet Ingeteam nicht.

### 4.1. Transport

#### Transport per Ameise

Es müssen mindestens die folgenden Anweisungen eingehalten werden:

1. Die verpackten Geräte mittig auf die Hubstangen setzen.
2. Das Gerät so nah wie möglich am Körper der Ameise auf den Stangen anordnen.
3. In jedem Fall die Betriebsanleitung des Hubwagens beachten.

#### Transport per Hubwagen

Es müssen mindestens die folgenden Anweisungen eingehalten werden:

1. Die verpackten Geräte mittig auf die Hubstangen setzen.
2. Das Gerät so nah wie möglich am Körper der Ameise auf den Stangen anordnen.
3. Sicherstellen, dass sich die Gabeln auf gleicher Höhe befinden, um ein Kippen des Geräts zu verhindern.
4. Ferner sind die Anweisungen in der Betriebsanleitung des Hubwagens zu beachten.

Nach dem Transport des Geräts an seinen endgültigen Standort und nur bei Installation das Gerät auspacken.

Zu diesem Zeitpunkt darf das Gerät ohne die Verpackung senkrecht über eine kurze Distanz transportiert werden. Die im unter dem folgenden Punkt angeführten Anweisungen befolgen.

#### Transport des Geräts bei ausgepacktem Gerät

Es müssen mindestens die folgenden Anweisungen eingehalten werden:

1. Die ergonomischen Ratschläge zum Heben von Gewicht befolgen.
2. Das Gerät erst loslassen, wenn es richtig fixiert und abgestellt wurde.
3. Eine weitere Person darum bitten, die durchzuführenden Bewegungen zu dirigieren.

### 4.2. Auspacken

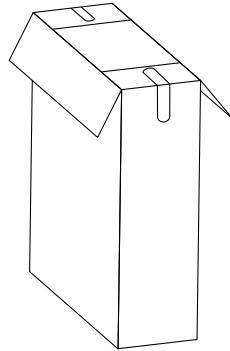
Auf einen sachgemäßen Umgang beim Hantieren mit dem Gerät ist aus folgenden Gründen unbedingt zu achten:

- Die Verpackung darf nicht beschädigt werden, da sie die Geräte von der Absendung bis zum Installationszeitpunkt in optimalem Zustand erhält.
- Stöße und/oder ein Herunterfallen der Geräte sind zu vermeiden, da dies zu Beschädigungen der mechanischen Eigenschaften führen kann, z. B. einem schlechten Verschluss der Türen, Verlust des Schutzgrades, usw.
- Vibrationen sind möglichst zu vermeiden, da sie eine spätere Fehlfunktion verursachen können.

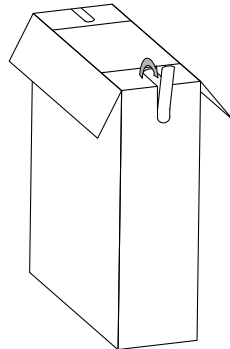
Sollten Sie eine Anomalie feststellen, setzen Sie sich bitte unverzüglich mit Ingeteam in Verbindung.

Zum Auspacken des Geräts wie folgt vorgehen:

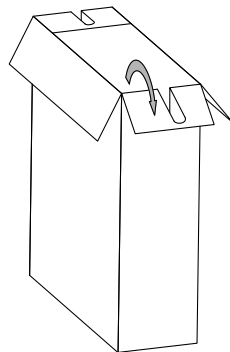
1. Die Verpackung an der Oberseite öffnen.



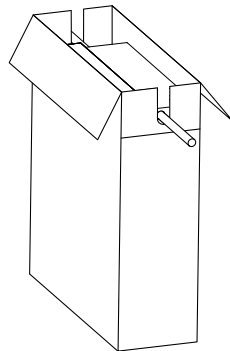
2. Die vorgestanzen seitlichen Laschen entfernen und somit eine Öffnung schaffen.



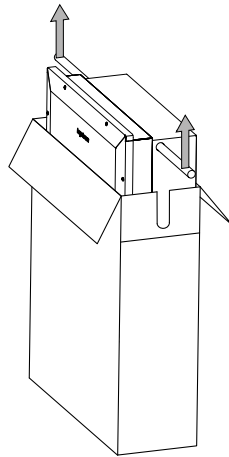
3. Die Laschen nach oben klappen.



4. Durch die zwei vorhandenen Öffnungen eine Stange einführen, die auf das jeweilige Gewicht des Geräts ausgelegt ist. Der maximale Durchmesser der Stange beträgt 25 mm.



5. Mit Hilfe einer zweiten Person an der Stange anheben.



### Entsorgung der Verpackung

Die gesamte Verpackung kann einem befugten Entsorger für nicht gefährliche Abfälle übergeben werden.

Ungeachtet dessen sind die einzelnen Verpackungsbestandteile wie folgt zu entsorgen:

- Kunststoff (Polystyrol, Hülle und Luftpolsterfolie): Entsprechender Container.
- Karton: Entsprechender Container.

## 5. Vorbereitung der Geräteinstallation

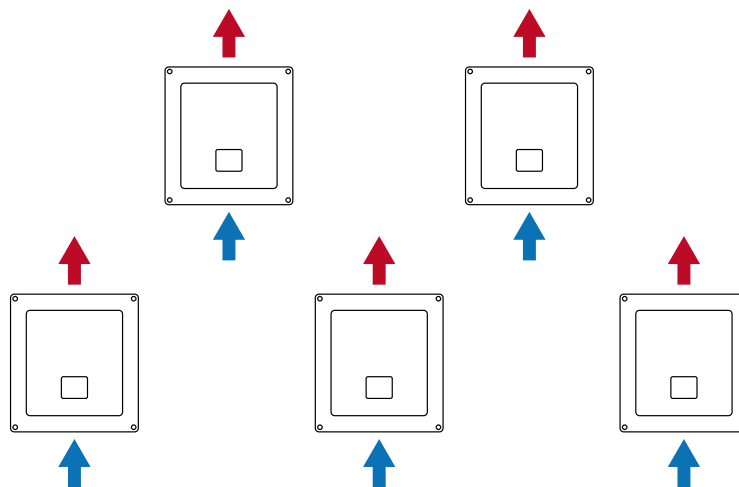
Bei der Standortwahl und Installationsplanung für das Gerät muss gewissen Anforderungen, die sich aus den Gerätemerkmalen ergeben, Beachtung geschenkt werden. Diese Anforderungen werden in diesem Kapitel erläutert.

### 5.1. Umgebung

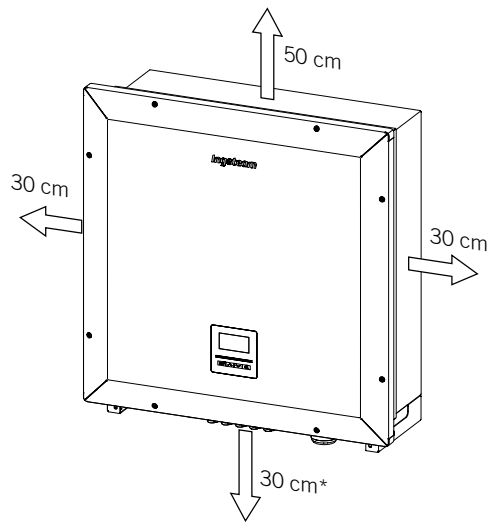
- Die Geräte sind für die Installation sowohl im Innen- als auch im Außenbereich geeignet.
- Die Geräte sind an einem für die Installations- und Wartungsarbeiten zugänglichen Ort aufzustellen, an dem die Bedienung der Tastatur und das Ablesen der LED-Anzeigen auf der Vorderseite möglich sind.
- Vermeiden Sie korrosive Umgebungen, die möglicherweise den einwandfreien Betrieb des Wechselrichters beeinträchtigen.
- Es ist strengstens untersagt, Gegenstände auf dem Gerät abzulegen.
- Die Wechselrichter dürfen nicht direkter Sonneneinstrahlung ausgesetzt werden.
- Die Geräte nicht in Wohnbereichen installieren. Der Betrieb des Wechselrichters erzeugt ein leises Surren.



- Für die Installation von mehr als einem Wechselrichter sicherstellen, dass deren Heißluftabfuhr sich nicht störend auf die korrekte Belüftung auswirken.



- Mindestens die unten angegebenen Freiräume belassen.



\* Wenn das Gerät über einen von Ingeteam gelieferten Anschlusskasten angeschlossen wird, kann dieser Kasten auf der Unterseite angebracht werden.

## 5.2. Umgebungsbedingungen

Bei der Wahl des Standorts sind die Umgebungsbedingungen am Einsatzort des Geräts gemäß Abschnitt „2.6. Merkmalstabellen“ zu berücksichtigen.

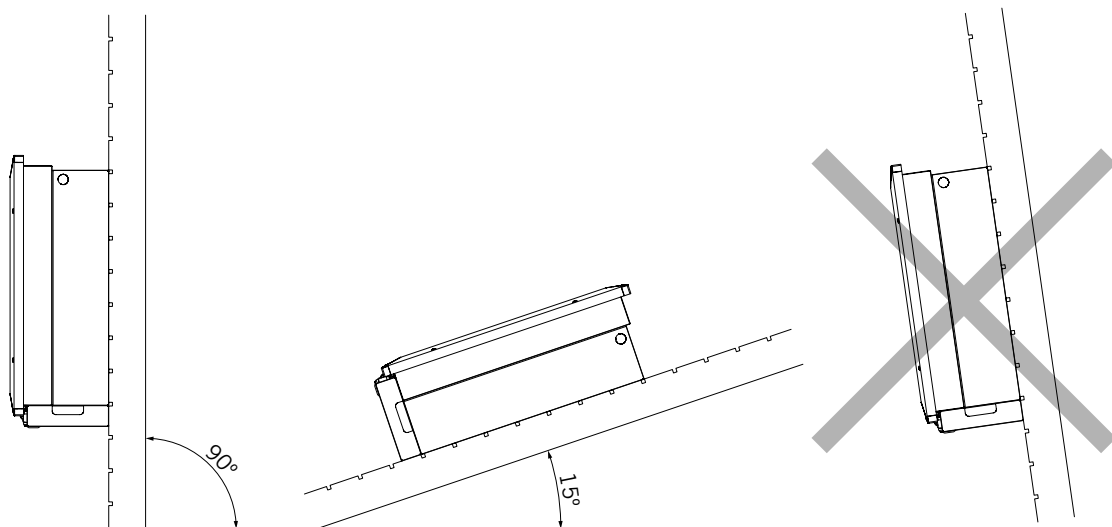
Die Umgebungsluft muss sauber sein und die relative Luftfeuchtigkeit muss bei mehr als 40 °C zwischen 4 % und 50 % betragen. Höhere Prozentwerte der relativen Luftfeuchtigkeit bis 95 % sind bei Temperaturen unter 30 °C zulässig.

Hierbei ist zu berücksichtigen, dass aufgrund von Temperaturschwankungen gelegentlich in mäßigem Umfang Kondensation auftreten kann. Aus diesem Grund und trotz des Geräteeigenschutzes ist nach Inbetriebnahme eine Überwachung dieser Geräte dann notwendig, wenn der Verdacht besteht, dass am Aufstellort die zuvor beschriebenen Bedingungen möglicherweise nicht eingehalten werden.

Tritt Kondensation auf, darf das Gerät niemals unter Spannung gesetzt werden.

## 5.3. Auflagefläche und Verankerung

Die Installation dieser Wechselrichter muss gemäß der nachstehenden Abbildung erfolgen. Die Rückwärtsneigung kann zwischen 15 und 90° betragen. Eine Installation in Vorwärtsneigung (Beispiel rechts) ist nicht zulässig.



Es muss eine feste Wand zur Befestigung des Geräts vorgesehen werden. Die Wand muss angebohrt werden und es sind Dübel oder Schwellenschrauben zu verwenden, die das Gewicht des Geräts tragen können.

## 5.4. Schutz des Anschlusses an das Stromnetz

Es müssen Schutzvorrichtungen für den Anschluss des Wechselrichters an das Stromnetz verwendet werden.

### Leistungsschutzschalter

Es müssen Leistungsschutzschalter und/oder eine Sicherung für den Anschluss des Wechselrichters an das Stromnetz installiert werden.

In der folgenden Tabelle sind die zur Auswahl dieser Vorrichtung durch den Installateur erforderlichen Angaben aufgeführt.

INGECON SUN 3Play	Max. Strom des Wechselrichters	Nennstrom des Leistungsschutzschalters
20TL / 20TL M	29 A	32 A
33TL / 33TL M	48 A	63 A
40TL M480	48 A	63 A

Bei der Auswahl der Schutzvorrichtung einer Installation muss beachtet werden, dass deren Trennvermögen höher als der Kurzschlussstrom des Stromanschlusses ist.

Bei der Auswahl der richtigen Schutzvorrichtung ist zu berücksichtigen, dass die Umgebungstemperatur im Betrieb den durch diese Schutzvorrichtungen zulässigen maximalen Strom beeinflusst. Siehe dazu die Angaben des Herstellers.

### Differentialschalter

Diese Wechselrichter stellen ein Gerät zur Überwachung von Differentialströmen aus, welches die Verbindung des Geräts bei der Erkennung eines Differentialstroms gemäß der grundlegenden Sicherheitsrichtlinie *IEC 62109* abschaltet. Aus diesem Grund ist es nicht notwendig, einen Differentialschalter zwischen dem Gerät und dem Stromnetz hinzuzufügen.

#### ACHTUNG

Dieser Differentialschutz dient ausschließlich dem Schutz des Geräts. Je nach nationaler Gesetzeslage ist ein Differenzialschutz anzubringen, der die Anlage sichert.

#### INFO

Wenn ein Differenzialschalter angebracht wird, muss dieser einen Auslösestrom von mindestens 300 mA aufweisen und vom Typ B sein. Wenn mehrere Wechselrichter an denselben Differenzialschalter angeschlossen werden, muss dieser über einen Auslösestrom von mindestens  $n \cdot 300 \text{ mA}$  verfügen, wobei  $n$  der Anzahl der Wechselrichter entspricht.

## 5.5. Netztyp

Diese Geräte müssen an ein Sternnetz mit geerdetem Neutralleiter angeschlossen sein. Der Neutralleiter des Netzes muss mit dem Gerät verbunden sein.

## 5.6. Länge der Verkabelung

Der Wechselrichter misst die Spannung an Anschlussklemmen, aufgrund dessen muss der Installateur ein AC-Kabel mit einer Impedanz verwenden, die so gering ist, dass die Spannungserhöhung im Kabel (zwischen dem Verteilungstransformator und dem Gerät) nicht das Gerät wegen Hochspannung abschaltet.

## 5.7. PV-Solarpaneele

Die Störkapazität der PV-Anlage muss weniger als 2,8  $\mu\text{F}$  bei einer konfigurierten Frequenz von 60 Hz bzw. 3,4  $\mu\text{F}$  bei einer Frequenz von 50 Hz betragen.

## 6. Geräteinstallation

Vor der Installation des Geräts muss die Verpackung mit großer Sorgfalt und ohne Beschädigung des Gehäuses entfernt werden.

Das Nichtvorhandensein von Kondensat im Innenraum der Verpackung ist zu überprüfen. Sollte es Anzeichen für Kondensation geben, darf das Gerät erst installiert werden, wenn es vollständig trocken ist.

### ACHTUNG

Alle Installationstätigkeiten müssen den geltenden Bestimmungen entsprechen.

Alle Arbeiten mit schweren Gewichten sind durch zwei Personen durchzuführen.

Wenn die Photovoltaikanlage in Frankreich errichtet wird, müssen an allen Wechselrichtern die durch die Normen C18-510 und C15-712-1/2/3 festgelegten, beständigen Aufkleber angebracht werden.

### 6.1. Allgemeine Installationsanforderungen

- Die Geräteumgebung muss tauglich sein und die Vorgaben in Kapitel „5. Vorbereitung der Geräteinstallation“ erfüllen. Außerdem müssen die in der übrigen Anlage verwendeten Elemente mit dem Gerät kompatibel sein und die gesetzlichen Vorschriften erfüllen.
- Die Belüftung und der Arbeitsraum müssen für die Wartungsarbeiten gemäß den allgemeinen gesetzlichen Vorgaben ausreichend sein.
- Die äußeren Anschlussvorrichtungen müssen gemäß den geltenden Vorschriften geeignet und ausreichend nah angeordnet sein.
- Die Stromkabel müssen über einen für die maximale Stromstärke geeigneten Querschnitt verfügen.
- Insbesondere ist sicherzustellen, dass sich keine externen Elemente in der Nähe der Lufteinlässe und -auslässe befinden, die eventuell die korrekte Belüftung des Geräts beeinträchtigen.

### 6.2. Befestigung des Geräts an der Wand

#### INFO

Diese Wechselrichter können neben einem Anschlusskasten installiert werden. Bei Verwendung des von Ingeteam gelieferten Anschlusskastens kann dieser Kasten an der Unterseite des Wechselrichters oder von diesem getrennt installiert werden.

Wenn der Anschlusskasten an der Unterseite des Wechselrichters installiert werden soll, siehe die Installationsanleitung des Anschlusskastens, wo die Installation der Einheit Wechselrichter-Anschlusskasten zusätzlich zu den nachfolgenden Installationsanweisungen beschrieben wird.

Wenn der Anschlusskasten separat vom Wechselrichter installiert werden soll, müssen zur Installation des Wechselrichters die nachfolgend beschriebenen Schritte und zur Installation des Anschlusskastens die beschriebenen Schritte in dessen Installationsanleitung durchgeführt werden.

Wenn kein Anschlusskasten installiert werden soll, müssen zur Installation des Wechselrichters die nachfolgend beschriebenen Schritte durchgeführt werden.

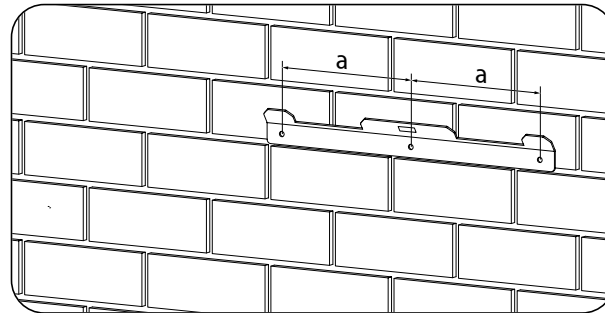
Diese Geräte verfügen über ein System zur Wandverankerung mit Tragschienen. Nachfolgend wird schrittweise das Verfahren zur korrekten Befestigung des Geräts beschrieben. Dabei ist das Gewicht des Geräts zu berücksichtigen.

Die obere Gerätetragschiene trägt das Gewicht. Der untere Punkt dient zur Befestigung des Wechselrichters an der Wand und zur Vermeidung von Schwingungen.

### ACHTUNG

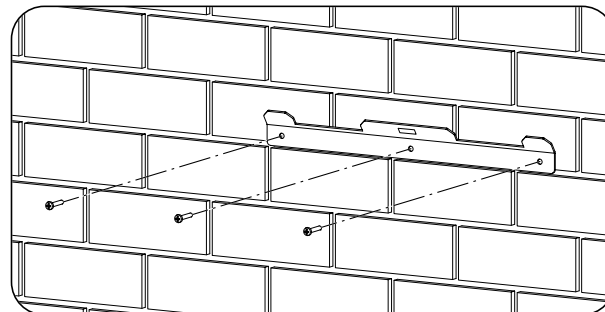
Die Einhaltung der beschriebenen Reihenfolge ist verpflichtend. Keine Spannung anlegen, bevor alle Anschlüsse hergestellt wurden und das Gerät verschlossen wurde.

1. Bohrungen in der Wand vornehmen, deren Größe für die zur Befestigung der Tragelemente verwendeten Schrauben passt. Die Maße der Platte berücksichtigen. Die Bohrungen in der Platte haben einen Durchmesser von 8 mm.



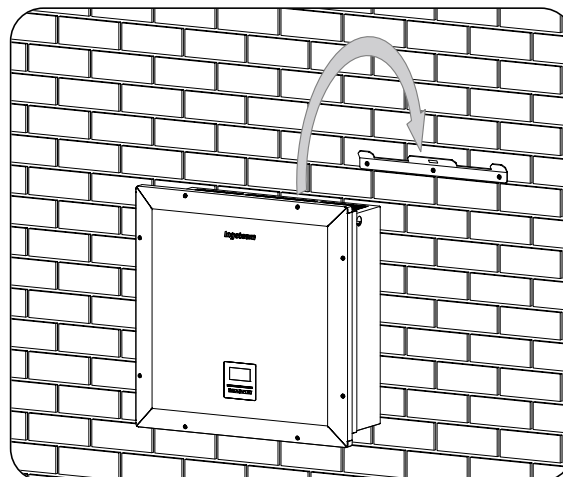
$a = 220 \text{ mm}$ .

2. Die Tragschiene mit Tragelementen befestigen, die für die zur Installation vorgesehene Wand geeignet sind.

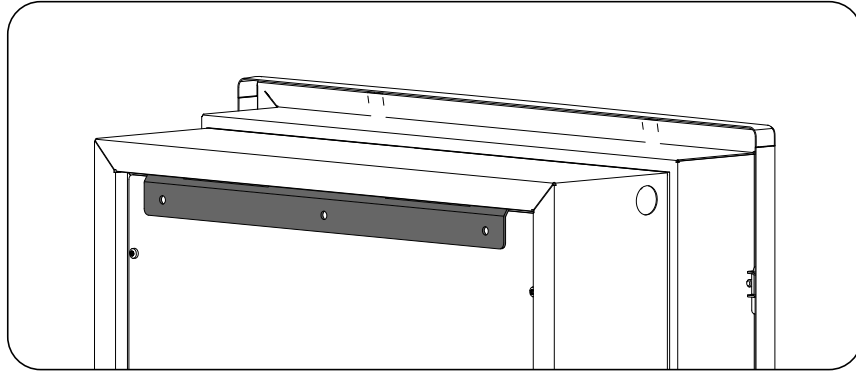


$a = 220 \text{ mm}$ .

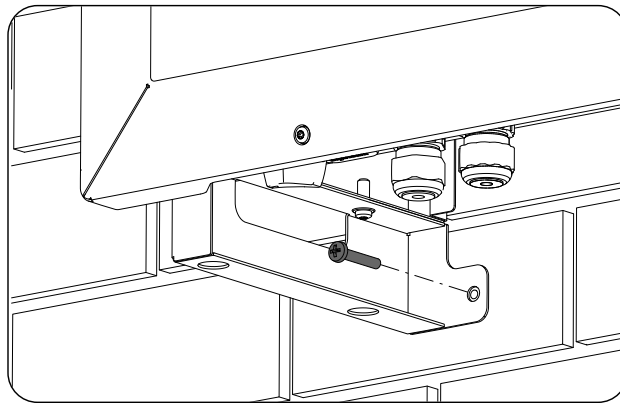
3. Das Gerät an der Tragschiene aufhängen und dabei darauf achten, dass die Laschen in die dafür vorgesehenen Öffnungen auf der Rückseite des Geräts eingeführt werden.



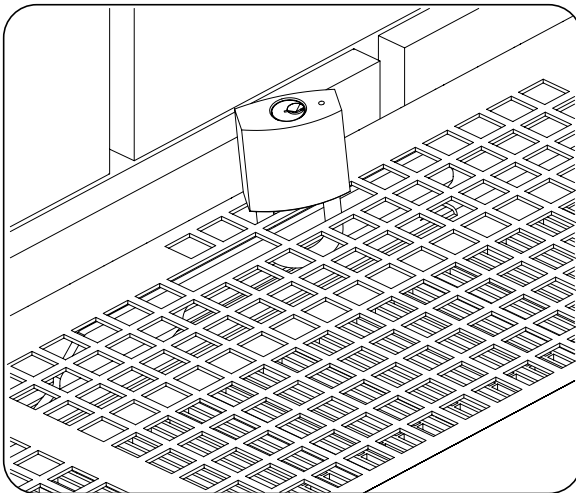




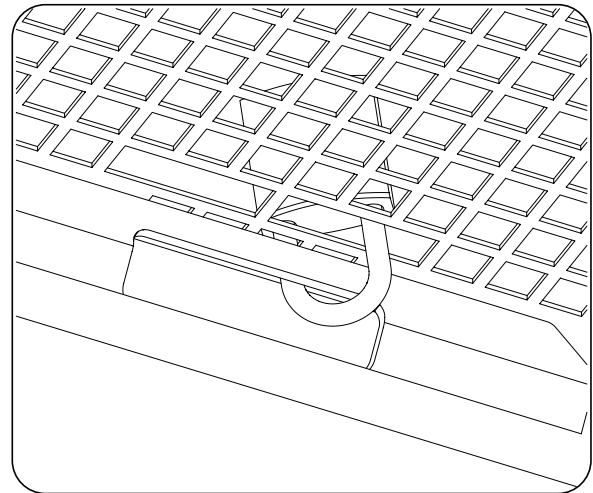
4. Die Bohrungen für den unteren Befestigungspunkt markieren, den Wechselrichter abnehmen und die Löcher bohren. Den Wechselrichter wieder an der Tragschiene eingehängen und die beiden unteren Befestigungspunkte mit Schrauben sichern. Diese Bohrungen haben einen Durchmesser von 9 mm.



5. Wenn gewünscht, ein Vorhängeschloss anbringen.



*Ansicht der Geräteaußenseite*



*Ansicht der Geräteinnenseite*

6. Prüfen, ob das Gerät sicher befestigt ist.

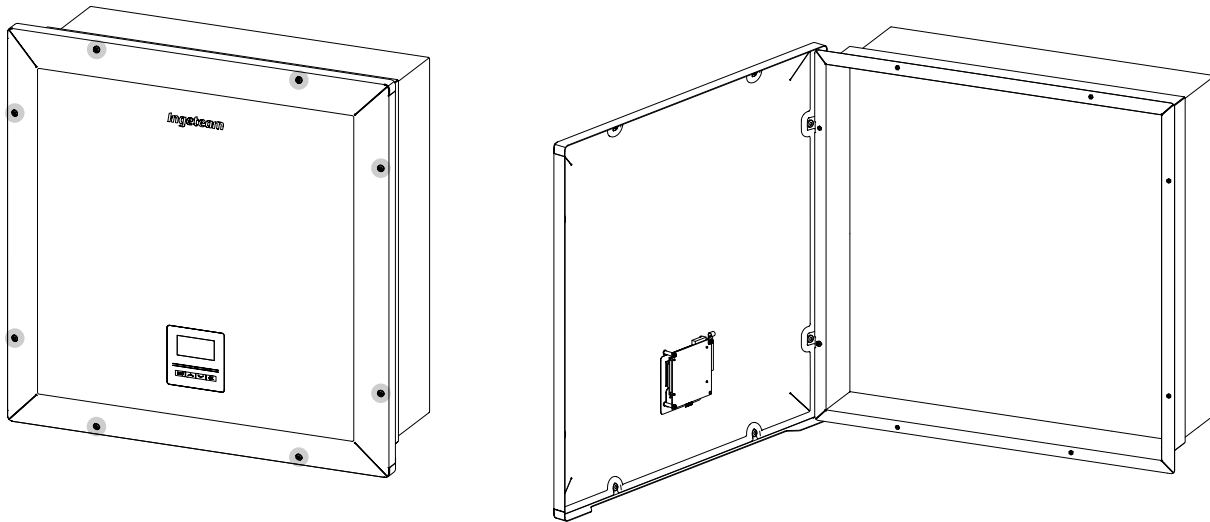
Nach der ordnungsgemäßen Befestigung des Geräts kann mit dem Anschluss begonnen werden.

Die Anschlüsse sind in folgender Reihenfolge herzustellen:

1. Anschluss des Zubehörs (optional).
2. Wechselstromanschluss
3. Gleichstromanschluss

## 6.3. Öffnen und Schließen des Gehäuses

Für den Zugriff auf das Geräteinnere die vorderen Befestigungsschrauben, die auf der folgenden Abbildung grau hervorgehoben sind, und die Abdeckung öffnen, wie im Folgenden dargestellt.



Nach Herstellung der in den folgenden Abschnitten erklärten Anschlüsse ist das Gerät zu schließen. Erst dann kann die Inbetriebnahme erfolgen. Zum Schließen des Gehäuses müssen die o.g. Schrauben mit einem Drehmoment von 6 Nm festgezogen werden.

Vor Inbetriebnahme des Geräts sicherstellen, dass das Gehäuse ordnungsgemäß geschlossen ist.

### **i** INFO

Im Abschnitt „2.7. Beschreibung der Kabelzugänge“ sind die zulässigen Kabeldurchmesser für jede Kabeldurchführung angegeben.

## 7. Anschluss des Zubehörs

In diesem Kapitel wird die Vorgehensweise zum Anschluss des optionalen Gerätezubehörs sowie des Relais mit potenzialfreiem Kontakt beschrieben.

Optional ist es möglich, ein Kommunikationssystem lokal oder per Fernsteuerung zu installieren, um den Anschluss mit dem Gerät für seine Überwachung und Konfiguration herzustellen. Dies hängt vom ausgewählten Kommunikationstyp und von den Anforderungen der Installation ab.

Diese Geräte verfügen serienmäßig über lokale Kommunikation über RS-485. Zusätzlich können Verbindungen über weitere optionale Technologien erfolgen:

- Ethernet (enthält Kommunikation über RS-485, optionale Verwendung).
- Ethernet TCP (enthält Kommunikation über RS-485, optionale Verwendung).
- GSM/GPRS (enthält Kommunikation über RS-485, optionale Verwendung).
- Bluetooth
- Bluetooth (enthält Kommunikation über RS-485, optionale Verwendung).
- Wi-Fi (enthält Kommunikation über RS-485 zur optionalen Verwendung).

### INFO

Wenn die optionale Kommunikation über RS-485 von jedem Kommunikationszubehör verwendet werden soll, kann nicht gleichzeitig die serienmäßige Kommunikation RS-485 verwendet werden.

Ausführliche Informationen finden Sie im entsprechenden Handbuch für Kommunikationszubehör.

Die Kabel der Zubehörgeräte müssen durch Stopfbuchsen ins Innere des Geräts geführt werden. Vor Durchführung der Anschlüsse zunächst die Stopfen abnehmen und die mit dem Gerät gelieferten, notwendigen Stopfbuchsen anbringen.

Vor dem Betrieb des Geräts den Abschnitt „*Wichtige Sicherheitsbedingungen*“ sowie die folgenden Hinweise lesen.

Vor Beginn der Anschlussarbeiten ist dieses Kapitel gründlich zu lesen.

### 7.1. Sicherheitshinweise für den Anschluss des Zubehörs

#### GEFAHR

Vor der Herstellung von Anschlüssen sicherstellen, dass das Gerät vollständig spannungsfrei ist.

Im Gerät **keinen Strom anschließen**, bis alle Restanschlüsse erfolgreich hergestellt wurden und das Gerät verschlossen wurde.

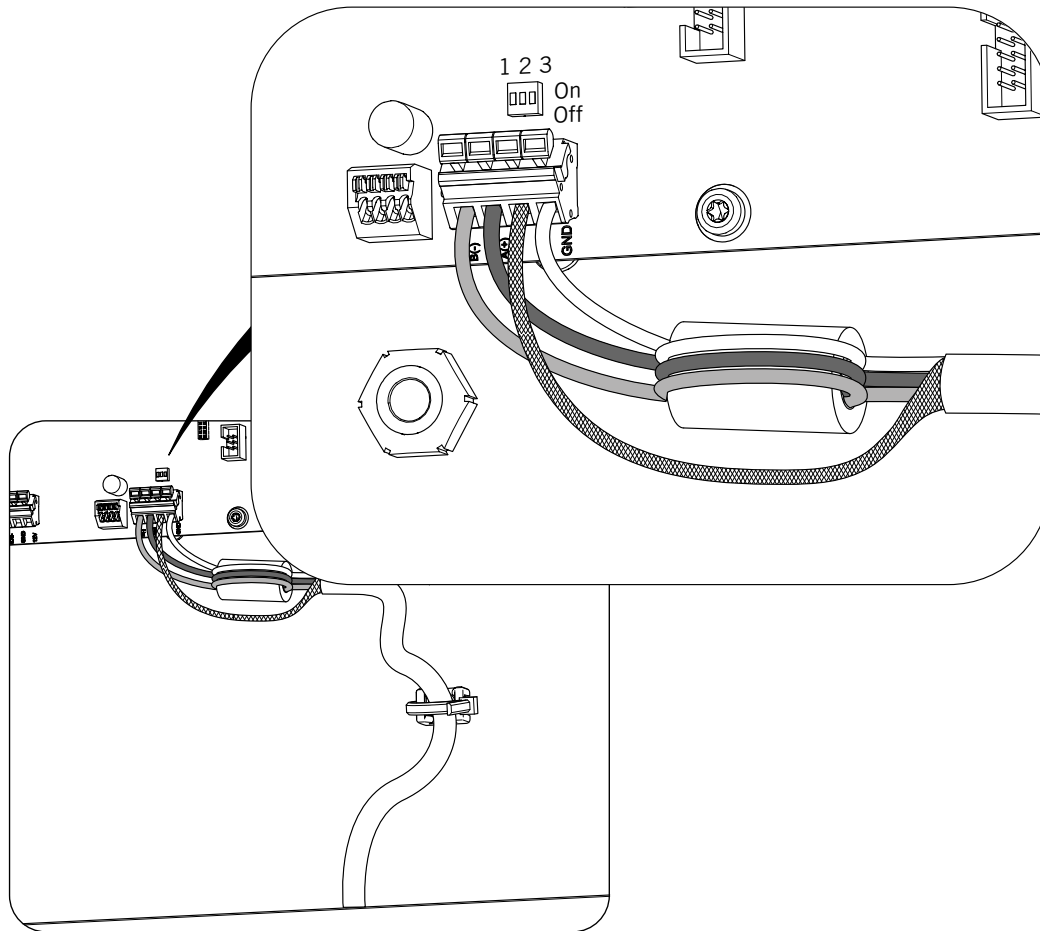
Die persönliche Schutzausrüstung gemäß den Angaben in Abschnitt „*Persönliche Schutzausrüstung (PSA)*“ verwenden.

#### ACHTUNG

Ingeteam haftet nicht für Schäden, die aufgrund unsachgemäßer Anschlüsse entstehen.

## 7.2. Kommunikation über RS-485

Für die Kommunikation über RS-485 mehrerer Wechselrichter muss ein Kommunikationsbus erstellt werden. In jedem Wechselrichter muss der Anschluss, wie in der nachstehenden Abbildung gezeigt, durchgeführt werden. Es muss ein (von Ingeteam geliefertes) Ferrit mit zwei Wicklungen um die Kommunikationskabel installiert werden.



Stift	Signal
1	RS-485 B(+)
2	RS-485 A(-)
3	Abschirmung*
4	Masse

\* Klemme zur Anslusserleichterung.

Die Norm empfiehlt, dass an beiden Enden der RS-485 Verkabelung, Abschlusswiderstände von 120 Ohm installiert werden. Zur Aktivierung des Leitungsabschlusses im letzten Wechselrichter des Kommunikationsbusses die drei Schalter des in der vorherigen Abbildung gezeigten Switches auf „On“ stellen.

### **⚠ ACHTUNG**

Innerhalb des Kommunikationsbusses darf nur der Leitungsabschlusswiderstand des letzten Wechselrichters in diesem Bus aktiviert sein (die drei Schalter des Switches stehen auf „On“). Bei den restlichen Wechselrichtern muss der Widerstand deaktiviert sein (die drei Schalter der jeweiligen Switches müssen auf „Off“ gestellt sein).

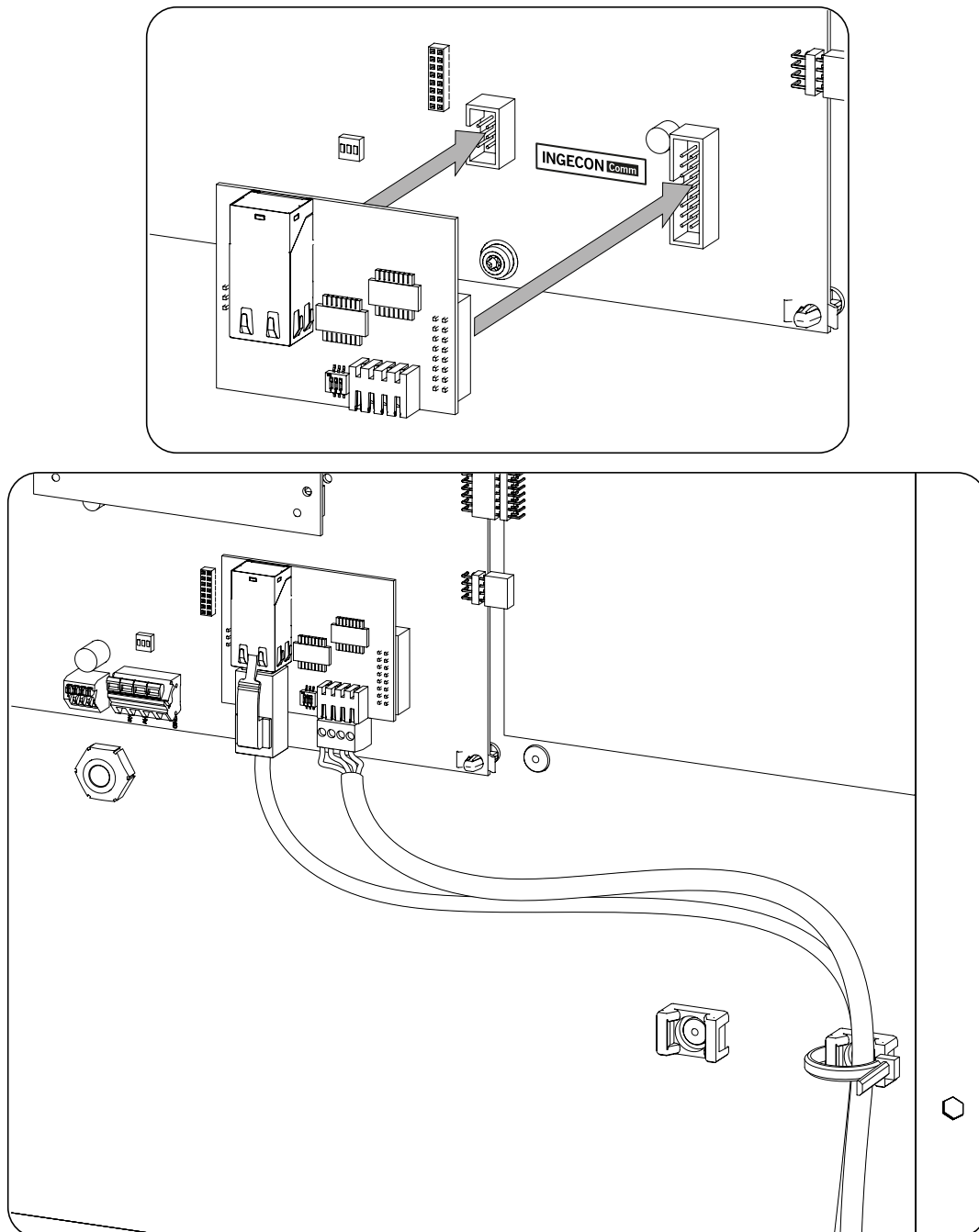
Wenn die Kommunikation über RS-485 mit einem einzigen Wechselrichter erfolgt, muss der Leitungswiderstand aktiviert sein.

Nach Herstellung der Anschlüsse am Steckverbinder, wie in der vorherigen Abbildung dargestellt, werden die erforderlichen Kabel für eine korrekte Installation durch die Stopfbuchse an der jeweiligen Kabeldurchführung aus dem Gerät geführt.

Zur Aufrechterhaltung der Schutzart des Geräts müssen die im Abschnitt „2.7. Beschreibung der Kabelzugänge“ angegebenen Bereiche für den Kabelquerschnitt eingehalten werden.

### 7.3. Kommunikation über Ethernet oder Ethernet TCP

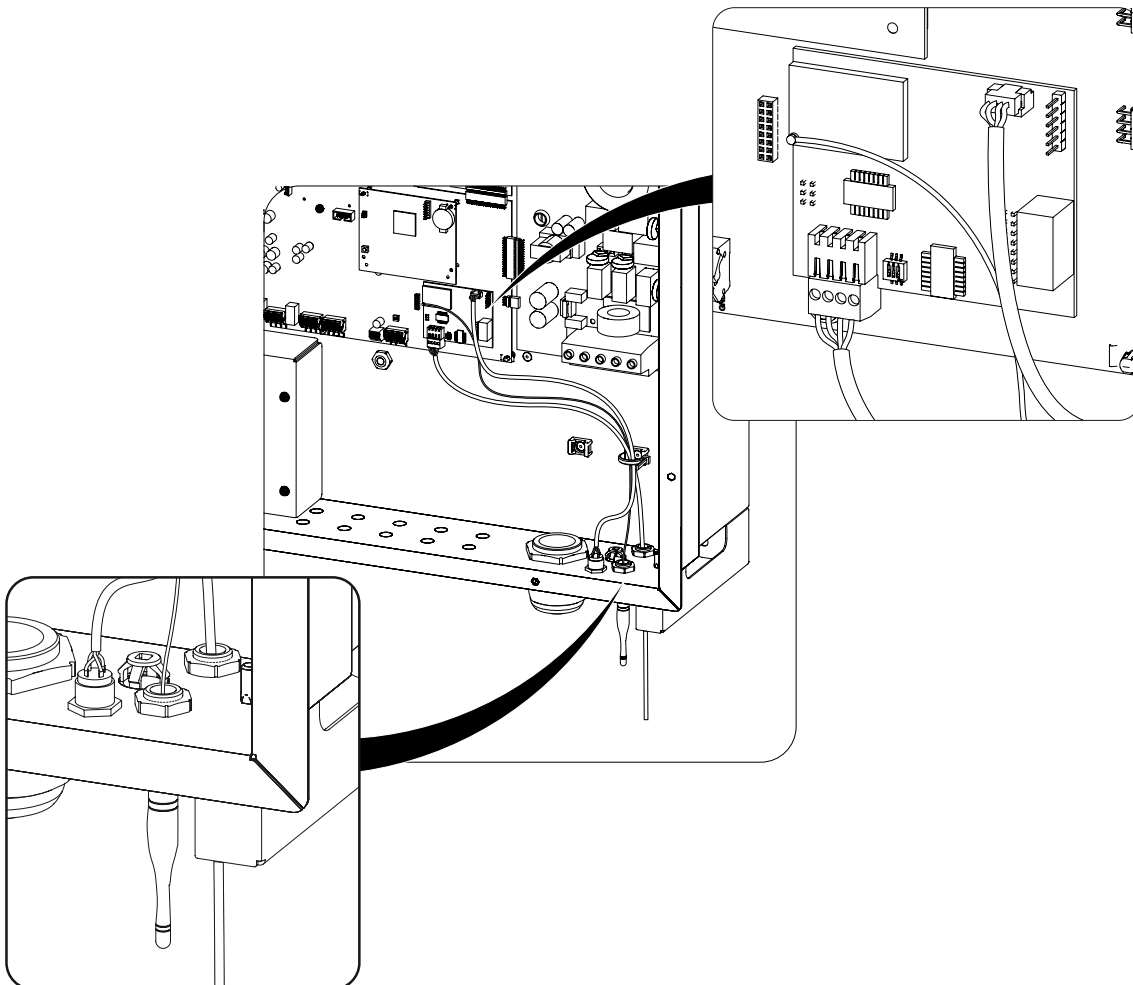
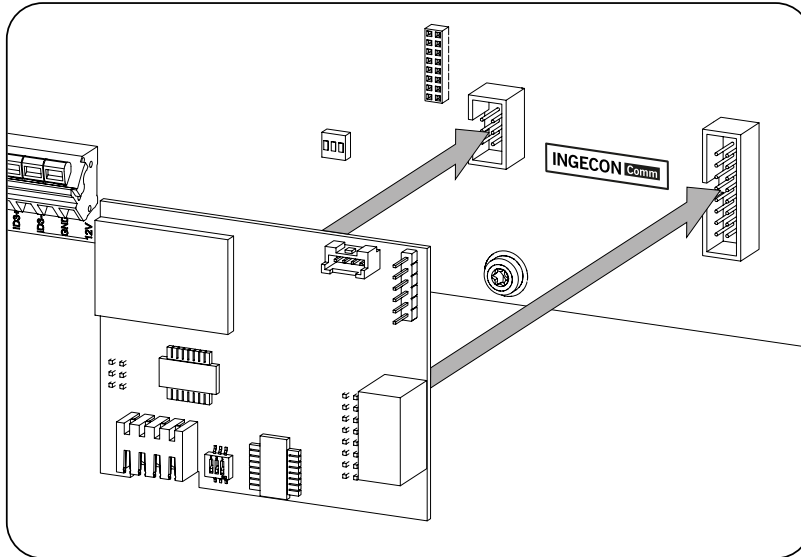
Die Kommunikation eines Wechselrichters kann über Ethernet oder Ethernet TCP erfolgen. Bei Installationen mit mehr als einem Wechselrichter erfolgt die Kommunikation für die Kommunikation des ersten Wechselrichters mit den restlichen Wechselrichtern untereinander über RS-485.



Die Ausleitung des Ethernet-Kabels erfolgt durch die Stopfbuchse M20. Das Kabel RS-485 wird durch eine der Stopfbuchsen M16 für Zubehörgeräte geführt.

## 7.4. Kommunikation über Wi-Fi

Die Kommunikation eines Wechselrichters kann über Wi-Fi erfolgen. Bei Installationen mit mehr als einem Wechselrichter erfolgt die Kommunikation für die Kommunikation des ersten Wechselrichters mit den restlichen Wechselrichtern untereinander über RS-485.



Wie in der Abbildung gezeigt müssen ein Drucktaster und eine Antenne installiert werden. Das Kabel RS-485 wird durch eine der Stopfbuchsen M16 für Zubehörgeräte geführt.

## 7.5. Anschluss des Zubehörs für die Kommunikation mit Leistungsmesser im momentanen Eigenverbrauch

Für die Kommunikation des Wechselrichters mit dem Leistungsmesser in einem momentanen Eigenverbrauchssystem muss eine Kommunikationskarte installiert werden.

### **i** INFO

Weitere Informationen über die Installation dieses Elements sind in der Anleitung für momentanen Eigenverbrauch enthalten.

## 7.6. Anschluss des Hilfsrelais mit potenzialfreiem Kontakt

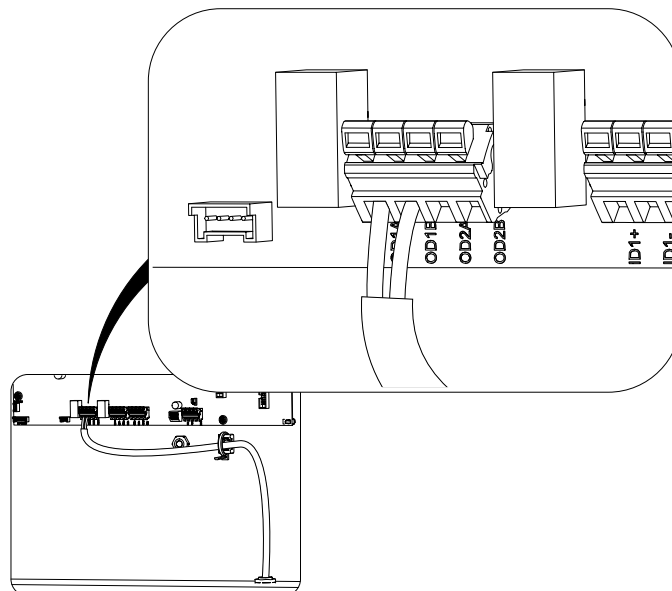
Diese Wechselrichter verfügen über einen potenzialfreien Ausgang, der mehrere Funktionen besitzen kann:

- Schließen des Relais bei einem Isolierfehler (Standardoption).
- Verschluss des Relais bei einem Netzalarm, Alarm wegen Spannung oder wegen einer Frequenz außerhalb des Normalbereichs.
- Verschluss des Relais bei jedem Alarm im Wechselrichter.
- Verschluss des Relais bei dem Anschluss des Wechselrichters an das Netz.

Beim Anschluss des potenzialfreien Relais müssen die Eigenschaften des Relais berücksichtigt werden:

Merkmale des potenzialfreien Relais	
Nennspannung	250 V AC
Nennstrom	5 A

Der Querschnitt der verwendeten Kabel muss zwischen 0,25 und 2,5 mm<sup>2</sup> betragen. Der Anschluss dieses Zubehörs erfolgt mittels einer Schlauchleitung mit mindestens zwei Polen.



Zum Einleiten des Kabels in das Gerät wird eine der vorhandenen, mit einem Stopfen geschützten Öffnungen verwendet. Den Stopfen herausnehmen und die entsprechende Stopfbuchse einsetzen.

Zur Aufrechterhaltung der Schutzart des Geräts müssen die im Abschnitt „2.7. Beschreibung der Kabelzugänge“ angegebenen Bereiche für den Kabelquerschnitt eingehalten werden.

Nach der Installation der Stopfbuchse das Kabel durchführen und an der zugehörigen Klemme anschließen. Die mit OD1A und OD1B gekennzeichneten Klemmen verwenden. Bei einem Relais mit freiem Potenzialkontakt gibt es keine Polarität.

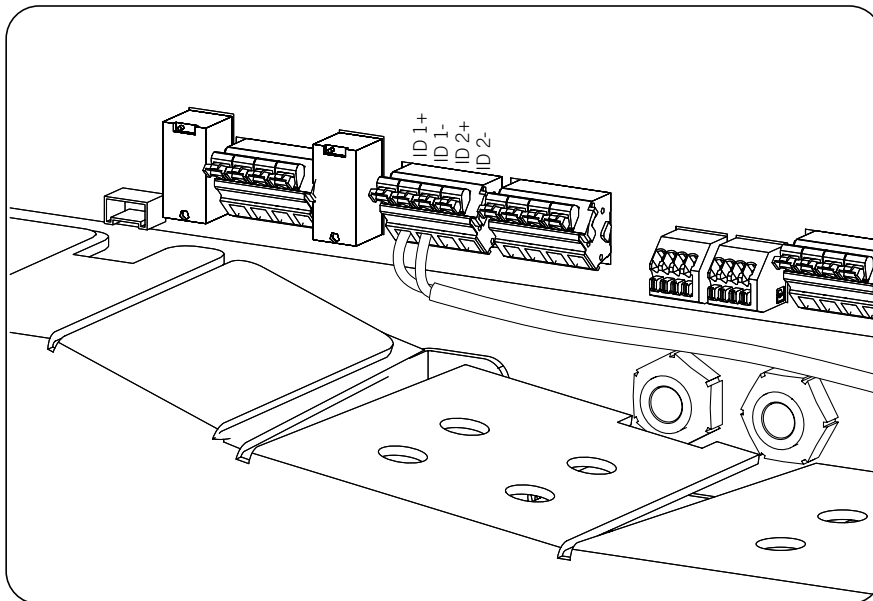
## 7.7. Anschluss der Digitaleingänge

Das Gerät verfügt über vier Digitaleingänge, die dem Kunden zur Verfügung stehen. Die Digitaleingänge werden folgendermaßen nummeriert: ID 1 und ID 2.

ID Digitaleingänge ID 1 und ID 2 sind Eingänge mit 12 V Versorgung. Die Leistungsaufnahme beträgt 8 mA. Es muss eine externe Spannungsquelle verwendet werden.

Die Start-/Stopp-Funktion des Wechselrichters kann an beiden Digitaleingängen aktiviert werden.

Eine anliegende Spannung von 12 V ermöglicht die Inbetriebnahme des Geräts. Beträgt die am Wechselrichter anliegende Spannung 0 V, wird eine erneute Inbetriebnahme verhindert.





## 8. AC-Anschluss

In diesem Kapitel werden Anforderungen und Ablauf zum Anschluss der AC-Verkabelung am Gerät beschrieben. Vor Beginn der Anschlussarbeiten ist dieses Kapitel gründlich zu lesen.

### INFO

Vor dem Betrieb des Geräts den Abschnitt „*Wichtige Sicherheitsbedingungen*“ sowie die folgenden Hinweise lesen.

### 8.1. Sicherheitshinweise für den AC-Anschluss

#### GEFAHR

Vor der Herstellung von Anschlüssen sicherstellen, dass das Gerät vollständig spannungsfrei ist.

Im Gerät **keinen Strom anschließen**, bis alle Restanschlüsse erfolgreich hergestellt wurden und das Gerät verschlossen wurde.

Die persönliche Schutzausrüstung gemäß den Angaben in Abschnitt „*Persönliche Schutzausrüstung (PSA)*“ verwenden.

Beim Anschluss des Wechselrichters muss der korrekte Anschluss der Kabel an den Klemmen des Geräts sichergestellt werden, damit keine erreichbaren spannungsführenden Teile dieser Kabel vorhanden sind.

#### ACHTUNG

Ingeteam haftet nicht für Schäden, die aufgrund unsachgemäßer Anschlüsse entstehen.

### 8.2. Anforderungen an die Verkabelung für den AC-Anschluss

Um die Sicherheit des Personals zu gewährleisten, für die ordnungsgemäße Funktion des Geräts und den geltenden Richtlinien zu genügen, muss das Gerät an die Erdung der Anlage angeschlossen werden.

Sind der Wechselrichter und der Stromanschluss durch einen Abstand voneinander getrennt, der Kabel mit größeren Querschnitten erfordert, wird die Verwendung eines externen Verteilerkastens in der Nähe des Wechselrichters empfohlen, um die Querschnittsänderung durchzuführen.

Der AC-Anschluss muss über einen mehrpoligen Kabelschlauch mit fünf Kupferdrahtleitungen erfolgen (drei Phasen, Nullleiter und Erdung). Die Verwendung von einpoligen Kabeln ist nicht erlaubt, da für diese beim Führen durch die Stopfbuchse die Aufrechterhaltung der Schutzklasse nicht gewährleistet wird.

Die Bemessung des Erdungskabels unterliegt der Verantwortung des Installateurs. Das Kabel muss den für die Installation geltenden Normen entsprechen und denselben Mindestquerschnitt aufweisen wie der Neutralleiter und die Phase. In jedem Fall beträgt der Mindestquerschnitt 6 mm<sup>2</sup> für Gräte von 10 bis 24 kW und 10 mm<sup>2</sup> für Gräte von 28 bis 40 kW.

Der Eingang erlaubt einen Kabelquerschnitt bis 50 mm<sup>2</sup> für jeden aus Kupfer gefertigten Kabeltyp.

### 8.3. Ablauf zum AC-Anschluss

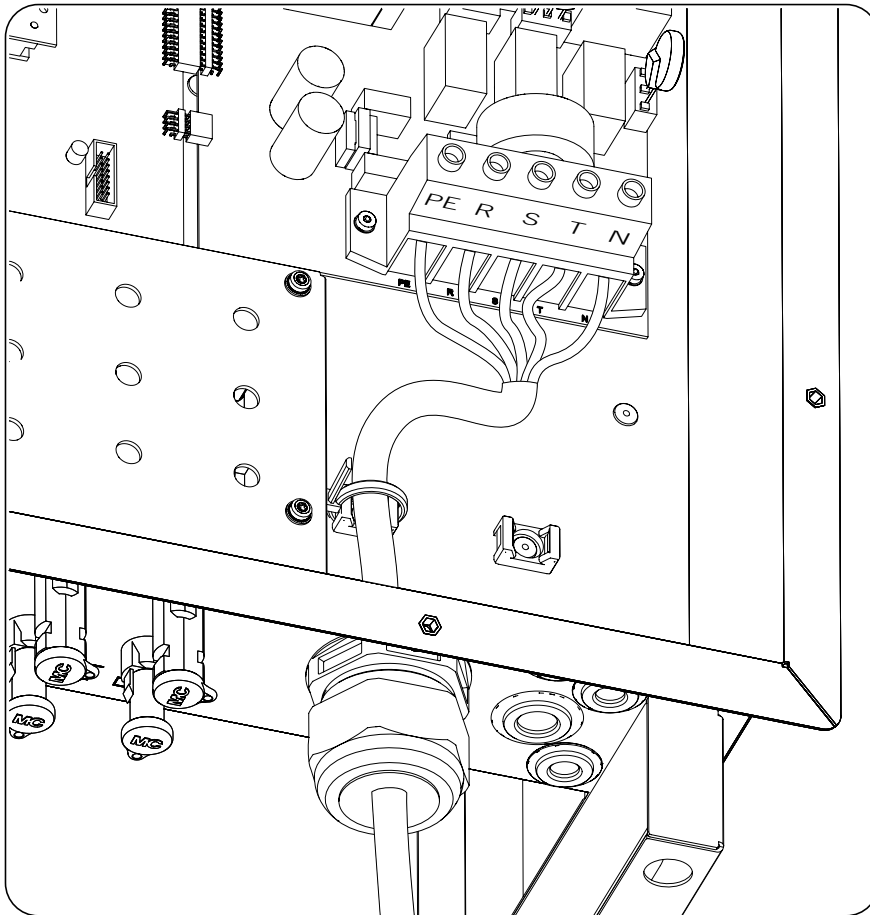
#### GEFAHR

Die Installation von L, N und Erdung einhalten, wie in diesem Abschnitt beschrieben, damit der korrekte Betrieb und die Sicherheit der Installation gewährleistet werden können. **Bei Umkehrung der Leitungen L und N, funktioniert der Wechselrichter nicht.**

Ingeteam haftet nicht für die Folgen, die sich aus einem unsachgemäßen Anschluss ableiten.

1. Wenn das verwendete Kabel einen Durchmesser zwischen 16 und 23 mm hat, das Reduzierstück verwenden, das an der Stopfbuchse montiert ist. Wenn das Kabel einen Durchmesser zwischen 23 und 35 mm besitzt, das Reduzierstück entfernen.
2. Das Kabel durch die Stopfbuchse bis zur entsprechenden Klemme führen.

3. Der Anschluss erfolgt an der Klemme PCB. Die drei Phasen mit den Klemmen, die mit *R (Vac3)*, *S (Vac1)*, *T (Vac2)* gekennzeichnet sind, verkabeln. Den Nullleiter an der als *N* gekennzeichneten Klemme und den Erdleiter an der als *PE* gekennzeichneten Klemme anschließen.



4. Zur Durchführung des Anschlusses, im Kabel einen Kabelabschnitt von 20 mm abisolieren. Die Verwendung der Aderendhülse ist optional.
5. Die Klemme auf 5,5 Nm anziehen.
6. Das Kabel mittels eines Binders an der Kunststoffbefestigung sichern, damit das Kabel nicht straff gespannt ist.
7. Die Stopfbuchse befestigen und nochmals sicherstellen, dass der Kabelschlauch keiner Zuglast ausgesetzt ist.

Die AC-Schlauchleitung darf, während die Tür des Geräts geöffnet ist, keiner Spannung ausgesetzt sein.

**⚠ ACHTUNG**

Die Installation von *N* und *PE* einhalten. Die Phasen nicht austauschen.

Ingeteam haftet nicht für die Folgen, die sich aus einem unsachgemäßen Anschluss ableiten.

## 9. DC-Anschluss

In diesem Kapitel werden Anforderungen und Ablauf zum Anschluss der DC-Verkabelung am Gerät beschrieben. Vor Beginn der Anschlussarbeiten ist dieses Kapitel gründlich zu lesen.

### INFO

Vor dem Betrieb des Geräts den Abschnitt „*Wichtige Sicherheitsbedingungen*“ sowie die folgenden Hinweise lesen.

### 9.1. Sicherheitshinweise für den DC-Anschluss

#### GEFAHR

Vor der Herstellung von Anschlüssen sicherstellen, dass das Gerät vollständig spannungsfrei ist.

Im Gerät **keinen Strom anschließen**, bis alle Restanschlüsse erfolgreich hergestellt wurden und das Gerät verschlossen wurde.

Die persönliche Schutzausrüstung gemäß den Angaben in Abschnitt „*Persönliche Schutzausrüstung (PSA)*“ verwenden.

Beim Anschluss des Wechselrichters muss der korrekte Anschluss der Kabel an den Klemmen des Geräts sichergestellt werden, damit keine erreichbaren spannungsführenden Teile dieser Kabel vorhanden sind.

#### ACHTUNG

Ingeteam haftet nicht für Schäden, die aufgrund unsachgemäßer Anschlüsse entstehen.

### INFO

Die Kabel müssen durch einen Kabelkanal in das Gerät geführt werden. Dieser ist mit einem Anschlussstück versehen, um die Schutzart des Geräts aufrechtzuerhalten.

### 9.2. Anforderungen an die Verkabelung für den DC-Anschluss

#### ACHTUNG

Die Kabel des DC-Anschlusses müssen den in diesem Bereich angegebenen Querschnitt aufweisen und den im Errichtungsland hinsichtlich Photovoltaikanlagen geltenden Normen entsprechen.

Es sind stets Kupferkabel zu verwenden.

#### 9.2.1. INGECON SUN 3Play TL

Die maximal zulässigen Stromstärken sind je nach Anschlussart und Modell des Wechselrichters wie folgt:

Maximale DC-Eingangsstromstärken bei INGECON SUN 3Play TL	
20TL	33TL
37 A	61 A

Nachfolgend werden die Grenzwerte der zulässigen Querschnitte an den Anschlüssen angegeben. Die angegebenen Mindestquerschnitte sind je nach Installationsart nicht unbedingt ausreichend, weshalb der Installateur die Kabel entsprechend den vorliegenden Bedürfnissen bemessen muss.

DC-Eingangsbereiche bei INGECON SUN 3Play TL	
20TL	33TL
Gemäß dem Strom, der durch die Leiter fließt (max. 16 mm <sup>2</sup> bei Kabeln mit starrem Kern, 35 mm <sup>2</sup> bei Kabeln mit flexiblem Kern, oder 50 mm <sup>2</sup> bei Kabeln mit halbstarrem Kern)	Gemäß dem Strom, der durch die Leiter fließt (max. 16 mm <sup>2</sup> bei Kabeln mit starrem Kern, 50 mm <sup>2</sup> bei Kabeln mit flexiblem Kern, oder 70 mm <sup>2</sup> bei Kabeln mit halbstarrem Kern)

Ebenso muss bei der Bemessung der Kabel der zulässige Durchmesserbereich durch die installierten Stopfbuchsen M25 am Gerät berücksichtigt werden. Dieser Bereich ist 7 ~ 17 mm.

### 9.2.2. INGECON SUN 3Play TL M

Maximale DC-Eingangsstromstärken bei INGECON SUN 3Play TL M		
20TL M	33TL M	40TL M480
11 A	11 A	11 A

Nachfolgend werden die Grenzwerte der zulässigen Querschnitte an den Anschlüssen angegeben. Die angegebenen Mindestquerschnitte sind je nach Installationsart nicht unbedingt ausreichend, weshalb der Installateur die Kabel entsprechend den vorliegenden Bedürfnissen bemessen muss.

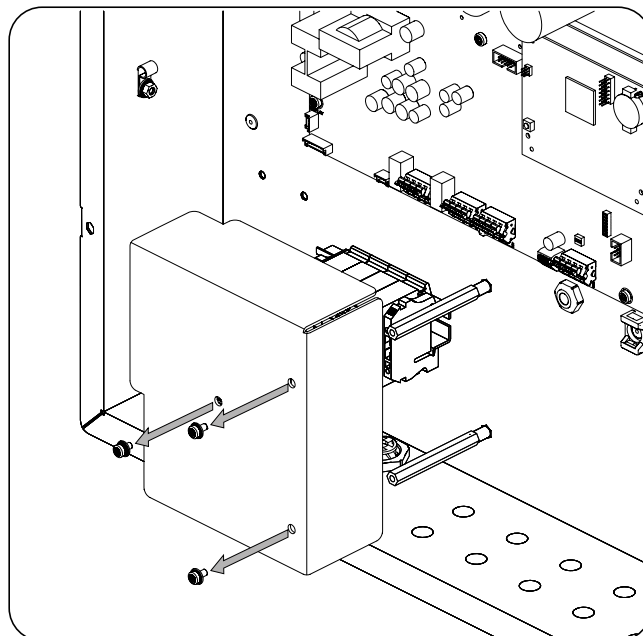
DC-Eingangsbereiche bei INGECON SUN 3Play TL M		
20TL M	33TL M	40TL M480
1,5 ~ 10 mm <sup>2</sup>		

Das Gerät wird mit Sicherungen von 15 A DC 1000 V geliefert.

## 9.3. Ablauf zum DC-Anschluss

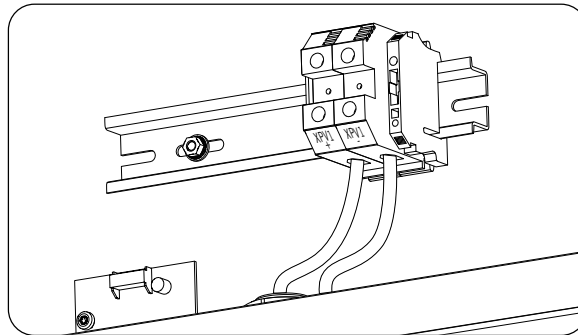
### 9.3.1. INGECON SUN 3Play TL

1. Die Polycarbonat-Schutzabdeckung ausbauen.



2. Ein Kabel durch jede Stopfbuchse bis zur entsprechenden Klemme führen. Wenn das verwendete Kabel einen Durchmesser zwischen 7 und 11,5 mm hat, das Reduzierstück verwenden, das an der Stopfbuchse montiert ist. Wenn das Kabel einen Durchmesser zwischen 11,5 und 17 mm besitzt, das Reduzierstück entfernen.

3. Der Anschluss erfolgt über eine Klemme mit Schraube, die mit der Polarität und der Nummerierung der PV-Anlage gekennzeichnet ist. Diese Klemmen sind als *XPV1+* und *XPV1-* bei INGECON SUN 3Play TL und als *XPV1+*, *XPV1-*, *XPV2+* und *XPV2-* bei INGECON SUN 3Play TL M markiert. Dabei ist zu beachten, dass nicht alle Gerätemodelle denselben Nennstrom für jeden Eingang aufweisen.



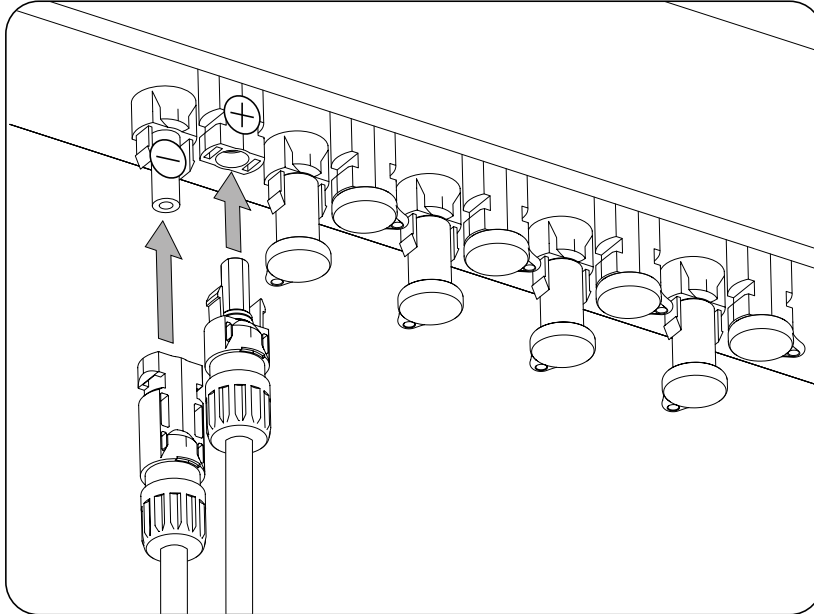
4. Zur Durchführung des Anschlusses bei INGECON SUN 3Play TL M einen Abschnitt von 18 mm und bei INGECON SUN 3Play TL einen Abschnitt von 24 mm am Kabel abisolieren. Die Verwendung der Aderendhülse ist optional.
5. Die Klemme auf 5 Nm anziehen.
6. Die Stopfbuchsen sichern, indem vermieden wird, dass die Kabel straff gespannt sind.
7. Die Polycarbonat-Schutzabdeckung wieder einbauen.
8. Die DC-Kabel dürfen keiner Spannung ausgesetzt sein, während die Tür des Geräts geöffnet ist.

Bei Geräten mit DC-Trennschalter (Version S+) zum Einschalten der Spannungsversorgung zur PV-Anlage den folgenden Ablauf anwenden:

9. Im externen String-Schrank nur den String 1 des MPPT1 anschließen.
10. Den DC-Trennschalter auf die Position ON stellen.
11. Am Display des Geräts muss mindestens eine LED aufblinken. Ist dies nicht der Fall, die Polarität der Verkabelung (im Wechselrichter und im String-Schrank) überprüfen, den DC-Trennschalter auf OFF schalten und Korrektur vornehmen.
12. Den DC-Trennschalter auf die Position OFF stellen.
13. Bei INGECON SUN 3Play TL M die Verkabelung des String 1 des MPPT1 im String-Schrank trennen.
14. Bei INGECON SUN 3Play TL M die Schritte 9 bis 12 (beide eingeschlossen) für den String 1 des MPPT2 wiederholen.
15. Die restlichen Strings je nach Polarität anschließen.

### 9.3.2. INGECON SUN 3Play TL M

1. Die Stopfen der Schnellanschlüsse entfernen.
2. Die Anschlüsse des String 1 des MPPT1 unter Einhaltung der Polaritäten, die an der Anschlussplatte unten am Gerät angegeben werden, anschließen.



3. Sicherstellen, dass die Anschlüsse fest sind.
4. Den DC-Trennschalter auf die Position ON stellen.
5. Am Display des Geräts muss mindestens eine LED aufblinken.

#### **⚠ GEFAHR**

Wenn das Kabel umgekehrt angeschlossen wird und der DC-Trennschalter aktiv ist, den Schalter und die Anschlüsse nicht sofort in betätigen. Andernfalls kann das Gerät Schaden nehmen.

Bis zum Abend warten und den Vorgang erst dann vornehmen, wenn die Sonneneinstrahlung abgenommen hat. Den DC-Trennschalter auf OFF stellen, die Anschlüsse abnehmen und unter Berücksichtigung der richtigen Polung anschließen.

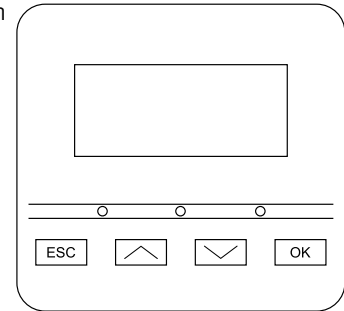
6. Den DC-Trennschalter auf die Position OFF stellen.
7. Bei INGECON SUN 3Play TL M die Anschlüsse des String 1 des MPPT1 mit dem geeigneten Werkzeug trennen.
8. Bei INGECON SUN 3Play TL M die Schritte 2 bis 6 (beide eingeschlossen) für den String 1 des MPPT2 wiederholen.
9. Die restlichen Anschlüsse je nach Polarität anschließen.

## 10. Bedienung des Displays

Diese Geräte besitzen eine Kombi aus Bildschirm und Tastatur zur Kommunikation mit dem Installateur und dem Bediener.

Diese Schnittstelle ermöglicht die Anzeige der internen Hauptparameter sowie die Einstellung des gesamten Systems während seiner Installation.

Die Parameter, Variablen und Befehle sind in Menüs und Untermenüs gegliedert.



### 10.1. Tastatur und LED

Die Tastatur besitzt vier Tasten:

- |     |                                                                                                                                                                                                           |
|-----|-----------------------------------------------------------------------------------------------------------------------------------------------------------------------------------------------------------|
| ESC | Dient zum Verlassen der Bearbeitung eines Parameters oder Verlassen eines Menüs und zum Zurückkehren zur nächsthöheren Verzeichnisebene, zum Abbrechen einer Änderung oder zum Ablehnen eines Vorschlags. |
| ∧   | Mit dieser Taste kann eine Liste von Parametern oder Ordnern innerhalb der gleichen Ebene nach oben durchsucht werden, bzw. ein Wert eines bearbeitbaren Parameters eines Grundgeräts erhöht werden.      |
| ∨   | Um eine Liste von Parametern oder Ordnern innerhalb der gleichen Ebene abwärts zu durchsuchen bzw. den Wert eines änderbaren Parameters eines Grundgeräts zu verringern.                                  |
| OK  | Dient zum Bestätigen der Bearbeitung eines Parameters oder zum Aufrufen eines Menüs der nächsttieferen Verzeichnisebene, zum Bestätigen einer Änderung oder Annahme eines Vorschlags.                     |

Das Gerät verfügt über drei LEDs, grün, orange und rot:



#### Grüne LED

Ausgeschaltet: Der Wechselrichter ist nicht verbunden.

Eingeschaltet: Wechselrichter ist am Netz angeschlossen.

Ein Blinkvorgang: Die Bedingungen für die Netzeinspeisung sind nicht erfüllt (geringe Spannung Vdc oder andere Alarmer).

Sechs Blinkvorgänge: Die Bedingungen für den Anschluss sind erfüllt. Der Wechselrichter führt den Anschluss an das Netz durch.



#### Orange LED

Siehe Abschnitt „15. Behebung von Problemen“.

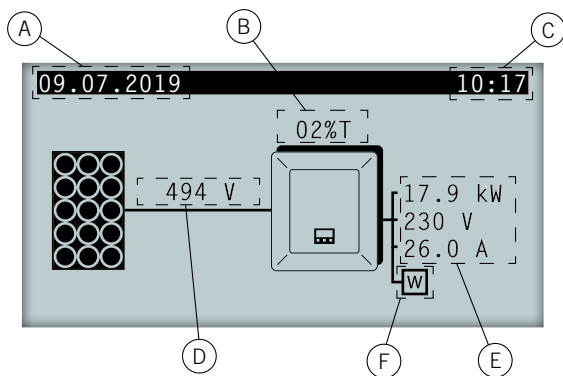


#### Rote LED

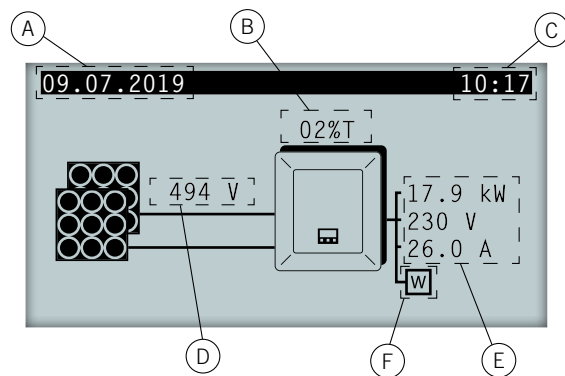
Siehe Abschnitt „15. Behebung von Problemen“.

## 10.2. Display

Auf dem Hauptbildschirm werden verschiedene Wechselrichterdaten angezeigt.



Hauptbildschirm INGECON SUN 3Play TL



Hauptbildschirm INGECON SUN 3Play TL M

- A. Aktuelles Datum, JJJJ-MM-TT.
- B. Prozentsatz der Leistungsreduzierung und die Ursache dieser Reduzierung\*.
- C. Aktuelle Uhrzeit, HH:MM.
- D. Spannung und Leistung der PV-Anlage. Beide Daten werden abwechselnd angezeigt.
- E. Leistung, Spannung und Intensität, die in das öffentliche Netz eingespeist werden.
- F. Leistungsmesser für den momentanen Eigenverbrauch / INGECON EMS Manager. Je nach ausgewählter Betriebsart (Eigenverbrauch oder Diesel-Netz) wird das Symbol eines Leistungsmessers oder eines INGECON SUN EMS Managers angezeigt. Ein Aufblinken bedeutet einen Kommunikationsfehler mit dem Gerät.

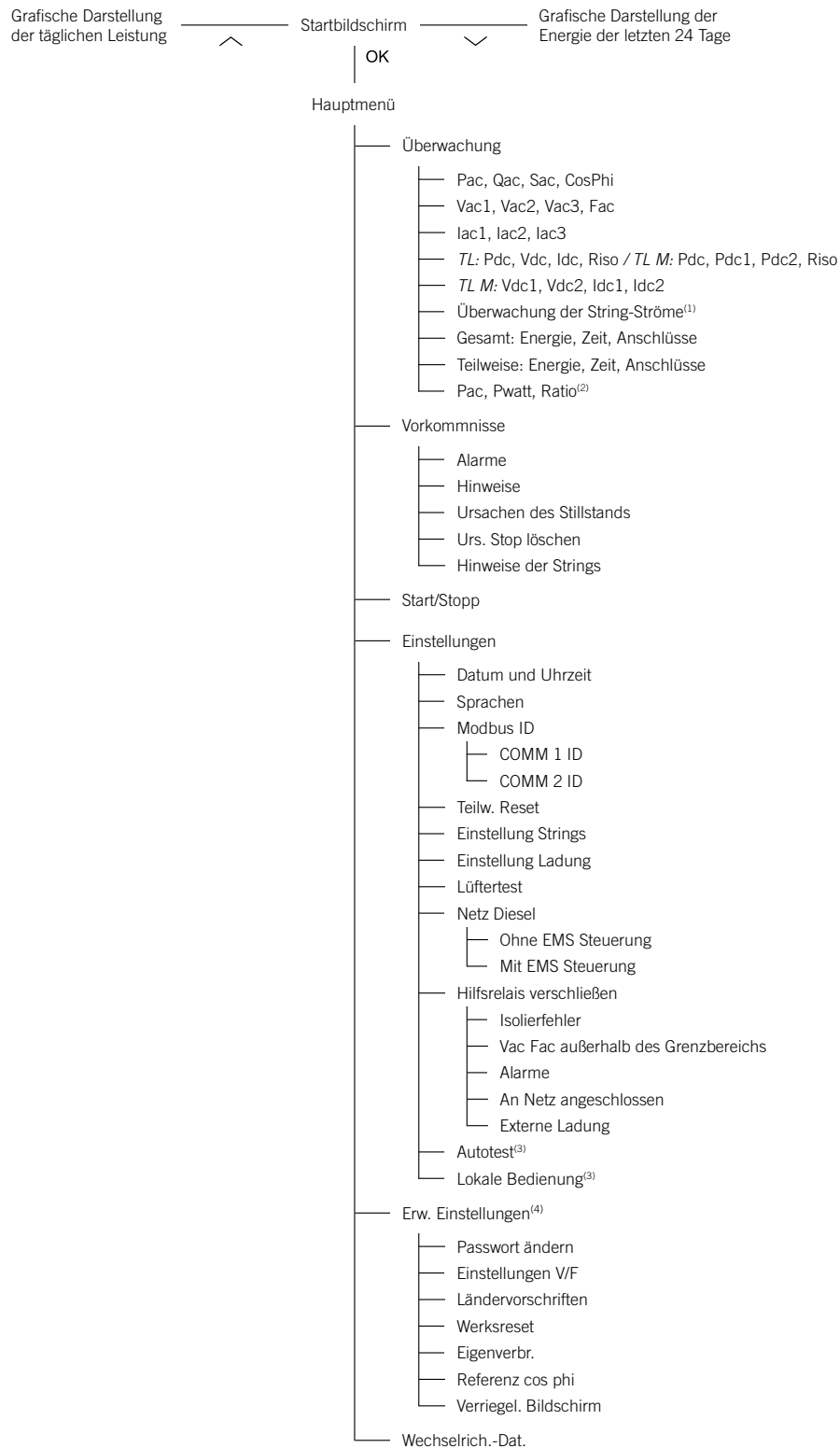
Mit der Taste OK erfolgt der Zugriff auf das Hauptmenü. Mit der Taste  $\wedge$  erscheint die grafische Darstellung der täglichen Leistung. Durch Klicken auf  $\sphericalangle$  erscheint die grafische Darstellung der Energie der letzten 24 Tage.

\* Die Ursachen der Leistungsreduzierungen sind Folgende:

- A: Konfiguration: Der Wechselrichter ist zur Leistungsbegrenzung konfiguriert.
- C: Kommunikationen. Der Wechselrichter beschränkt die Leistung wegen dem Empfang eines Sollwerts der Reduzierung durch Kommunikation.
- F: Netzfrequenz. Der Wechselrichter beschränkt die Leistung wegen der Veränderung der Netzfrequenz.
- M: Vorgesehener Modus.
- Q: Priorität der reaktiven Leistung. Der Wechselrichter beschränkt die Leistung wegen der Einspeisung von reaktiver Leistung.
- R: Rampe des erstmaligen Anschlusses. Der Wechselrichter begrenzt die Leistung nach einem Wiederanschluss an das Stromnetz.
- S: Betriebsart Eigenverbrauch. Der Wechselrichter beschränkt die Leistung wegen der Funktionsweise der Betriebsart Eigenverbrauch.
- T: Temperatur. Der Wechselrichter beschränkt die Leistung wegen interner Überhitzung.
- V: Voltzahl des Netzes. Der Wechselrichter beschränkt die Leistung wegen der Spannungsveränderung des Netzes.



### 10.3. Menüeinteilung



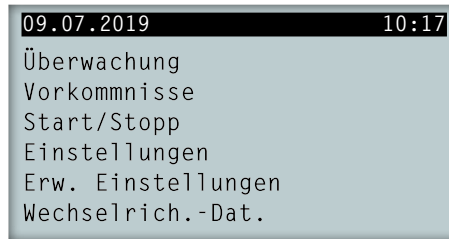
(1) Diese Option ist nur bei den Wechselrichtern der Version P und P+ verfügbar.

(2) Diese Option ist nur verfügbar, wenn der Modus *Eigenverbr.* gewählt wurde.

(3) Diese Option ist nur verfügbar, wenn die Norm *CEI 0-21 SPI INTERNO*, *CEI-0-16* oder *DEWA INTEGRATED IPS* ausgewählt wurde.

(4) Menü für den Installateur, passwortgeschützt.

## 10.4. Hauptmenü



Das Hauptmenü setzt sich aus den folgenden Untermenüs zusammen:

<i>Überwachung</i>	Dieses Menü umfasst mehrere Bildschirme, welche die wichtigsten überwachten Variablen anzeigen. Rechts ist beispielhaft der erste Variablenbildschirm dargestellt.
<i>Vorkommnisse</i>	Anzeige der Hauptvorkommnisse, wie Alarmer, Hinweise und Ursachen des Stillstands.
<i>Start/Stop</i>	Manuelle An- bzw. Abschaltung des Wechselrichterbetriebs.
<i>Einstellungen</i>	Änderung von Parametern, um das Gerät verschiedenen Betriebsbedingungen anzupassen.
<i>Erw. Einstellungen</i>	Zur Durchführung von erweiterten Einstellungen am Wechselrichter. Der Zugang ist durch das Installateur-Passwort beschränkt. Für den Benutzer nicht zugänglich.
<i>Wechselrich.-Dat.</i>	Wichtige Daten des Wechselrichters: Seriennummer, geladene Firmware etc.

Für den Zugriff auf die unterschiedlichen Menüs und Untermenüs die gewünschte Option auf schwarzem Hintergrund mit den Tasten  $\wedge$  und  $\vee$  hervorheben und für den Zugriff die Taste OK drücken.

### INFO

Das Menü *Erw. Einstellungen* ist passwortgeschützt. Der Zugang zu diesem Menü ist nur Installateuren (qualifiziertes Personal) vorbehalten. Das Installateur-Passwort lautet 3725.

## 10.5. Erste Konfiguration des Geräts durchführen

Wenn der Wechselrichter zum ersten Mal von der PV-Anlage gespeist wird, werden am Display eine Reihe von Menüfenstern angezeigt, die als Anleitung für die Konfiguration des Wechselrichters für seine korrekte Verbindung mit dem Stromnetz dienen.

Den am Display angezeigten Hinweisen folgen. Für die Auswahl von Land / Norm das Land auswählen, in dem der Wechselrichter installiert wird. Wenn das jeweilige Land nicht in der Liste enthalten ist, die Option *Worldwide* und dann die anwendbare Norm auswählen. Nach Auswahl der Norm die Spannung und Frequenz konfigurieren.

## 10.6. Messung der String-Stromstärke konfigurieren (INGECON SUN 3Play TL M)

### ACHTUNG

Die in diesem Abschnitt beschriebene Konfiguration nicht für INGECON SUN 3Play TL anwenden. Wenn in diesen Fällen die Messung von String-Stromstärken konfiguriert wird, erfolgen Warnmeldungen am Display.

In regelmäßigen Abständen misst das Gerät jeden String und mittelt den Strom aller aktiven Strings, um diese mit dem Nennstrom zu gewichten. Anschließend wird jegliche Abweichung der einzelnen Strings in Bezug auf diese gewichtete Messung berechnet. Wenn die Abweichung einzelner Strings den in der Konfiguration definierten Abweichungsprozentsatz überschreitet, bedeutet dies, dass der String eine nicht normale Stromstärke hat. Wenn die Stromstärke dieses Strings länger als eine konfigurierte Zeit oberhalb des definierten Abweichungsprozentsatzes bleibt, löst das Gerät einen Alarm für nicht normale Stromstärke aus.

Der Vorgang zur Erkennung von nicht normalen Stromstärken beginnt, sobald die mittlere Stromstärke den höheren von zwei Werten überschreitet: 0,5 A bzw. 10 % der Nennstromstärke der Strings. Der Zweck hiervon ist es, die Meldungen zu Zeiten sehr niedriger Einstrahlung oder während der Morgen- oder Abenddämmerung zu filtern.

Zur Konfiguration der Nennstromstärken das *Hauptmenü* > *Einstellungen* > *Einstellung Strings* aufrufen.

Im ersten Menüfenster werden die Nennstromstärken der einzelnen Strings konfiguriert. Im folgenden Menüfenster werden der Abweichungsprozentsatz, die Mindestzeit, während der die konfigurierte Abweichung anhalten muss, damit eine Warnmeldung erfolgt, sowie der Konfigurationscode (je nach Topologie und Nennleistung des Wechselrichters) konfiguriert.

Die verfügbaren Konfigurationscodes sind:

Konfigurationscodes	
Code	Wechselrich.
0	Versionen S und S+ (Messung der String-Ströme ist nicht verfügbar)
3	INGECON SUN 3Play 20TL INGECON SUN 3Play 20TL M
5	INGECON SUN 3Play 33TL
6	INGECON SUN 3Play 33TL M INGECON SUN 3Play 40TL M480

Nach Durchführen dieser Konfiguration ist die Messung der String-Stromstärke aktiviert und konfiguriert.

## 10.7. Leistungsbegrenzung konfigurieren

Diese Option begrenzt als Prozentsatz von der Nennleistung die maximale Wirkleistung, die der Wechselrichter in das Stromnetz einspeisen kann.

Zur Konfiguration der Leistungsbegrenzung das *Hauptmenü* > *Einstellungen* > *Einstellung Ladung* aufrufen und den gewünschten Prozentsatz der maximalen Wirkleistung angeben.

## 10.8. Land / Norm konfigurieren

Je nach den Normen, die auf die Anlage anwendbar sind, müssen diese Wechselrichter mit einer Reihe von Parametern arbeiten.

Zur Konfiguration des Wechselrichters nach Norm das *Hauptmenü* > *Erweiterte Einstellungen* > *Ländervorschriften* aufrufen. Das Land auswählen, in dem der Wechselrichter installiert wird. Wenn das jeweilige Land nicht in der Liste enthalten ist, die Option *Worldwide* und dann die anwendbare Norm auswählen. Nach Auswahl der Norm die Spannung und Frequenz konfigurieren.

## 10.9. Modbus-Nr. konfigurieren

Die Modbus-Nr. ist die Identifizierungsnummer des Wechselrichters im Kommunikationsbus. Diese Wechselrichter verfügen über zwei Kommunikationsleitungen RS-485, weshalb es möglich ist, die Modbus-Nr. für zwei verschiedene Busse zu konfigurieren.

Zur Konfiguration der Modbus-Nr. das *Hauptmenü* > *Einstellungen* > *Modbus ID* aufrufen.

Die COMM 1 ID entspricht der Identifizierung des Wechselrichters im Kommunikationsbus, die von der Kommunikation RS-485, die serienmäßig im Gerät integriert ist, erzeugt wird.

Die COMM 2 ID entspricht der Identifizierung des Wechselrichters im Kommunikationsbus, die vom optionalen Kommunikationszubehör, das serienmäßig im INGECON Connect installiert ist, erzeugt wird. Wenn beim Wechselrichter der Eigenverbrauchsmodus als *CG EM24 selbstbegr.* aktiviert ist, hat eine Änderung der COMM 2 ID keine Auswirkungen.

## 10.10. Hilfsrelais konfigurieren

Diese Wechselrichter verfügen über einen potenzialfreien Ausgang, der mehrere Funktionen besitzen kann:

- Schließen des Relais bei einem Isolierfehler (Standardoption).
- Verschluss des Relais bei einem Netzalarm, Alarm wegen Spannung oder wegen einer Frequenz außerhalb des Normalbereichs.
- Verschluss des Relais bei jedem Alarm im Wechselrichter.
- Verschluss des Relais bei dem Anschluss des Wechselrichters an das Netz.

- Verschluss des Relais, wenn die geschätzte Leistung der PV-Anlage die Leistung der Last überschreitet. Bei der Wahl dieser Betriebsart muss der Benutzer zudem einen weiteren Konfigurationsparameter einführen: die Leistung der Last.

Um das Hilfsrelais zu konfigurieren, *Hauptmenü > Einstellungen > Verschluss Hilfsrelais* aufrufen.

## 10.11. Cos phi konfigurieren

Durch Änderung des cos phi kann die ins Netz gespeiste reaktive Leistung geregelt werden.

Um den cos phi zu ändern, *Hauptmenü > Erw. Einstellungen > Referenz cosPhi* aufrufen. Außer dem Kosinuswert kann auch sein Vorzeichen (+ oder -) angegeben werden.

Der Wechselrichter ist mit dem ausgewählten cos phi konfiguriert. Wenn der Wechselrichter momentane Vorgabewerte über die Kommunikation erhält, gilt vorrangig der Wert des cos phi, der in diesen Vorgaben enthalten ist.

## 10.12. Wechselrichter für Eigenverbrauchsmodus konfigurieren

Diese Wechselrichter können in einem Eigenverbrauchssystem betrieben werden. In diesen Fällen muss der Wechselrichter für den Eigenverbrauchsmodus des Systems konfiguriert werden.

*Hauptmenü > Erw. Einstellungen > Eigenverbrauch > Modus* aufrufen, um den Eigenverbrauchsmodus auszuwählen.

Es gibt verschiedene Eigenverbrauchsmodi: unbegrenzt (MPPT), EMS Manager begrenzt und CG EM24 selbstbegrenzt.

<i>Unbegrenzt (MPPT)</i>	Eigenverbrauchsmodus ohne Beschränkung der Netzeinspeisung.
<i>EMS Manager begrenzt</i>	Eigenverbrauchsmodus mit Begrenzung durch Ingecon EMS Manager. Bei Installationen mit mehreren Wechselrichtern.
<i>CG EM24 selbstbegrenzt</i>	Momentaner Eigenverbrauchsmodus mit Begrenzung durch Leistungsmesser. Bei Installationen mit nur einem Wechselrichter.

## 10.13. Wechselrichter für Netzbetrieb mit Dieselerzeugung konfigurieren

Wenn der Wechselrichter Bestandteil eines Diesel-Erzeugungssystems ist, muss er spezifisch dafür konfiguriert werden. Um diese Konfiguration vorzunehmen, *Hauptmenü > Erw. Einstellungen > Ländervorschriften > Diesel grid* aufrufen. Nach Auswahl von *Diesel grid* die gewünschte Spannung und Frequenz konfigurieren.

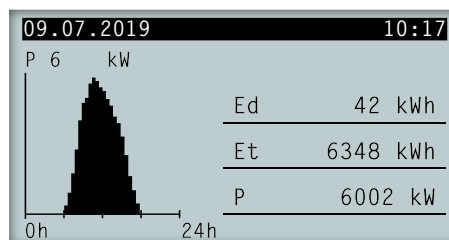
## 10.14. Wechselrichter auf Betrieb schalten

Um den Wechselrichter auf Betrieb zu schalten, *Hauptmenü > Start/Stop* aufrufen. In diesem Menüfenster wird der aktuelle Zustand des Wechselrichters angezeigt, und mit der Taste OK kann der Zustand geändert werden. Wenn der aktuelle Zustand Stillstand ist, mit OK auf Betrieb schalten.

## 10.15. Wechselrichter auf Stillstand schalten

Um den Wechselrichter auf Stillstand zu schalten, *Hauptmenü > Start/Stop* aufrufen. In diesem Menüfenster wird der aktuelle Zustand des Wechselrichters angezeigt, und mit der Taste OK kann der Zustand geändert werden. Wenn der aktuelle Zustand Betrieb ist, mit OK auf Stillstand schalten.

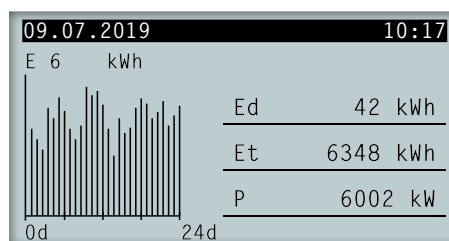
## 10.16. Grafik der täglichen Leistung abfragen



Die Grafik der täglichen Leistung zeigt die Leistung an, die während des aktuellen Tags erzeugt wurde. Zur Anzeige dieser Grafik im Hauptmenü die Schaltfläche  $\wedge$  betätigen. Außer der Grafik der täglichen Leistung werden die Werte der täglichen Leistung (Ed) vom ersten Anschluss des Tages bis zum Zeitpunkt der Abfrage, die Gesamtenergie (Et) seit der ersten Verbindung des Wechselrichters\* und die momentane Leistung (P) angezeigt.

\* Dieser historische Zähler wird bei Durchführung eines Resets auf den Auslieferungszustand auf null gestellt.

## 10.17. Die Grafik der Energie der letzten 24 Tage abfragen



Die Grafik der Energie der letzten 24 Tage zeigt die erzeugte Energie während der vergangenen 24 Tage an. Zur Anzeige dieser Grafik im Hauptmenü die Schaltfläche  $\vee$  betätigen. Außer der Energiegrafik der vergangenen 24 Tage werden die Werte der täglichen Leistung (Ed) vom ersten Anschluss des Tages bis zum Zeitpunkt der Abfrage, die Gesamtenergie (Et) seit der ersten Verbindung des Wechselrichters\* und die momentane Leistung (P) angezeigt.

\* Dieser historische Zähler wird bei Durchführung eines Resets auf den Auslieferungszustand auf null gestellt.

## 10.18. Variablen des Wechselrichters überwachen

Die Überwachung der Variablen des Wechselrichters ermöglicht, die Betriebsdaten des Wechselrichters in Echtzeit zu erfahren.

Zur Anzeige der Überwachung das *Hauptmenü* > *Überwachung* aufrufen und mit den Tasten  $\wedge$  und  $\vee$  durch die verschiedenen Menüfenster navigieren.

Nachstehend werden die verschiedenen überwachten Variablen aufgeführt.

<i>Pac</i>	AC-Leistung des Wechselrichters, in Watt.
<i>Qac</i>	AC-Blindleistung des Wechselrichters, in Blind-Voltampere.
<i>Sac</i>	AC-Scheinleistung des Wechselrichters, in Voltampere.
<i>CosPhi</i>	Kosinus phi. Der Kosinus des Dephasierungswinkels, der zwischen der vom Wechselrichter generierten Spannung und Stromstärke besteht.
<i>Vac</i>	AC-Spannung des Wechselrichters, in Volt.
<i>Iac</i>	AC-Strom durch den Wechselrichter, in Ampere.
<i>Fac</i>	Vom Wechselrichter generierte Frequenz, in Hertz.
<i>Pdc</i>	DC-Leistung des Wechselrichters, in Watt.
<i>Vdc</i>	DC-Spannung des Wechselrichters, in Volt.
<i>Idc</i>	DC-Strom, in Ampere.
<i>Riso</i>	Isolationswiderstand der PV-Anlage, in Kiloohm.

<i>Energie</i>	Gesamtenergie, die von dem Wechselrichter während seiner gesamten Lebensdauer eingespeist wird.
<i>Zeit</i>	Gesamtzeit, die der Wechselrichter an das Netz angeschlossen war.
<i>Anschlüsse</i>	Gesamtanzahl der Verbindungen mit dem Netz.
<i>Energie</i>	Teilenergie, die vom Wechselrichter eingespeist wurde.
<i>Zeit</i>	Teilzeit, die der Wechselrichter an das Netz angeschlossen war.
<i>Anschlüsse</i>	Teilanzahl der Verbindungen mit dem Netz.
<i>Pac</i>	AC-Leistung des Wechselrichters, in Watt.
<i>Qac</i>	AC-Blindleistung des Wechselrichters, in Blind-Voltampere.
<i>Sac</i>	AC-Scheinleistung des Wechselrichters, in Voltampere.
<i>CosPhi</i>	Kosinus phi. Der Kosinus des Dephasierungswinkels, der zwischen der vom Wechselrichter generierten Spannung und Stromstärke besteht. Der cos phi kann positiv oder negativ sein: <ul style="list-style-type: none"> <li>• Positiv: der Wechselrichter injiziert positive Blindleistung. Die Stromstärke geht bezüglich der Spannung voraus.</li> <li>• Negativ: der Wechselrichter injiziert negative Blindleistung. Die Stromstärke verzögert sich bezüglich der Spannung.</li> </ul>
<i>Vac</i>	AC-Spannung des Wechselrichters, in Volt.
<i>Iac</i>	AC-Strom durch den Wechselrichter, in Ampere.
<i>Fac</i>	Vom Wechselrichter generierte Frequenz, in Hertz.
<i>Pdc</i>	DC-Leistung des Wechselrichters, in Watt.
<i>Pdc1</i>	DC-Leistung von String 1, in Watt.
<i>Pdc2</i>	DC-Leistung von String 2, in Watt.
<i>Riso</i>	Isolationswiderstand der PV-Anlage, in Kiloohm.
<i>Vdc1</i>	DC-Eingangsspannung von String 1.
<i>Vdc2</i>	DC-Eingangsspannung von String 2.
<i>Idc1</i>	DC-Eingangsstrom von String 1.
<i>Idc2</i>	DC-Eingangsstrom von String 2.
<i>Energie</i>	Gesamtenergie, die von dem Wechselrichter während seiner gesamten Lebensdauer eingespeist wird.
<i>Zeit</i>	Gesamtzeit, die der Wechselrichter an das Netz angeschlossen war.
<i>Anschlüsse</i>	Gesamtanzahl der Verbindungen mit dem Netz.
<i>Energie</i>	Teilenergie, die vom Wechselrichter eingespeist wurde.
<i>Zeit</i>	Teilzeit, die der Wechselrichter an das Netz angeschlossen war.
<i>Anschlüsse</i>	Teilanzahl der Verbindungen mit dem Netz.
<i>Pac</i>	AC-Leistung des Wechselrichters, in Watt.
<i>Qac</i>	AC-Blindleistung des Wechselrichters, in Blind-Voltampere.
<i>Sac</i>	AC-Scheinleistung des Wechselrichters, in Voltampere.
<i>CosPhi</i>	Kosinus phi. Der Kosinus des Dephasierungswinkels, der zwischen der vom Wechselrichter generierten Spannung und Stromstärke besteht. Der cos phi kann positiv oder negativ sein: <ul style="list-style-type: none"> <li>• Positiv: der Wechselrichter injiziert positive Blindleistung. Die Stromstärke geht bezüglich der Spannung voraus.</li> <li>• Negativ: der Wechselrichter injiziert negative Blindleistung. Die Stromstärke verzögert sich bezüglich der Spannung.</li> </ul>
<i>Vac1</i>	AC-Spannung Phase 1 (S), in Volt.
<i>Vac2</i>	AC-Spannung Phase 2 (T), in Volt.
<i>Vac3</i>	AC-Spannung Phase 3 (R), in Volt.

<i>Fac</i>	Vom Wechselrichter generierte Frequenz, in Hertz.
<i>Iac1</i>	AC-Strom der Phase 1, in Ampere.
<i>Iac2</i>	AC-Strom der Phase 2, in Ampere.
<i>Iac3</i>	AC-Strom der Phase 3, in Ampere.

#### INGECON SUN 3Play TL:

<i>Pdc</i>	DC-Leistung des Wechselrichters, in Watt.
<i>Vdc</i>	DC-Spannung des Wechselrichters, in Volt.
<i>Idc</i>	DC-Strom, in Ampere.
<i>Riso</i>	Isolationswiderstand der PV-Anlage, in Kiloohm.

#### INGECON SUN 3Play TL M:

<i>Pdc</i>	DC-Leistung des Wechselrichters, in Watt.
<i>Pdc1</i>	DC-Leistung von String 1, in Watt.
<i>Pdc2</i>	DC-Leistung von String 2, in Watt.
<i>Riso</i>	Isolationswiderstand der PV-Anlage, in Kiloohm.
<i>Vdc1</i>	DC-Eingangsspannung von String 1.
<i>Vdc2</i>	DC-Eingangsspannung von String 2.
<i>Idc1</i>	DC-Eingangsstrom von String 1.
<i>Idc2</i>	DC-Eingangsstrom von String 2.

*Überwachung der Strings* In diesem Menüfenster wird die Überwachung der String-Stromstärke bei Geräten der Version P und P+ angezeigt.

#### Gesamt

<i>Energie</i>	Gesamtenergie, die von dem Wechselrichter während seiner gesamten Lebensdauer eingespeist wird.
<i>Zeit</i>	Gesamtzeit, die der Wechselrichter an das Netz angeschlossen war.
<i>Anschlüsse</i>	Gesamtanzahl der Verbindungen mit dem Netz.

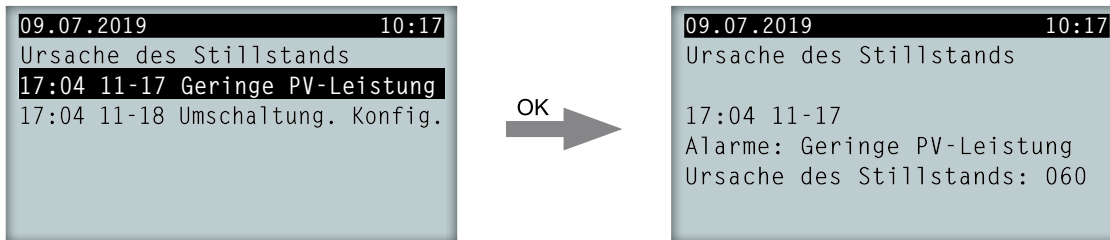
#### Teilweise

<i>Energie</i>	Teilenergie, die vom Wechselrichter eingespeist wurde.
<i>Zeit</i>	Teilzeit, die der Wechselrichter an das Netz angeschlossen war.
<i>Anschlüsse</i>	Teilanzahl der Verbindungen mit dem Netz.
<i>Pac</i>	AC-Leistung in Watt.
<i>Pwatt</i>	Im Modus Eigenverbrauch in das öffentliche Stromnetz eingespeiste Leistung in Watt.
<i>Ratio</i>	Eigenverbrauchsquote. Gibt den Prozentsatz des Verbrauchs der Lasten an, der durch die vom Wechselrichter erzeugte Leistung gespeist wird.

## 10.19. Alarmer, Meldungen und Stillstandsursachen anzeigen

Im Betrieb des Geräts ist es möglich, dass Alarmer, Warnmeldungen, String-Warnmeldungen und Stillstandsursachen auftreten.

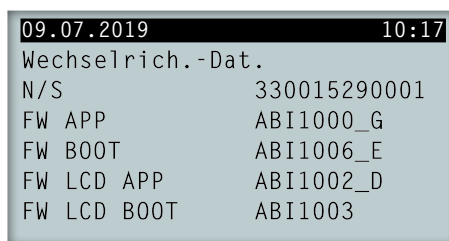
Zur Anzeige einer Liste das *Hauptmenü* > *Ereignisse* aufrufen und den Ereignistyp auswählen, der angezeigt werden soll. Die angezeigten Alarmer, Warnmeldungen und String-Warnmeldungen sind Ereignisse in Echtzeit. Die Stillstandsursachen werden als historisches Register angezeigt. Um weitere Informationen über eine Stillstandsursache zu erfahren, nachdem die komplette Liste angezeigt wird, die Ursache mit  $\wedge$  und  $\vee$  auswählen und OK betätigen.



Es können bis zu 25 Stillstandsursachen abgefragt werden. Bei Erreichen dieser Zahl eliminiert das Gerät die jeweils ältesten Meldungen, um Platz zum Abspeichern neuer Register zu erhalten. In diesem Menü kann auch das historische Register der Stillstandsursachen gelöscht werden.

## 10.20. Wechselrichterdaten abfragen

Zur Abfrage der Seriennummer des Wechselrichters, der installierten Firmware-Versionen oder des konfigurierten Lands/Norm das *Hauptmenü* > *Wechselrichterdaten* aufrufen.



- N/S                      Seriennummer des Wechselrichters.
- FW APP                      Firmware Anwendung.
- FW BOOT                      Firmware Start.
- FW LCD APP                      Firmware-Anwendung des Displays
- FW LCD BOOT                      Firmware Start des Displays.

## 10.21. Reset auf Auslieferungszustand durchführen

Wenn alle durchgeführten Konfigurationen und die kumulierten Werte gelöscht werden sollen, und das Gerät somit in den Auslieferungszustand zurückversetzt werden soll, muss ein Reset durchgeführt werden.

Zur Durchführung eines Resets auf Auslieferungszustand das *Hauptmenü* > *Erweiterte Einstellungen* > *Werksreset* aufrufen. Zum Einleiten des Resets OK betätigen.

## 10.22. Test der Belüftung durchführen

Von Zeit zu Zeit muss der korrekte Betrieb der Lüfter des Geräts kontrolliert werden. Bei diesen Geräten kann ein Test der Belüftung durchgeführt werden.

Zur Durchführung des Lüftertests das *Hauptmenü* > *Einstellungen* > *Lüftertest* aufrufen. Für den Start des Tests OK betätigen. Die Lüfter des Geräts beginnen zu laufen. Abwarten bis am Display angezeigt wird, dass der Test beendet ist. Wenn einer oder mehrere der Lüfter nicht drehen, wird am Display ein Belüftungsfehler angezeigt. Wenn alle Lüfter drehen, ist das Ergebnis des Tests positiv.

### **i** INFO

Mit dem Test der Lüfter wird nur die Drehung der Lüfter geprüft. Ein positiver Verlauf des Belüftungstests an sich bedeutet nicht, dass das Belüftungssystem in Ordnung ist. Um den korrekten Betrieb des Belüftungssystems zu gewährleisten, muss außerdem sichergestellt werden, dass keine Elemente vorhanden sind, die den Luftdurchsatz behindern, und dass die Lüfter korrekt installiert sind.



## 10.23. Autotest durchführen

Der Autotest ermöglicht die automatische Überprüfung der Grenzwerte für Netzspannung und -frequenz, um sicherzustellen, dass sich das Gerät ordnungsgemäß innerhalb des durch die Norm vorgegebenen Zeitraums abschaltet. Dieses Menü ist nur für bestimmte Normen wie z. B. *CEI 0-21 SPI INTERNO* verfügbar.

Während des Autotests werden die in der ausgewählten Norm geforderten Variablen überprüft.

Es existieren drei unterschiedliche Status:

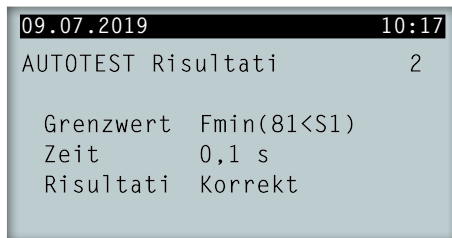
*Nicht durchgeführt* Es existiert kein laufender Autotest und es wurde auch kein Autotest seit Einschalten des Wechselrichters durchgeführt.

*Wiederanschluss* Warten auf Wiedereinschalten zur Durchführung der nächsten Messung nach Überprüfung von  $F_{max}$ ,  $F_{min}$ ,  $V_{max}$  oder  $V_{min}$ .

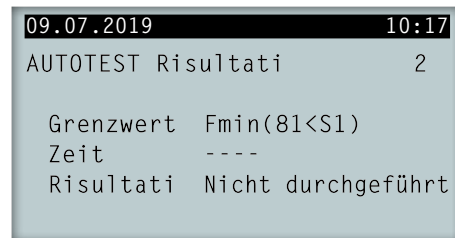
*Ausgeführt* Seit dem Einschalten des Wechselrichters wurde ein kompletter Autotest durchgeführt.

Zum Start des Autotests OK über *Autotest starten* betätigen. Unter *Ergebnis* können Sie die Resultate der verschiedenen Tests abrufen und prüfen, ob diese korrekt sind. Ein laufender Autotest kann durch Drücken von OK unter *Autotest abbrechen* gestoppt werden.

Nachstehend sind die Bildschirme mit den Resultaten eines Autotests dargestellt. Im ersten Fall wurde der Test erfolgreich durchgeführt, im zweiten Fall nicht:



*Autotest durchgeführt, Resultat korrekt*



*Kein Autotest durchgeführt, ohne Resultat*

## 10.24. Displaysprache ändern

Zur Änderung der Anzeigesprache des Displays das *Hauptmenü* > *Einstellungen* > *Sprachen* aufrufen.

## 10.25. Datum und Uhrzeit ändern

Zur Änderung des Datums und der Uhrzeit des Wechselrichters das *Hauptmenü* > *Einstellungen* > *Datum und Uhrzeit* aufrufen.

## 10.26. Kumulierte Daten teilweise löschen

Diese Wechselrichter verfügen über Gesamt- und Teilzähler der erzeugten Energie, Verbindungszeit mit dem Stromnetz und Anzahl der aufgetretenen Netzverbindungen. Diese Daten können im *Hauptmenü* > *Überwachung* angezeigt werden.

Wenn die Teilzähler gelöscht werden sollen, das *Hauptmenü* > *Einstellungen* > *Teilweises Löschen* aufrufen.

## 10.27. Bildschirm des Wechselrichters blockieren

Wenn die Einheit aus Tastatur / Display gesperrt werden soll, um unerwünschte Änderungen zu vermeiden, das *Hauptmenü* > *Erw. Einstellungen* > *Display-Sperre* aufrufen und die Sperre aktivieren. Zum Aufheben der Sperre ESC ∨ OK in dieser Reihenfolge betätigen und drei Sekunden lang betätigt halten. Erneut das *Hauptmenü* > *Erw. Einstellungen* > *Display-Sperre* aufrufen und die Sperre aufheben.

Durch Betätigen von ∨ werden die Informationen des konfigurierten Landes/Norm aufgerufen.

# 11. Erster Netzanschluss

In diesem Kapitel werden die durchzuführenden Schritte für die erste Verbindung des Wechselrichters mit dem Stromnetz beschrieben.

Vorher muss das Gerät überprüft werden.

## 11.1. Prüfung des Geräts

Vor Inbetriebnahme muss der einwandfreie Zustand der Anlage überprüft werden.

Jede Anlage unterscheidet sich hinsichtlich ihrer Merkmale, des Aufstellungslands und anderer geltender Sonderbedingungen. In jedem Fall muss vor Inbetriebnahme sichergestellt sein, dass die Anlage die anwendbaren Vorschriften und Bestimmungen erfüllt und dass der Anlagenteil, der in Betrieb genommen wird, vollständig fertiggestellt ist.

### 11.1.1. Inspektion

Vor der ersten Verbindung des Wechselrichters mit dem Stromnetz muss eine allgemeine Überprüfung durchgeführt werden, die folgende Schritte umfasst:

#### Prüfung der Verkabelung

- Prüfen, ob die Kabel korrekt mit den Anschlüssen verbunden sind.
- Sicherstellen, dass die Kabel in gutem Zustand sind und in der Umgebung keine Gefahren vorliegen, die zur Zerstörung der Kabel führen könnten, wie z. B. Wärmequellen mit hoher Intensität, scharfkantige Gegenstände oder Aufbauten, die Stöße oder Zugbelastung verursachen können.
- Die Polaritäten der DC- und AC-Kabel überprüfen.

#### Überprüfung der Befestigung des Geräts

Prüfen, dass das Gerät sicher befestigt ist und keine Sturzgefahr besteht.

### 11.1.2. Hermetischer Geräteverschluss

Bei den Installationsarbeiten ist sicherzustellen, dass die Anschlussarbeiten die Schutzgrade des Geräts hinsichtlich Dichtigkeit nicht beeinträchtigt haben.

Die richtige Einstellung der Steckverbinder und den hermetischen Verschluss der Kabeldurchführungselemente überprüfen.

Prüfen, ob die Verschlusschrauben des Gehäuses mit einem Anzugsmoment von 6 Nm angezogen sind.

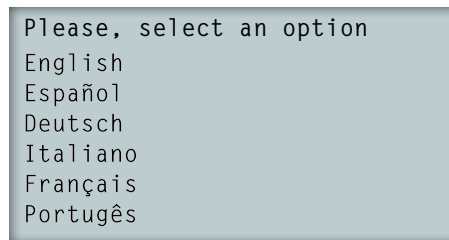
## 11.2. Ablauf für den ersten Netzanschluss

Wenn der Wechselrichter zum ersten Mal von der PV-Anlage gespeist wird, werden am Display eine Reihe von Menüfenstern angezeigt, die als Anleitung für die Konfiguration des Wechselrichters für seine korrekte Verbindung mit dem Stromnetz dienen.

1. Im ersten Menüfenster wird die Webadresse angezeigt, bei der die Aktualisierungen für den Wechselrichter heruntergeladen werden können. Zum Wechsel in das nächste Menüfenster OK betätigen.

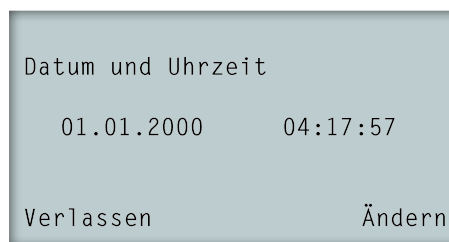


2. Im zweiten Menüfenster wird die Sprache ausgewählt werden, in der die Menüs am Display angezeigt werden sollen.



Mit den Tasten  $\wedge$  und  $\vee$  die gewünschte Sprache auswählen und OK betätigen.

3. In diesem Menüfenster werden das aktuelle Datum und Uhrzeit ausgewählt. Beim Aufrufen blinkt die Jahreszahl auf. Sie kann mit den Tasten  $\wedge$  und  $\vee$  geändert werden. Zur Auswahl des Monats OK betätigen. Zur Auswahl von Tag, Uhrzeit, Minuten und Sekunden diesen Ablauf anwenden.



4. Hier wird das Land oder Norm ausgewählt, wonach der Wechselrichter geregelt wird.

Nach Durchführung der allgemeinen Sichtprüfung sowie der Prüfung der Verkabelung und des korrekten Verschlusses, das Gerät an das Netz anschließen (DC und AC).

Beim ersten Anschluss des Wechselrichters erscheinen mehrere Bildschirme auf denen in diesem Zusammenhang Sprache, Land und geltende Richtlinie ausgewählt werden müssen. Nach der Konfiguration erscheint ein Bestätigungsbildschirm mit den ausgewählten Optionen.

Nach dieser ersten Konfiguration *Hauptmenü* > *Start/Stop* > *Start* auswählen, um den Wechselrichter in Betrieb zu nehmen.

DE

EN

ES

FR

IT

PT

## 12. Aktualisierung der Firmware

### **ACHTUNG**

Zum Aufrechterhalten der Schutzklasse des Geräts nach dieser Ausführung die Schutzabdeckung des USB-Anschlusses immer wieder anbringen.

Während der Wechselrichter über USB angeschlossen ist, ist die Schutzklasse des Geräts unterhalb des im Verlauf dieses Dokuments Spezifizierten.

### **INFO**

Die Vorgehensweise zur Aktualisierung ist ausführlich im Firmware-Handbuch beschrieben.

Das Handbuch steht auf der Webseite von Ingeteam ([www.ingeteam.com](http://www.ingeteam.com)) im Download-Bereich für das betreffende Wechselrichtermodell Verfügung. Hier finden Sie eine Zip-Datei mit dem Handbuch und der neusten Firmware-Version.

Für weitere Informationen das Handbuch für den INGECON SUN Manager heranziehen.

Die Länge des für den Anschluss verwendeten USB-Kabels darf maximal 3 Meter sein.

## 13. Abschalten des Geräts

In diesem Kapitel wird der Ablauf zum Abtrennen des Geräts beschrieben. Zur Vorbereitung auf Arbeiten im Geräteinneren müssen diese Anweisungen unbedingt in der exakten Reihenfolge ausgeführt werden, um das Gerät spannungsfrei zu machen.

1. Vom Display des Wechselrichters aus in den Stop-Modus wechseln.
2. Die AC-Spannung von einer externen Abschaltvorrichtung aus unterbrechen.
3. Die DC-Spannung an einer externen Abschaltvorrichtung bzw. mit dem Trennschalter des Geräts unterbrechen, vorausgesetzt, die Schutzabdeckungen, die die DC-Zuleitung abdecken, werden nicht entfernt. Wenn diese Schutzabdeckungen entfernt werden müssen (z. B. Arbeiten an der DC-Zuleitung oder an Sicherungen der Strings), muss die DC-Spannung durch Trennen aller Schnellanschlüsse (INGECON SUN 3Play TL M) oder an einer externen Abschaltvorrichtung des Geräts (INGECON SUN 3Play TL) unterbrochen werden.
4. 5 Minuten warten, bis sich die internen Kondensatoren entladen haben, bis die internen Teile abgekühlt sind, und die noch in Bewegung befindlichen Schaufelblätter der Lüfter zum Stillstand gekommen sind.
5. Sicherstellen, dass sämtliche DC- und AC-Eingänge spannungslos sind.
6. Die betreffende Stelle (VAC und VDC) mit einem Schild *Achtung, bedienen verboten...* kennzeichnen. Ggf. den Arbeitsbereich sperren.

## 14. Wartung

Die empfohlenen Wartungsarbeiten sind mindestens einmal pro Jahr durchzuführen, sofern nicht ausdrücklich anders angegeben.

### 14.1. Sicherheitsbedingungen

#### **GEFAHR**

Sämtliche hier aufgeführten Wartungsprüfungen müssen bei angehaltener Maschine und unter sicheren Arbeitsbedingungen erfolgen, einschließlich der vom Kunden für diese Arten von Tätigkeiten angegebenen Spezifikationen.

Das Öffnen des Gehäuses bedeutet in keinem Fall das Nichtvorhandensein von Spannung im Gerät. Der Zugang zu diesem Gerät ist daher nur qualifiziertem Personal und unter Befolgung der in diesem Dokument aufgeführten Sicherheitshinweise gestattet.

Vor dem Öffnen des Geräts dieses spannungsfrei machen (siehe Abschnitt „13. Abschalten des Geräts“).

Vor Beginn der Wartungsarbeiten sicherstellen, dass das Gerät vollständig spannungsfrei ist.

Beim Anschluss des Wechselrichters muss der korrekte Anschluss der Kabel an den Klemmen des Geräts sichergestellt werden, damit keine erreichbaren spannungsführenden Teile dieser Kabel vorhanden sind.

Zur Ausführung der Wartungsarbeiten am Gerät muss die im Abschnitt „*Persönliche Schutzausrüstung (PSA)*“ dieses Dokuments beschriebene persönliche Schutzausrüstung (PSA) getragen werden.

#### **ACHTUNG**

Die im Folgenden aufgeführten Sicherheitshinweise sind als Mindestanforderungen zu verstehen.

Ingeteam haftet nicht für Schäden, die aufgrund des unsachgemäßen Gebrauchs der Geräte entstehen. Jeder Eingriff, der eine Veränderung eines der Geräte und der elektrischen Gegebenheiten im Vergleich zum Originalzustand bedeutet, muss Ingeteam mitgeteilt werden. Dies muss von Ingeteam geprüft und genehmigt werden.

Nach Beendigung der Wartungsarbeiten die vordere Abdeckung wieder anbringen und mit den entsprechenden Schrauben fixieren.

#### **INFO**

Die Kabel müssen durch einen Kabelkanal in das Gerät geführt werden. Dieser ist mit einem Anschlussstück versehen, um die Schutzart des Geräts aufrechtzuerhalten.

### 14.2. Zustand des Gehäuses

Es ist wichtig, eine monatliche Kontrolle des Gehäuses durchzuführen und den Zustand der hermetischen Verschlüsse und der Abdeckung zu überprüfen. Ferner ist die Verankerung der Geräte an der Wand zu überprüfen. Des Weiteren ist das Gehäuse auf einwandfreien Zustand zu prüfen. Stöße oder Kratzer können das Gehäuse beschädigen und dazu führen, dass die Schutzart verloren geht. Im Falle solcher Mängel sind die betroffenen Teile zu reparieren oder auszuwechseln.

Das Gehäuseinnere auf Feuchtigkeit überprüfen. Sollte Feuchtigkeit festgestellt werden, ist diese zunächst zu beseitigen, bevor elektrische Anschlüsse erfolgen dürfen.

Die richtige Befestigung der Gehäusekomponenten an den entsprechenden Verankerungen prüfen.

Überprüfung des korrekten Zustands der Türdichtungen des Geräts.

### 14.3. Zustand der Kabel und Anschlüsse

Einmal im Jahr muss der Zustand der Kabel und Anschlüsse kontrolliert werden:

- Die korrekte Kabelführung prüfen, d.h. sicherstellen, dass die Kabel nicht in Kontakt mit spannungsführenden Teilen stehen.

- Isolierungen und heiße Stellen auf Mängel prüfen. Hierzu die Farbe der Isolierung und der Anschlussklemmen überprüfen.
- Eine Sichtprüfung der Anschlüsse durchführen.

## 14.4. Kühlsystem

Einmal im Monat das Kühlsystem des Geräts überprüfen.

- Den Zustand der Lüfter für die Luftabfuhr prüfen und bei Bedarf reinigen oder austauschen.
- Hierzu die Kühlerflügel und die Belüftungsgitter reinigen.
- Einen Belüftungstest durchführen, um die Drehung der Lüfter zu kontrollieren (siehe Abschnitt „10.22. Test der Belüftung durchführen“).

## 14.5. Sicherungen austauschen (INGECON SUN 3Play TL M)

Die Wechselrichter TL M sind mit einer Schutzvorrichtung ausgestattet, die aus einer Sicherung pro String besteht (positiver und negativer Pol).

Das Gerät wird mit installierten Sicherungen von 15 A DC 1000 V geliefert.

Ingeteam verfügt über diese Sicherungen als Ersatzteile, sodass sie angefordert werden können.

Falls Sicherungen von Fremdherstellern verwendet werden, müssen diese folgende Anforderungen erfüllen:

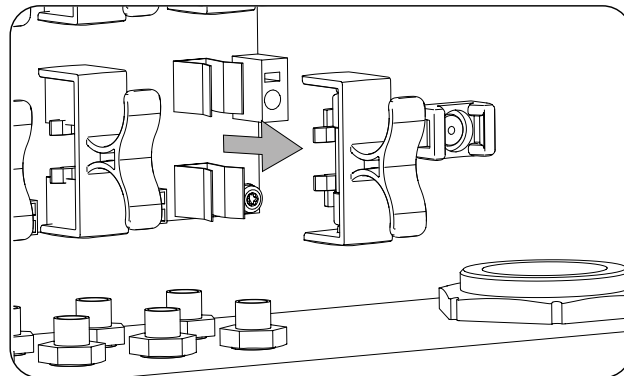
DC Sicherungen	
Maximale Stromstärke String-Leistung (Imp)	Wert der Sicherung
4 – 4.5 A	6 A
4.5 – 6 A	8 A
6 – 7.5 A	10 A
7.5 – 9 A	12 A
9 – 11 A	15 A

Wert	Hersteller	Bezugswert Hersteller
15 A	Bussmann	PV-15A10F
	DF Electrics	491629
	Siba	50 215 28.15
12 A	Bussmann	PV-12A10F
	DF Electrics	491625
	Siba	50 215 28.12
10 A	Bussmann	PV-10A10F
	DF Electrics	491620
	Siba	50 215 28.10
8 A	Bussmann	PV-8A10F
	DF Electrics	491615
	Siba	50 215 28.8
6 A	Bussmann	PV-6A10F
	DF Electrics	491610

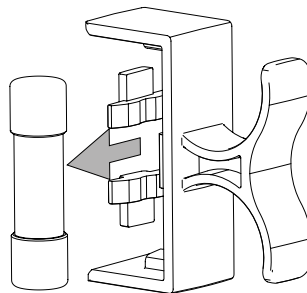
Zum Ersetzen der Sicherungen folgendermaßen vorgehen:

1. Die Spannung unterbrechen, wie im Abschnitt „13. Abschalten des Geräts“ beschrieben.
2. 5 Minuten warten, bis sich die Spannungen entladen haben.
3. Das Gerät öffnen.
4. Die Spannungsfreiheit im Gerät sicherstellen.
5. Die Polycarbonat-Schutzabdeckung abnehmen.

- Die Sicherung mittels einer Abziehvorrichtung herausnehmen.



- Die Sicherung aus der Abziehvorrichtung herausnehmen und überprüfen. Wenn der Ersatz notwendig ist, wieder in die Abziehvorrichtung einsetzen.



- Die Abziehvorrichtung wieder in die Stopfbuchse einsetzen.
- Die Polycarbonat-Schutzabdeckung anbringen.
- Das Gerät schließen.
- Einschalten und mit Spannung versorgen.

### **GEFAHR**

Das Gerät kann beschädigt erscheinen, wenn die Sicherung nicht korrekt in die Clips der Leiterplatte eingesetzt wird.

## 14.6. Kartuschen der DC-Ableiter ersetzen (INGECON SUN 3Play TL M)

Die INGECON SUN 3Play TL M sind mit zwei Überspannungsableitern des Typs 2 (einer pro PV-Anlage) am DC-Anschluss ausgestattet.

Beim Auftreten einer gelegentlichen Entladung der Überspannung, ist es möglich, dass der Trennschalter beschädigt wird. In diesem Fall zeigt das Gerät dies durch einen Alarm an und der Benutzer führt den Austausch durch.

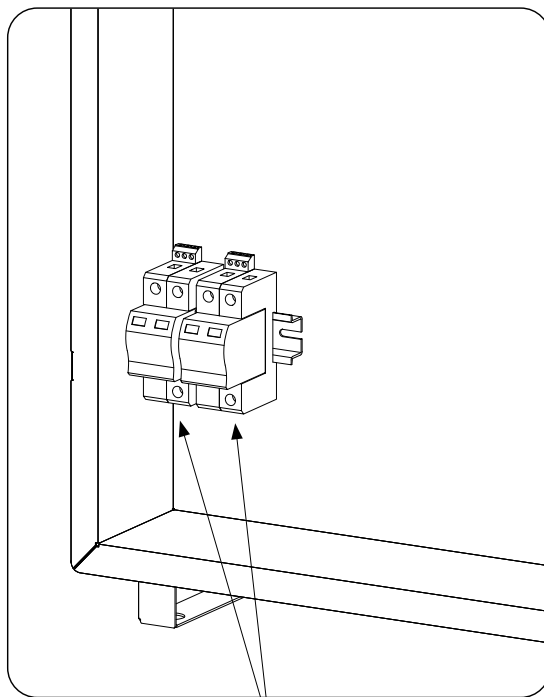
Für den Erhalt der Kartuschen als Ersatzteil, Ingeteam kontaktieren.

Für den Austausch dieser Kartuschen wie folgt vorgehen:

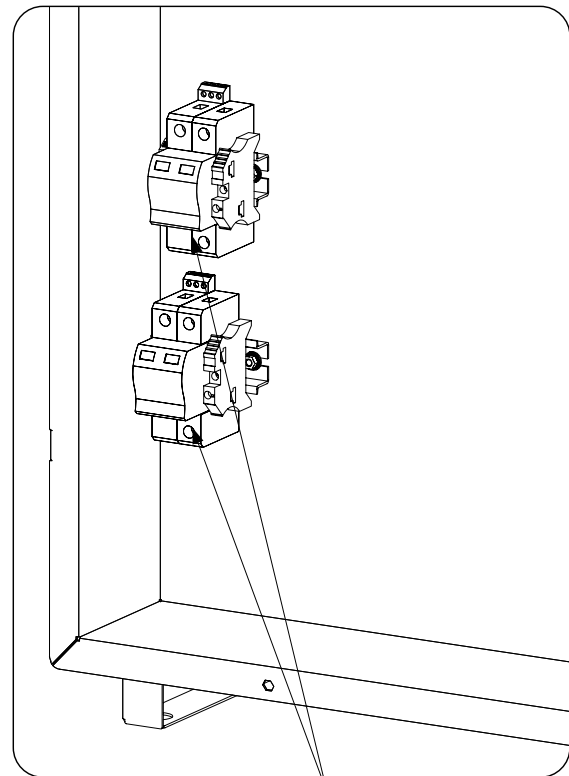
- Die Spannung unterbrechen, wie im Abschnitt „13. Abschalten des Geräts“ beschrieben.
- Das Gerät öffnen.
- Das Gerät zeigt bei einem Alarm an, wenn bei einer der Kartuschen ein Fehler auftritt, sodass überprüft werden muss, ob die Kartusche beschädigt ist. Dazu müssen die visuellen Anzeigen der Trennschalter (grün/rot) beachtet werden. Die Kartuschen mit roter Anzeige müssen ersetzt werden.



4. Herausnahme der Kartusche durch Drücken mit zwei Fingern auf die Unter- und Oberseite.



DC-Ableiter

*INGECON SUN 20TL M*

DC-Ableiter

*INGECON SUN 33TL M / INGECON SUN 40TL M480*

5. Austausch der Kartusche gegen eine Kartusche mit derselben Referenznummer und desselben Herstellers.
6. Die Tür des Gehäuses schließen.
7. Die AC- und DC-Schalter schließen.
8. Prüfen, dass der Alarm nicht mehr vorliegt.

# 15. Behebung von Problemen

**⚠ ACHTUNG**

Die Beseitigung von Wechselrichterproblemen ist von qualifiziertem Personal und unter Berücksichtigung der in dieser Anleitung erteilten allgemeinen Sicherheitsbestimmungen durchzuführen.

## 15.1. Alarme Anzeigen der LEDs

Alarm	LED* Beleuchtung	Beschreibung	Beseitigung
Überspannung Vdc1	Orange, 6	Überspannung an DC-Eingang Nummer 1	Überprüfung der Anschlüsse der PV-Anlage und ob die serielle-parallele Konfiguration der Kollektoren korrekt ist und nicht die maximale Spannung des Wechselrichters überschreitet.
Überspannung Vdc2	Orange, 6	Überspannung an DC-Eingang Nummer 2	
Überstrom Idc1	Rot, 1	Überstrom an DC-Eingang Nummer 1	Überprüfung der Installation im DC-Bereich. Wenn der Fehler wiederholt auftritt, den technischen Service benachrichtigen.
Überstrom Idc2	Rot, 1	Überstrom an DC-Eingang Nummer 2	
Überspannung Vbus	Rot, 2	Überspannung an Bus.	Überprüfung der Anschlüsse der PV-Anlage und ob die serielle-parallele Konfiguration der Kollektoren korrekt ist und nicht die maximale Spannung des Wechselrichters überschreitet.
Sof. Überstrom Vac	Orange, 2	Momentane Überspannung am AC-Ausgang.	Überprüfung der Anschlüsse auf der AC-Seite. Prüfen, ob die Spannung des Stromnetzes innerhalb des Grenzbereichs liegt. Prüfen, ob die AC-Varistoren beschädigt sind.
VAC außerh. Normalb.	Orange, 2	AC-Ausgangsspannung nicht im definierten Bereich	
Sof. Überstrom Iac	Rot, 1	Momentaner Überstrom am AC-Ausgang.	Überprüfung der Installation im AC-Bereich. Wenn der Fehler wiederholt auftritt, den technischen Service benachrichtigen.
Iac außerh. Normalb.	Rot, 1	Intensität des AC-Ausgangs außerhalb des Normalbereichs	
FAC außerh. Normalb.	Orange, 3	AC-Netzfrequenz nicht im definierten Bereich	Überprüfung der Anschlüsse auf der AC-Seite. Prüfen, ob die Frequenz des Stromnetzes innerhalb des Grenzbereichs liegt.
DC/DC PWM Fehler	Rot, 3	Firmwarefehler in der Phase DC/DC	Die Installation auf der DC- und AC-Seite überprüfen. Wenn der Fehler wiederholt auftritt, den technischen Service benachrichtigen.
DC/AC PWM Fehler	Rot, 3	Firmwarefehler in der Phase der AC/DC Umwandlung	
DC/DC HW Fehler	Rot, 3	Hardwarefehler in der Phase DC/DC	
DC/AC HW Fehler	Rot, 3	Hardwarefehler in der Phase der AC/DC Umwandlung	
Alarm Temperatur	Orange, 4	Temperatur außerhalb des Betriebsbereichs	Dies kann normal sein, wenn die Umgebungstemperatur die maximale Temperatur des Geräts überschreitet. Die Funktionsweise der Lüfter überprüfen. Den Wechselrichter vor direkter Sonneneinstrahlung schützen. Den Bereich der Anlage, in dem der Wechselrichter installiert ist, kühlen.
Schwerer Fehler	Rot, Dauerleuchten	Schwerer Fehler	Den Wechselrichter von DC und AC trennen. Warten bis die LED ausgeschaltet sind und erneut anschließen. Wenn der Fehler öfter vorkommt, den Technischen Service kontaktieren.
Manueller Halt	Orange, Dauerleuchten	Der Wechselrichter wurde manuell angehalten.	Den Wechselrichter über das Display einschalten.
Hardwarefehler	Rot, 1	Der Wechselrichter weist einen Hardwarefehler auf.	Den Wechselrichter von DC und AC trennen. Warten bis die LED ausgeschaltet sind und erneut anschließen. Wenn der Fehler öfter vorkommt, den Technischen Service kontaktieren.

Alarm	LED* Beleuchtung	Beschreibung	Beseitigung
Differenzialstrom	Orange, 5	Differenzialstrom außerhalb des Normalbereichs	Sicherstellen, dass kein Isolierfehler der PV-Anlage vorliegt. Prüfen, dass die Störkapazität der PV-Anlage nicht das erlaubte Maximum überschreitet.
Aktualisierung FW	Orange, Dauerleuchten	Stillstand des Wechselrichters aufgrund des Ladens der Firmware	Normaler Stillstand aufgrund der Aktualisierung der Firmware des Wechselrichters.
Verbrauch aus dem Netz	Orange, 1	Leistungsaufnahme des Netzes außerhalb des erlaubten Bereichs	Kann auf ein geringes Strahlungsniveau zurückzuführen sein. Ist dies nicht der Fall, die PV-Anlage überprüfen.
Geringe Leistung PV cnx.	Orange, 1	Die erzeugte Leistung der PV-Anlage reicht nicht aus, um den Anschluss mit dem AC-Netz durchzuführen.	
Fehler Stromversorg.	Rot, 1	Ausfall der Stromversorgung der Elektronikarten	Den korrekten Anschluss der DC- und AC-Kabel überprüfen. Das Gerät öffnen und den korrekten Anschluss der Steuerkarte überprüfen.
IDC Netzeinspeisung	Rot, 3	DC-Intensität, die in das Netz eingespeist wird, außerhalb des erlaubten Bereichs	Überprüfung der Installation im AC-Bereich. Wenn der Fehler wiederholt auftritt, den technischen Service benachrichtigen.
Konfig. Einstellung	Rot, 1	Konfigurationsänderung des Wechselrichters	Normaler Stillstand aufgrund einer Konfigurationsänderung des Wechselrichters.
Alarm Isolierung	Orange, 5	Isolationswiderstand außerhalb der Grenzwerte.	Am Display sicherstellen, dass der Erdanschluss der Photovoltaik-Anlage korrekt konfiguriert ist. Isolierfehler der PV-Anlage suchen. Wenn einer der Pole geerdet ist, die Erdungssicherung überprüfen.
Alarm Sättigung Iac	Orange, 5	Sättigung des AC-Stroms	Überprüfung der Installation im AC-Bereich. Wenn der Fehler wiederholt auftritt, den technischen Service benachrichtigen.
Geringe vdc	Orange, 1	DC-Spannung niedrig	Kann auf ein geringes Strahlungsniveau zurückzuführen sein. Ist dies nicht der Fall, die PV-Anlage überprüfen.

\* Zeigt Anzahl der Blinkvorgänge an.

**Hinweise**

Alarm	LED* Beleuchtung	Beschreibung	Beseitigung
Lüfter blockiert	Orange, 7	Der Lüfter könnte blockiert sein.	Den Zustand des Lüfters überprüfen und sicherstellen, dass kein Element seine korrekte Funktionsweise beeinträchtigt.
Hohe Temperatur	Orange, 7	Leistungsregelung bei Temperaturen oberhalb der Betriebstemperatur	Prüfen, dass die Umgebungstemperatur nicht die maximale Temperatur überschreitet und der Wechselrichter nicht der direkten Sonneneinstrahlung ausgesetzt ist. Auch den Zustand der Lüfter überprüfen.
Geringe Temperatur	Orange, 7	Temperatur niedriger als die Betriebstemperatur	Prüfen, dass die Umgebungstemperatur nicht die Minimaltemperatur unterschreitet.
Hohe Vdc	Orange, 7	DC-Eingangsspannung hoch	Überprüfung der Anschlüsse der PV-Anlage und ob die serielle-parallele Konfiguration der Kollektoren korrekt ist und nicht die maximale Spannung des MPP überschreitet.
String-Schrank Komm.	Orange, 7	Fehler der Kommunikation mit der String-Ablesekarte (nur INGECON SUN 3Play TL M)	Den Technischen Service kontaktieren.

Alarm	LED* Beleuchtung	Beschreibung	Beseitigung
Eigenverbrauch Komm.	Orange, 7	Kommunikationsfehler mit den Geräten der Eigenverbrauchsanlage (Leistungsmesser oder INGECOM EMS Manager)	Den Anschluss der verschiedenen Elemente überprüfen. Wenn der Fehler weiterhin besteht, den Technischen Service kontaktieren.
Fehler der Trennschalter	Orange, 7	Fehler in den DC-Ableitern	Den Zustand der Trennschalter prüfen. Beschädigte Trennschalter ggf. austauschen.

\* Zeigt Anzahl der Blinkvorgänge an.

## 16. Abfallbehandlung

Diese Geräte verwenden umweltschädliche Komponenten (Elektronikkarten, Akkus oder Batterien, usw.).

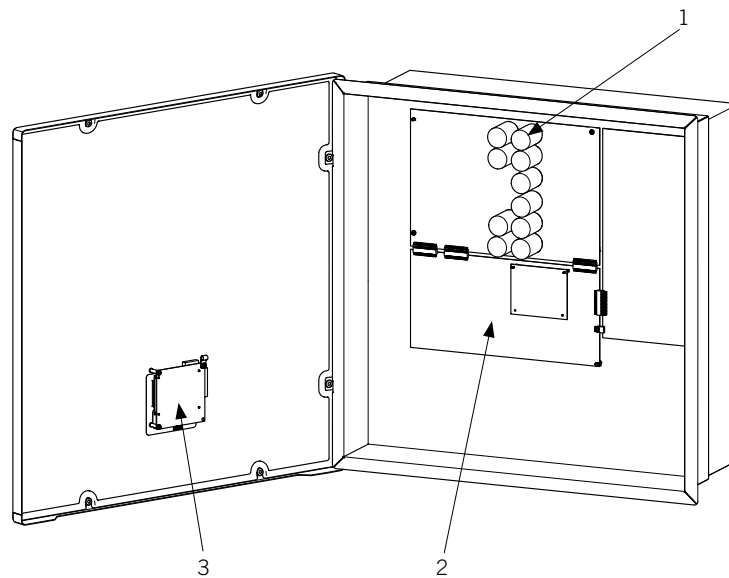


Nach Ablauf der Lebensdauer des Geräts muss dieses zur ordnungsgemäßen Behandlung einem befugten Entsorger übergeben werden.

Im Rahmen seiner Umweltpolitik informiert Ingeteam den befugten Entsorger in diesem Absatz darüber, wo sich die zu dekontaminierenden Komponenten befinden.

Folgende Komponenten im Geräteinnenraum sind gesondert zu behandeln:

1. Elektrolyt- bzw. PCB-Kondensatoren.
2. Gedruckte Leiterplatten.
3. Flüssigkristallanzeigen





# Important safety instructions

This section describes the safety warnings and the Personal Protective Equipment used in the unit.

## Safety conditions

### General warnings

#### **DANGER**

Opening the enclosure does not imply there is no voltage inside.

There is a risk of electric shock even after disconnecting all power sources from the system.

Only qualified personnel may open it, following the instructions in this manual.

When the solar array is exposed to light, it supplies DC voltage to the inverter.

#### **CAUTION**

The operations described in this manual may be performed only by qualified personnel.

The status of qualified personnel referred to in this manual will be, as a minimum, that which meets all the standards, regulations and laws regarding safety applicable to the tasks of installing and operating this unit.

All applicable safety-related legislation for electrical work must be complied with. Danger of electric shock.

Compliance with the safety instructions set out in this manual or in the suggested legislation does not imply exemption from other specific standards for the installation, place, country or other circumstances that affect the inverter.

The entire manual must be read and understood in full prior to manipulating, installing or operating the unit.

Following is a list of the basic obligatory safety standards for each country:

- *RD 614/2001* in Spain.
- *CEI 11-27* in Italy.
- *DIN VDE 0105-100* and *DIN VDE 1000-10* in Germany.
- *UTE C18-510* in France.

Carry out all operations and handling without voltage.

As a minimum security measure in this operation, you must always follow the so-called **5 golden rules**:


1. Disconnect.
2. Prevent any possible feedback.
3. Check there is no voltage.
4. Ground and short circuit.
5. Protect from live elements, if any, and put up safety signs around the work zone.

Until these five steps are completed, the work area cannot be considered voltage-free and any work performed will be considered to be work on live equipment.


Category III-1000-Volt measuring instruments must be used for checking for the absence of voltage.

Ingeteam accepts no liability for any damages caused by improper use of the equipment. You must propose in advance to Ingeteam any work carried out on any equipment which implies a modification of the original electrical arrangements. These must be studied and approved by Ingeteam.

**Potential hazards for people**

 <b>DANGER</b>
The equipment may remain charged after disconnecting the renewable energy supplies. Carefully follow the mandatory steps in the manual for removing the voltage.
Always follow the indications in the manual on moving and placing the unit. The weight of this unit can cause injury if not handled correctly.
The flow of outlet air can reach high temperatures which can cause injury to anybody exposed to it.

**Potential hazards for the equipment**

 <b>DANGER</b>
The unit requires impurity-free air flow while it is operating. Keeping the inlets free of obstacles is essential for this air flow to refrigerate the unit.
After all duly authorized handling, check that the inverter is ready to start operation. Only after this can you connect it, following the instructions in the manual.
Do not touch boards or electronic components. The more sensitive components can be damaged or destroyed by static electricity.  Do not disconnect or connect any terminal while the unit is operating. Disconnect and check for absence of voltage first.

**Personal Protective Equipment (PPE)**

When working on the unit, use the following safety equipment recommended by Ingeteam as a minimum.

Name	Description
Safety footwear	In compliance with standard <i>UNE-EN-ISO 20345:2012</i>
Helmet with face shield	In compliance with Standard <i>UNE-EN 397:1995</i> , wherever there are directly accessible live parts.
Working clothes	Close-fitting, non-flammable, 100% cotton
Dielectric gloves	In compliance with standard <i>EN 60903:2005</i>

Tools and / or equipment used in live work must have at least Category III-1000 Volts insulation.

Should the country's regulations demand another kind of personal protection, you should appropriately supplement the equipment recommended by Ingeteam.



# Contents

Important safety instructions .....	63
Safety conditions.....	63
Personal Protective Equipment (PPE).....	64
Contents .....	65
1. About this manual.....	67
1.1. Scope and nomenclature .....	67
1.2. Recipients.....	67
1.3. Symbols.....	67
2. Unit description .....	68
2.1. Overview .....	68
2.2. Optional accessories .....	68
2.2.1. Overvoltage category (OVC) .....	68
2.3. Pollution degree.....	68
2.4. Acoustic contamination .....	68
2.5. Electrical diagram of the system.....	69
2.5.1. INGECON SUN 20TL / INGECON SUN 33TL .....	69
2.5.2. INGECON SUN 20TL M .....	69
2.5.3. INGECON SUN 33TL M / INGECON SUN 40TL M480 .....	69
2.6. Specifications tables .....	70
2.7. Description of cable inlets .....	72
2.7.1. INGECON SUN 20TL .....	72
2.7.2. INGECON SUN 33TL .....	72
2.7.3. INGECON SUN 20TL M .....	73
2.7.4. INGECON SUN 33TL M / INGECON SUN 40TL M480 .....	73
3. Receipt of the unit and storage.....	74
3.1. Reception .....	74
3.2. Unit identification.....	74
3.3. Transport damage .....	74
3.4. Storage .....	74
3.5. Conservation.....	74
4. Equipment transport .....	75
4.1. Transport.....	75
4.2. Unpacking .....	75
5. Preparation for installing the unit .....	78
5.1. Environment.....	78
5.2. Environmental conditions .....	79
5.3. Supporting Surface and Fastening .....	79
5.4. Protection of the connection to the electricity grid .....	80
5.5. Type of grid .....	80
5.6. Cabling length .....	80
5.7. Photovoltaic panels .....	80
6. Installing the unit .....	81
6.1. General requirements for installation .....	81
6.2. Attaching the unit to the wall.....	81
6.3. Opening and closing the housing.....	84
7. Connection of accessories.....	85
7.1. Safety instructions for connecting accessories .....	85
7.2. RS-485 communication .....	86
7.3. Ethernet or Ethernet TCP communication.....	87
7.4. Communication via Wi-Fi .....	88
7.5. Connection of accessories for communicating with the wattmeter in the instantaneous self consumption .....	89
7.6. Connecting the potential-free auxiliary relay .....	89
7.7. Connecting the digital inputs .....	90
8. AC connection .....	91

DE

EN

ES

FR

IT

PT

- 8.1. Safety instructions for the AC connection ..... 91
- 8.2. Wiring requirements for the AC connection ..... 91
- 8.3. AC connection process ..... 91
- 9. DC connection ..... 93
  - 9.1. Safety instructions for the DC connection ..... 93
  - 9.2. Wiring requirements for the DC connection ..... 93
    - 9.2.1. INGECON SUN 3Play TL ..... 93
    - 9.2.2. INGECON SUN 3Play TL M ..... 94
  - 9.3. DC connection process ..... 94
    - 9.3.1. INGECON SUN 3Play TL ..... 94
    - 9.3.2. INGECON SUN 3Play TL M ..... 96
- 10. Display control ..... 97
  - 10.1. Keypad and LEDs ..... 97
  - 10.2. Display ..... 98
  - 10.3. Menu structure ..... 99
  - 10.4. Main menu ..... 100
  - 10.5. Configuring the unit for the first time ..... 100
  - 10.6. Configure the string current measurement (INGECON SUN 3Play TL M) ..... 100
  - 10.7. Configure the power limit ..... 101
  - 10.8. Configuring the country/ regulation ..... 101
  - 10.9. Configuring the Modbus ID ..... 101
  - 10.10. Configuring the auxiliary relay ..... 101
  - 10.11. Configuring the cosine of phi ..... 102
  - 10.12. Configure the inverter to work in self consumption mode ..... 102
  - 10.13. Configure the inverter to work in a grid with diesel generator. .... 102
  - 10.14. Place the inverter in operating mode ..... 102
  - 10.15. Place the inverter in stop mode ..... 102
  - 10.16. See the daily power graph ..... 102
  - 10.17. See the energy graph for the last 24 days ..... 103
  - 10.18. Monitor the inverter's variables ..... 103
  - 10.19. List of alarms, warnings and reasons for shutdown ..... 105
  - 10.20. See inverter data ..... 105
  - 10.21. Reset to default settings ..... 106
  - 10.22. Perform a ventilation test ..... 106
  - 10.23. Performing an autotest ..... 106
  - 10.24. Change display language ..... 106
  - 10.25. Change date and time ..... 107
  - 10.26. Perform a partial delete of accumulated data ..... 107
  - 10.27. Block inverter screen ..... 107
- 11. First connection to the grid ..... 108
  - 11.1. Unit inspection ..... 108
    - 11.1.1. Inspection ..... 108
    - 11.1.2. Hermetic sealing of the unit ..... 108
  - 11.2. Process for the first connection to the grid ..... 108
- 12. Firmware update ..... 110
- 13. Shutting down the unit ..... 111
- 14. Maintenance ..... 112
  - 14.1. Safety conditions ..... 112
  - 14.2. Condition of the housing ..... 112
  - 14.3. Condition of cables and terminals ..... 112
  - 14.4. Cooling system ..... 112
  - 14.5. Replacing the fuses (INGECON SUN 3Play TL M) ..... 113
  - 14.6. Replacing the DC arrester cartridges (INGECON SUN 3Play TL M) ..... 114
- 15. Troubleshooting ..... 116
  - 15.1. Alarms. LED messages ..... 116
- 16. Waste handling ..... 118

# 1. About this manual

The purpose of this manual is to describe the INGECON SUN 3Play units and to provide appropriate information for their correct reception, installation, start-up, maintenance and operation.

## 1.1. Scope and nomenclature

This manual is applicable to the following units:

Complete name	Abbreviation
INGECON SUN 20TL	20TL
INGECON SUN 33TL	33TL
INGECON SUN 20TL M	20TL M
INGECON SUN 33TL M	33TL M
INGECON SUN 40TL M480	40TL M480

This document will refer to the various models by both their complete name and their abbreviation. Similarly, it will refer generically to any of the models in the INGECON SUN 3Play families with the terms *unit* or *inverter*.

## 1.2. Recipients

This document is intended for qualified personnel.

The status of qualified personnel referred to in this manual will be, as a minimum, that which meets all the standards, regulations and laws regarding safety applicable to the tasks of installing and operating this unit.

The responsibility for designating qualified personnel will always fall to the company to which the personnel belong. It is necessary to decide which workers are suitable or not for carrying out specific work to preserve their safety at the same time as complying with occupational safety legislation.

These companies are responsible for providing appropriate training in electrical equipment to their personnel and for familiarizing them with the contents of this manual.

## 1.3. Symbols

Throughout this manual we include warnings to highlight certain information. Relative to the nature of the text, there are three types of warnings:



This indicates a hazard to personnel or the inverter.



Indicates importance.



Additional information or references to other parts of the document or documents.

## 2. Unit description

### 2.1. Overview

The basic purpose of an inverter is to convert the direct current generated by the PV array into alternating current to feed into the electricity grid.

The power structure of these inverters achieves a high performance with a flat curve, minimizing the cost and weight of the inverter.

As standard the inverter includes communication via RS-485, an SD card reader for updating the firmware and potential-free relay for signaling.

### 2.2. Optional accessories

These units may include the following accessories:

- Communications accessories
- Digital input card.
- Self consumption kit.

#### Communication accessories

As standard these units have local communication via RS-485. In addition there is the option of establishing connections using other technology types:

- Ethernet (including communication via RS-485, for optional use).
- Ethernet TCP (including communication via RS-485, for optional use).
- GSM/GPRS (including communication via RS-485, for optional use).
- Bluetooth.
- Bluetooth (including communication via RS-485, for optional use).
- Wi-Fi (including communication via RS-485, for optional use).

The instructions for installing the communications accessories are indicated throughout this manual. For more information on their functioning, consult the corresponding communication accessories manual.

#### Digital input card

In certain countries this card is necessary to comply with their regulations.

#### Self consumption kit

These inverters are compatible with all the self consumption options offered by Ingeteam.

#### 2.2.1. Overvoltage category (OVC)

These units comply with the standards *IEC 62109-1* and *IEC 62109-2*.

These devices have been designed with an overvoltage category II (OVC II) on the DC side, and the alternating current circuits with an overvoltage category III (OVC III).

### 2.3. Pollution degree

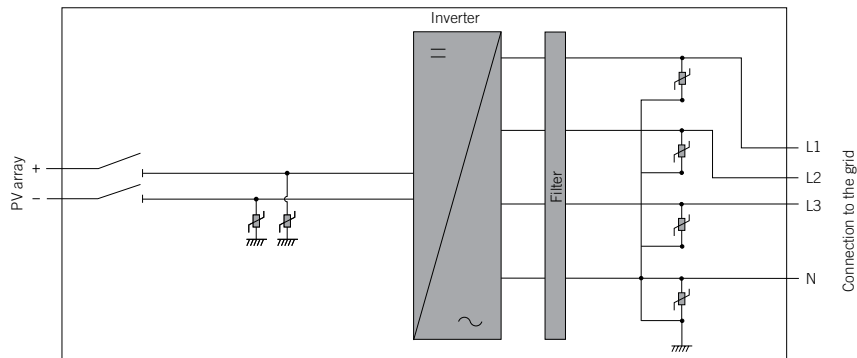
The units comply with pollution degree 3, as required for this type of inverter.

### 2.4. Acoustic contamination

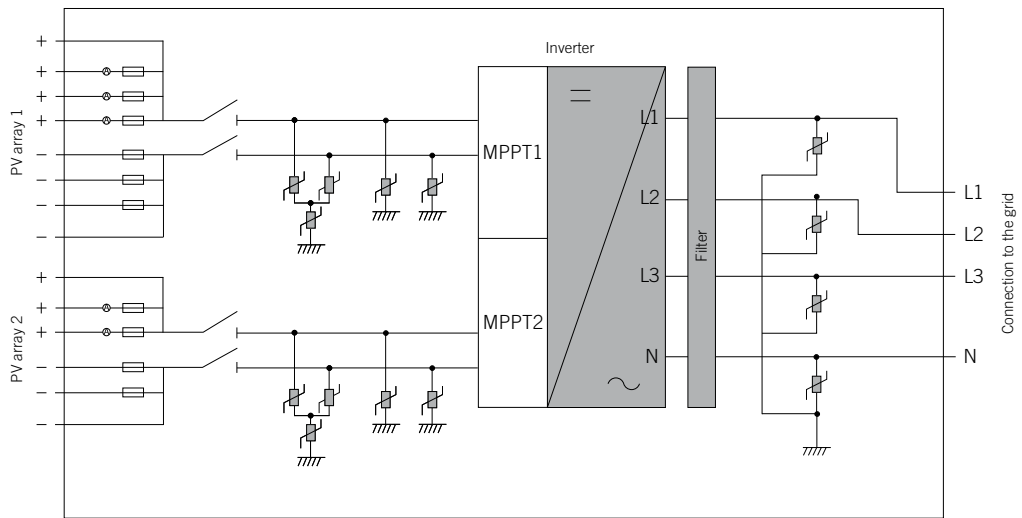
The unit produces a slight buzz when in operation. Do not place it in an occupied room, or on light supports which might amplify this buzz. The mounting surface must be firm and appropriate for the weight of the unit.

## 2.5. Electrical diagram of the system

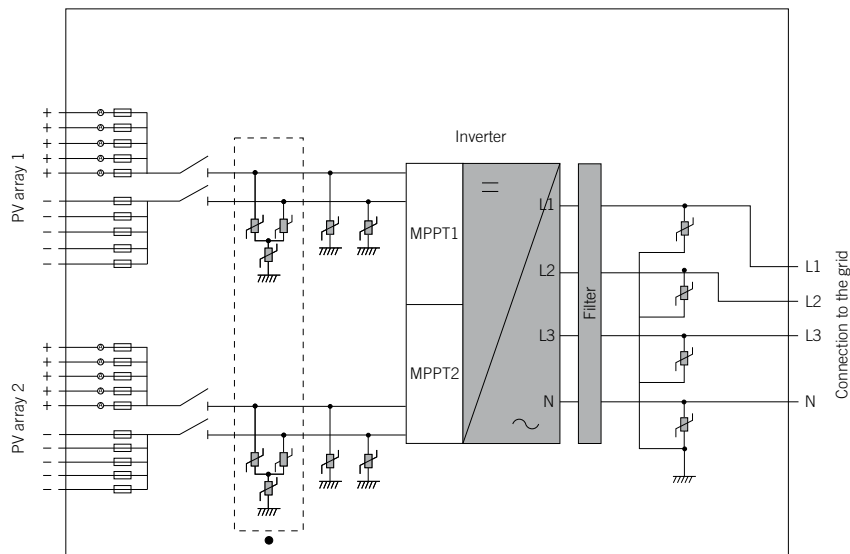
### 2.5.1. INGECON SUN 20TL / INGECON SUN 33TL



### 2.5.2. INGECON SUN 20TL M



### 2.5.3. INGECON SUN 33TL M / INGECON SUN 40TL M480



## 2.6. Specifications tables

	20TL	33TL
<b>DC inputs</b>		
Recommended power range of PV array <sup>(1)</sup>	20.5 ~ 26.1 kWp	34 ~ 45 kWp
Maximum input voltage <sup>(2)</sup>	1000 V	1000 V
MPP Voltage range	560 ~ 820 V	560 ~ 820 V
Operating voltage range	560 ~ 1000 V	560 ~ 1000 V
Minimum voltage for P <sub>nom</sub>	560 V	560 V
Maximum short circuit current	40.7 A	67.1 A
Maximum inverter backfeed current to the PV array.	31.9 A rms	52.8 A rms
MPPT	1	1
Number of strings	1	1
Maximum input current	37 A	61 A
Maximum input current per string	11 A	11 A
<b>AC output</b>		
Rated power	20 kW	33 kW
Maximum continuous power	20 kW	33 kW
Max. temperature for nominal power <sup>(3)</sup>	55 °C	45 °C
Maximum current	29 A	48 A
Inrush current	29 A	48 A
Maximum output fault current	< 31.9 A rms (60 ms)	< 52.8 A rms (60 ms)
Maximum output overcurrent protection	31.9 A rms	52.8 A rms
Rated voltage	400 V	400 V
Voltage range	187 ~ 528 V	304 ~ 528 V
Nominal frequency	50 / 60 Hz	50 / 60 Hz
Cosine of Phi	1	1
Adjustable cosine of phi	Yes. S <sub>max</sub> = 20 kVA Q <sub>max</sub> = 20 kVAR	Yes. S <sub>max</sub> = 33 kVA Q <sub>max</sub> = 20 kVAR
THD	< 3 %	< 3 %
<b>Performance</b>		
Maximum efficiency	98.5 %	98.3 %
Euroefficiency	98.3 %	97.9 %
<b>General data</b>		
Cooling system	Forced ventilation	
Air flow	200 m <sup>3</sup> /h	400 m <sup>3</sup> /h
Weight	46.8 Kg	51.5 Kg
Dimensions (height x width x depth)	730 x 700 x 250 mm	
Stand-by consumption <sup>(4)</sup>	< 10 W	< 10 W
Night consumption	1 W	1 W
Operating temperature	-25 ~ +65 °C	-25 ~ +65 °C
Relative humidity (without condensation)	0 ~ 95 %	0 ~ 95 %
Maximum altitude of the installation	4000 m	4000 m
Protection class	IP65	IP65
Markings	CE	
EMC and safety regulations	EN 61000-6-1, EN 61000-6-2, EN 61000-6-3, EN 61000-6-4, EN 61000-3-11, EN 61000-3-12, EN 62109-1, EN 62109-2, IEC62103, EN 50178, FCC Part 15, AS3100	
Grid connection regulations	RD1699/2011, DIN V VDE V 0126-1-1, EN 50438, CEI 0-16 Ed.III, CEI 0-21, VDE-AR-N 4105:2011-08, G59/2, G83/2 <sup>(5)</sup> , P.O.12.3, AS4777.2, AS4777.3, IEC 62116, IEC 61727, UNE 206007-1, ABNT NBR 16149, ABNT NBR 16150, South African Grid code, Chilean Grid Code, Romanian Grid Code, Ecuadorian Grid Code, Peruvian Grid code, IEEE 929, Thailand MEA & PEA requirements, DEWA (Dubai) Grid Code, Jordan Grid Code	

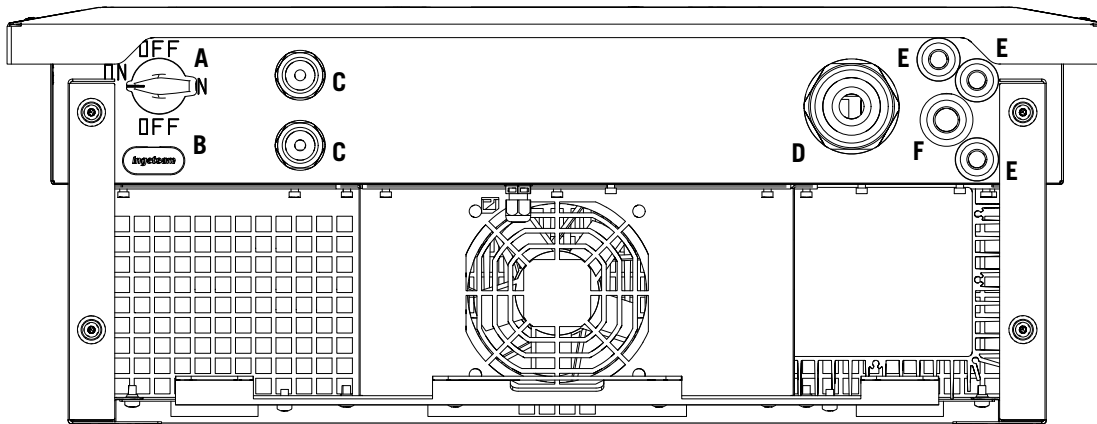
<sup>(1)</sup> Depending on the type of installation and the geographic location. <sup>(2)</sup> Never exceed this value. Consider the voltage increase of the panels 'Voc' at low temperatures. <sup>(3)</sup> For each °C of increase, the output power is reduced by 1.8 %. <sup>(4)</sup> Consumption from the PV array. <sup>(5)</sup> Only for inverters with outputs up to 16 A.

	20TL M	33TL M	40TL M480
<b>DC inputs</b>			
Recommended power range of PV array <sup>(1)</sup>	20.6 ~ 26.8 kWp	34 ~ 45 kWp	41.2 ~ 53.6 kWp
Maximum input voltage <sup>(2)</sup>	1000 V	1000 V	1000 V
Voltage range MPP1 <sup>(3)</sup>	200 ~ 820 V	200 ~ 820 V	200 ~ 820 V
Voltage range MPP2 <sup>(3)</sup>	200 ~ 820 V	200 ~ 820 V	200 ~ 820 V
Operating voltage range	200 ~ 1000 V	200 ~ 1000 V	200 ~ 1000 V
Minimum voltage for P <sub>nom</sub>	415 V	430 V	520 V
Maximum short circuit current (input 1 / input 2)	33 / 22 A	40 / 40 A	40 / 40 A
Maximum inverter backfeed current to the PV array.	0 A rms	0 A rms	0 A rms
MPPT	2	2	2
Number of strings with quick connectors (input 1 / input 2)	3 / 2	5 / 5	5 / 5
Number of strings with terminals (input 1 / input 2)	1 / 1	1 / 1	1 / 1
Maximum input current (input 1 / input 2)	30 / 20 A	40 / 40 A	40 / 40 A
Maximum input current per string	11 A	11 A	11 A
<b>AC output</b>			
Rated power	20 kW	33 kW	40 kW
Maximum continuous power	20 kW	33 kW	40 kW
Max. temperature for nominal power <sup>(4)</sup>	55 °C	45 °C	45 °C
Maximum current	29 A	48 A	48 A
Inrush current	29 A	48 A	48 A
Maximum output fault current	< 31.9 A rms (60 ms)	< 52.8 A rms (60 ms)	< 52.8 A rms (60 ms)
Maximum output overcurrent protection	31.9 A rms	52.8 A rms	52.8 A rms
Rated voltage	400 V	400 V	480 V
Voltage range	187 ~ 528 V	304 ~ 528 V	304 ~ 528 V
Nominal frequency	50 / 60 Hz	50 / 60 Hz	50 / 60 Hz
Cosine of Phi	1	1	1
Adjustable cosine of phi	Yes. S <sub>max</sub> = 20 kVA Q <sub>max</sub> = 20 kVAR	Yes. S <sub>max</sub> = 33 kVA; Q <sub>max</sub> = 20 kVAR	Yes. S <sub>max</sub> = 40 kVA; Q <sub>max</sub> = 20 kVAR
THD	< 3 %	< 3 %	< 3 %
<b>Performance</b>			
Maximum efficiency	98.5 %	98.3 %	98.4 %
Euroefficiency	98.3 %	97.9 %	98.1 %
<b>General data</b>			
Cooling system	Forced ventilation		
Air flow	200 m <sup>3</sup> /h	400 m <sup>3</sup> /h	400 m <sup>3</sup> /h
Weight	57.8 Kg	62.5 Kg	62.5 Kg
Dimensions (height x width x depth)	730 x 700 x 250 mm		
Stand-by consumption <sup>(5)</sup>	< 10 W	< 10 W	< 10 W
Night consumption	< 1 W	< 1 W	< 1 W
Operating temperature	-25 ~ +65 °C	-25 ~ +65 °C	-25 ~ +65 °C
Relative humidity (without condensation)	0 ~ 95 %	0 ~ 95 %	0 ~ 95 %
Maximum altitude of the installation	4000 m	4000 m	4000 m
Protection class	IP65	IP65	IP65
Markings	CE		
EMC and safety regulations	EN 61000-6-1, EN 61000-6-2, EN 61000-6-3, EN 61000-6-4, EN 61000-3-11, EN 61000-3-12, EN 62109-1, EN 62109-2, IEC62103, EN 50178, FCC Part 15, AS3100		
Grid connection regulations	RD1699/2011, DIN V VDE V 0126-1-1, EN 50438, CEI 0-16 Ed.III, CEI 0-21, VDE-AR-N 4105:2011-08, G59/2, G83/2 <sup>(5)</sup> , P.O.12.3, AS4777.2, AS4777.3, IEC 62116, IEC 61727, UNE 206007-1, ABNT NBR 16149, ABNT NBR 16150, South African Grid code, Chilean Grid Code, Romanian Grid Code, Ecuadorian Grid Code, Peruvian Grid code, IEEE 929, Thailand MEA & PEA requirements, DEWA (Dubai) Grid Code, Jordan Grid Code		

<sup>(1)</sup> Depending on the type of installation and the geographic location. <sup>(2)</sup> Never exceed this value. Consider the voltage increase of the panels 'Voc' at low temperatures. <sup>(3)</sup> The output power will be determined by the voltage and current configuration selected at each input. <sup>(4)</sup> For each °C of increase, the output power is reduced by 1.8 %. <sup>(5)</sup> Consumption from the PV array. <sup>(6)</sup> Only for inverters with outputs up to 16 A.

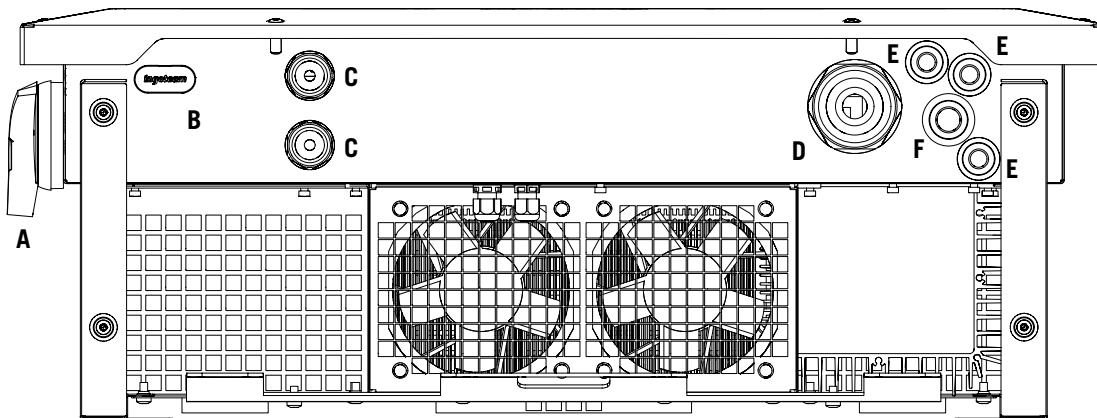
## 2.7. Description of cable inlets

### 2.7.1. INGECON SUN 20TL



- A. DC switch.
- B. SD card reader.
- C. M25 Packing glands for DC wiring. Accepted cable diameter range 7 ~ 17 mm, using the included reducer.
- D. M50 Packing glands for AC wiring. Accepted cable diameter range 16 ~ 35 mm.
- E. Holes for M16 packing glands for accessories. Accepted cable diameter range 4.5 ~ 10 mm.
- F. Hole for M20 cable glands for accessory for communication via Ethernet. Accepted cable diameter range 6 ~ 13 mm.

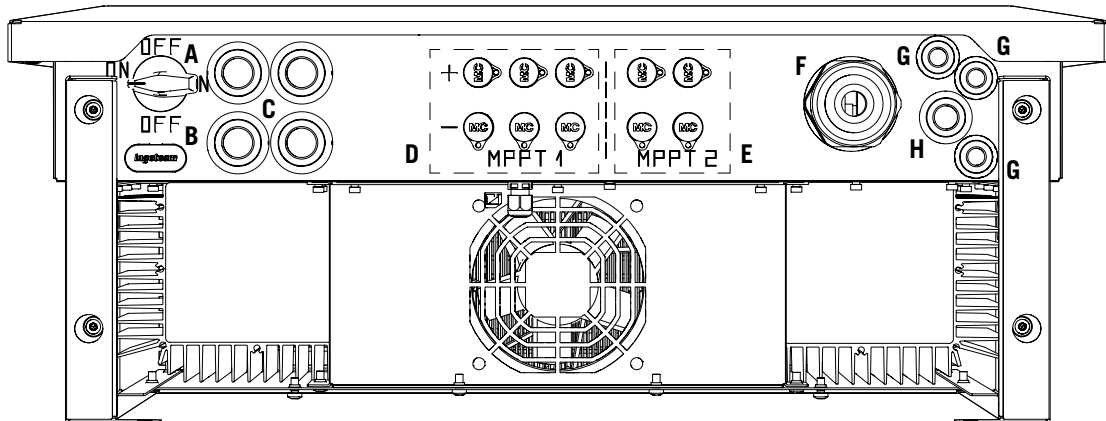
### 2.7.2. INGECON SUN 33TL



- A. DC switch.
- B. SD card reader.
- C. M25 Packing glands for DC wiring. Accepted cable diameter range 7 ~ 17 mm, using the included reducer.
- D. M50 Packing glands for AC wiring. Accepted cable diameter range 16 ~ 35 mm.
- E. Holes for M16 packing glands for accessories. Accepted cable diameter range 4.5 ~ 10 mm.
- F. Hole for M20 cable glands for accessory for communication via Ethernet. Accepted cable diameter range 6 ~ 13 mm.

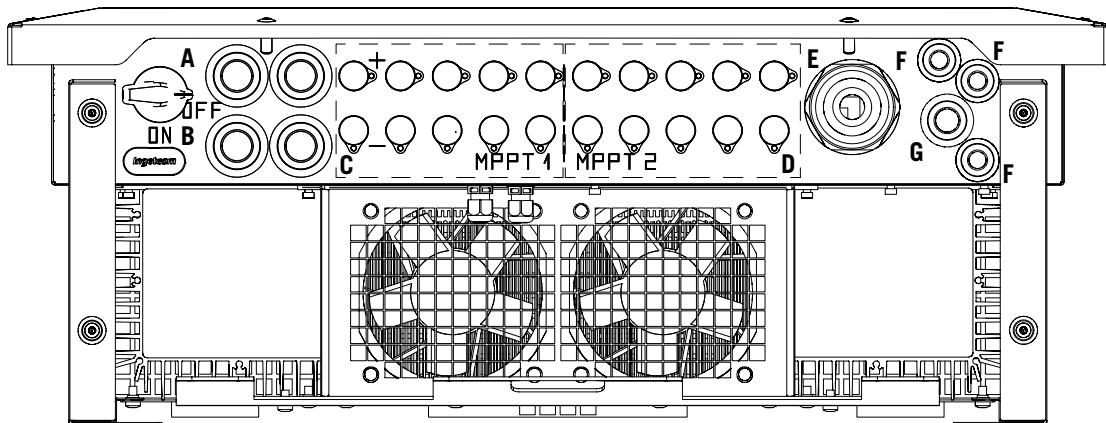


### 2.7.3. INGECON SUN 20TL M



- A. DC switch.
- B. SD card reader.
- C. Holes for the M25 packing glands for DC wiring (optional). Accepted cable diameter range 7 ~ 17 mm, using the included reducer.
- D. MPPT 1 Quick connectors.
- E. MPPT 2 Quick connectors.
- F. M50 Packing glands for AC wiring. Accepted cable diameter range 16 ~ 35 mm.
- G. Holes for M16 packing glands for accessories. Accepted cable diameter range 4.5 ~ 10 mm.
- H. Hole for M20 cable glands for accessory for communication via Ethernet. Accepted cable diameter range 6 ~ 13 mm.

### 2.7.4. INGECON SUN 33TL M / INGECON SUN 40TL M480



- A. DC switch.
- B. SD card reader.
- C. MPPT 1 Quick connectors.
- D. MPPT 2 Quick connectors.
- E. M50 Packing glands for AC wiring. Accepted cable diameter range 16 ~ 35 mm.
- F. Holes for M16 packing glands for accessories. Accepted cable diameter range 4.5 ~ 10 mm.
- G. Hole for M20 cable glands for accessory for communication via Ethernet. Accepted cable diameter range 6 ~ 13 mm.

## 3. Receipt of the unit and storage

### 3.1. Reception

Keep the unit in its packaging until immediately before installation.

### 3.2. Unit identification

The serial number of the unit is its unique identifier. You must quote this number in any communication with Ingeteam.

The unit's serial number is marked on the specifications plate.

### 3.3. Transport damage

If the unit has been damaged during transport, proceed as follows:

1. Do not proceed with the installation.
2. Notify the distributor immediately within five days of receipt of the unit.

If ultimately the unit has to be returned to the manufacturer, the original packaging must be used.

### 3.4. Storage

 **CAUTION**

Failure to follow the instructions in this section may lead to damage to the unit.

Ingeteam accepts no liability for damage resulting from the failure to follow these instructions.

If the unit is not installed immediately after reception, the following points should be taken into account in order to avoid damage:

- The unit must be stored in its original packaging.
- Keep the unit free of dirt (dust, shavings, grease, etc.) and away from rodents.
- Keep it away from water splashes, welding sparks, etc.
- Cover the unit with a breathable protective material in order to prevent condensation due to ambient humidity.
- Units in storage must not be subjected to weather conditions other than those indicated in section "2.6. Specifications tables".
- It is very important to protect the unit from chemical products which can cause corrosion, as well as from salty atmospheres.
- Do not store the unit outdoors.

### 3.5. Conservation

In order to permit correct conservation of the units, they must not be removed from their original packaging until it is time to install them.

In case of prolonged storage, use dry places, avoiding, as far as possible, sharp changes in temperature.

Deterioration of the packaging (tears, holes, etc.) prevents the units from being kept in optimum conditions before installation. Ingeteam accepts no liability in the case of failing to observe this condition.

## 4. Equipment transport

You must protect the unit, during transport, from mechanical knocks, vibrations, water splashes (rain) and any other product or situation which may damage it or alter its behavior. Failure to observe these instructions may lead to loss of warranty on the product, for which Ingeteam is not responsible.

### 4.1. Transport

#### Transport using a pallet truck

At least the following requirements should be observed:

1. Place the packaged units centered with respect to the forks.
2. Try to locate them as close as possible to the part where the forks and the steering unit meet.
3. In all cases, observe the instructions in the pallet truck's user manual.

#### Transport using a forklift truck

At least the following requirements should be observed:

1. Place the packaged units centered with respect to the forks.
2. Try to locate them as close as possible to the part where the forks and the steering unit meet.
3. Ensure that the forks are perfectly level to avoid overturning the unit.
4. In any case, observe the instructions in the forklift truck's user manual.

Once the unit has been transported to the place where it is to be located and only when it is to be installed, unpack the unit.

At this time, it can be transported vertically over a short distance without packaging. Follow the guidelines indicated in the following point.

#### Transport of the unpacked unit

At least the following requirements should be observed:

1. Follow the necessary ergonomic advice for lifting weights.
2. Do not release the unit until it is perfectly secured or placed.
3. Ask someone else to guide the movements to be made.

### 4.2. Unpacking

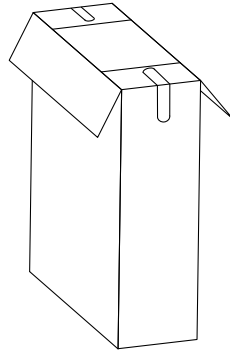
Correct handling of the units is vitally important in order to:

- Prevent damage to the packaging which enables them to be kept in optimum condition from shipping until they are installed.
- Avoid knocks and/or falls which may harm the mechanical features of the units, e.g. cause incorrect closure of doors, loss of IP rating, etc.
- Avoid, as far as possible, vibrations which may cause subsequent malfunction.

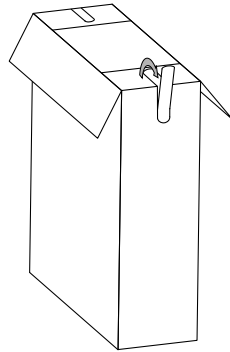
If you observe any anomaly, please contact Ingeteam immediately.

To unpack the unit, follow these steps:

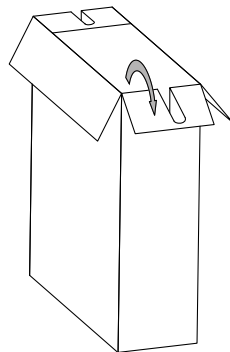
1. Open the box from the top.



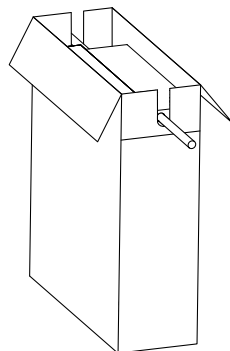
2. Remove the side, pre-cut tabs, leaving an opening free.



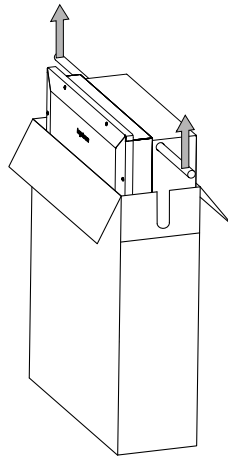
3. Fold the tabs outwards.



4. Insert a bar capable of supporting the unit's weight via the two holes it has. The maximum bar diameter is 25 mm.



5. With somebody else's help, push the bar upwards.



### Separating the packaging

You can deliver all the packaging to an authorized non-hazardous waste management company.

In any event, each part of the packaging may be recycled as follows:

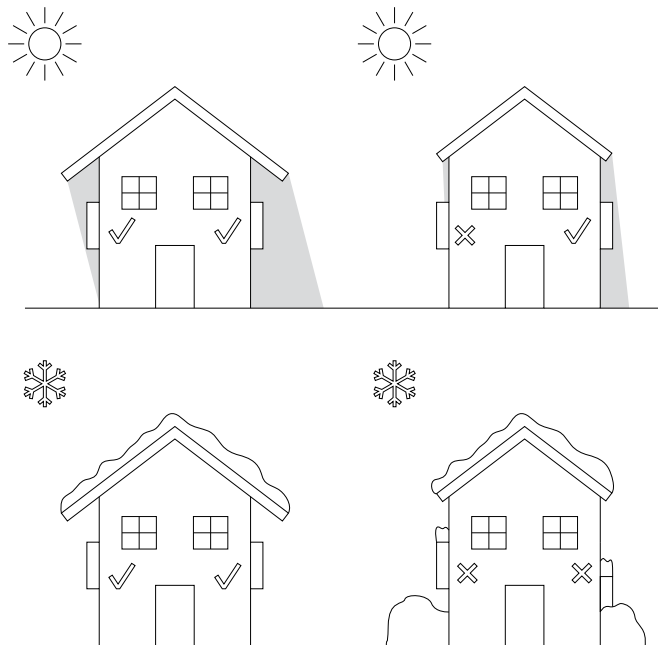
- Plastic (polystyrene, bag and bubble wrap): the appropriate container.
- Cardboard: the appropriate container.

## 5. Preparation for installing the unit

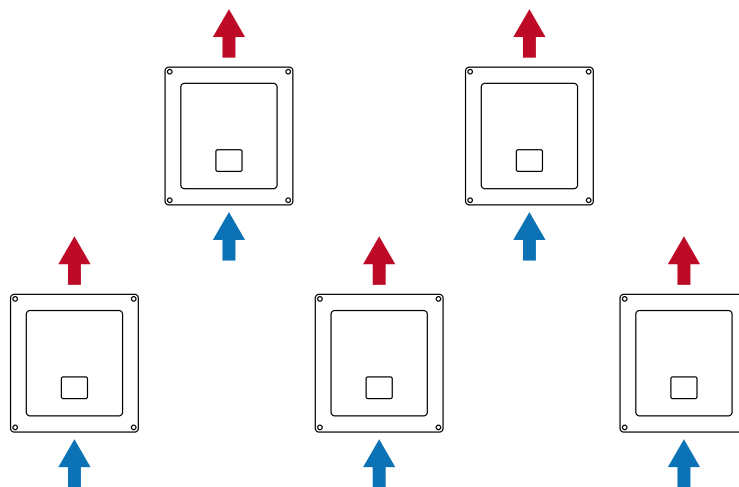
When deciding the location of the unit and planning your installation, you must follow a set of guidelines based on the specifications of the unit. These guidelines are summarized in this chapter.

### 5.1. Environment

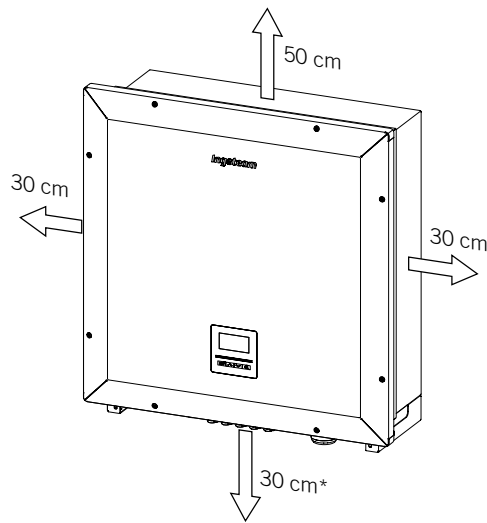
- These units can be installed indoors and outdoors.
- Place the units in a place which is accessible for installation and maintenance work and which permits use of the keyboard and the reading of the front indicator LEDs.
- Avoid corrosive environments that may affect the proper operation of the inverter.
- Never place any object on top of the unit.
- Do not expose the inverters to direct sunlight.
- Do not install the units in inhabited rooms. The inverter produces a slight buzz when in operation.



- If more than one inverter is installed, make sure the hot air extraction of one does not interfere with the correct ventilation of another.



- Keep the following distances free of obstacles.



\* If the unit connects via a connections box supplied by Ingeteam, this may be placed in the lower part.

## 5.2. Environmental conditions

Environmental operating conditions indicated in section “2.6. Specifications tables” must be taken into account when choosing the location of the unit.

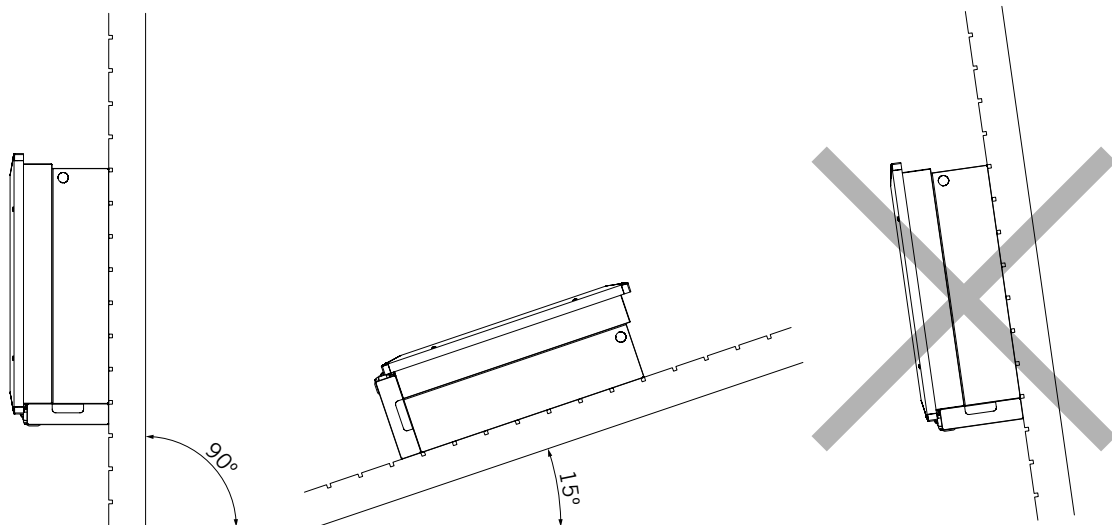
The surrounding atmosphere must be clean and at temperatures above 40 °C, the relative humidity must be between 4% and 50%. Higher percentages of relative humidity up to 95 % are tolerated at temperatures below 30 °C.

It should be borne in mind that moderate condensation may occasionally occur as a consequence of temperature variations. For this reason, apart from the unit's own protection, it is necessary to monitor these units once they have been started up on sites where the conditions described above are not expected to be present.

In the event of condensation, never apply voltage to the unit.

## 5.3. Supporting Surface and Fastening

These inverters must be installed in accordance with the specifications in the following figure. The permitted positive inclination is within the range of 15 to 90°. The installation with negative inclination (example on the right) is not permitted.



Reserve a solid wall to which to attach the unit. It must be possible to drill the wall and fit suitable wall anchors and self-tapping screws to support the unit's weight.

## 5.4. Protection of the connection to the electricity grid

It is necessary to install protection elements in the connection between the inverter and the electricity grid.

### Thermomagnetic circuit breaker

A thermomagnetic circuit breaker and/or fuse must be installed on the connection between the inverter and the electricity grid.

The following table provides the necessary data for the selection of these devices by the installer.

INGECON SUN 3Play	Maximum inverter current	Rated current for the thermomagnetic circuit breaker
20TL / 20TL M	29 A	32 A
33TL / 33TL M	48 A	63 A
40TL M480	48 A	63 A

When selecting the protection in an installation you must take into account that its breaking capacity is greater than the short-circuit current of the grid connection point.

You must take into account when correctly selecting the protection that the ambient working temperature influences the maximum current permitted by these protections as indicated by the manufacturer.

### Residual current device

These inverters are equipped with a residual current monitoring device that disconnects the unit if it detects a residual fault current according to the electrical safety standards *IEC 62109*. For this reason, it is not necessary to include a residual current device between the unit and the electricity grid.

#### CAUTION

This residual current device exclusively protects the unit. You must install a residual current device to protect the installation according to the country's legislation.

#### INFO

If installing a residual current device, it must have a tripping current of at least 300mA and must be type B. If several inverters are connected to the same residual current device, the tripping current must be at least  $n \cdot 300 \text{ mA}$ , where  $n$  is the number of inverters.

## 5.5. Type of grid

These units must be connected to a grid with a star formation with grounded neutral. The grid neutral must be connected to the unit.

## 5.6. Cabling length

The inverter measures the voltage in its connection terminals. For this reason, the installer must use an AC cable with a sufficiently low impedance so that increasing the voltage in the cable (between the distribution transformers and the unit) does not cause the unit to be disconnected due to high voltage.

## 5.7. Photovoltaic panels

The stray capacity of the PV array must be lower than 2.8  $\mu\text{F}$  if the frequency is set to 60 Hz, or 3.4  $\mu\text{F}$  if the frequency is set to 50 Hz.



## 6. Installing the unit

Before installing the unit, the packaging must be removed, taking special care not to damage the housing.

Check that there is no condensation inside the packaging. If there are signs of condensation, the unit must not be installed until you are sure it is completely dry.

### CAUTION

All installation operations must comply with current regulations.

All operations involving moving heavy weights must be carried out by two people.

If the PV installation is in France, the stickers indicated in standards *C18-510* and *C15-712-1/2/3* must be firmly placed on each inverter.

### 6.1. General requirements for installation

- The environment of the unit must be appropriate and meet the guidelines described in chapter “5. Preparation for installing the unit”. Additionally, the parts used in the rest of the installation must be compatible with the unit and comply with the applicable legislation.
- The ventilation and workspace must be suitable for maintenance tasks according to the applicable regulations in force.
- The external connection devices, which must be suitable and sufficiently close as set forth in current regulations.
- The feed cables must be of the appropriate gage for the maximum current.
- Special care must be taken to ensure that there are no external elements near the air inlets and outlets that obstruct proper cooling of the unit.

### 6.2. Attaching the unit to the wall

#### INFO

These inverters can be installed together with a connections box. If using the connections box provided by Ingeteam, it can be installed attached to the lower part of the inverter or separated from it.

If you want to install the connections box annexed to the lower part of the inverter, see the installations manual for the connections box to proceed with the installation of the inverter-connections box group, and do not follow the instructions below.

If you want to install the connections box separate from the inverter, follow the instructions below to install the inverter, and see the connections box installation manual for installing the latter.

If you do not want to install a connections box, follow the instructions described below to install the inverter.

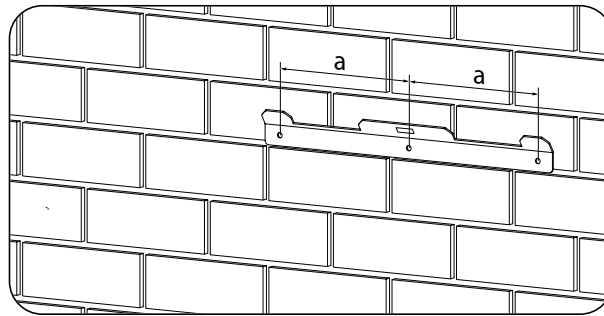
These units have a system for securing them to the wall using a plate. The steps for fixing the unit properly are as follows. The weight of the unit must be taken into account.

The top attachment plate for the unit supports the weight. The bottom point fixes the inverter to the wall and prevents vibrations.

### CAUTION

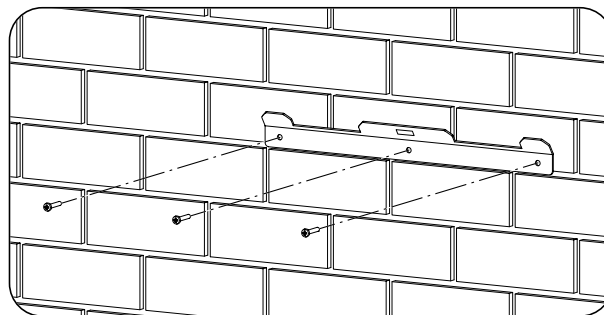
It is mandatory to follow the order described above. Do not switch on the power until you have made all the connections and closed the unit.

1. Drill holes in the wall with a suitable bit for the fastening elements to be used to secure the plate to the wall later. Keep in mind the plate's measurements. The diameter of the holes of the plate is 8 mm.



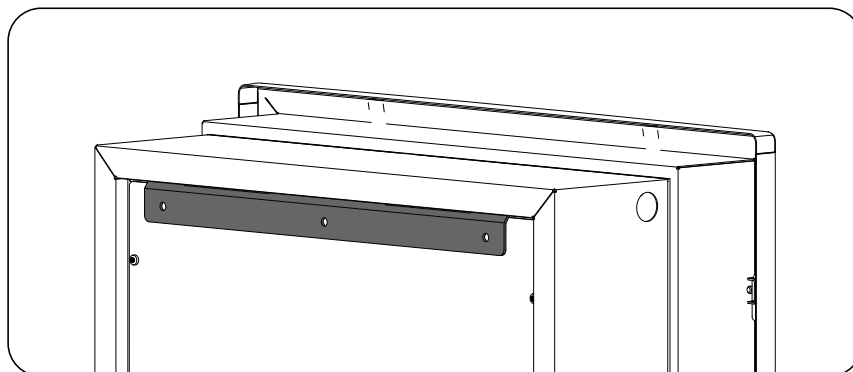
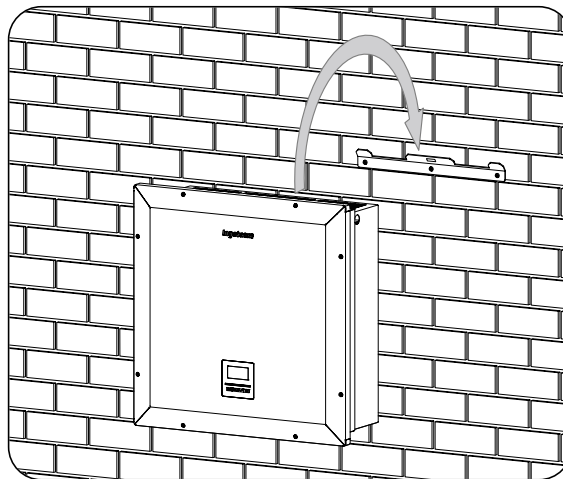
a = 220 mm.

2. Fix the plate using fastening elements that are appropriate for the wall onto which it is to be installed.

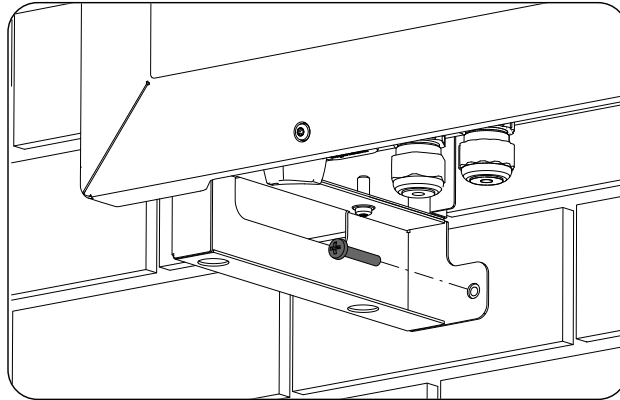


a = 220 mm.

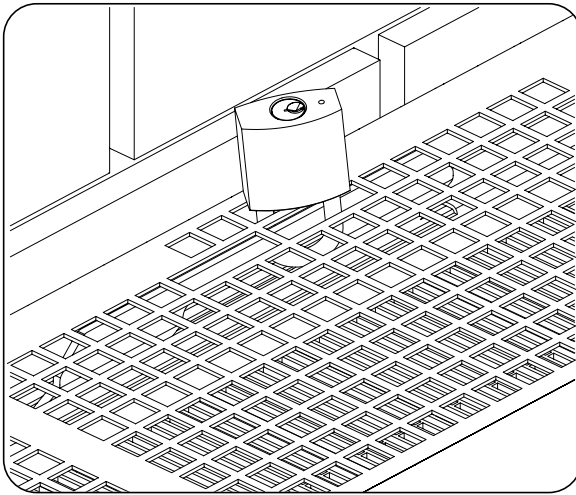
3. Suspend the unit from the plate by fitting the slats in the openings on the back of the unit.



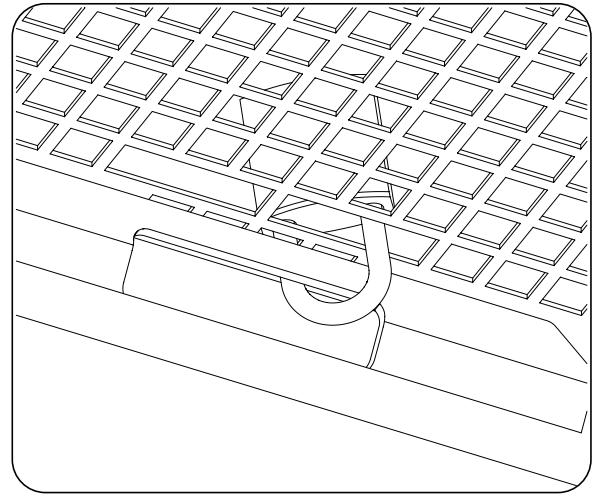
4. Mark the bottom fixing points, take down the inverter and drill said holes. Suspend the inverter from the attachment plate again and screw in the two bottom attachments. The diameter of these holes is 9 mm.



5. If you want to install a chain.



*Exterior view of the unit*



*Interior view of the unit*

6. Check that the unit properly secured.

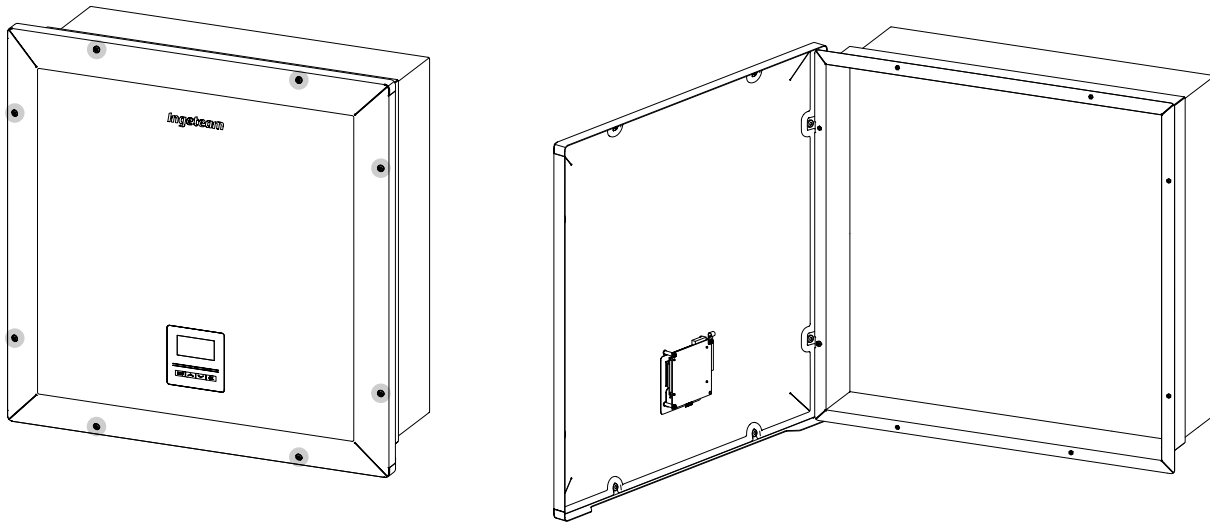
Once the unit has been installed correctly, the connection process will begin.

Make the connections in the following order:

1. Connection of accessories (optional).
2. AC connection.
3. DC connection.

### 6.3. Opening and closing the housing

To access the inside of the unit, remove the front screws highlighted in gray in the following figure and open the cover as shown below.



After making the different connections explained in the sections below, close the unit before starting it. To close the housing, tighten the aforementioned screws applying a torque of 6 Nm.

Check that the unit is correctly closed before starting up the unit.

#### **i** INFO

Section "2.7. Description of cable inlets" indicates the range of cable diameters valid for each cable grommet.

## 7. Connection of accessories

Throughout this chapter, the process is explained for connecting the optional accessories in the unit, along with the potential-free relay.

Optionally, a communication system can be installed in order to establish a connection with the unit to monitor and configure it, either locally or remotely, depending on the type of communication chosen and the needs of the installation.

As standard these units have local communication via RS-485. In addition there is the option of establishing connections using other technology types:

- Ethernet (including communication via RS-485, for optional use).
- Ethernet TCP (including communication via RS-485, for optional use).
- GSM/GPRS (including communication via RS-485, for optional use).
- Bluetooth.
- Bluetooth (including communication via RS-485, for optional use).
- Wi-Fi (including communication via RS-485, for optional use).

### INFO

If communicating via the optional RS-485 in each communication accessory, do not use it simultaneously with the default RS-485 that comes with it.

See the corresponding communication accessories manual for further information.

The accessory wiring must lead to the inside of the equipment via packing glands. Uninstall the caps and install the necessary packing glands included with the equipment as a step prior to making the connections.

Consult section *“Important safety instructions”* and the following instructions before working on the unit.

Read carefully before starting the connection process.

### 7.1. Safety instructions for connecting accessories

#### DANGER

Make sure there is no voltage present on the unit before starting the connection.

**Do not switch on the power** to the unit until you have successfully made the rest of the connections and the unit is closed.

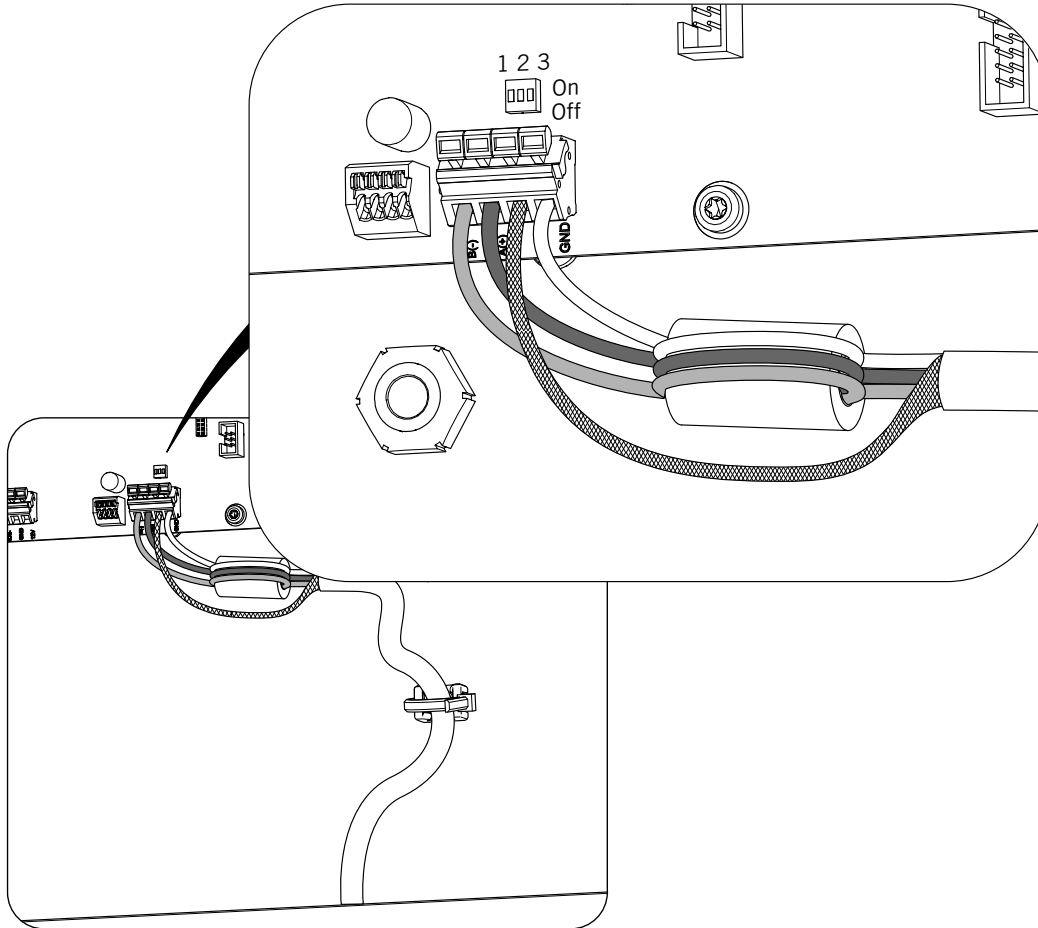
Use the Personal Protective Equipment specified in section *“Personal Protective Equipment (PPE)”*.

#### CAUTION

Ingeteam accepts no liability for any damages caused by an incorrect connection.

## 7.2. RS-485 communication

To communicate several inverters via RS-485, create a communication bus. In each inverter, make the connection as shown in the following figure. You must install a ferrite rod (supplied by Ingeteam) and going around the communications wiring two times.



Pin	Signal
1	RS-485 B(+)
2	RS-485 A(-)
3	Protection shield*
4	GND

\* Terminal to facilitate the connection.

The standard recommends installing 120 Ohm end of line resistors at the two ends of the RS-485 wiring. In order to activate the end-of-line in the final inverter of the communication bus, switch the three switches indicated in the figure to ON.

**CAUTION**

In the communications bus, only the end-of-line resistor of the final inverter of the communication bus should be active (the three switches in ON). For the remaining inverters, the resistance must be deactivated (the three activators for each of the switches must be in OFF).

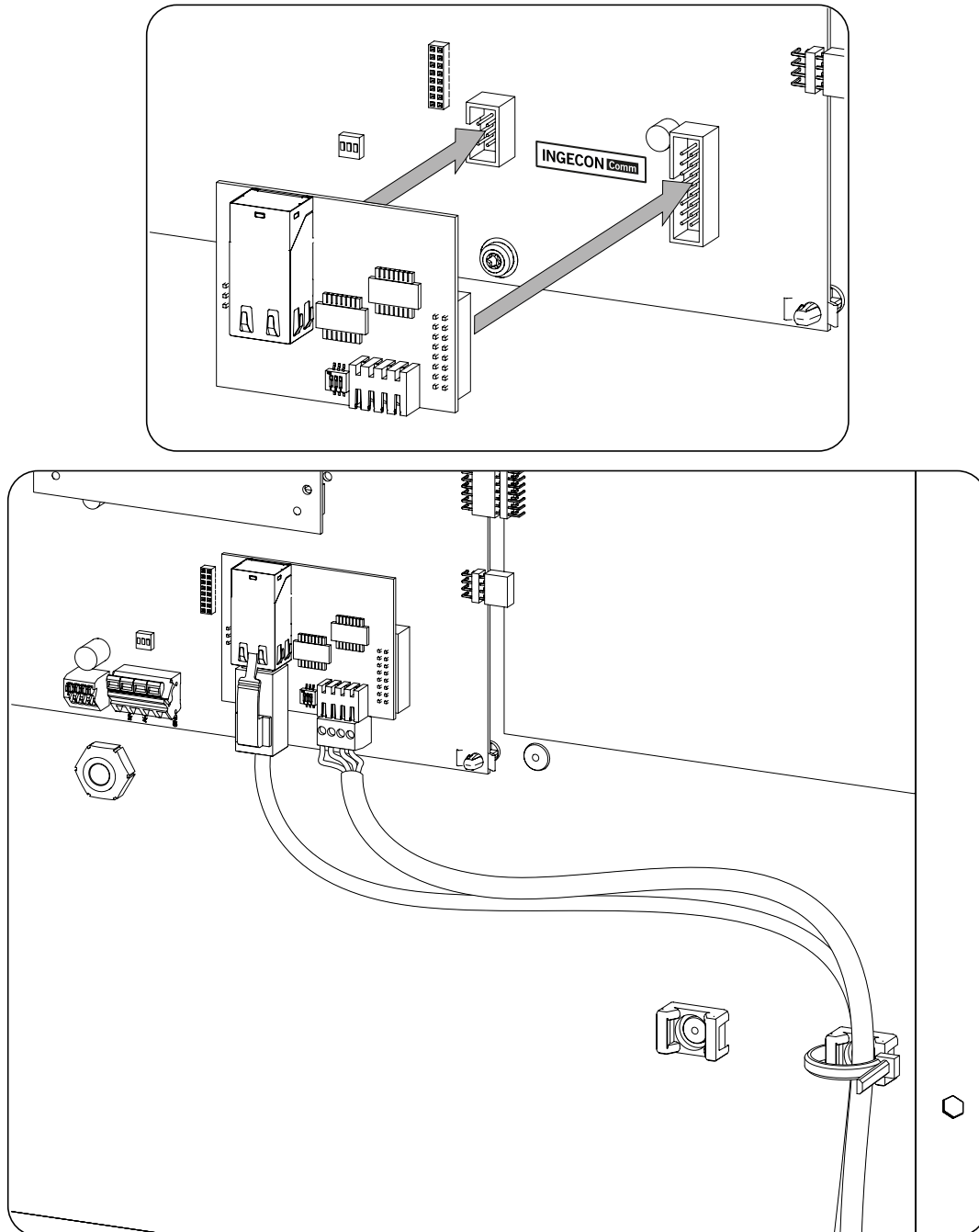
If communication is via RS-485 with a single inverter, the end-of-line resistor must be enabled.

After making the connections in the connector indicated in the previous figure, the necessary cabling for its proper installation will leave the unit through the packing glands installed in the dedicated wiring access.

To ensure the unit's level of protection, follow the permitted diameter range indicated in section "2.7. Description of cable inlets".

### 7.3. Ethernet or Ethernet TCP communication

The inverter can communicate either via the Ethernet or Ethernet TCP. For installations with more than one inverter, for the first inverter to communicate with the other inverters, they use the RS-485.

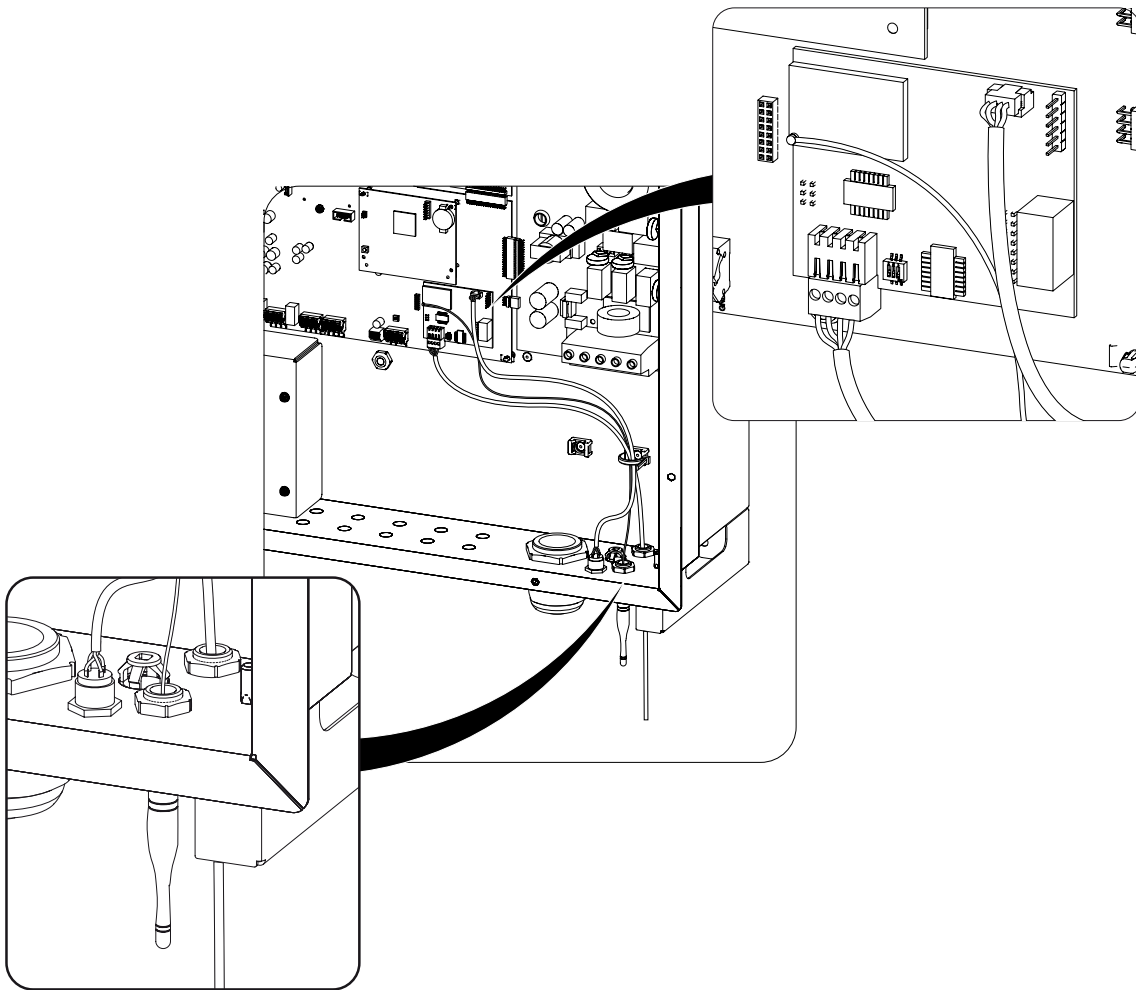
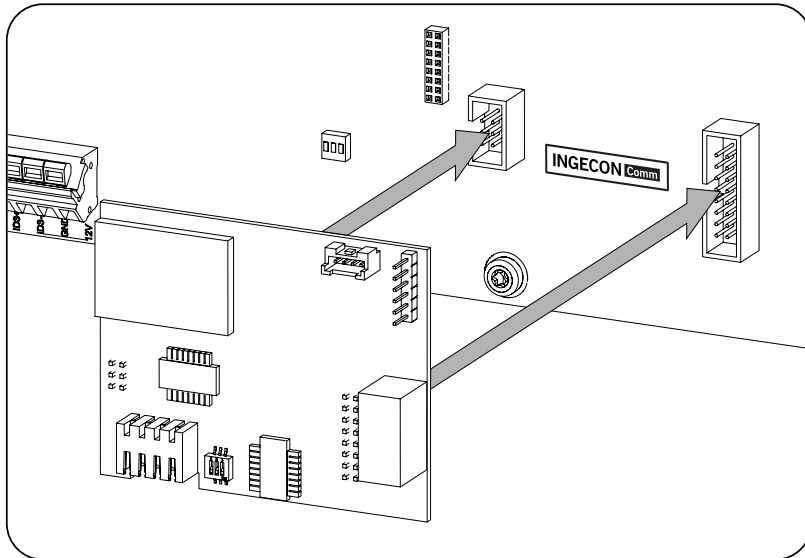


The Ethernet wiring output is done via the M20 packing gland. Wiring RS-485 is guided via one of the M16 packing glands for accessories.

DE  
EN  
ES  
FR  
IT  
PT

## 7.4. Communication via Wi-Fi

The inverter can communicate via Wi-Fi. For installations with more than one inverter, for the first inverter to communicate with the other inverters, they use the RS-485.



As displayed in the previous figure, you need to install a button and antenna. Wiring RS-485 is guided via one of the M16 packing glands for accessories.



## 7.5. Connection of accessories for communicating with the wattmeter in the instantaneous self consumption

To communicate between the inverter and wattmeter in an instantaneous self consumption system, you need to install a communications card.

**i INFO**

For more information on installing this element, see the instantaneous self consumption manual.

## 7.6. Connecting the potential-free auxiliary relay

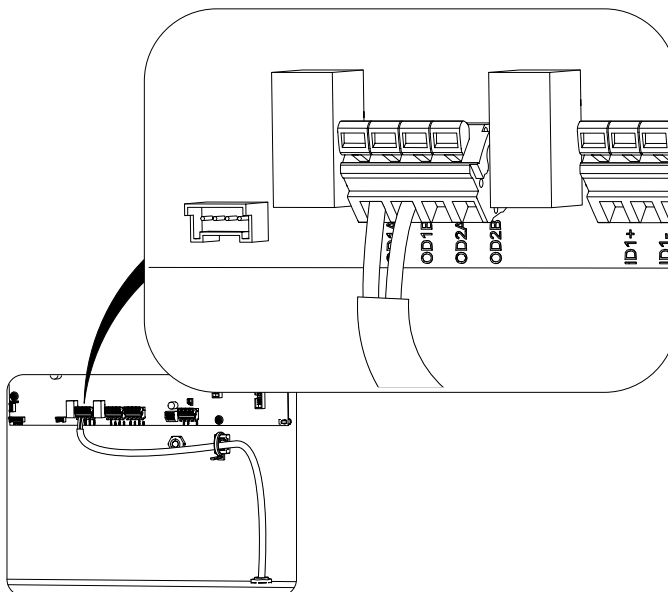
These inverters have a potential-free output which can have several functions:

- Closing the relay in the event of an insulation fault (default option).
- Closing the relay in the event of a grid, voltage or frequency out of range alarm.
- Closing the relay in the event of any alarm in the inverter.
- Closing the relay upon connection of the inverter to the grid.

To connect the volt-free relay, keep in mind the relay's characteristics:

Potential-free relay's characteristics	
Rated voltage	250 VAC
Rated current	5 A

The gage of the cables used must be between 0.25 and 2.5 mm<sup>2</sup>. This device is connected using a conduit with at least two poles.



To insert the cable into the unit, use one of the pre-cut holes protected with a cap. Remove the cap and fit the corresponding packing gland.

To ensure the unit's level of protection, follow the permitted diameter range indicated in section "2.7. Description of cable inlets".

Once the packing glands have been fitted, insert the cable and connect it to the corresponding terminal. Use the terminals marked OD1A and OD1B. As it is a potential-free relay, there is no polarity.

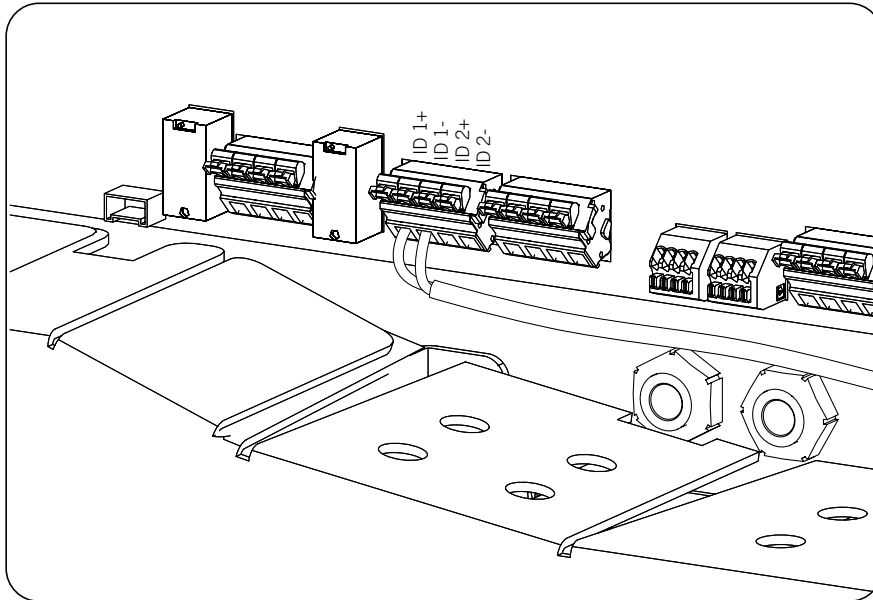
## 7.7. Connecting the digital inputs

The unit has four digital inputs available to the client. The digital inputs are numbered ID 1 and ID 2.

Digital inputs ID 1 and ID 2 are powered at 12 V. The consumption of the inputs is 8 mA. An external power supply must be used.

The functionality that can be activated for any of these two digital inputs is inverter Start/Stop.

A 12 V voltage gives the unit permission to connect. 0 V stops the inverter and prevents it from restarting.



## 8. AC connection

This chapter explains the requirements and process for connecting the AC wiring to the unit.

Read carefully before starting the connection process.

### INFO

Consult section “*Important safety instructions*” and the following instructions before working on the unit.

### 8.1. Safety instructions for the AC connection

#### DANGER

Make sure there is no voltage present on the unit before starting the connection.

**Do not switch on the power** to the unit until you have successfully made the rest of the connections and the unit is closed.

Use the Personal Protective Equipment specified in section “*Personal Protective Equipment (PPE)*”.

While connecting the inverter, make sure of the proper installation of the cables on the unit’s terminals so that parts of accessible wires do not remain live.

#### CAUTION

Ingeteam accepts no liability for any damages caused by an incorrect connection.

### 8.2. Wiring requirements for the AC connection

To guarantee the safety of persons, for the unit to function correctly and comply with the applicable standards, the unit must be connected to the ground of the installation.

If the inverter and the grid connection point are far enough apart to require the use of cables with a larger gage, an external distribution box should be used close to the inverter to make this connection.

The AC connection must be made by a multipole conduit with five copper wires (three phases, neutral and ground). Single-pole cables may not be used because when they go through the packing gland it is not possible to ensure the protection rating is maintained.

The dimensioning of the ground wiring will be the responsibility of the installer and must meet applicable regulatory requirements in the installation, with a minimum gage equal to that of phase and neutral. In any case, it should not be smaller than 6 mm<sup>2</sup> for 10 to 24 kw devices or 10 mm<sup>2</sup> in 28 to 40 kW devices.

The entrance allows for a cable section of up to 50 mm<sup>2</sup>, for any type of copper cable.

### 8.3. AC connection process

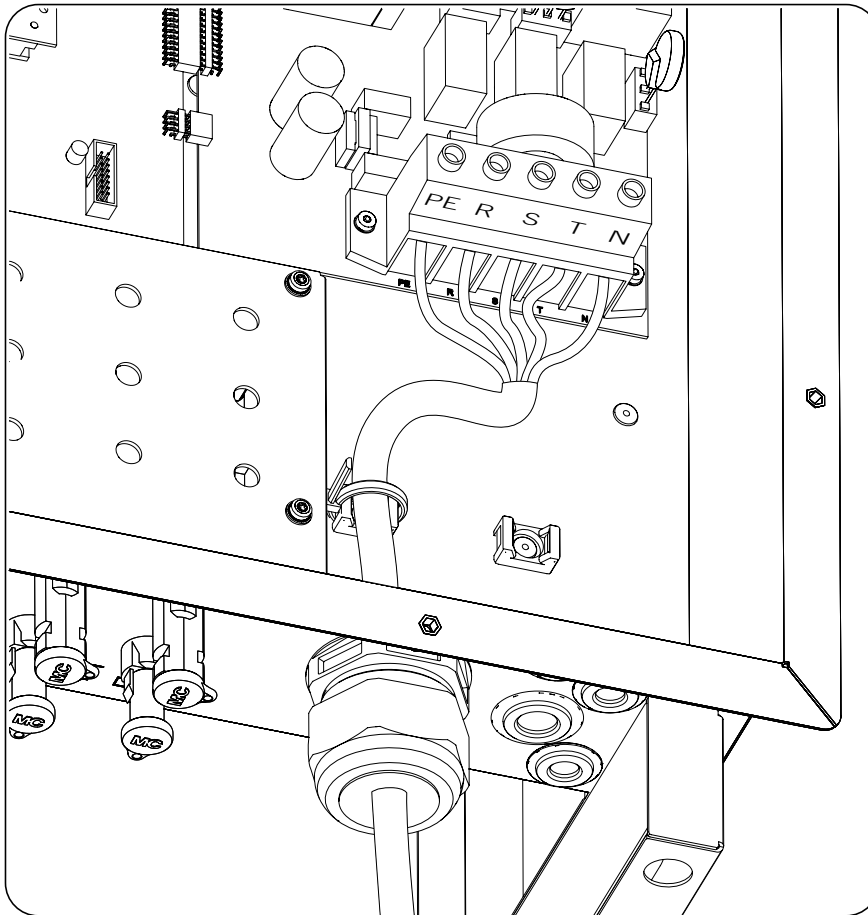
#### DANGER

Respect the installation of L, N and ground as described in this section for correct operation and for the safety of the installation. **If the lines L and N are reversed the inverter will not work.**

Ingeteam accepts no liability for any consequences of incorrect connection.

1. If the cable used has a diameter of between 16 and 23 mm, use the reducer that comes with the packing gland. If the cable has a diameter of between 23 and 35 mm, discard this reducer.
2. Pass the cable through the packing gland and guide it to the corresponding terminal.

- The connection is made via the PCB terminal. Wire the three phases to the terminals marked *R (Vac3)*, *S (Vac1)*, *T (Vac2)*. Wire the neutral to the terminal marked *N* and wire the ground conductor to the terminal marked as *PE*.



- To make the connection, strip a 20 mm section of the cable. Using a tubular terminal is optional.
- Screw in the terminal with a torque of 5.5 Nm.
- Use a cable tie to secure the cable to the plastic support for this purpose; avoid pulling on the cable.
- Secure the packing gland, again avoiding tightening the conduit.

The AC conduit must remain without voltage while the unit door is open.

**CAUTION**

Respect the installation of *N* and *PE*. Do not interchange with the phases.  
Ingeteam accepts no liability for any consequences of incorrect connection.

## 9. DC connection

This chapter explains the requirements and process for wiring the DC wiring to the unit.

Read carefully before starting the connection process.

### **i** INFO

Consult section “*Important safety instructions*” and the following instructions before working on the unit.

### 9.1. Safety instructions for the DC connection

#### **⚠ DANGER**

Make sure there is no voltage present on the unit before starting the connection.

**Do not switch on the power** to the unit until you have successfully made the rest of the connections and the unit is closed.

Use the Personal Protective Equipment specified in section “*Personal Protective Equipment (PPE)*”.

While connecting the inverter, make sure of the proper installation of the cables on the unit’s terminals so that parts of accessible wires do not remain live.

#### **⚠ CAUTION**

Ingeteam accepts no liability for any damages caused by an incorrect connection.

### **i** INFO

The wiring must be routed inside the unit via a conduit, which is inserted through a coupling in order to maintain the unit's protection class.

### 9.2. Wiring requirements for the DC connection

#### **⚠ CAUTION**

The cabling for the DC connection, besides complying with the sections indicated in this section, must comply with the current standards of the country where the PV installation is located.

Always use copper wiring.

#### 9.2.1. INGECON SUN 3Play TL

The maximum admissible currents are the following, relative to the type of connection and inverter model:

Maximum DC current input in INGECON SUN 3Play TL	
20TL	33TL
37 A	61 A

Below we indicate the admitted section limits in the connections. The minimum sections indicated may not be enough relative to the type of installation, so the installer must size the wiring relative to its needs.

DC input gages in INGECON SUN 3Play TL	
20TL	33TL
In accord with the current circulating through the conductors (maximum 16 mm <sup>2</sup> for a solid nucleus cable, 35 mm <sup>2</sup> for a flexible nucleus cable or 50 mm <sup>2</sup> for a semi-rigid cable nucleus)	In accord with the current circulating through the conductors (maximum 16 mm <sup>2</sup> for a solid nucleus cable, 50 mm <sup>2</sup> for a flexible nucleus cable or 70 mm <sup>2</sup> for a semi-rigid cable nucleus)

Furthermore, for sizing the wire, keep in mind the range of admitted diameters by the M25 packing glands supplied by Ingeteam installed in the unit. This range is from 7 ~ 17 mm.

## 9.2.2. INGECON SUN 3Play TL M

Maximum DC current input in INGECON SUN 3Play TL M		
20TL M	33TL M	40TL M480
11 A	11 A	11 A

Below we indicate the admitted section limits in the connections. The minimum sections indicated may not be enough relative to the type of installation, so the installer must size the wiring relative to its needs.

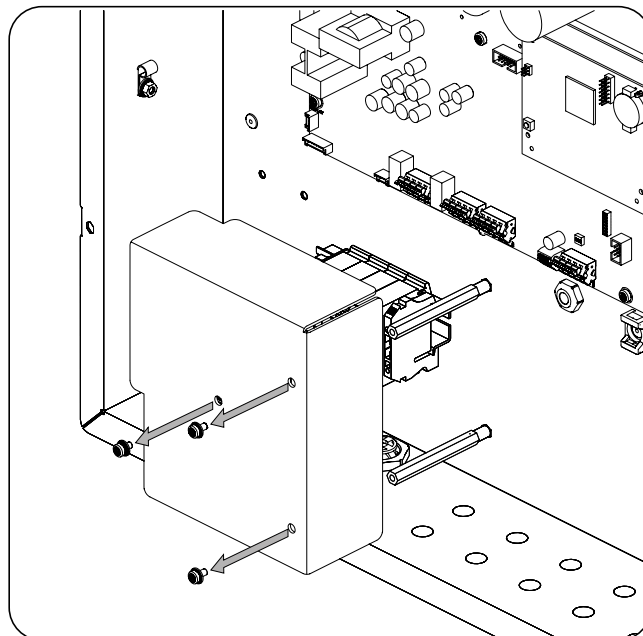
DC input gages in INGECON SUN 3Play TL M		
20TL M	33TL M	40TL M480
1.5 ~ 10 mm <sup>2</sup>		

The unit is delivered with 15 Adc 1000 V fuses.

## 9.3. DC connection process

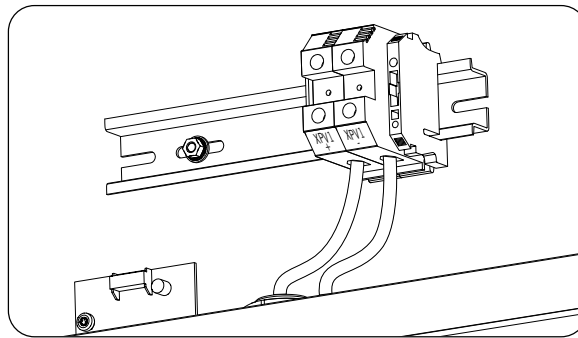
### 9.3.1. INGECON SUN 3Play TL

1. Uninstall the polycarbonate guard.



2. Pass a cable through each packing gland and guide it to the corresponding terminal. If the cable used has a diameter of between 7 and 11.5 mm, use the reducer that comes with the packing gland. If the cable has a diameter of between 11.5 and 17 mm, discard this reducer.
3. Make the connection with a screw terminal marked with the polarity and numbering of the PV array. These terminals are marked as *XPV1+* and *XPV1-* in INGECON SUN 3Play TL and as *XPV1+*, *XPV1-*, *XPV2+*

and *XPV2*- in INGECON SUN 3Play TL M. Remember that not all models of the unit have the same rated current for each input.



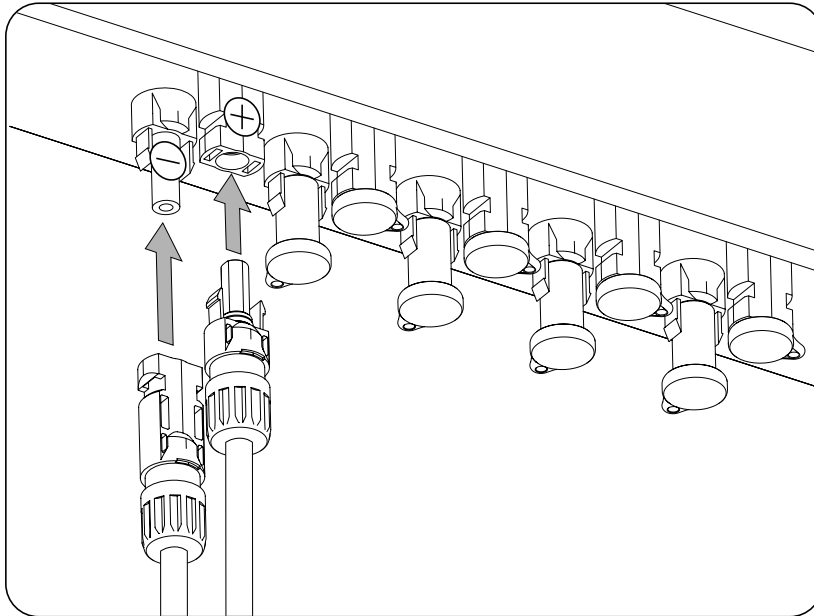
4. To make the connection, strip an 18 mm section of wire in INGECON SUN 3Play TL M or 24 mm in INGECON SUN 3Play TL. Using a tubular terminal is optional.
5. Screw in the terminal with a torque of 5 Nm.
6. Secure the packing glands without pulling on the cables.
7. Reinstall the polycarbonate guard.
8. The DC cables must remain without voltage while the unit door is open.

On units with a DC switch (version S+), when powering the PV array, follow these steps:

9. Only connect string 1 in the external string box of the MPPT1.
10. Turn the DC switch to ON.
11. Check that at least one of the unit's display LED blinks. Otherwise, check the wiring polarity (in the inverter and in the string box), turn the DC switch OFF and fix it.
12. Turn the DC switch to OFF.
13. In INGECON SUN 3Play TL M disconnect the string 1 wiring on the MPPT1 in the string box.
14. In INGECON SUN 3Play TL M, repeat steps 9 to 12, with the MPPT2 string 1.
15. Connect the remaining strings according to the polarities.

### 9.3.2. INGECON SUN 3Play TL M

1. Remove the caps from the quick connectors.
2. Insert the MPPT1 string 1 connectors respecting the polarities indicated on the lower connections plate of the unit.



3. Ensure the connections are firm.
4. Turn the DC switch to ON.
5. Check that at least one of the unit's display LED blinks.

#### **⚠ DANGER**

If the wiring is connected in reverse and the DC switch is activated, do not immediately operate the switch or the connectors. Otherwise, the unit could be damaged.

It is necessary to wait until night-time, when solar radiation decreases, in order to operate them. Turn the DC switch to OFF, remove the connectors and reconnect them, respecting the polarity.

6. Turn the DC switch to OFF.
7. In INGECON SUN 3Play TL M, using the right tool, disconnect the MPPT1 string 1 connectors.
8. In INGECON SUN 3Play TL M, repeat steps 2 to 6, with the MPPT2 string 1.
9. Connect the remaining connectors according to the polarities.

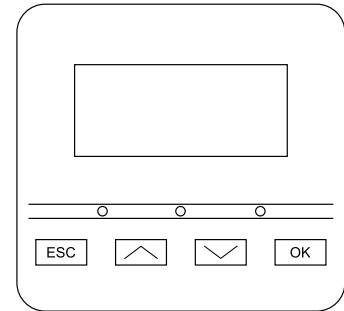


## 10. Display control

These units incorporate a display and keypad unit to interface with the installer and the user.

This interface allows the display of the main internal parameters and the configuration of the entire system during installation.

Parameters, variables and commands are organized as menus and submenus.



### 10.1. Keypad and LEDs

The keypad has four keys:

- |     |                                                                                                                                                          |
|-----|----------------------------------------------------------------------------------------------------------------------------------------------------------|
| ESC | To exit a parameter, leave a menu and return to the next level up in the structure to not confirm a change or not accept a suggestion.                   |
| ∧   | With this key you can scroll up the list of parameters or folders within the same level or increase the value of an editable parameter by one base unit. |
| ∨   | Scroll down the list of parameters or folders within the same level or decrease the value of an editable parameter by one base unit.                     |
| OK  | Its purpose is to accept a parameter as valid, to enter a lower level menu in the structure, to confirm a change or accept a suggestion.                 |

The panel consists of three LEDs, green orange and red:



#### Green LED

Off: inverter disconnected.

On: inverter connected to the grid.

Flashes once: the conditions are not valid for feeding the grid (low Vdc voltage or other alarm).

Flashes six times: the connection conditions are valid. The inverter is in the process of connecting to the grid.



#### Orange LED

Refer to section “15. Troubleshooting”.

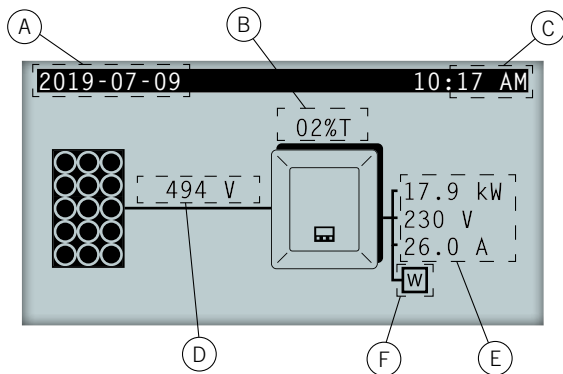


#### Red LED

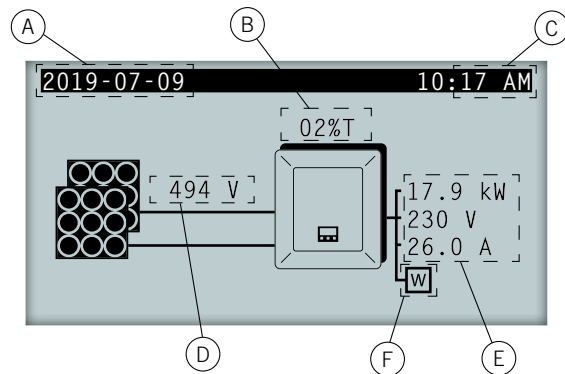
Refer to section “15. Troubleshooting”.

## 10.2. Display

The main display shows different inverter data:



Main screen for INGECON SUN 3Play TL



Main screen for INGECON SUN 3Play TL M

- A. Current date, YYYY-MM-DD.
- B. Power reduction percentage and reason for this reduction\*.
- C. Current time, hh:mm.
- D. Voltage and power of the PV array. Both pieces of data are displayed alternately.
- E. Power, voltage and current fed to the public grid.
- F. Wattmeter for instantaneous self-consumption / INGECON EMS Manager. Relative to the self-consumption or diesel grid mode selected, the wattmeter symbol or INGECON SUN EMS Manager will be displayed. If it flashes, this is due to a communication failure with the device.

Pressing the key OK takes you to the main menu. Pressing the key  $\wedge$  displays the daily power graph. Pressing  $\vee$  displays the energy graph for the last 24 days.

\* The reasons for power reduction are as follows:

A: Configuration. The inverter is configured to limit its power.

C: Communications. The inverter is limiting the power after having received a reduction setpoint through communications.

F: Grid frequency. The inverter is limiting the power due to the grid frequency variation.

M: Reserved mode.

Q: Reactive priority. The inverter is limiting the power due to the injection of reactive power.

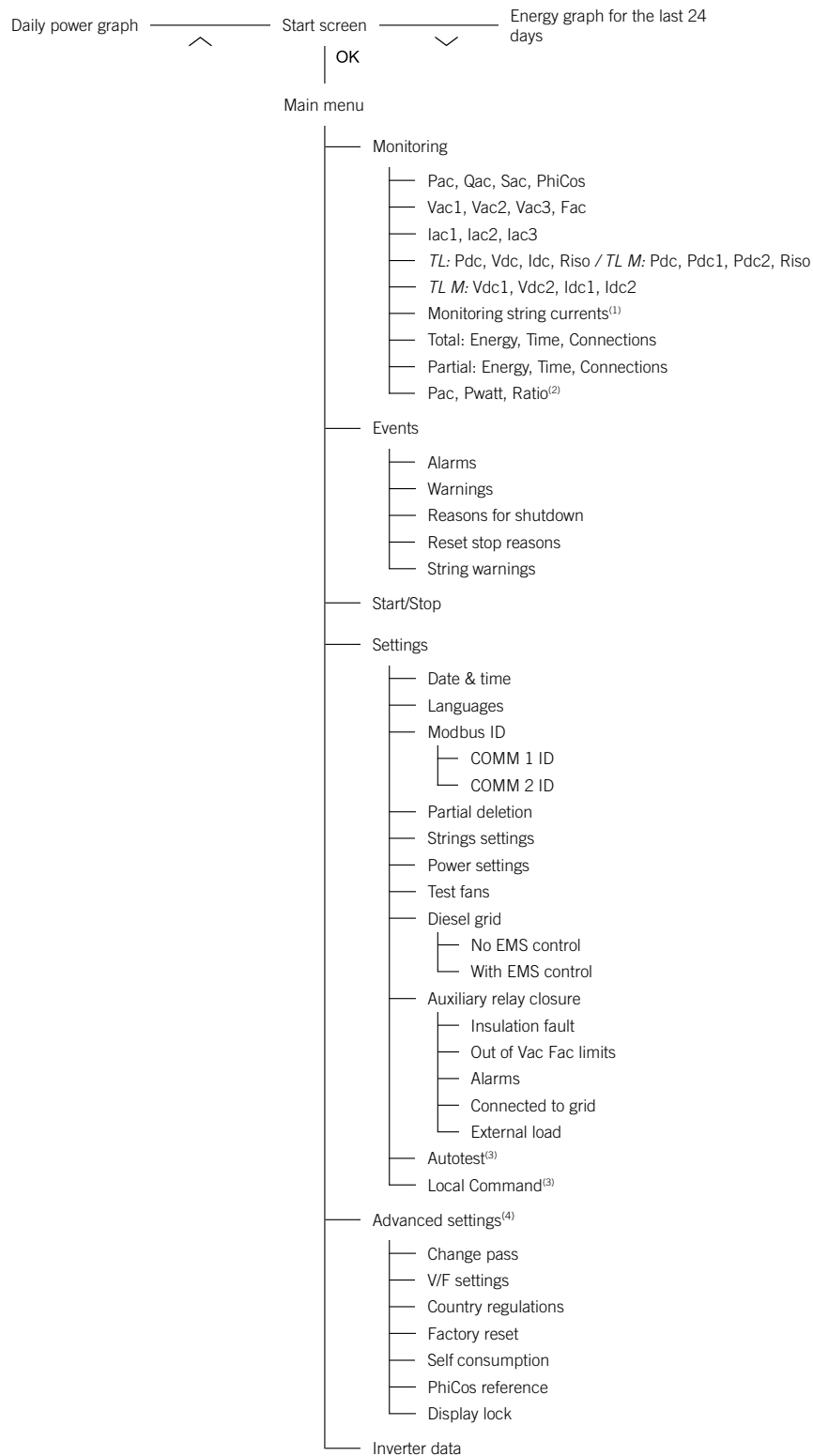
R: Initial connection ramp. The inverter is limiting the power after a reconnection to the grid.

S: Self consumption mode. The inverter is limiting the power due to functioning in self consumption mode.

T: Temperature. The inverter is limiting the power due to internal overheating.

V: Grid voltage. The inverter is limiting the power due to the grid voltage variation.

### 10.3. Menu structure



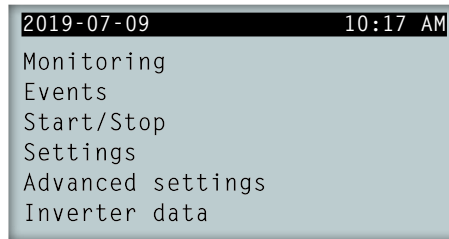
<sup>(1)</sup> This option is only available in inverters with versions P and P+.

<sup>(2)</sup> This option is only available if you have selected *Self consumption* mode.

<sup>(3)</sup> This option is only available if you have selected standard *CEI 0-21 SPI INTERNAL*, *CEI-0-16* or *DEWA INTEGRATED IPS*.

<sup>(4)</sup> Menu intended for the installer and password-protected.

## 10.4. Main menu



The main menu contains the following submenus:

<i>Monitoring</i>	This menu includes a series of screens which show the main variables being monitored. The right-hand screen shows the first one as an example.
<i>Events</i>	This shows the main events such as alarms, warnings and reasons for shutdown.
<i>Start/Stop</i>	Start up and shutdown the inverter manually.
<i>Settings</i>	Modify parameters to adapt the unit to different operational conditions.
<i>Advanced settings</i>	To carry out advanced settings in the inverter. Its access is restricted by the installer password. Is not user-accessible.
<i>Inverter data</i>	Key data relative to the inverter: serial number, firmware loaded, etc.

To access the various menus and submenus, the desired option must be highlighted over a black background using the  $\wedge$  and  $\vee$  keys and press the OK key to access it.

### INFO

The menu *Advanced settings* is password restricted. Access to this menu is only allowed to installers (qualified personnel). The installer password is 3725.

## 10.5. Configuring the unit for the first time

The first time that the inverter is powered from the PV array, a series of screens are displayed so as to guide the inverter's configuration for proper connection to the electric grid.

Follow the instructions on the display. When selecting the country / regulation, select the country in which the inverter is going to be installed. If the country is not on the list, select *Worldwide* and select the applicable regulation. After selecting the regulation, configure the voltage and frequency.

## 10.6. Configure the string current measurement (INGECON SUN 3Play TL M)

### CAUTION

In INGECON SUN 3Play TL, do not perform the configuration described in this section. If configuring the string current measurement in these cases, it will create warnings on the display.

The unit periodically measures each string and performs a current measurement of all active strings, weighted to the rated current. Then it calculates the deviation of each string with respect to this weighted average. If the deviation of one of the strings surpasses the deviation percentage defined by the configuration, this string is considered to have an anomalous current. If the current of this string is above the deviation percentage defined during a time greater than that configured for the unit, it generates a current anomaly warning.

The anomalous current detection process starts when the current surpasses the greater of the following two values: 0.5 A or 10% of the strings rated current. The final aim of this starting point is to filter notifications when there is a very low irradiance or during sunrise or sunset.

To configure the nominal currents of the strings, access the *Main menu > Settings > Strings settings*.

On the first screen we configure the rated currents of each string. On the next screen we configure the percentage of deviation, the minimum time during which the configured deviation must remain to produce a notification, and the configuration code (relative to topology and inverter nominal power)

The available configuration codes are:

Configuration codes	
Code	Inverter
0	Versions S and S+ (measurement of string currents not available)
3	INGECON SUN 3Play 20TL INGECON SUN 3Play 20TL M
5	INGECON SUN 3Play 33TL
6	INGECON SUN 3Play 33TL M INGECON SUN 3Play 40TL M480

Once this configuration is made, the string current measurement is activated and configured.

## 10.7. Configure the power limit

This option limits, as a percentage of the nominal, the maximum active power that the inverter can inject into the grid.

To configure the power limit access *Main Menu > Settings > Power settings* and indicate the percentage of maximum active power desired.

## 10.8. Configuring the country/ regulation

Relative to the applicable regulation at the installation, these inverters must work according to a series of parameters.

To configure the inverter according to the regulation, access *Main Menu > Advanced settings > Country regulations*. Select the country where the inverter will be installed. If the country is not on the list, select *Worldwide* and select the applicable regulation. After selecting the regulation, configure the voltage and frequency.

## 10.9. Configuring the Modbus ID

The Modbus ID is the inverter's identification number within the communications bus. These inverters have two RS-485 communication lines, so you can configure the Modbus number for two different buses.

To configure it or the Modbus numbers access *Main Menu > Settings > Modbus ID*.

The COMM 1 ID is the inverter's ID within the communication bus generated from the RS-485 communication integrated by default into the unit.

The COMM 2 ID is the inverter's ID within the communication bus generated from the optional communication accessory installed in the INGECON Connect. If the inverter has self-consumption mode activated like *Self-limited CG EM24* the modification of the COMM 2 ID has no repercussions.

## 10.10. Configuring the auxiliary relay

These inverters have a potential-free output which can have several functions:

- Closing the relay in the event of an insulation fault (default option).
- Closing the relay in the event of a grid, voltage or frequency out of range alarm.
- Closing the relay in the event of any alarm in the inverter.
- Closing the relay upon connection of the inverter to the grid.
- Closing the relay if the estimated power of the PV array exceeds the load power. When this mode is selected, the user will also have to enter another configuration parameter: the load power.

To configure the auxiliary relay access the *Main menu > Settings > Close auxiliary relay*.

### 10.11. Configuring the cosine of phi

By changing the cosine of phi you can regulate the reactive power injected into the grid.

To change the cosine of phi, access *Main menu > Advanced settings > CosPhi reference*. Beside the cosine value, you can indicate its sign: positive or negative.

The inverter is configured with the selected cosine of phi. If the inverter receives instantaneous setpoints via the communication, the cosine of phi value indicated in these setpoints prevails.

### 10.12. Configure the inverter to work in self consumption mode

These inverters can work within a self consumption system. For this, you must configure the inverter for self consumption system mode.

Access *Main menu > Advanced settings > Self consumption > Mode* to select the self consumption mode.

There are different self-consumption modes: No limitation (MPPT), Limited EMS manager and Self-limited CG EM24.

*Without limitations (MPPT)* Self consumption mode without limits of injecting into the grid.

*Limited EMS manager* Limited self consumption mode via the INGECON EMS Manager. For installations with several inverters.

*Self-limited CG EM24* Instantaneous self consumption mode limited by a wattmeter. For installations with a single inverter.

### 10.13. Configure the inverter to work in a grid with diesel generator.

If the inverter is part of a diesel generator system, this must be specifically configured. For this configuration access *Main menu > Advanced settings > Country regulations > Diesel grid*. Once selected *Diesel grid* configure the desired voltage and frequency.

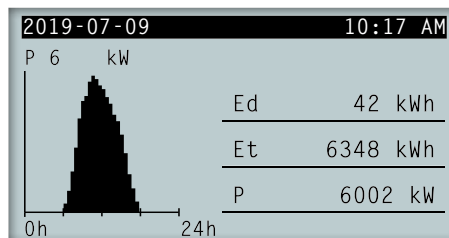
### 10.14. Place the inverter in operating mode

To start the inverter in operating mode access *Main menu > Start/Stop*. This screen display's the inverter's current status and enables, via a keypad OK, changing the status. If the current status is stopped, press OK to change it to operating.

### 10.15. Place the inverter in stop mode

To place the inverter in stop mode access *Main menu > Start/Stop*. This screen display's the inverter's current status and enables, via a keypad OK, changing the status. If the current status is operating, press OK to change it to stopped.

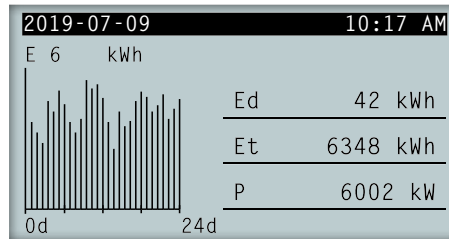
### 10.16. See the daily power graph



The daily power graph displays the power generated throughout the current day. To see this graph, from the main screen press  $\wedge$ . Besides the daily power graph it lists the daily energy values (Ed), from the first connection of the day to the time of consultation, total energy (Et) from the first inverter connection\* and the instantaneous power (P).

\* This historical meter returns to zero if reset to default settings.

## 10.17. See the energy graph for the last 24 days.



The energy graph of the last 24 days displays the energy generated throughout the last 24 days. To see this graph, from the main screen press  $\sphericalangle$ . Besides the daily power graph of the last 24 days it lists the daily energy values (Ed), from the first connection of the day to the time of consultation, total energy (Et) from the first inverter connection\* and the instantaneous power (P).

\* This historical meter returns to zero if reset to default settings.

## 10.18. Monitor the inverter's variables

The monitoring of the inverter variables allows you to see the inverter's operating data in real time.

To view the monitoring, access *Main menu > Monitoring* and browse through the different screens via the keypads  $\wedge$  and  $\sphericalangle$ .

The different monitored variables are listed below:

<i>Pac</i>	Inverter AC power, in watts.
<i>Qac</i>	Inverter AC reactive power, in reactive volt-amperes.
<i>Sac</i>	Inverter AC apparent power, in volt-amperes.
<i>CosPhi</i>	Cosine of phi. Cosine of the phase shift angle between the voltage and current supplied by the inverter.
<i>Vac</i>	AC voltage of the inverter, in volts.
<i>Iac</i>	AC current through the inverter, in amperes.
<i>Fac</i>	Frequency generated by the inverter, in hertz.
<i>Pdc</i>	Inverter DC power, in watts.
<i>Vdc</i>	Inverter DC voltage, in volts.
<i>Idc</i>	DC Current, in amperes.
<i>Riso</i>	Insulation resistance of the PV array, in kilohms.
<i>Energy</i>	Total energy fed through the inverter throughout its useful life.
<i>Time</i>	Total time that the inverter has been feeding the grid.
<i>Connections</i>	Total number of grid connections.
<i>Energy</i>	Partial energy fed by the inverter.
<i>Time</i>	Partial time that the inverter has been connected to the grid.
<i>Connections</i>	Partial number of grid connections.
<i>Pac</i>	Inverter AC power, in watts.
<i>Qac</i>	Inverter AC reactive power, in reactive volt-amperes.
<i>Sac</i>	Inverter AC apparent power, in volt-amperes.
<i>CosPhi</i>	Cosine of phi. Cosine of the phase shift angle between the voltage and current supplied by the inverter. The cosine of phi can be positive or negative: <ul style="list-style-type: none"> <li>• Positive: the inverter injects positive reactive energy. The current is ahead with respect to the voltage.</li> <li>• Negative: the inverter injects negative reactive energy. The current is delayed with respect to the voltage.</li> </ul>

<i>Vac</i>	AC voltage of the inverter, in volts.
<i>Iac</i>	AC current through the inverter, in amperes.
<i>Fac</i>	Frequency generated by the inverter, in hertz.
<i>Pdc</i>	Inverter DC power, in watts.
<i>Pdc1</i>	String 1 DC power, in watts.
<i>Pdc2</i>	String 2 DC power, in watts.
<i>Riso</i>	Insulation resistance of the PV array, in kilohms.
<i>Vdc1</i>	DC input voltage of string 1.
<i>Vdc2</i>	DC input voltage of string 2.
<i>Idc1</i>	DC input current of string 1.
<i>Idc2</i>	DC input current of string 2.
<i>Energy</i>	Total energy fed through the inverter throughout its useful life.
<i>Time</i>	Total time that the inverter has been feeding the grid.
<i>Connections</i>	Total number of grid connections.
<i>Energy</i>	Partial energy fed by the inverter.
<i>Time</i>	Partial time that the inverter has been connected to the grid.
<i>Connections</i>	Partial number of grid connections.
<i>Pac</i>	Inverter AC power, in watts.
<i>Qac</i>	Inverter AC reactive power, in reactive volt-amperes.
<i>Sac</i>	Inverter AC apparent power, in volt-amperes.
<i>CosPhi</i>	Cosine of phi. Cosine of the phase shift angle between the voltage and current supplied by the inverter. The cosine of phi can be positive or negative: <ul style="list-style-type: none"> <li>• Positive: the inverter injects positive reactive energy. The current is ahead with respect to the voltage.</li> <li>• Negative: the inverter injects negative reactive energy. The current is delayed with respect to the voltage.</li> </ul>
<i>Vac1</i>	Phase 1 (S) AC voltage (in volts).
<i>Vac2</i>	Phase 2 (T) AC voltage (in volts).
<i>Vac3</i>	Phase 3 (R) AC voltage (in volts).
<i>Fac</i>	Frequency generated by the inverter, in hertz.
<i>Iac1</i>	AC current of phase 1, in amperes.
<i>Iac2</i>	AC current of phase 2, in amperes.
<i>Iac3</i>	AC current of phase 3, in amperes.

## INGECON SUN 3Play TL:

<i>Pdc</i>	Inverter DC power, in watts.
<i>Vdc</i>	Inverter DC voltage, in volts.
<i>Idc</i>	DC Current, in amperes.
<i>Riso</i>	Insulation resistance of the PV array, in kilohms.

## INGECON SUN 3Play TL M:

<i>Pdc</i>	Inverter DC power, in watts.
<i>Pdc1</i>	String 1 DC power, in watts.
<i>Pdc2</i>	String 2 DC power, in watts.
<i>Riso</i>	Insulation resistance of the PV array, in kilohms.



*Vdc1* DC input voltage of string 1.  
*Vdc2* DC input voltage of string 2.  
*Idc1* DC input current of string 1.  
*Idc2* DC input current of string 2.

*String monitoring* On this screen we view the monitoring of the string currents in P and P+ units.

**Total**

*Energy* Total energy fed through the inverter throughout its useful life.  
*Time* Total time that the inverter has been feeding the grid.  
*Connections* Total number of grid connections.

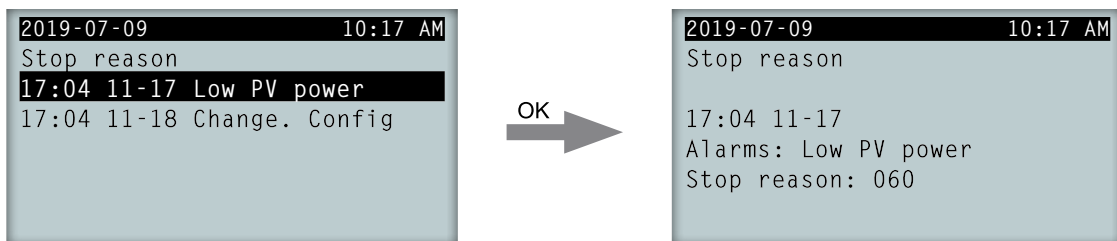
**Partial**

*Energy* Partial energy fed by the inverter.  
*Time* Partial time that the inverter has been connected to the grid.  
*Connections* Partial number of grid connections.  
*Pac* AC power, in watts  
*Pwatt* Power fed to the public grid in self consumption mode, in watts.  
*Ratio* Self consumption ratio. Displays the consumption percentage of the loads being fed by the power generated by the inverter.

### 10.19. List of alarms, warnings and reasons for shutdown

During the unit’s operation, you can produce alarms, notifications, string warnings and reasons for shutdown.

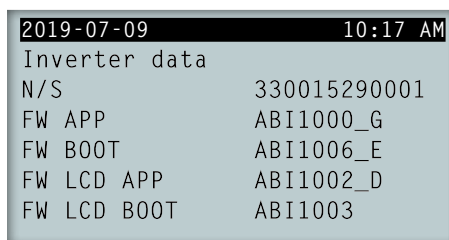
To view a list access *Main menu > Events* and select the type of event to view. The alarms, notifications and string warnings viewed are events in real time. The reasons for stopping are displayed as a history. To see more details about a reason for shutdown, once the list is complete, select it via  $\wedge$  and  $\vee$  and press OK.



You can see a maximum of 25 reasons for shutdown, so once this number is reached, the unit deletes the oldest as it needs space to store new entries. Furthermore, from this menu, you can delete the stop reason history.

### 10.20. See inverter data

To see the inverter serial number, the firmware versions installed or the configured country / regulation access *Main menu > Inverter data*.



*N/S* Inverter serial number.  
*FW APP* Firmware application

- FW BOOT*            Firmware start-up.
- FW LCD APP*        Firmware application of the display.
- FW LCD BOOT*      Firmware start-up of the display.

## 10.21. Reset to default settings

If you want to delete all configurations made and accumulated values, thus returning the unit to the default settings, you need to perform a reset.

To perform a factory reset access *Main menu > Advanced settings > Factory reset*. Press OK to start the reset.

## 10.22. Perform a ventilation test

Occasionally you need to test the proper performance of the unit's fans. These units have the option of performing a ventilation test.

To perform the ventilation test access *Main menu > Settings > Ventilation Test*. Press OK to start the test. The unit's fans start to turn. Wait until the display shows that the test has finished. If one or several of the fans do not turn, a ventilation fault is displayed. If all ventilators turn, the test's result is positive.

### **i** INFO

The ventilation test only checks the turning of the fans. A positive ventilation test alone does not indicate that the system's ventilation status is correct. To assure proper performance of the ventilation system, also check that there are no elements obstructing air passage and that the fans are properly installed.

## 10.23. Performing an autotest

Autotest allows for the grid voltage and frequency limits to be tested automatically, checking that the unit disconnects correctly within the time set by standard. This menu is only available for some standards, such as *CEI 0-21 SPI INTERNAL*.

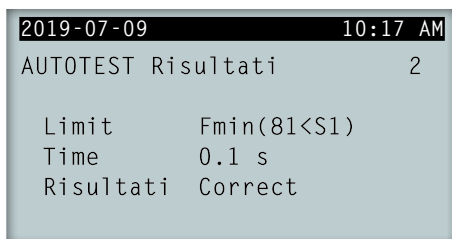
During the autotest it checks the required variables for the selected standard.

There are three different states:

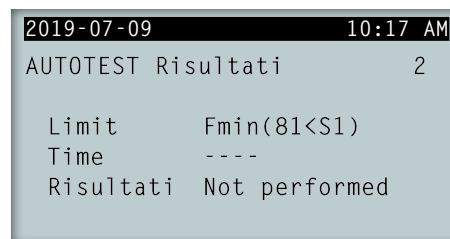
- Not performed*      No autotest running and none has been performed during the time in which the inverter has been switched on.
- Reconnection*        State awaiting reconnection for the next measurement after an Fmax, Fmin, Vmax or Vmin check.
- Completed*            A full autotest has been carried out during the time in which the inverter has been switched on.

Press OK on *Start Autotest* to start the autotest. Access *Result* to consult the results of the different tests, observing whether the result is correct or incorrect. An autotest can be stopped when running by pressing OK on *Stop Autotest*.

The results screens for an autotest are then displayed if the test has been completed and a second case in which the test has not been completed:



*Autotest complete, correct result*



*Autotest not complete, no result*

## 10.24. Change display language

To change display language, access *the Main menu > Settings > Language*.

## 10.25. Change date and time

To change the inverter's date and time access *Main menu > Settings > Date & time*.

## 10.26. Perform a partial delete of accumulated data

These inverters have total and partial meters for energy produced, connected time to grid and number of connections to grid made. This data may be viewed in *Main menu > Monitoring*.

If you wish to delete the partial meters, access *Main menu > Settings > Partial delete*.

## 10.27. Block inverter screen

If you want to block the keypad/screen together to avoid undesired changes access *Main menu > Advanced settings > Block display* and enable the block. To unblock it, press it in this order and long-press for three seconds ESC √ OK. Re-access *Main menu > Advanced settings > Block display* and disable block.

Pressing √ you access the configured country / regulations information.

# 11. First connection to the grid

This chapter details the process for the inverter's first connection to the grid.

First review the unit.

## 11.1. Unit inspection

You must check the correct condition of the installation before start-up.

Each installation is different, depending on its characteristics, the country in which it is located or other special conditions which may apply. In all cases, before starting up, it is necessary to ensure that the installation complies with the applicable legislation and regulations and that at least the part to be started up is complete.

### 11.1.1. Inspection

Before inverter's first connection to the grid, you must carry out a general inspection involving mainly:

#### Wiring inspection

- Check that the cables are correctly joined to their connectors.
- Check that these cables are in a good condition and that there are no hazards in their environment which damage them, such as sources of intense heat, objects which could cut them or arrangements which put them at risk of impacts or pulling.
- Check the polarities of the DC and AC cables.

#### Review the unit's fastening

Check that the unit is secured firmly and is not at risk of falling.

### 11.1.2. Hermetic sealing of the unit

Ensure during installation operations that the unit's level of sealing has not been altered during connection of the unit.

Check the correct adjustment of the connectors and that any cable grommets are well sealed.

Check that a torque of 6 Nm has been applied to the housing closure screws.

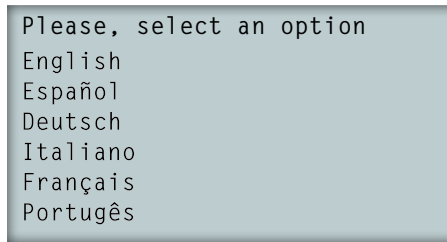
## 11.2. Process for the first connection to the grid

The first time that the inverter is powered from the PV array, a series of screens are displayed so as to guide the inverter's configuration for proper connection to the electric grid.

1. The first screen indicates the web address from which the inverter's updates can be downloaded. Press OK to go to the next screen.

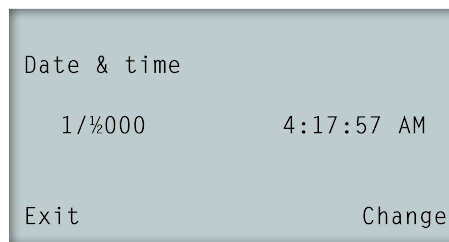


- On the second screen you select the language to view the display menus.



Highlight the desired language via the keys  $\wedge$  and  $\vee$  and press OK.

- From this menu you can select the current date and time. Upon accessing the year flashes. Change with the keys  $\wedge$  and  $\vee$ . Press OK to go on to select the date. Follow this process to select the day, time, minutes and seconds.



- Here we select the country or regulation governing the inverter.

Once a general visual inspection, wiring check and sealing check have been carried out, connect power to the unit (DC and AC).

In the first inverter connection a number of screens appear in which you must select, in this order, language, country and applicable standards. After its configuration a feedback screen appears with the options selected.

After this first configuration, select *Main menu* > *Start/Stop* > *Start*, thus starting the inverter.

## 12. Firmware update

### CAUTION

To maintain the protection rating of the unit after this task you must always replace the cover over the USB connector.

While the inverter remains connected by USB the protection rating of the unit is lower than that specified throughout this document.

### INFO

See the firmware loading manual for details of the update process.

To download the manual, go to the Ingeteam website ([www.ingeteam.com](http://www.ingeteam.com)) and enter the download zone in the inverter model section. You will find a zipped file containing the manual and the latest firmware version.

Consult the INGECON SUN Manager manual for more information.

The maximum length of the USB cable used to make the connection must not exceed 3 meters.

## 13. Shutting down the unit

This section describes the procedure to shut down the unit. If you wish to work inside the unit, you must carry out these instructions in the order shown here to remove the power.

1. Proceed to stop mode from the inverter display.
2. Remove AC voltage from a means of disconnection outside the unit.
3. Remove DC voltage from a means of disconnection outside the unit or using the unit switch, provided the protection barriers protecting the DC supply are not going to be removed. Where these protections are to be removed (for example, to handle the DC supply or the string fuses, for example), remove the DC voltage by disconnecting all of the quick connectors (INGECON SUN 3Play TL M) or using a means of disconnection outside the unit (INGECON SUN 3Play TL).
4. Wait 5 minutes for the internal capacitances to discharge, the hot parts which may cause burns to cool and the fan blades to stop turning.
5. Check that there is no voltage at the DC and AC inputs.
6. Signal cut-off point (Vac and Vdc) with a sign reading "*Caution no switching...*". If necessary, rope off the work area.

## 14. Maintenance

The recommended maintenance tasks must be carried out at least annually, except where otherwise stated.

### 14.1. Safety conditions

#### DANGER

All the maintenance checks included here must be carried out with the machine stopped, under safe conditions for handling, including those specified by the client for these types of operation.

An open housing never implies an absence of voltage in the unit, so only qualified personnel may access the unit, following the safe operation guidelines stipulated in this document.

Before opening the unit, you must remove the power (see section “13. Shutting down the unit”).

Make sure there is no voltage present on the unit before starting maintenance operations.

While connecting the inverter, make sure of the proper installation of the cables on the unit’s terminals so that parts of accessible wires do not remain live.

When carrying out maintenance work on the unit, you must wear the personal protective equipment specified in section “Personal Protective Equipment (PPE)” of this document.

#### CAUTION

You must consider the set of conditions listed below as minimum requirements.

Ingeteam accepts no liability for any damages caused by improper use of the equipment. You must propose in advance to Ingeteam any work carried out on any equipment which implies a modification of the original electrical arrangements. These must be studied and approved by Ingeteam.

After completing the maintenance task, replace the front cover and secure it with the bolts supplied.

#### INFO

The wiring must be routed inside the unit via a conduit, which is inserted through a coupling in order to maintain the unit's protection class.

### 14.2. Condition of the housing

A monthly visual check of the condition of the housing must be carried out, confirming the condition of the seals and the cover, as well as the fixing of the units to their anchor points on the wall. In addition, you must check the condition of the housing for dents or scratches that might degrade the housing or cause it to lose its protection classification. If these types of defect are noticed, the affected parts must be repaired or replaced.

Check that there is no moisture inside the housing. If moisture exists, dry it before making electrical connections.

Check the correct fixing of the housing components to their corresponding anchoring points.

Check the door seal of the unit is in good condition.

### 14.3. Condition of cables and terminals

You must perform an annual inspection of the cable and terminals conditions:

- Check the correct path of the cables so they do not come into contact with live parts.
- Check the insulation deficiencies and hot spots by checking the color of the insulation and terminals.
- Check that the connections are properly adjusted.

### 14.4. Cooling system

You must check the unit’s cooling system monthly.

- Check the status of exhaust fans, cleaning and replacing them if necessary.



- Clean the radiator fins and the cooling grids.
- Perform a ventilation test to check that the fans turn (see section “10.22. Perform a ventilation test”).

## 14.5. Replacing the fuses (INGECON SUN 3Play TL M)

TL M inverters are protected by a fuse for each string (both positive and negative poles).

The unit is delivered with fuses of 15 Adc 1000 V installed.

These fuses are available from Ingeteam as spare parts.

If you acquire the fuses from third parties they must meet the following specifications:

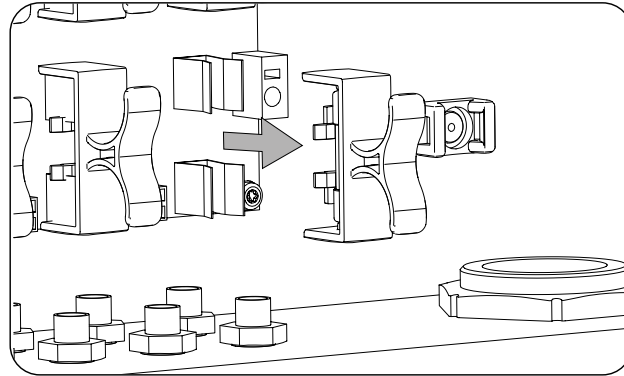
DC fuses	
Maximum string power (Impp)	Fuse gage
4 ~ 4.5 A	6 A
4.5 ~ 6 A	8 A
6 ~7.5 A	10 A
7.5 ~ 9 A	12 A
9 ~ 11 A	15 A

Gage	Manufacturer	Manufacturer reference
15 A	Bussmann	PV-15A10F
	DF Electrics	491629
	Siba	50 215 28.15
12 A	Bussmann	PV-12A10F
	DF Electrics	491625
	Siba	50 215 28.12
10 A	Bussmann	PV-10A10F
	DF Electrics	491620
	Siba	50 215 28.10
8 A	Bussmann	PV-8A10F
	DF Electrics	491615
	Siba	50 215 28.8
6 A	Bussmann	PV-6A10F
	DF Electrics	491610

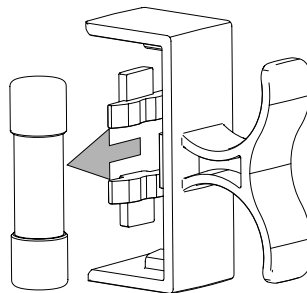
To replace the fuses, proceed as indicated below:

1. Remove voltage as explained in section “13. Shutting down the unit”.
2. Wait 5 minutes for the voltage to discharge.
3. Open the unit.
4. Check that there is no voltage on the unit.
5. Remove the polycarbonate guard.

- Remove the fuse using the extractor.



- Take the fuse out of the extractor and check it. Replace it if necessary, and put the new fuse in the extractor.



- Reinsert the extractor into the fuse holder.
- Place the polycarbonate guard.
- Close the unit.
- Proceed to connect and power it.

**⚠ DANGER**

The unit may be damaged if the fuse is inserted into the power card clips incorrectly.

## 14.6. Replacing the DC arrester cartridges (INGECON SUN 3Play TL M)

The INGECON SUN 3Play TL M comes with two type 2 surge arresters in the DC supply, one for each PV array.

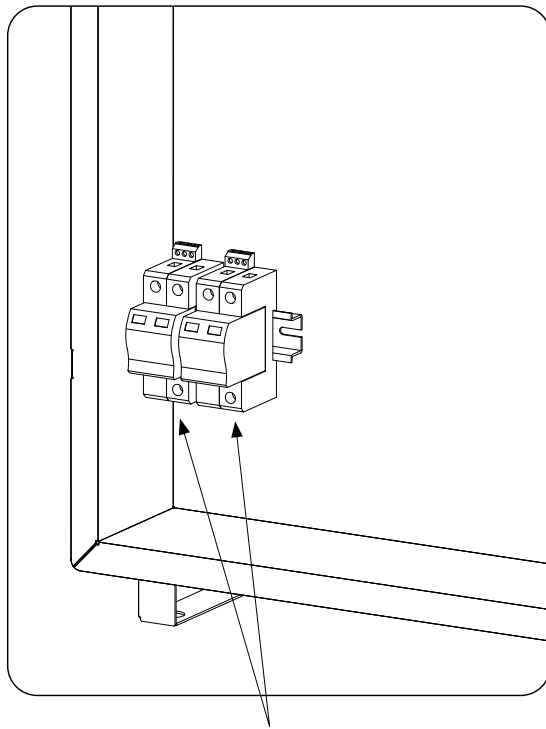
In the event of a possible surge, the arrester may be damaged. If this is the case the unit will indicate it with an alarm and the user must replace it.

To order replacement cartridges contact Ingeteam.

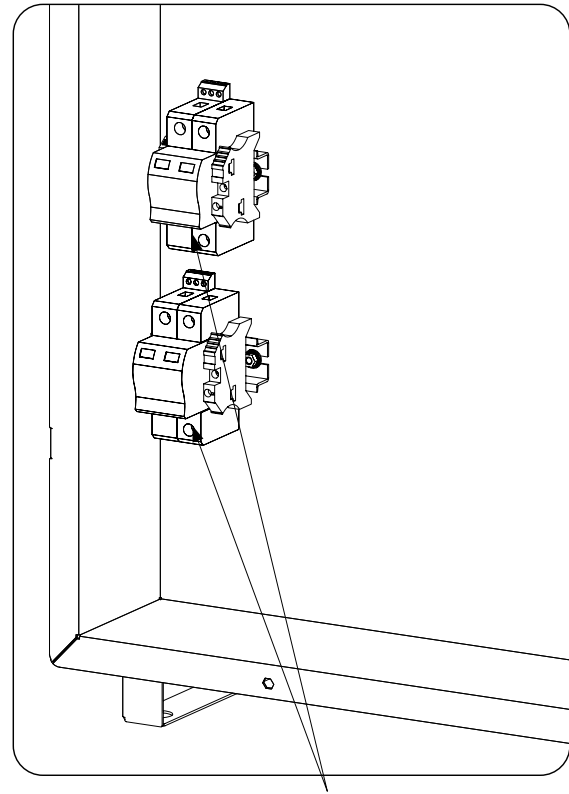
To replace these cartridges, proceed as follows:

- Remove voltage as explained in section *“13. Shutting down the unit”*.
- Open the unit.
- The unit triggers an alarm when any of the cartridges fail, so you must inspect them to see which cartridge is damaged. To do this, see the visual instructions on the arresters (green/red). The cartridges with indications in red are those that must be replaced.

4. Remove the cartridge by pressing the upper and lower faces with two fingers.



DC arresters

*INGECON SUN 20TL M*

DC arresters

*INGECON SUN 33TL M / INGECON SUN 40TL M480*

5. Replace the cartridge for another one with the same part number and manufacturer.
6. Close the housing door.
7. Close the DC and AC switches.
8. Check that the alarm has disappeared.

# 15. Troubleshooting

**⚠ CAUTION**

Troubleshooting for the inverter must be performed by qualified personnel in compliance with the general safety instructions in this manual.

## 15.1. Alarms. LED messages

Alarm	LED Lighting*	Description	Solution
Vdc1 overvoltage	Orange, 6	Overvoltage in DC input number 1	Check the connections of the PV array, ensuring the series-parallel configuration of the panels is correct, and that the maximum voltage of the inverter has not been exceeded.
Vdc2 overvoltage	Orange, 6	Overvoltage in DC input number 2	
Idc1 overcurrent	Red, 1	Overcurrent in DC input number 1	Check the installation in the DC part.
Idc2 overcurrent	Red, 1	Overcurrent in DC input number 2	If the error persists, contact the Technical Service.
Vbus overvoltage	Red, 2	Overvoltage in the bus	Check the connections of the PV array, ensuring the series-parallel configuration of the panels is correct, and that the maximum voltage of the inverter has not been exceeded.
Inst. Overcurr. Vac	Orange, 2	Instantaneous overvoltage at the AC output	Check the connections of the AC side. Check that the voltage of the electricity grid is within range.
Vac out of range	Orange, 2	AC output voltage out of the defined range	Check that the AC varistors are not damaged.
Inst. Overcurr. Iac	Red, 1	Instantaneous overcurrent at the AC output	Check the installation in the AC part.
Iac out of range	Red, 1	AC output current out of the defined range	If the error persists, contact the Technical Service.
Fac out of range	Orange, 3	AC grid frequency out of the defined range	Check the connections of the AC side. Check that the frequency of the electricity grid is within range.
DC/DC pwm fault	Red, 3	Firmware fault in the DC/DC phase	Check the installation in the DC and AC part. If the error persists, contact the Technical Service.
DC/AC pwm fault	Red, 3	Firmware fault in the DC/AC conversion phase	
DC/DC hw fault	Red, 3	Hardware fault in the DC/DC phase	
DC/AC hw fault	Red, 3	HW fault in the DC/AC conversion phase	
Temperature alarm	Orange, 4	Temperature out of operating range	This may be normal if the room temperature exceeds the maximum of the unit. Check the functioning of the fans. Protect the inverter from direct exposure to sunlight. Cool the room where the inverter is installed.
Fatal error	Red, constant	Fatal error	Disconnect the DC and AC inverter. Wait until the LEDs go off and re-connect. If the problem persists, contact the Technical Service.
Manual stop	Orange, constant	The inverter has been manually stopped.	Start the inverter by means of the display.
Hardware error	Red, 1	The inverter displays a hardware error	Disconnect the DC and AC inverter. Wait until the LEDs go off and re-connect. If the problem persists, contact the Technical Service.
Residual current	Orange, 5	Residual current out of range	Check that there are no insulation faults in the PV array. Check that the stray capacity of the PV array does not exceed the maximum permitted.
FW update	Orange, constant	Inverter shutdown due to firmware load	Normal shutdown due to inverter firmware update.

Alarm	LED Lighting*	Description	Solution
Grid consumption	Orange, 1	Grid consumption power out of the permitted range	This may be due to a low irradiance level. Otherwise, check the PV array.
Low pow. PV conn.	Orange, 1	The generated power in the PV array is not sufficient to connect to the AC grid	
Fault elect. supply	Red, 1	Fault in power supply to the electronic circuit boards	Check the correct connection of the DC cables. Open the unit and check the correct connection of the control board.
Idc grid injection	Red, 3	DC current fed to the grid out of the permitted range	Check the installation in the AC part. If the error persists, contact the Technical Service.
Config. change	Red, 1	Inverter setting change	Normal shut down due to a change in the inverter setting.
Isolation alarm	Orange, 5	Insulation resistance out of range	Check, on the display, that the PV array grounding is correctly configured. Search for an insulation fault in the PV array. If one of the poles is grounded, check the grounding fuse.
Satur. alarm lac	Orange, 5	AC current saturation	Check the installation in the AC part. If the error persists, contact the Technical Service.
Low Vdc	Orange, 1	Low DC voltage	This may be due to a low irradiance level. Otherwise, check the PV array.

\* The number of flashes is indicated.

### Warnings

Alarm	LED Lighting*	Description	Solution
Blocked fan	Orange, 7	Possible fan blockage	Check the condition of the fan and that there are no elements that prevent it functioning properly.
High temperature	Orange, 7	Power regulation due to temperature above operating temperature	Check the room temperature does not exceed the specified maximum temperature and the inverter is not exposed to direct sunlight. Also check the functioning of the fans.
Low temperature	Orange, 7	Temperature below operating temperature	Check the room temperature is not below the specified minimum temperature.
High Vdc	Orange, 7	High DC input voltage	Check the connections of the PV array, ensuring the series-parallel configuration of the panels is correct, and that the maximum voltage of the MPP has not been exceeded.
String kit comm.	Orange, 7	Communication failure with strings reading card (only in INGECON SUN 3Play TL M)	Contact technical service.
Self-cons. commun.	Orange, 7	Communication fault with the self consumption devices (wattmeter or INGECON EMS Manager)	Check the connection of the different elements. If the error persists, contact the Technical Service.
Surge arrester error	Orange, 7	Fault in DC arresters	Check the condition of the surge arresters and replace as required.

\* The number of flashes is indicated.

## 16. Waste handling

These units use components that are harmful to the environment (electronic cards, batteries or cells, etc.).

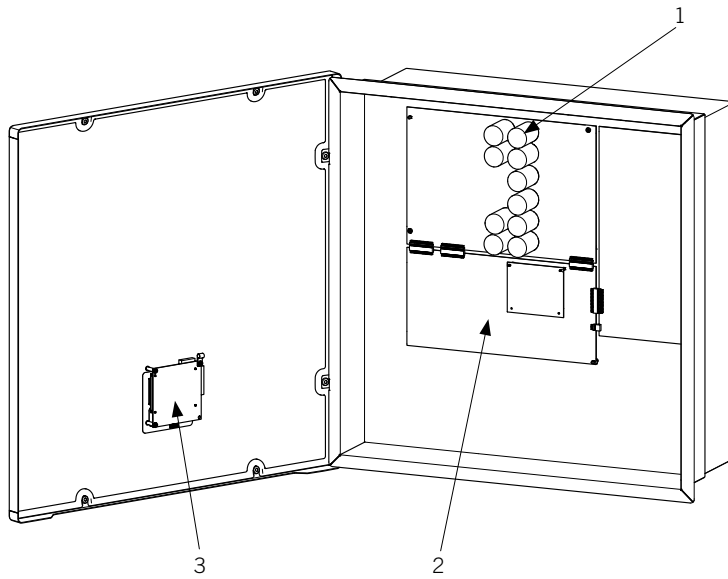


At the end of the unit's life, the waste must be correctly processed by an authorized hazardous waste management company.

Ingeteam, in accordance with its policy of respect for the environment, will inform the authorized manager, via this section, of the location of components to be decontaminated.

The elements within the unit that must be handled individually are:

1. Electrolytic condensers or condensers containing PCB
2. Printed circuit board cards.
3. Liquid crystal displays.



## Condiciones importantes de seguridad

A lo largo de este apartado se detallan los avisos de seguridad así como el Equipo de Protección Individual.

### Condiciones de seguridad

#### Avisos generales

##### PELIGRO

La apertura de la envolvente no implica la ausencia de tensión en su interior.

Existe peligro de descarga eléctrica incluso después de desconectar todas las fuentes de energía del sistema.

Solamente podrá abrirla personal cualificado siguiendo las instrucciones de este manual.

Cuando el campo solar está expuesto a la luz, éste suministra una tensión de corriente continua al inversor.

##### ATENCIÓN

Las operaciones detalladas en este manual solamente pueden ser realizadas por personal cualificado.

La condición de personal cualificado a la que se refiere este manual, será como mínimo aquella que satisfaga todas las normas, reglamentos y leyes en materia de seguridad aplicables a los trabajos de instalación y operación de este equipo.

Se recuerda que es obligatorio cumplir toda la legislación aplicable en materia de seguridad para el trabajo eléctrico. Existe peligro de descarga eléctrica.

El cumplimiento de las instrucciones de seguridad expuestas en este manual o de la legislación sugerida no exime del cumplimiento de otras normas específicas de la instalación, el lugar, el país u otras circunstancias que afecten al inversor.

Es obligatorio leer y entender el manual por completo antes de comenzar a manipular, instalar u operar el equipo.

La normativa de seguridad básica de obligado cumplimiento para cada país es:

- *RD 614/2001* en España.
- *CEI 11-27* en Italia.
- *DIN VDE 0105-100* y *DIN VDE 1000-10* en Alemania.
- *UTE C18-510* en Francia.

Realizar todas las maniobras y manipulaciones sin tensión.

Como medida mínima de seguridad en esta operación, se deberán observar las llamadas **5 reglas de oro**:

1. Desconectar.
2. Prevenir cualquier posible realimentación.
3. Verificar la ausencia de tensión.
4. Poner a tierra y en cortocircuito.
5. Proteger frente a elementos próximos en tensión, en su caso, y establecer una señalización de seguridad para delimitar la zona de trabajo.

Hasta que no se hayan completado las cinco etapas, no podrá autorizarse el trabajo sin tensión y se considerará trabajo en tensión en la parte afectada.

Es obligatorio para comprobar ausencia de tensión utilizar elementos de medida de categoría III-1000 Voltios.

Ingeteam no se responsabiliza de los daños que pudieran causarse por una utilización inadecuada de los equipos. Toda intervención que se realice sobre cualquiera de estos equipos que suponga un cambio en las disposiciones eléctricas respecto a las originales deberán ser previamente propuestas a Ingeteam. Éstas deberán ser estudiadas y aprobadas por Ingeteam.

### Peligros potenciales para las personas

<b>⚠ PELIGRO</b>
El equipo puede permanecer cargado después de desconectar las fuentes de energía renovable. Seguir cuidadosamente los pasos para quitar tensión obligados en el manual.
Seguir siempre las indicaciones del manual para mover y emplazar el equipo. El peso de este equipo puede producir lesiones si no se manipula correctamente.
El caudal de aire de salida puede alcanzar temperaturas altas que dañen a las personas expuestas.

### Peligros potenciales para el equipo

<b>⚠ PELIGRO</b>
El equipo necesita un flujo de aire libre de impurezas mientras está funcionando. Mantener las entradas sin obstáculos es imprescindible para que este flujo de aire refrigere el equipo.
Después de toda manipulación debidamente autorizada, comprobar que el inversor está preparado para empezar a funcionar. Solamente después se puede proceder a conectarlo siguiendo las instrucciones del manual.
No tocar tarjetas ni componentes electrónicos. Los componentes más sensibles pueden dañarse o destruirse por la electricidad estática. No desconectar o conectar ningún terminal mientras el equipo está funcionando. Desconectar y comprobar la ausencia de tensión antes.

## Equipo de Protección Individual (EPI)

Siempre que se trabaje en el equipo usar, como mínimo, el siguiente equipamiento de seguridad recomendado por Ingeteam.

Denominación	Explicación
Calzado de seguridad	Conforme a la norma <i>UNE-EN-ISO 20345:2012</i>
Casco con pantalla facial	Conforme a la norma <i>UNE-EN 397:1995</i> , siempre que existan elementos con tensión directamente accesibles
Ropa de trabajo	Ceñida al cuerpo, no inflamable, 100% de algodón
Guantes dieléctricos	Conforme a la norma <i>EN 60903:2005</i>

Las herramientas y/o equipos empleados en trabajos en tensión deben poseer, al menos, aislamiento de categoría III-1000 Voltios.

En caso de que normativas propias del lugar exijan otro tipo de equipo de protección individual, el equipo recomendado por Ingeteam se deberá completar adecuadamente.



# Contenidos

Condiciones importantes de seguridad .....	119
Condiciones de seguridad.....	119
Equipo de Protección Individual (EPI) .....	120
Contenidos .....	121
1. Información sobre este manual.....	123
1.1. Campo de aplicación y nomenclatura.....	123
1.2. Destinatarios .....	123
1.3. Simbología.....	123
2. Descripción del equipo .....	124
2.1. Visión general.....	124
2.2. Accesorios opcionales .....	124
2.2.1. Categoría de sobretensión (OVC).....	124
2.3. Grado de contaminación.....	124
2.4. Contaminación acústica.....	124
2.5. Esquema eléctrico del sistema .....	125
2.5.1. INGECON SUN 20TL / INGECON SUN 33TL .....	125
2.5.2. INGECON SUN 20TL M .....	125
2.5.3. INGECON SUN 33TL M / INGECON SUN 40TL M480 .....	125
2.6. Tablas de características.....	126
2.7. Descripción de accesos de cableado .....	128
2.7.1. INGECON SUN 20TL.....	128
2.7.2. INGECON SUN 33TL.....	128
2.7.3. INGECON SUN 20TL M .....	129
2.7.4. INGECON SUN 33TL M / INGECON SUN 40TL M480 .....	129
3. Recepción del equipo y almacenamiento .....	130
3.1. Recepción.....	130
3.2. Identificación del equipo .....	130
3.3. Daños en el transporte.....	130
3.4. Almacenamiento.....	130
3.5. Conservación .....	130
4. Transporte del equipo .....	131
4.1. Transporte.....	131
4.2. Desembalaje.....	131
5. Preparación para la instalación del equipo.....	134
5.1. Entorno.....	134
5.2. Condiciones medioambientales .....	135
5.3. Superficie de apoyo y anclaje.....	135
5.4. Protección de la conexión a la red eléctrica .....	136
5.5. Tipo de red.....	136
5.6. Longitud del cableado .....	136
5.7. Paneles fotovoltaicos.....	136
6. Instalación del equipo .....	137
6.1. Requerimientos generales de instalación.....	137
6.2. Fijación del equipo en pared .....	137
6.3. Apertura y cierre de la envolvente .....	140
7. Conexión de accesorios.....	141
7.1. Indicaciones de seguridad para la conexión de accesorios.....	141
7.2. Comunicación vía RS-485 .....	142
7.3. Comunicación vía Ethernet o Ethernet TCP.....	143
7.4. Comunicación vía Wi-Fi .....	144
7.5. Conexión del accesorio para la comunicación con vatímetro en autoconsumo instantáneo .....	145
7.6. Conexión del relé auxiliar libre de potencial .....	145
7.7. Conexión de las entradas digitales .....	146
8. Conexión de AC .....	147
8.1. Indicaciones de seguridad para la conexión de AC.....	147

DE  
EN  
ES  
FR  
IT  
PT

8.2. Requisitos del cableado para la conexión de AC .....	147
8.3. Proceso de conexión de AC .....	147
9. Conexión de DC .....	149
9.1. Indicaciones de seguridad para la conexión de DC .....	149
9.2. Requisitos del cableado para la conexión de DC .....	149
9.2.1. INGECON SUN 3Play TL .....	149
9.2.2. INGECON SUN 3Play TL M .....	150
9.3. Proceso de conexión de DC .....	150
9.3.1. INGECON SUN 3Play TL .....	150
9.3.2. INGECON SUN 3Play TL M .....	152
10. Manejo del display .....	153
10.1. Teclado y LED .....	153
10.2. Display .....	154
10.3. Organización de menús .....	155
10.4. Menú principal .....	156
10.5. Realizar la primera configuración del equipo .....	156
10.6. Configurar la medición de corrientes de string (INGECON SUN 3Play TL M) .....	156
10.7. Configurar la limitación de potencia .....	157
10.8. Configurar el país / normativa .....	157
10.9. Configurar el número de Modbus .....	157
10.10. Configurar el relé auxiliar .....	157
10.11. Configurar el coseno de phi .....	158
10.12. Configurar el inversor para trabajar en modo autoconsumo .....	158
10.13. Configurar el inversor para trabajar en una red con generación diésel .....	158
10.14. Poner el inversor en estado de funcionamiento .....	158
10.15. Poner el inversor en estado de paro .....	158
10.16. Consultar la gráfica de potencia diaria .....	158
10.17. Consultar la gráfica de energías de los últimos 24 días .....	159
10.18. Monitorizar las variables del inversor .....	159
10.19. Visualizar alarmas, avisos y motivos de paro .....	161
10.20. Consultar datos del inversor .....	161
10.21. Realizar un reset a estado de fábrica .....	162
10.22. Realizar un test de ventilación .....	162
10.23. Realizar el autotest .....	162
10.24. Cambiar el idioma del display .....	163
10.25. Cambiar la fecha y hora .....	163
10.26. Realizar un borrado parcial de datos acumulados .....	163
10.27. Bloquear la pantalla del inversor .....	163
11. Primera conexión a red .....	164
11.1. Revisión del equipo .....	164
11.1.1. Inspección .....	164
11.1.2. Cierre hermético del equipo .....	164
11.2. Proceso para la primera conexión a red .....	164
12. Actualización de firmware .....	166
13. Desconexión del equipo .....	167
14. Mantenimiento .....	168
14.1. Condiciones de seguridad .....	168
14.2. Estado de la envolvente .....	168
14.3. Estado de los cables y terminales .....	168
14.4. Sistema de refrigeración .....	169
14.5. Cambio de fusibles (INGECON SUN 3Play TL M) .....	169
14.6. Sustitución de los cartuchos de los descargadores DC (INGECON SUN 3Play TL M) .....	170
15. Solución de problemas .....	172
15.1. Alarmas. Indicaciones de los LED .....	172
16. Tratamiento de residuos .....	174

# 1. Información sobre este manual

El propósito de este manual es describir los equipos INGECON SUN 3Play y dar la información adecuada para su correcta recepción, instalación, puesta en marcha, mantenimiento y operación.

## 1.1. Campo de aplicación y nomenclatura

Este manual es válido para los siguientes equipos:

Nombre completo	Abreviatura
INGECON SUN 20TL	20TL
INGECON SUN 33TL	33TL
INGECON SUN 20TL M	20TL M
INGECON SUN 33TL M	33TL M
INGECON SUN 40TL M480	40TL M480

En este documento se nombrarán a los diferentes modelos tanto por su nombre completo como por su abreviatura. Asimismo, se referirá de manera genérica a cualquiera de los modelos de la familia de INGECON SUN 3Play con los términos *equipo* o *inversor*.

## 1.2. Destinatarios

El presente documento está orientado a personal cualificado.

La condición de personal cualificado a la que se refiere este manual, será como mínimo aquella que satisfaga todas las normas, reglamentos y leyes en materia de seguridad aplicables a los trabajos de instalación y operación de este equipo.

La responsabilidad de designar al personal cualificado siempre recaerá sobre la empresa a la que pertenezca este personal, debiendo decidir qué trabajador es apto o no para realizar uno u otro trabajo para preservar su seguridad a la vez que se cumple la legislación de seguridad en el trabajo.

Dichas empresas son responsables de proporcionar una adecuada formación en equipos eléctricos a su personal, y a familiarizarlo con el contenido de este manual.

## 1.3. Simbología

A lo largo de este manual se incluyen avisos para enmarcar información que desea ser resaltada. En función de la naturaleza del texto contenido existen tres tipos de avisos:



**PELIGRO**

Indica riesgos para la integridad del personal o del inversor.



**ATENCIÓN**

Indicación de carácter importante.



**INFO**

Información adicional o referencias a otras partes del documento o a otros documentos.

## 2. Descripción del equipo

### 2.1. Visión general

La finalidad básica de un inversor es transformar la corriente continua generada por el campo fotovoltaico en corriente alterna para su inyección a la red eléctrica.

La estructura de potencia de estos inversores consigue un alto rendimiento con una curva plana, minimizando coste y peso del inversor.

El inversor incluye de serie comunicación vía RS-485, lector de tarjetas SD para la actualización de firmware y un relé libre de potencial para señalización.

### 2.2. Accesorios opcionales

Estos equipos pueden incorporar los siguientes accesorios:

- Accesorios de comunicación.
- Tarjeta de entradas digitales.
- Kit de autoconsumo.

#### Accesorios de comunicación

Estos equipos disponen de serie de comunicación local vía RS-485. Adicionalmente se pueden establecer conexiones mediante otras tecnologías opcionales:

- Ethernet (incluida comunicación vía RS-485, de uso opcional).
- Ethernet TCP (incluida comunicación vía RS-485, de uso opcional).
- GSM/GPRS (incluida comunicación vía RS-485, de uso opcional).
- Bluetooth.
- Bluetooth (incluida comunicación vía RS-485, de uso opcional).
- Wi-Fi (incluida comunicación vía RS-485, de uso opcional).

A lo largo de este manual se indican las instrucciones para la instalación de los accesorios de comunicación. Para ampliar la información sobre el funcionamiento de los mismos consultar el manual de accesorios de comunicación correspondiente.

#### Tarjeta de entradas digitales

En determinados países es necesaria esta tarjeta para cumplir su normativa.

#### Kit de autoconsumo

Estos inversores son compatibles con todas las opciones de autoconsumo ofrecidas por Ingeteam.

#### 2.2.1. Categoría de sobretensión (OVC)

Estos equipos cumplen con las normas *IEC 62109-1* e *IEC 62109-2*.

Estos equipos se han diseñado con una categoría de sobretensión II (OVC II) en el lado DC, y los circuitos de corriente alterna con una categoría de sobretensión III (OVC III).

### 2.3. Grado de contaminación

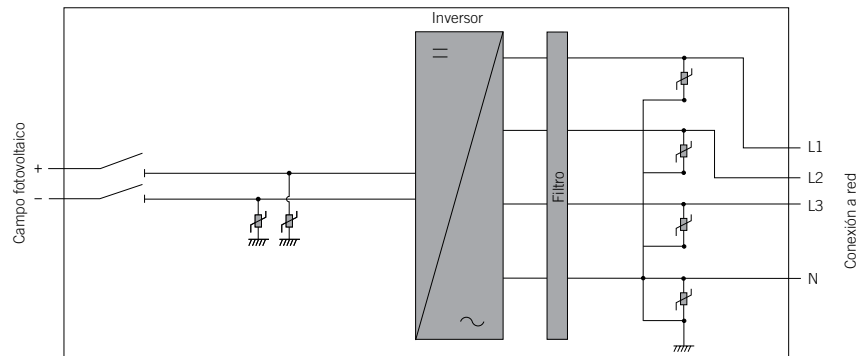
Los equipos cumplen con el grado de contaminación 3 requerido para este tipo de inversores.

### 2.4. Contaminación acústica

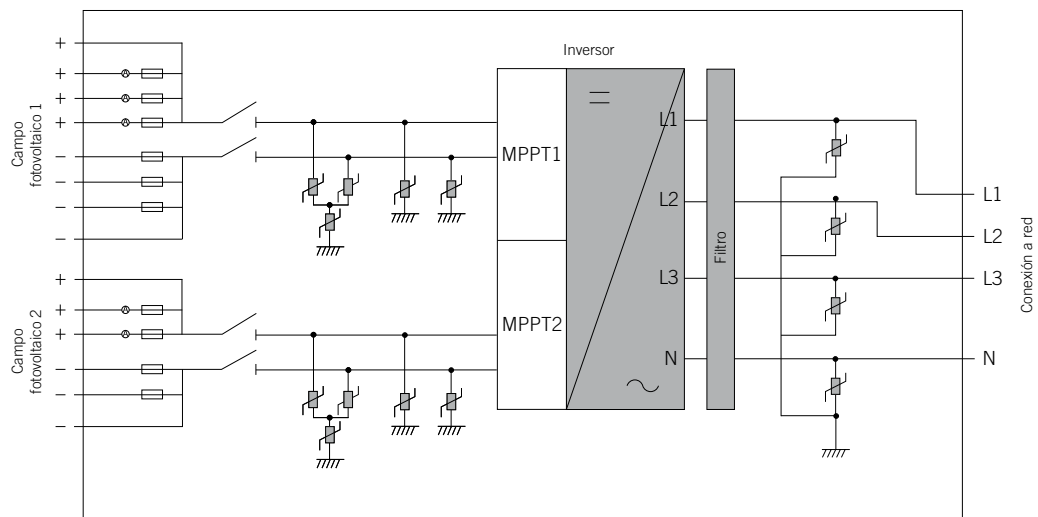
El funcionamiento de este equipo genera un ligero zumbido. No ubicarlos en una estancia habitada, o sobre soportes ligeros que puedan amplificar ese zumbido. La superficie de montaje debe ser firme y adecuada al peso del equipo.

## 2.5. Esquema eléctrico del sistema

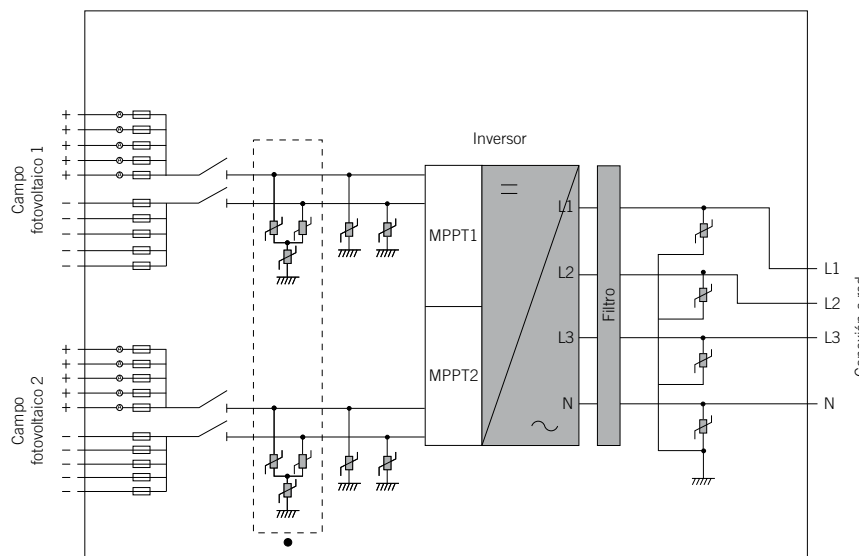
### 2.5.1. INGECON SUN 20TL / INGECON SUN 33TL



### 2.5.2. INGECON SUN 20TL M



### 2.5.3. INGECON SUN 33TL M / INGECON SUN 40TL M480



## 2.6. Tablas de características

	20TL	33TL
<b>Entrada DC</b>		
Rango de potencia campo FV recomendado <sup>(1)</sup>	20,5 ~ 26,1 kWp	34 ~ 45 kWp
Tensión máxima de entrada <sup>(2)</sup>	1000 V	1000 V
Rango de tensión MPP	560 ~ 820 V	560 ~ 820 V
Rango de tensión de operación	560 ~ 1000 V	560 ~ 1000 V
Tensión mínima para Pnom	560 V	560 V
Corriente de cortocircuito máxima	40,7 A	67,1 A
Máxima retroalimentación de corriente hacia el campo fotovoltaico	31,9 A rms	52,8 A rms
MPPT	1	1
Número de strings	1	1
Corriente máxima de entrada	37 A	61 A
Corriente máxima de entrada por string	11 A	11 A
<b>Salida AC</b>		
Potencia nominal	20 kW	33 kW
Potencia máxima permanente	20 kW	33 kW
Máx. temperatura para potencia nominal <sup>(3)</sup>	55 °C	45 °C
Corriente máxima	29 A	48 A
Corriente máxima transitoria	29 A	48 A
Máxima corriente de fallo de salida	< 31,9 A rms (60 ms)	< 52,8 A rms (60 ms)
Máxima protección de sobrecorriente de salida	31,9 A rms	52,8 A rms
Tensión nominal	400 V	400 V
Rango de tensión	187 ~ 528 V	304 ~ 528 V
Frecuencia nominal	50 / 60 Hz	50 / 60 Hz
Coseno Phi	1	1
Coseno Phi ajustable	Sí. Smax = 20 kVA Qmax = 20 kVAR	Sí. Smax = 33 kVA Qmax = 20 kVAR
THD	< 3 %	< 3 %
<b>Rendimiento</b>		
Eficiencia máxima	98,5 %	98,3 %
Euroeficiencia	98,3 %	97,9 %
<b>Datos generales</b>		
Sistema de refrigeración	Ventilación forzada	
Flujo de aire	200 m <sup>3</sup> /h	400 m <sup>3</sup> /h
Peso	46,8 Kg	51,5 Kg
Medidas (alto x ancho x fondo)	730 x 700 x 250 mm	
Consumo en stand-by <sup>(4)</sup>	< 10 W	< 10 W
Consumo nocturno	1 W	1 W
Temperatura de funcionamiento	-25 ~ +65 °C	-25 ~ +65 °C
Humedad relativa (sin condensación)	0 ~ 95 %	0 ~ 95 %
Altitud máxima de la instalación	4000 m	4000 m
Grado de protección	IP65	IP65
Marcado	CE	
Normativa EMC y de seguridad	EN 61000-6-1, EN 61000-6-2, EN 61000-6-3, EN 61000-6-4, EN 61000-3-11, EN 61000-3-12, EN 62109-1, EN 62109-2, IEC62103, EN 50178, FCC Part 15, AS3100	
Normativa de conexión a red	RD1699/2011, DIN V VDE V 0126-1-1, EN 50438, CEI 0-16 Ed.III, CEI 0-21, VDE-AR-N 4105:2011-08, G59/2, G83/2 <sup>(5)</sup> , P.O.12.3, AS4777.2, AS4777.3, IEC 62116, IEC 61727, UNE 206007-1, ABNT NBR 16149, ABNT NBR 16150, South African Grid code, Chilean Grid Code, Romanian Grid Code, Ecuadorian Grid Code, Peruvian Grid code, IEEE 929, Thailand MEA & PEA requirements, DEWA (Dubai) Grid Code, Jordan Grid Code	

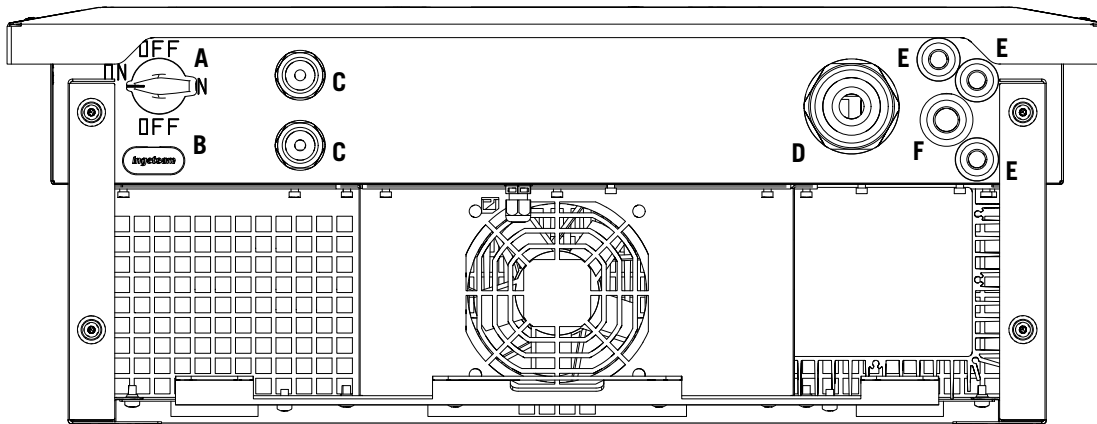
<sup>(1)</sup> Dependiendo del tipo de instalación y de la ubicación geográfica. <sup>(2)</sup> No superar en ningún caso. Considerar el aumento de tensión de los paneles 'Voc' a bajas temperaturas. <sup>(3)</sup> Por cada °C de incremento, la potencia de salida se reducirá un 1,8 %. <sup>(4)</sup> Consumo desde el campo fotovoltaico. <sup>(5)</sup> Solamente para inversores hasta 16 A de salida.

	20TL M	33TL M	40TL M480
<b>Entrada DC</b>			
Rango de potencia campo FV recomendado <sup>(1)</sup>	20,6 ~ 26,8 kWp	34 ~ 45 kWp	41,2 ~ 53,6 kWp
Tensión máxima de entrada <sup>(2)</sup>	1000 V	1000 V	1000 V
Rango de tensión MPP1 <sup>(3)</sup>	200 ~ 820 V	200 ~ 820 V	200 ~ 820 V
Rango de tensión MPP2 <sup>(3)</sup>	200 ~ 820 V	200 ~ 820 V	200 ~ 820 V
Rango de tensión de operación	200 ~ 1000 V	200 ~ 1000 V	200 ~ 1000 V
Tensión mínima para Pnom	415 V	430 V	520 V
Corriente de cortocircuito máxima (entrada 1 / entrada 2)	33 / 22 A	40 / 40 A	40 / 40 A
Máxima retroalimentación de corriente hacia el campo fotovoltaico	0 A rms	0 A rms	0 A rms
MPPT	2	2	2
Número de strings con conectores rápidos (entrada 1 / entrada 2)	3 / 2	5 / 5	5 / 5
Número de strings con bornas (entrada 1 / entrada 2)	1 / 1	1 / 1	1 / 1
Corriente máxima de entrada (entrada 1 / entrada 2)	30 / 20 A	40 / 40 A	40 / 40 A
Corriente máxima de entrada por string	11 A	11 A	11 A
<b>Salida AC</b>			
Potencia nominal	20 kW	33 kW	40 kW
Potencia máxima permanente	20 kW	33 kW	40 kW
Máx. temperatura para potencia nominal <sup>(4)</sup>	55 °C	45 °C	45 °C
Corriente máxima	29 A	48 A	48 A
Corriente máxima transitoria	29 A	48 A	48 A
Máxima corriente de fallo de salida	< 31,9 A rms (60 ms)	< 52,8 A rms (60 ms)	< 52,8 A rms (60 ms)
Máxima protección de sobrecorriente de salida	31,9 A rms	52,8 A rms	52,8 A rms
Tensión nominal	400 V	400 V	480 V
Rango de tensión	187 ~ 528 V	304 ~ 528 V	304 ~ 528 V
Frecuencia nominal	50 / 60 Hz	50 / 60 Hz	50 / 60 Hz
Coseno Phi	1	1	1
Coseno Phi ajustable	Sí. Smax = 20 kVA Qmax = 20 kVAR	Sí. Smax = 33 kVA; Qmax = 20 kVAR	Sí. Smax = 40 kVA; Qmax = 20 kVAR
THD	< 3 %	< 3 %	< 3 %
<b>Rendimiento</b>			
Eficiencia máxima	98,5 %	98,3 %	98,4 %
Euroeficiencia	98,3 %	97,9 %	98,1 %
<b>Datos generales</b>			
Sistema de refrigeración	Ventilación forzada		
Flujo de aire	200 m <sup>3</sup> /h	400 m <sup>3</sup> /h	400 m <sup>3</sup> /h
Peso	57,8 Kg	62,5 Kg	62,5 Kg
Medidas (alto x ancho x fondo)	730 x 700 x 250 mm		
Consumo en stand-by <sup>(5)</sup>	< 10 W	< 10 W	< 10 W
Consumo nocturno	< 1 W	< 1 W	< 1 W
Temperatura de funcionamiento	-25 ~ +65 °C	-25 ~ +65 °C	-25 ~ +65 °C
Humedad relativa (sin condensación)	0 ~ 95 %	0 ~ 95 %	0 ~ 95 %
Altitud máxima de la instalación	4000 m	4000 m	4000 m
Grado de protección	IP65	IP65	IP65
Marcado	CE		
Normativa EMC y de seguridad	EN 61000-6-1, EN 61000-6-2, EN 61000-6-3, EN 61000-6-4, EN 61000-3-11, EN 61000-3-12, EN 62109-1, EN 62109-2, IEC62103, EN 50178, FCC Part 15, AS3100		
Normativa de conexión a red	RD1699/2011, DIN V VDE V 0126-1-1, EN 50438, CEI 0-16 Ed.III, CEI 0-21, VDE-AR-N 4105:2011-08, G59/2, G83/2 <sup>(6)</sup> , P.O.12.3, AS4777.2, AS4777.3, IEC 62116, IEC 61727, UNE 206007-1, ABNT NBR 16149, ABNT NBR 16150, South African Grid code, Chilean Grid Code, Romanian Grid Code, Ecuadorian Grid Code, Peruvian Grid code, IEEE 929, Thailand MEA & PEA requirements, DEWA (Dubai) Grid Code, Jordan Grid Code		

<sup>(1)</sup> Dependiendo del tipo de instalación y de la ubicación geográfica. <sup>(2)</sup> No superar en ningún caso. Considerar el aumento de tensión de los paneles 'Voc' a bajas temperaturas. <sup>(3)</sup> La potencia de salida quedará condicionada por la configuración de tensión y corriente elegida en cada entrada. <sup>(4)</sup> Por cada °C de incremento, la potencia de salida se reducirá un 1,8 %. <sup>(5)</sup> Consumo desde el campo fotovoltaico. <sup>(6)</sup> Solamente para inversores hasta 16 A de salida.

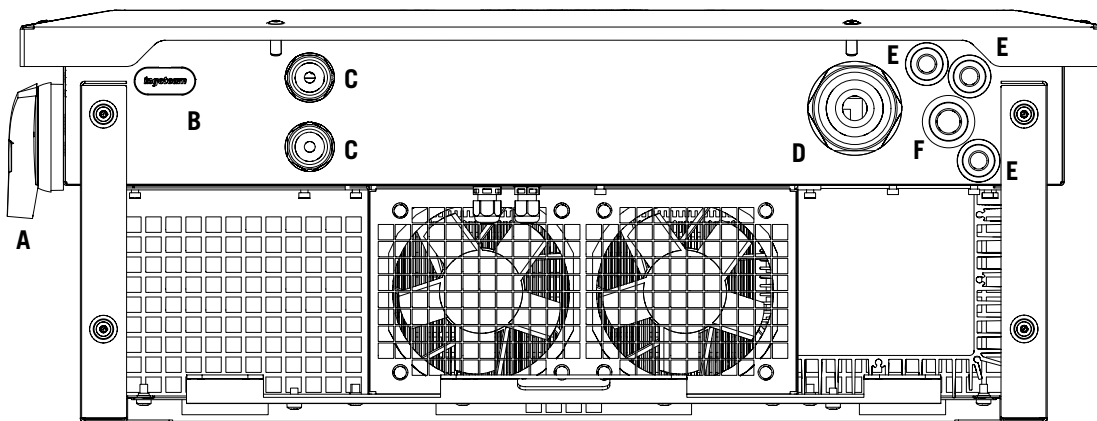
## 2.7. Descripción de accesos de cableado

### 2.7.1. INGECON SUN 20TL



- A. Seccionador DC.
- B. Lector de tarjetas SD.
- C. Prensaestopos M25 para cableado de DC. Rango de diámetros de cable admitidos 7 ~ 17 mm, utilizando el reductor previsto.
- D. Prensaestopos M50 para cableado de AC. Rango de diámetros de cable admitidos 16 ~ 35 mm.
- E. Orificios para prensaestopos M16 para accesorios. Rango de diámetros de cable admitidos 4,5 ~ 10 mm.
- F. Orificio para prensaestopos M20 para accesorio de comunicación vía Ethernet. Rango de diámetros de cable admitidos 6 ~ 13 mm.

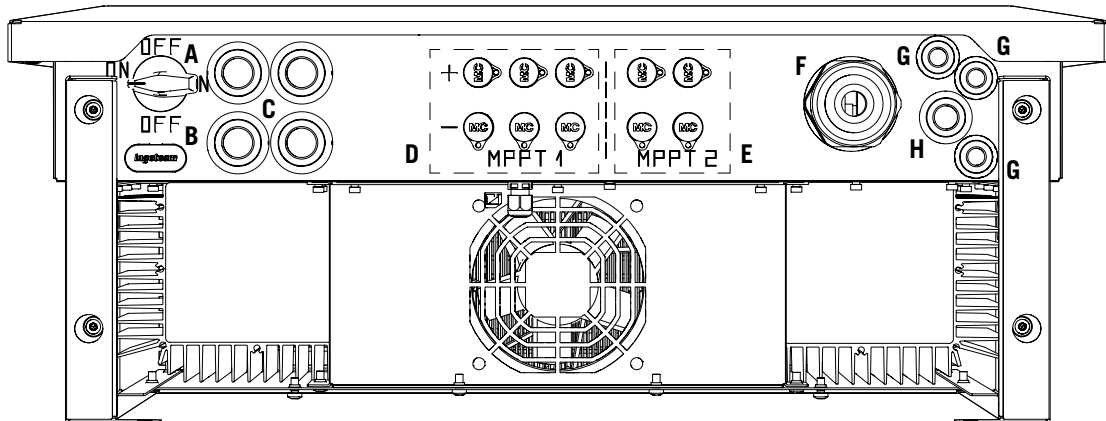
### 2.7.2. INGECON SUN 33TL



- A. Seccionador DC.
- B. Lector de tarjetas SD.
- C. Prensaestopos M25 para cableado de DC. Rango de diámetros de cable admitidos 7 ~ 17 mm, utilizando el reductor previsto.
- D. Prensaestopos M50 para cableado de AC. Rango de diámetros de cable admitidos 16 ~ 35 mm.
- E. Orificios para prensaestopos M16 para accesorios. Rango de diámetros de cable admitidos 4,5 ~ 10 mm.
- F. Orificio para prensaestopos M20 para accesorio de comunicación vía Ethernet. Rango de diámetros de cable admitidos 6 ~ 13 mm.

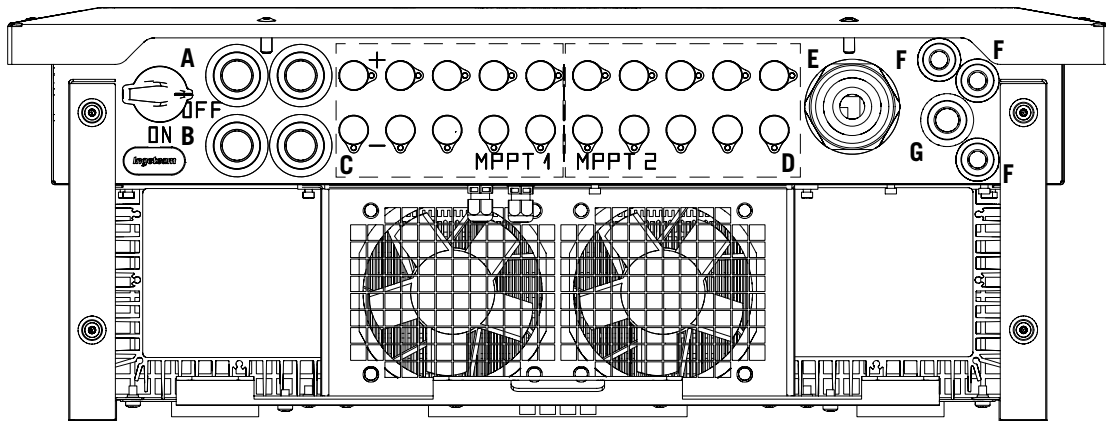


### 2.7.3. INGECON SUN 20TL M



- A. Seccionador DC.
- B. Lector de tarjetas SD.
- C. Orificios para prensaestopas M25 para cableado de DC, de uso opcional. Rango de diámetros de cable admitidos 7 ~ 17 mm, utilizando el reductor previsto.
- D. Conectores rápidos MPPT 1.
- E. Conectores rápidos MPPT 2.
- F. Prensaestopas M50 para cableado de AC. Rango de diámetros de cable admitidos 16 ~ 35 mm.
- G. Orificios para prensaestopas M16 para accesorios. Rango de diámetros de cable admitidos 4,5 ~ 10 mm.
- H. Orificio para prensaestopas M20 para accesorio de comunicación vía Ethernet. Rango de diámetros de cable admitidos 6 ~ 13 mm.

### 2.7.4. INGECON SUN 33TL M / INGECON SUN 40TL M480



- A. Seccionador DC.
- B. Lector de tarjetas SD.
- C. Conectores rápidos MPPT 1.
- D. Conectores rápidos MPPT 2.
- E. Prensaestopas M50 para cableado de AC. Rango de diámetros de cable admitidos 16 ~ 35 mm.
- F. Orificios para prensaestopas M16 para accesorios. Rango de diámetros de cable admitidos 4,5 ~ 10 mm.
- G. Orificio para prensaestopas M20 para accesorio de comunicación vía Ethernet. Rango de diámetros de cable admitidos 6 ~ 13 mm.

## 3. Recepción del equipo y almacenamiento

### 3.1. Recepción

Mantener el embalaje colocado hasta inmediatamente antes de su instalación.

### 3.2. Identificación del equipo

El número de serie del equipo lo identifica de forma inequívoca. En cualquier comunicación con Ingeteam se debe hacer referencia a este número.

El número de serie del equipo viene reflejado en la placa de características.

### 3.3. Daños en el transporte

Si durante el transporte el equipo ha sufrido daños actuar en el siguiente orden:

1. No proceder a la instalación.
2. Notificar este hecho inmediatamente al distribuidor dentro de los cinco días posteriores a la recepción del equipo.

Si finalmente fuese necesario devolver el equipo al fabricante, se deberá usar el mismo embalaje en el que se recibió.

### 3.4. Almacenamiento

#### ATENCIÓN

El incumplimiento de las instrucciones dadas en esta sección puede causar daños en el equipo.

Ingeteam no asume ninguna responsabilidad por daños derivados del incumplimiento de estas instrucciones.

Si el equipo no es instalado inmediatamente después de su recepción, se deberán tener en cuenta los siguientes puntos con el fin de evitar su deterioro:

- El equipo se debe almacenar en su embalaje original.
- Mantener el equipo libre de suciedad (polvo, virutas, grasa, etc.), así como de roedores.
- Evitar que reciba proyecciones de agua, chispas de soldaduras, etc.
- Cubrir el equipo con un material protector transpirable con el fin de evitar condensación debida a la humedad ambiental.
- Los equipos almacenados no deberán estar sometidos a condiciones climáticas diferentes a las indicadas en el apartado "2.6. Tablas de características".
- Es muy importante proteger el equipo frente a productos químicos que puedan producir corrosión, así como de ambientes salinos.
- No almacenar el equipo a la intemperie.

### 3.5. Conservación

Con el fin de permitir una correcta conservación de los equipos, no debe retirarse el embalaje original hasta el mismo momento de su instalación.

Se recomienda, en caso de almacenamiento prolongado, que este se realice en lugares secos, evitando, en lo posible, cambios bruscos de temperatura.

El deterioro del embalaje (cortes, agujeros, etc.) hace que los equipos no se mantengan en óptimas condiciones antes de su instalación. Ingeteam no se hace responsable en caso de incumplirse esta condición.

## 4. Transporte del equipo

Se deberá proteger el equipo durante su transporte de golpes mecánicos, vibraciones, proyecciones de agua (lluvia) y cualquier otro producto o situación que pueda dañar o alterar su comportamiento. La no observancia de estas instrucciones puede causar la pérdida de la garantía en el producto, de la cual Ingeteam no es responsable.

### 4.1. Transporte

#### Transporte mediante transpaleta

Se deberán observar al menos las siguientes prescripciones:

1. Depositar los equipos embalados centrados respecto a las uñas.
2. Procurar colocarlos lo más cerca de la unión de las uñas con el tirador.
3. En cualquier caso, respetar el manual de utilización de la transpaleta.

#### Transporte mediante carretilla elevadora

Se deberán observar al menos las siguientes prescripciones:

1. Depositar los equipos embalados centrados respecto a las uñas.
2. Procurar colocarlos lo más cerca de la unión de las uñas con el tirador.
3. Asegurarse que las pinzas están perfectamente niveladas para evitar posibles vuelcos del equipo.
4. En cualquier caso, respetar el manual de utilización de la carretilla.

Una vez que el equipo se ha transportado al lugar donde se va a ubicar, y solamente cuando se vaya a instalar, se desembalará el equipo.

En ese momento se puede transportar verticalmente una distancia corta sin el embalaje. Se deberán seguir las pautas indicadas en el siguiente punto.

#### Transporte del equipo con el equipo desembalado

Se deberán observar al menos las siguientes prescripciones:

1. Seguir los consejos ergonómicos necesarios para levantar pesos.
2. No soltar el equipo hasta que esté perfectamente fijado o depositado.
3. Pedir que otra persona guíe los movimientos a realizar.

### 4.2. Desembalaje

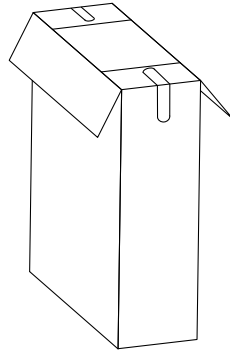
Es de vital importancia la correcta manipulación de los equipos con el fin de:

- No deteriorar el embalaje que permite mantener estos en óptimas condiciones desde su expedición hasta el momento de ser instalados.
- Evitar golpes y/o caídas de los equipos que pudieran deteriorar las características mecánicas de los mismos; por ejemplo, cierre incorrecto de puertas, pérdida de grado de protección, etc.
- Evitar, en la medida de lo posible, las vibraciones que puedan provocar un mal funcionamiento posterior.

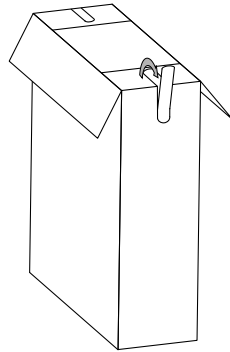
En caso de observar alguna anomalía se deberá contactar inmediatamente con Ingeteam.

Para desembalar el equipo seguir los siguientes pasos:

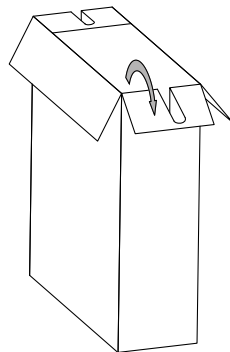
1. Abrir la caja por la parte superior.



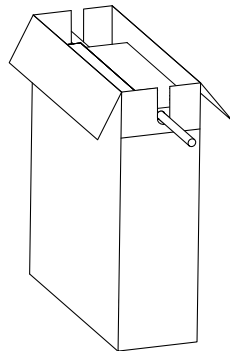
2. Retirar las pestañas laterales que aparecen precortadas, dejando así libre una abertura.



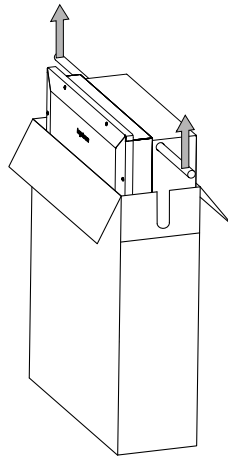
3. Doblar las pestañas hacia el exterior.



4. Introducir una barra capaz de soportar el peso del equipo a través de los dos orificios de los que dispone el mismo. El diámetro máximo de la barra será de 25 mm.



5. Con la ayuda de otra persona, tirar de la barra hacia arriba.



### Segregación del embalaje

Todo el embalaje se puede entregar a un gestor autorizado de residuos no peligrosos.

En cualquier caso, el destino de cada parte del embalaje será:

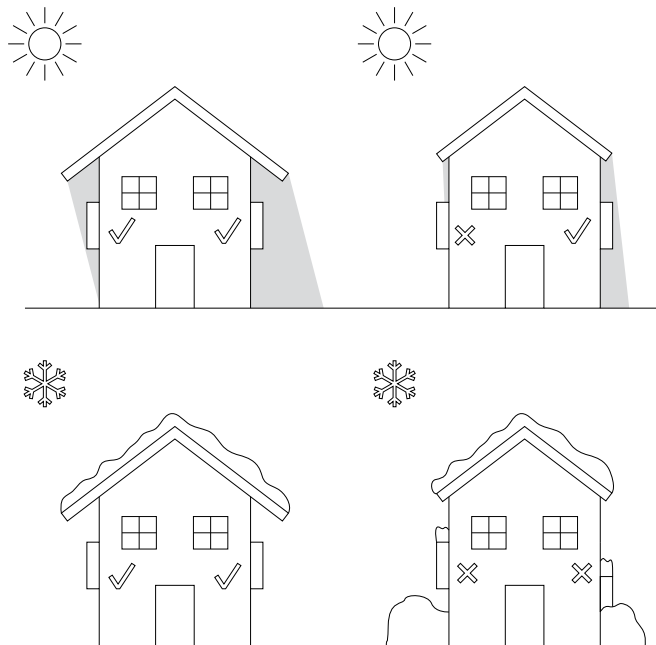
- Plástico (poliestireno, bolsa y papel burbuja): contenedor correspondiente.
- Cartón: contenedor correspondiente.

## 5. Preparación para la instalación del equipo

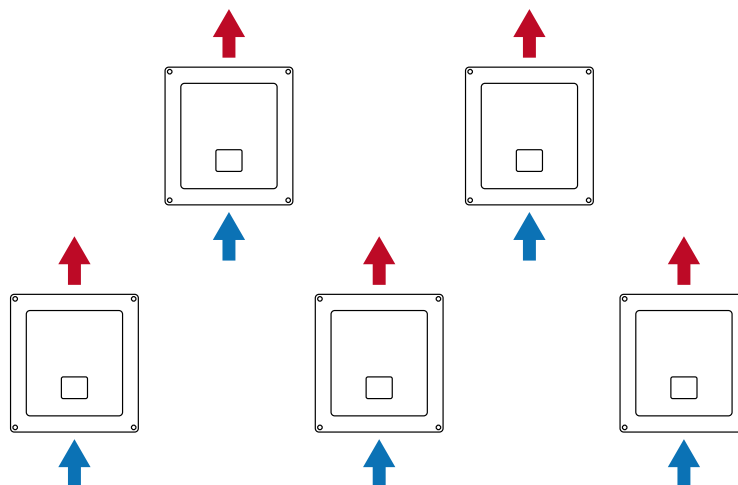
A la hora de decidir la ubicación del equipo y planificar su instalación, se deberán seguir una serie de pautas derivadas de las características del mismo. En este capítulo se resumen estas pautas.

### 5.1. Entorno

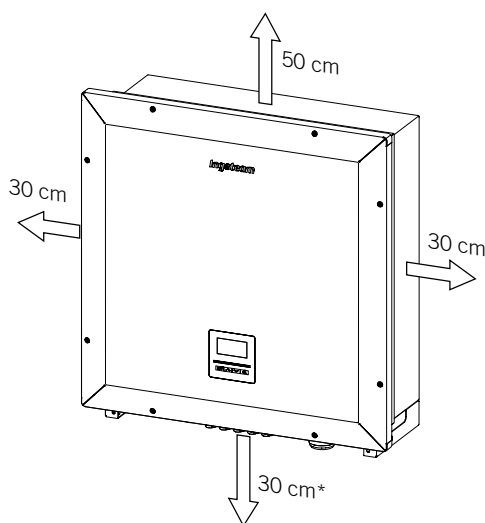
- Estos equipos pueden ser instalados en interiores y exteriores.
- Colocar los equipos en un lugar accesible a los trabajos de instalación y mantenimiento, y que permita el manejo del teclado y la lectura de los LED indicadores frontales.
- Evitar ambientes corrosivos que puedan afectar al correcto funcionamiento del inversor.
- Queda terminantemente prohibido dejar cualquier objeto sobre el equipo.
- Los inversores no deben exponerse a la irradiación solar directa.
- No instalar los equipos en estancias habitadas. El inversor en funcionamiento emite un ligero zumbido.



- En caso de instalar más de un inversor asegurar que la extracción de aire caliente de unos no interfiera en la correcta ventilación de otros.



- Mantener libre de obstáculos las siguientes distancias.



\* Si el equipo se conecta mediante caja de conexiones provista por Ingeteam ésta podrá colocarse en la parte inferior.

## 5.2. Condiciones medioambientales

Se deberán tener en cuenta las condiciones ambientales de operación del equipo indicadas en el apartado "2.6. Tablas de características" para elegir su ubicación.

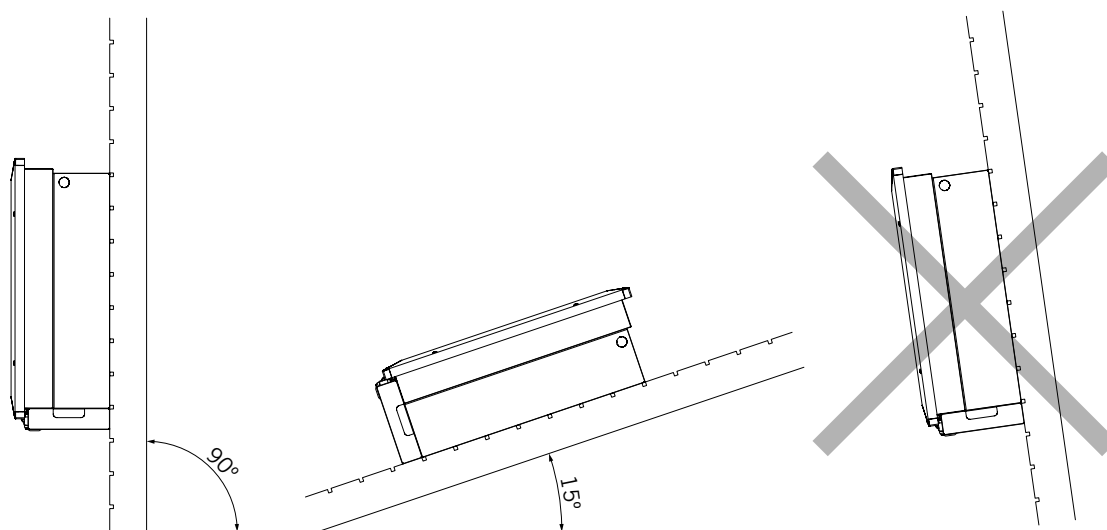
El aire del entorno debe estar limpio y la humedad relativa, a más de 40 °C, debe estar en el rango entre el 4% y el 50%. Mayores porcentajes de humedad relativa hasta el 95% son tolerables a temperaturas por debajo de 30 °C.

Conviene tener en cuenta que, ocasionalmente, podría producirse una condensación moderada como consecuencia de las variaciones de temperatura. Por esta razón, y al margen de la propia protección del equipo, se hace necesaria una vigilancia de estos equipos, una vez puestos en marcha en aquellos emplazamientos en los que se sospeche no vayan a darse las condiciones anteriormente descritas.

Con condensación, no aplicar nunca tensión al equipo.

## 5.3. Superficie de apoyo y anclaje

Estos inversores deben instalarse según las especificaciones de la siguiente figura. La inclinación positiva permitida tiene un rango de 15 a 90°. La instalación con inclinación negativa (ejemplo de la derecha) no está permitida.



Se deberá reservar una pared sólida para amarrar el equipo. La pared deberá poderse taladrar e incorporar tacos y tirafondos aptos para soportar el peso del equipo.

## 5.4. Protección de la conexión a la red eléctrica

Es necesaria la instalación de elementos de protección en la conexión del inversor a la red eléctrica.

### Interruptor magnetotérmico

Es necesaria la instalación de un interruptor magnetotérmico y/o fusible en la conexión del inversor a la red eléctrica.

La siguiente tabla aporta los datos necesarios para la selección de ese dispositivo por el instalador.

INGECON SUN 3Play	Corriente máxima del inversor	Corriente nominal del magnetotérmico
20TL / 20TL M	29 A	32 A
33TL / 33TL M	48 A	63 A
40TL M480	48 A	63 A

A la hora de seleccionar la protección en una instalación se deberá tener en cuenta que el poder de corte de la misma sea superior a la corriente de cortocircuito del punto de conexión a la red.

Se debe tener en cuenta en la correcta elección de la protección que la temperatura ambiente de trabajo influye en la corriente máxima admitida por dichas protecciones según indique el fabricante.

### Interruptor diferencial

Estos inversores equipan un dispositivo de monitorización de corrientes diferenciales que desconecta el equipo ante la detección de una corriente diferencial de fallo según la normativa de seguridad eléctrica *IEC 62109*. Por esta razón no es necesario incluir un interruptor diferencial entre el equipo y la red eléctrica.

#### ATENCIÓN

Esta protección diferencial protege exclusivamente al equipo. Según la normativa propia del país se deberá instalar una protección diferencial que proteja la instalación.

#### INFO

En caso de instalar un interruptor diferencial éste deberá tener una corriente de disparo de al menos 300 mA y deberá ser Tipo B. Si varios inversores se conectan al mismo interruptor diferencial la corriente de disparo de éste deberá ser de al menos  $n \cdot 300 \text{ mA}$ , donde  $n$  es el número de inversores.

## 5.5. Tipo de red

Estos equipos deben conectarse a una red en estrella con neutro aterrado. El neutro de la red debe conectarse al equipo.

## 5.6. Longitud del cableado

El inversor mide la tensión en sus bornes de conexión, por esta razón el instalador deberá emplear un cable AC con una impedancia suficientemente baja para que el aumento de tensión en el cable (entre el transformador de distribución y el equipo) no provoque la desconexión del equipo por tensión alta.

## 5.7. Paneles fotovoltaicos

La capacidad parásita del campo fotovoltaico debe ser inferior a 2,8  $\mu\text{F}$  en caso de que la frecuencia configurada sea de 60 Hz, o 3,4  $\mu\text{F}$  en caso de que la frecuencia sea de 50 Hz.



## 6. Instalación del equipo

Antes de proceder a la instalación del equipo, deberá retirarse el embalaje teniendo especial cuidado de que no se dañe la envolvente.

Deberá cerciorarse de la inexistencia de condensación en el interior del embalaje. Si existieran signos de condensación, no se deberá instalar el equipo hasta asegurarse que está completamente seco.

### ATENCIÓN

Todas las operaciones de instalación deben mantener observancia con el reglamento vigente.

Todas las operaciones que impliquen movimiento de pesos elevados se deberán llevar a cabo entre dos personas.

En caso de que la instalación fotovoltaica se ubique en Francia se deberán pegar firmemente en cada inversor las pegatinas indicadas en las normas C18-510 y C15-712-1/2/3.

### 6.1. Requerimientos generales de instalación

- El entorno del equipo deberá ser el adecuado, satisfaciendo las pautas descritas en el capítulo “5. Preparación para la instalación del equipo”. Además, los elementos empleados en el resto de la instalación deberán ser compatibles con el equipo y con el cumplimiento de la legislación aplicable.
- La ventilación y el espacio de trabajo deberán ser los adecuados para las labores de mantenimiento según reglamento aplicable vigente.
- Los dispositivos exteriores de conexión deberán ser adecuados y estarán lo suficientemente cerca según se establece en el reglamento vigente.
- Los cables de acometida deberán tener la sección adecuada a la intensidad máxima.
- Se tendrá especial cuidado para que no existan elementos exteriores próximos a las entradas y salidas de aire que impidan la correcta refrigeración del equipo.

### 6.2. Fijación del equipo en pared

#### INFO

Estos inversores pueden instalarse junto a una caja de conexiones. En caso de utilizar la caja de conexiones facilitada por Ingeteam, ésta puede ser instalada anexa a la parte inferior del inversor o separada de éste.

En caso de querer instalar la caja de conexiones anexa a la parte inferior del inversor consultar el manual de instalación de la caja de conexiones para proceder a la instalación del conjunto inversor-caja de conexiones, desatendiendo las instrucciones de instalación que aparecen a continuación.

En caso de querer instalar la caja de conexiones separada del inversor seguir las instrucciones descritas a continuación para la instalación del inversor y consultar el manual de instalación de la caja de conexiones para la instalación de ésta.

En caso de no querer instalar una caja de conexiones seguir las instrucciones descritas a continuación para la instalación del inversor.

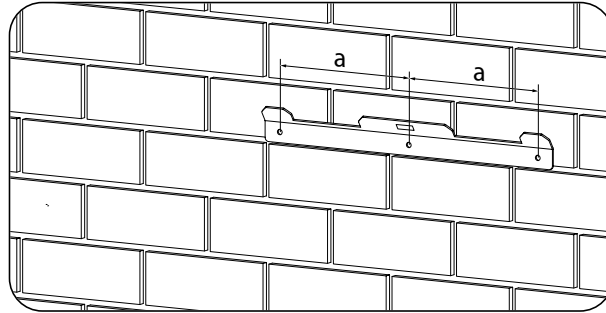
Estos equipos disponen de un sistema de anclaje a la pared mediante pletina. A continuación se detallan los pasos para fijar el equipo correctamente. Se deberá tener en cuenta el peso del equipo.

La pletina de amarre superior de los equipos soporta el peso. El punto inferior fija el inversor a la pared y evita vibraciones.

### ATENCIÓN

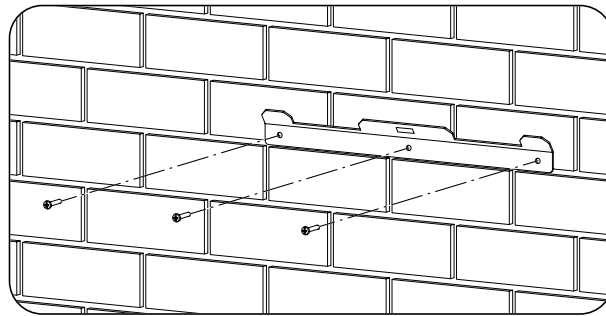
Es obligatorio seguir el orden descrito anteriormente. No alimentar hasta que se hayan realizado todas las conexiones y se haya cerrado el equipo.

1. Realizar los taladros con una broca adecuada a la pared y a los elementos de sujeción que se utilizarán posteriormente para fijar la pletina. Se deberán tener en cuenta las medidas de la pletina. Los orificios de la pletina tienen un diámetro de 8 mm.



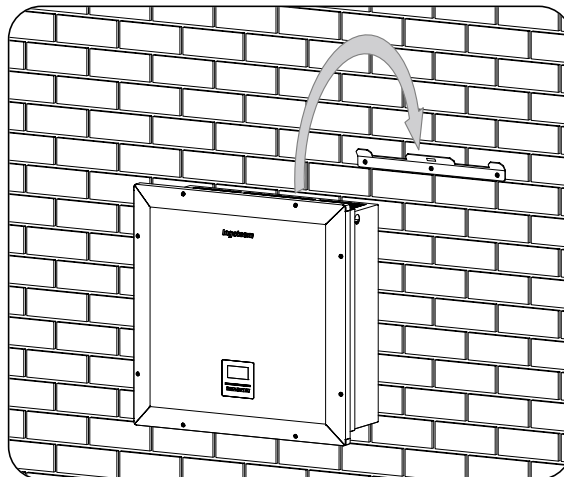
$a = 220 \text{ mm.}$

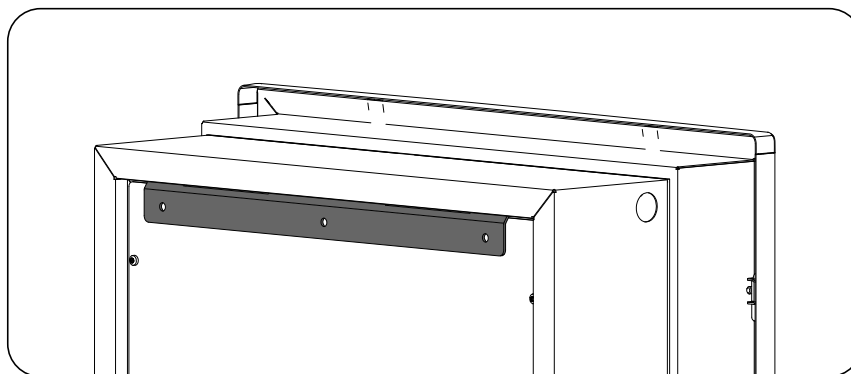
2. Fijar la pletina mediante elementos de sujeción apropiados para la pared sobre la que se instale.



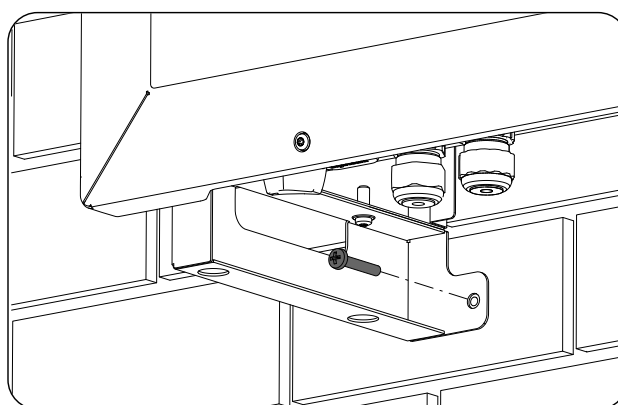
$a = 220 \text{ mm.}$

3. Colgar el equipo de la pletina encajando las pestañas de ésta en las aberturas destinadas a tal fin de la parte trasera del equipo.

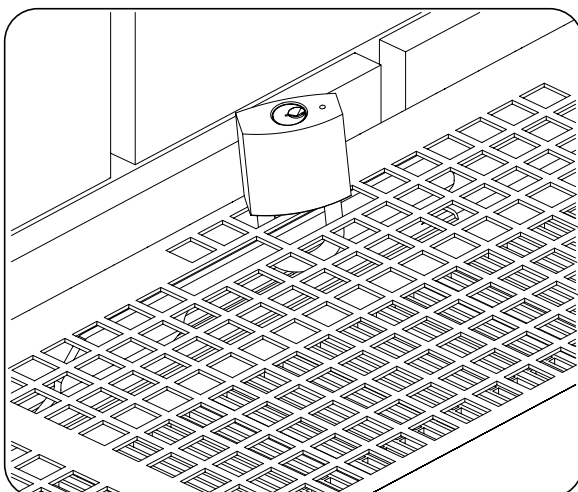




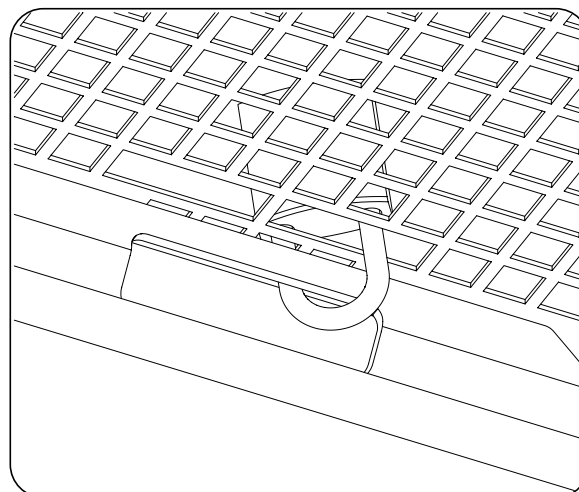
4. Marcar los orificios de amarre inferior, descolgar el inversor y taladrar dichos orificios. Volver a colgar el inversor de la pletina de amarre y atornillar los dos amarres inferiores. Estos orificios tienen un diámetro de 9 mm.



5. Si se desea instalar un candado.



*Vista exterior del equipo*



*Vista interior del equipo*

6. Verificar que el equipo ha quedado bien asegurado.

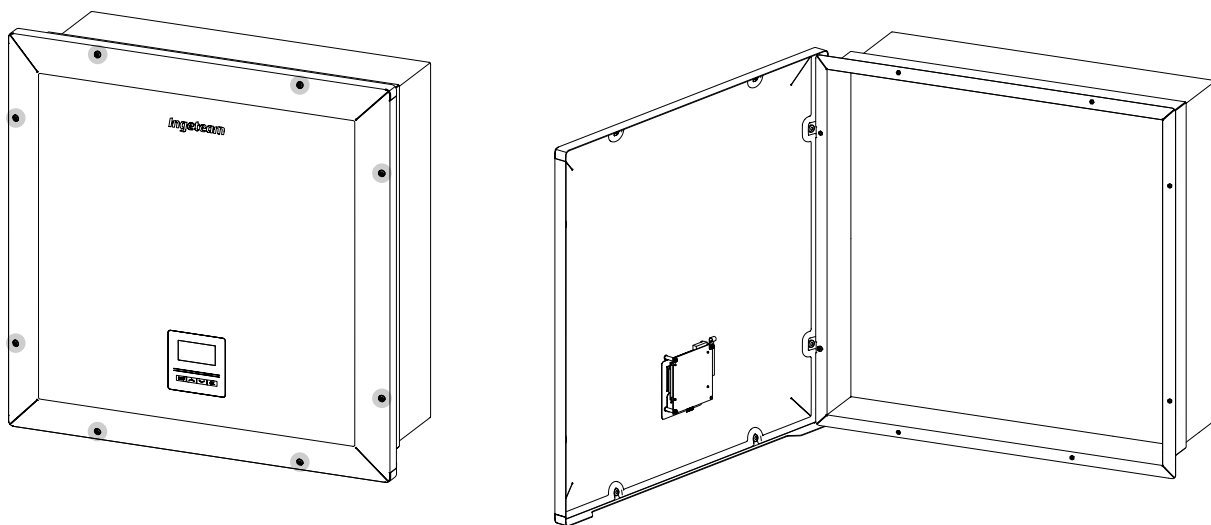
Una vez el equipo se ha instalado correctamente, se iniciará el proceso de conexión de éste.

Conectar las conexiones en el siguiente orden:

1. Conexión de accesorios (opcional).
2. Conexión de AC.
3. Conexión de DC.

### 6.3. Apertura y cierre de la envolvente

Para acceder al interior del equipo retirar los tornillos frontales de sujeción resaltados en gris en la siguiente figura y abrir la tapa tal y como se muestra a continuación.



Tras realizar las diferentes conexiones explicadas en los siguientes apartados se deberá cerrar el equipo antes de proceder a la puesta en marcha. Para realizar el cierre de la envolvente se deberán atornillar los tornillos indicados anteriormente aplicando un par de 6 Nm.

Verificar el correcto cierre del equipo antes de iniciar la puesta en marcha.

#### **i** INFO

En el apartado "2.7. Descripción de accesos de cableado" se indica el rango de diámetros de cable válidos para cada pasacables.

## 7. Conexión de accesorios

A lo largo de este capítulo se explica el proceso para conectar los accesorios opcionales en el equipo, así como el relé libre de potencial.

Opcionalmente es posible instalar un sistema de comunicación con objeto de establecer conexión con el equipo para su monitorización y configuración de forma local o remota, dependiendo del tipo de comunicación elegida y de las necesidades de la instalación.

Estos equipos disponen de serie de comunicación local vía RS-485. Adicionalmente se pueden establecer conexiones mediante otras tecnologías opcionales:

- Ethernet (incluida comunicación vía RS-485, de uso opcional).
- Ethernet TCP (incluida comunicación vía RS-485, de uso opcional).
- GSM/GPRS (incluida comunicación vía RS-485, de uso opcional).
- Bluetooth.
- Bluetooth (incluida comunicación vía RS-485, de uso opcional).
- Wi-Fi (incluida comunicación vía RS-485, de uso opcional).

### INFO

En caso de utilizar la comunicación vía RS-485 opcional de cada accesorio de comunicación no se podrá utilizar de forma simultánea la comunicación RS-485 equipada de serie.

Consultar el manual de accesorios de comunicación correspondiente para ampliar esta información.

El cableado de accesorios debe de conducirse al interior del equipo mediante prensaestopas. Desinstalar los tapones e instalar los prensaestopas necesarios provistos junto al equipo como paso previo a realizar las conexiones.

Consultar el apartado "*Condiciones importantes de seguridad*" y las siguientes indicaciones antes de operar en el equipo.

Leer detenidamente antes de iniciar el proceso de conexión.

### 7.1. Indicaciones de seguridad para la conexión de accesorios

#### PELIGRO

Asegurar la ausencia de tensión en el equipo antes de iniciar la conexión.

**No alimentar** el equipo hasta que se hayan completado con éxito el resto de conexiones y se haya cerrado el equipo.

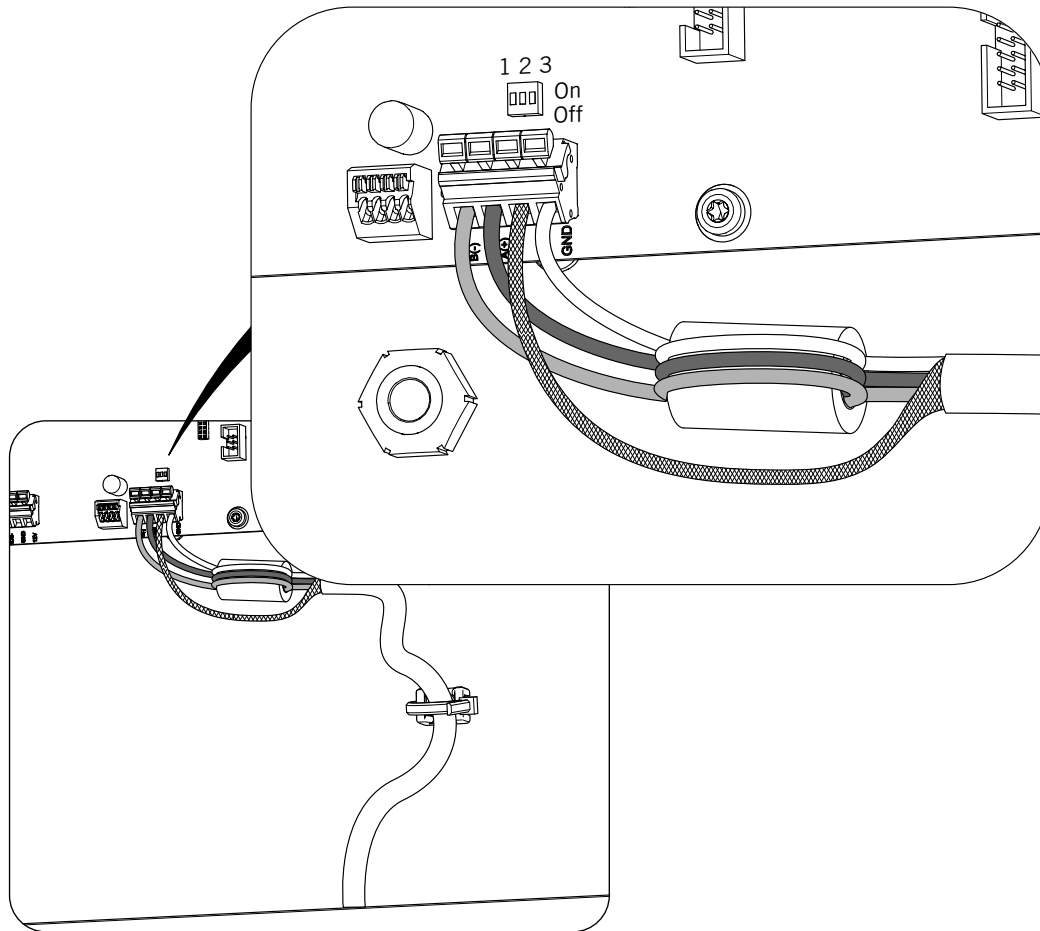
Utilizar el Equipo de Protección Individual especificado en el apartado "*Equipo de Protección Individual (EPI)*".

#### ATENCIÓN

Ingeteam no se responsabiliza de los daños derivados de una conexión incorrecta.

## 7.2. Comunicación vía RS-485

Para comunicar vía RS-485 varios inversores se deberá crear un bus de comunicación. En cada inversor se deberá realizar la conexión tal y como se muestra en la siguiente figura. Se deberá instalar una ferrita (suministrada por Ingeteam) dando dos vueltas al cableado de comunicaciones.



Pin	Señal
1	RS-485 B(+)
2	RS-485 A(-)
3	Pantalla de protección*
4	GND

\* Borna para facilitar la conexión.

La norma recomienda que en los dos extremos del cableado RS-485 se instalen resistencias de fin de línea de 120 Ohm. Para activar el fin de línea en el último inversor del bus de comunicación poner a On los tres accionadores del switch indicado en la figura anterior.

### **⚠ ATENCIÓN**

Dentro del bus de comunicaciones sólo deberá tener activada la resistencia fin de línea el último inversor de dicho bus (los tres accionadores del switch en posición On). Para el resto de inversores, la resistencia deberá estar desactivada (los tres accionadores de cada uno de los switches deberán estar en posición Off).

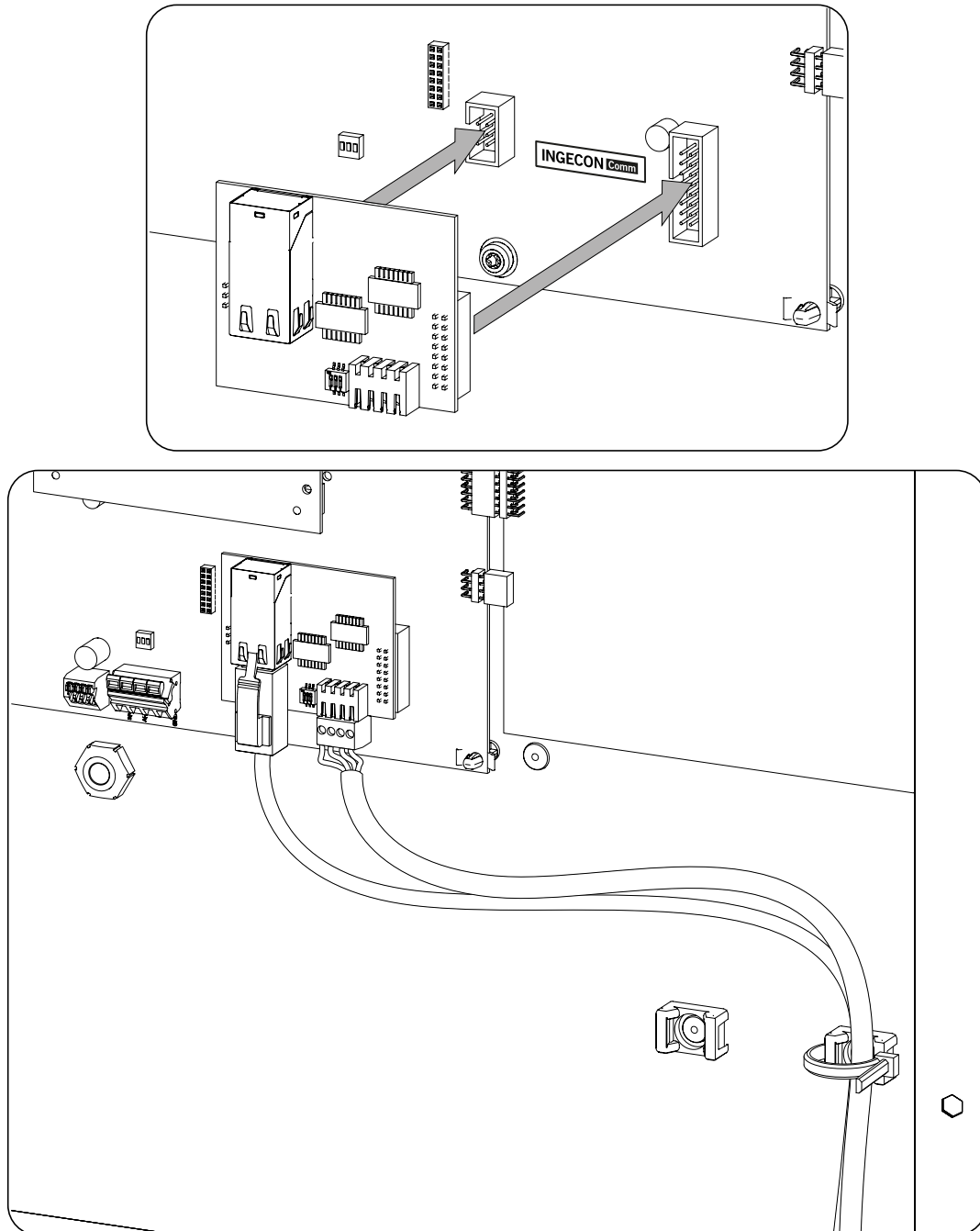
En caso de realizar la comunicación vía RS-485 con un único inversor la resistencia de línea deberá estar habilitada.

Tras realizar las conexiones en el conector indicado en la figura anterior el cableado necesario para su correcta instalación saldrá del equipo a través de prensaestopas instalado en el acceso de cableado dedicado.

Para asegurar el grado de protección del equipo atender al rango de diámetros permitidos indicado en el apartado "2.7. Descripción de accesos de cableado".

### 7.3. Comunicación vía Ethernet o Ethernet TCP

Es posible comunicar un inversor vía Ethernet o Ethernet TCP. En instalaciones con más de un inversor, para comunicar el primer inversor con el resto de inversores la comunicación entre ellos se realizará vía RS-485.

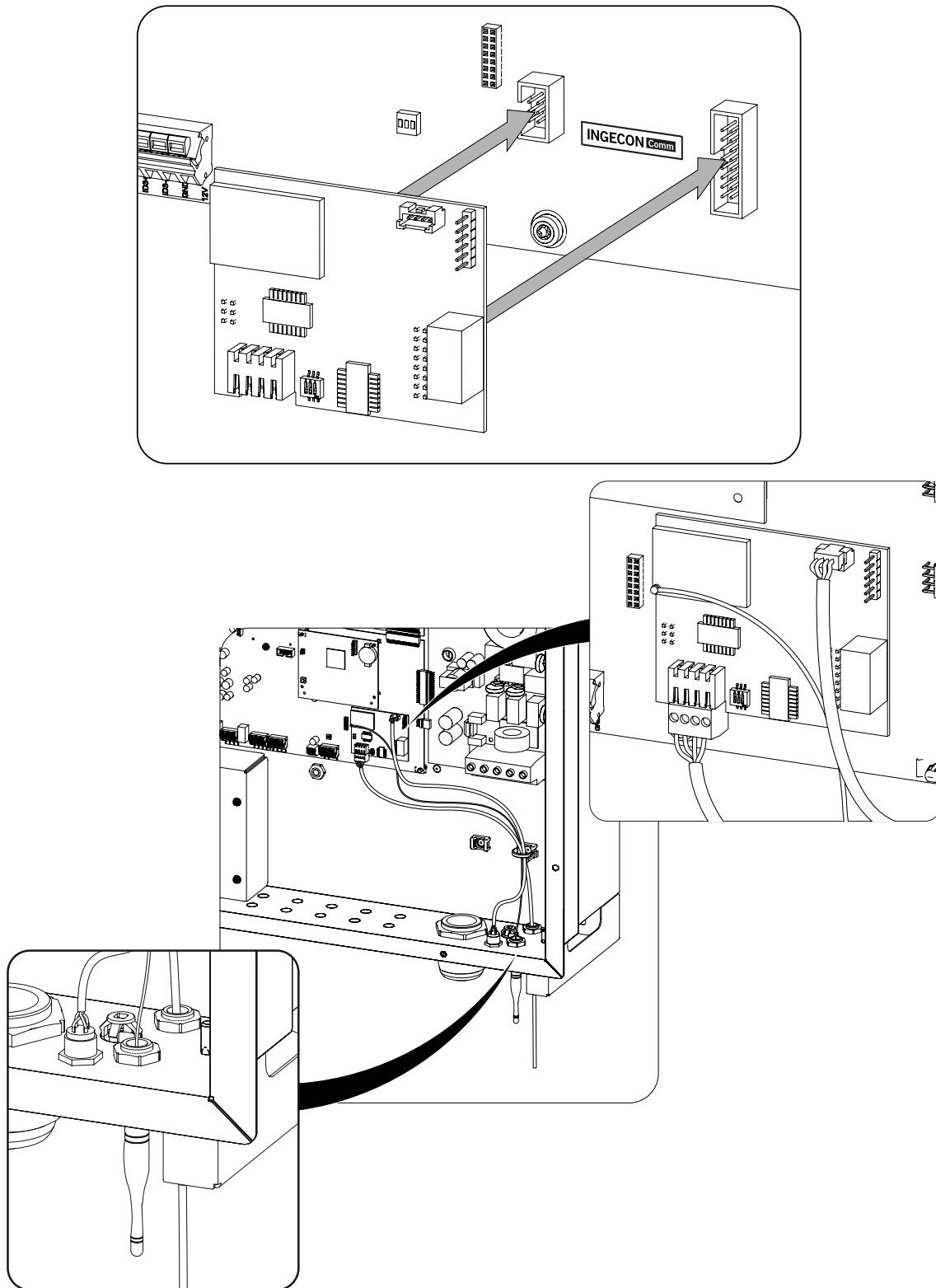


La salida del cableado de Ethernet se realizará a través del prensaestopos M20. El cableado RS-485 se guiará a través de uno de los prensaestopos M16 dedicados a los accesorios.

DE  
EN  
ES  
FR  
IT  
PT

## 7.4. Comunicación vía Wi-Fi

Es posible comunicar un inversor vía Wi-Fi. En instalaciones con más de un inversor, para comunicar el primer inversor con el resto de inversores la comunicación entre ellos se realizará vía RS-485.



Tal y como muestra la figura anterior es necesario instalar un pulsador y antena. El cableado RS-485 se guiará a través de uno de los prensaestopas M16 dedicados a los accesorios.



## 7.5. Conexión del accesorio para la comunicación con vatímetro en autoconsumo instantáneo

Para comunicar el inversor con el vatímetro en un sistema de autoconsumo instantáneo es necesario instalar una tarjeta de comunicaciones.

### INFO

Para ampliar información sobre la instalación de este elemento consultar el manual de autoconsumo instantáneo.

## 7.6. Conexión del relé auxiliar libre de potencial

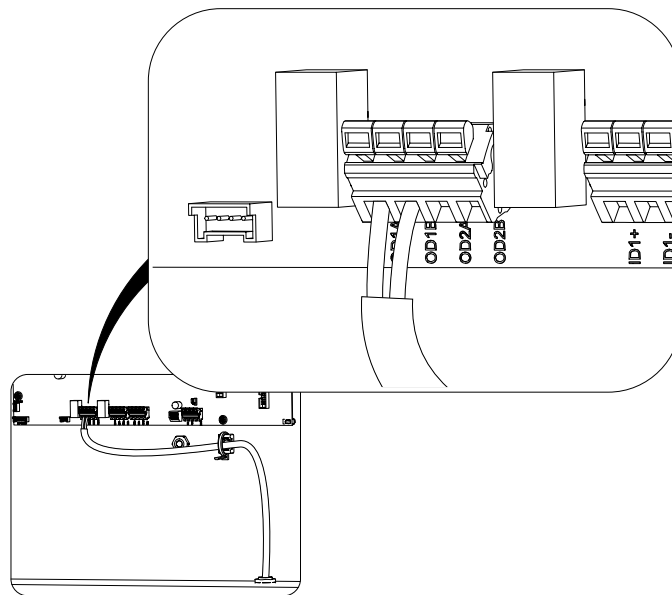
Estos inversores están dotados de una salida libre de potencial la cual puede tener varias funcionalidades:

- Cierre del relé en caso de fallo de aislamiento (opción por defecto).
- Cierre del relé en caso de alarma de red, tensión o frecuencia fuera de rango.
- Cierre del relé en caso de cualquier alarma en el inversor.
- Cierre del relé al conectar el inversor a red.

Para la conexión del relé libre de potencial se deberán tener en cuenta las características del relé:

Características relé libre de potencial	
Tensión nominal	250 VAC
Corriente nominal	5 A

La sección de los cables empleados deberá estar comprendida entre 0,25 y 2,5 mm<sup>2</sup>. La conexión de este dispositivo se realiza mediante una manguera de al menos dos polos.



Para introducir el cable en el equipo se utilizará uno de los orificios habilitados y protegidos mediante tapón. Se extraerá el tapón e instalará el prensaestopas correspondiente.

Para asegurar el grado de protección del equipo atender al rango de diámetros permitidos indicado en el apartado "2.7. Descripción de accesos de cableado".

Una vez instalado el prensaestopas pasar el cable y conectarlo a la borna correspondiente. Emplear los terminales marcados como OD1A y OD1B. Al tratarse de un relé libre de potencial, no existe polaridad.

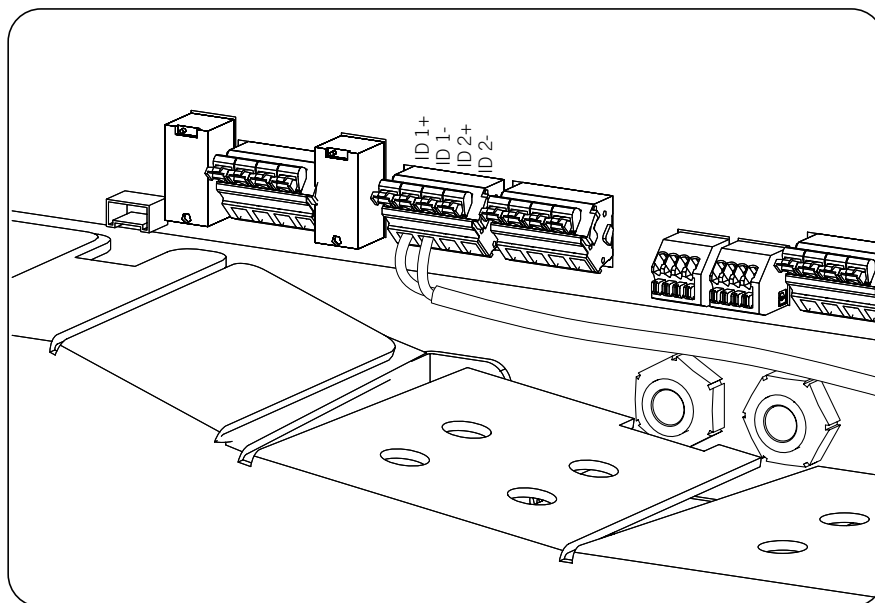
## 7.7. Conexión de las entradas digitales

El equipo tiene cuatro entradas digitales a disposición del cliente. Las entradas digitales vienen numeradas como ID 1 e ID 2.

Las entradas digitales ID 1 e ID 2 son entradas que se alimentan a 12 V. El consumo de las entradas es de 8 mA. Deberá usarse una fuente de alimentación externa al equipo.

La funcionalidad que puede activarse para cualquiera de estas dos entradas digitales es la función Marcha/Paro del inversor.

Una tensión de 12 V da al equipo permiso para conectar. 0 V para el inversor e impide que vuelva a arrancar.



## 8. Conexión de AC

A lo largo de este capítulo se explican los requerimientos y el proceso para conectar el cableado de AC en el equipo.

Leer detenidamente antes de iniciar el proceso de conexión.

### INFO

Consultar el apartado “*Condiciones importantes de seguridad*” y las siguientes indicaciones antes de operar en el equipo.

### 8.1. Indicaciones de seguridad para la conexión de AC

#### PELIGRO

Asegurar la ausencia de tensión en el equipo antes de iniciar la conexión.

**No alimentar** el equipo hasta que se hayan completado con éxito el resto de conexiones y se haya cerrado el equipo.

Utilizar el Equipo de Protección Individual especificado en el apartado “*Equipo de Protección Individual (EPI)*”.

Durante la conexión del inversor debe asegurarse la correcta instalación de los cables en los borneros del equipo de manera que no queden partes en tensión de este cableado accesibles.

#### ATENCIÓN

Ingeteam no se responsabiliza de los daños derivados de una conexión incorrecta.

### 8.2. Requisitos del cableado para la conexión de AC

Para garantizar la seguridad de las personas, para el correcto funcionamiento del equipo y para cumplir la normativa aplicable, el equipo debe de conectarse a la tierra de la instalación.

Si el inversor y el punto de conexión a red están separados por una distancia que requiera el uso de cables con sección mayor se recomienda emplear una caja de distribución externa, cercana al inversor, para realizar este cambio de sección.

La conexión AC deberá hacerse mediante una manguera multipolar de cinco hilos de cobre (tres fases, neutro y tierra). No se permite el uso de cables unipolares debido a que al pasar estos por el prensaestopas no se asegura el mantenimiento del grado de protección.

El dimensionado del cableado de tierra será responsabilidad del instalador y deberá atender a los requerimientos normativos aplicables en la instalación, teniendo una sección mínima igual a la de fase y neutro. En todo caso no deberá ser inferior a 6 mm<sup>2</sup> para equipos de 10 a 24 kw o 10 mm<sup>2</sup> en equipos de 28 a 40 kW.

La entrada admite una sección de cable de hasta 50 mm<sup>2</sup> para cualquier tipo de cable de cobre.

### 8.3. Proceso de conexión de AC

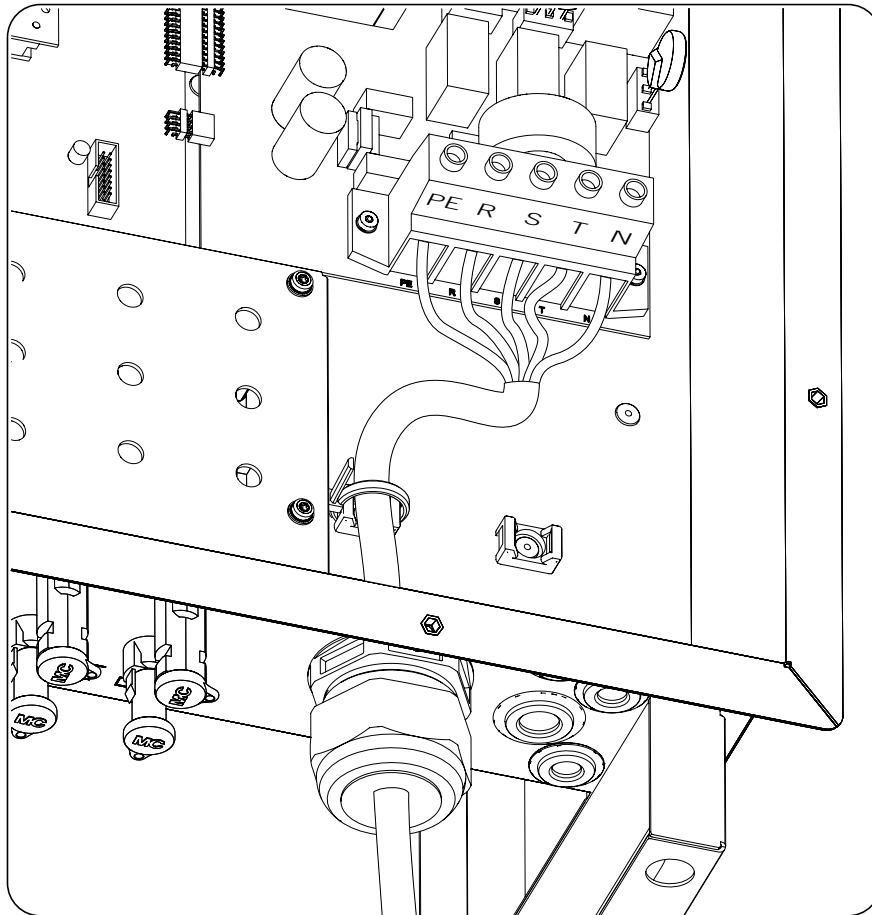
#### PELIGRO

Respetar la instalación de L, N y tierra tal y como se describe en este apartado para un correcto funcionamiento y para la seguridad de la instalación. **Si se invierten las líneas L y N el inversor no funcionará.**

Ingeteam no se responsabiliza de las consecuencias derivadas de una conexión incorrecta.

1. Si el cable empleado tiene un diámetro de entre 16 y 23 mm, emplear el reductor que viene montado en el prensaestopas. Si el cable tiene un diámetro de entre 23 y 35 mm, desechar este reductor.
2. Pasar el cable por el prensaestopas y guiarlo a la borna correspondiente.

3. La conexión se realizará mediante borna PCB. Cablear las tres fases a las bornas marcadas como *R* (*Vac3*), *S* (*Vac1*), *T* (*Vac2*). Cablear el neutro a la borna marcada como *N* y cablear el conductor de tierra a la borna marcada como *PE*.



4. Para realizar la conexión desaislar en el cable un tramo de 20 mm. El uso de terminal tubular es opcional.
5. Atornillar la borna con un par de 5,5 Nm.
6. Asegurar mediante brida el cable a la fijación plástica dispuesta para tal propósito evitando que el cable quede tirante.
7. Asegurar el prensaestopas evitando de nuevo que la manguera quede tirante.

La manguera AC debe permanecer sin tensión mientras la puerta del equipo esté abierta.

#### **⚠ ATENCIÓN**

Respetar la instalación de *N* y *PE*. No intercambiar con las fases.

Ingeteam no se responsabiliza de las consecuencias derivadas de una conexión incorrecta.

## 9. Conexión de DC

A lo largo de este capítulo se explican los requerimientos y el proceso para conectar el cableado de DC en el equipo.

Leer detenidamente antes de iniciar el proceso de conexión.

### INFO

Consultar el apartado “*Condiciones importantes de seguridad*” y las siguientes indicaciones antes de operar en el equipo.

### 9.1. Indicaciones de seguridad para la conexión de DC

#### PELIGRO

Asegurar la ausencia de tensión en el equipo antes de iniciar la conexión.

**No alimentar** el equipo hasta que se hayan completado con éxito el resto de conexiones y se haya cerrado el equipo.

Utilizar el Equipo de Protección Individual especificado en el apartado “*Equipo de Protección Individual (EPI)*”.

Durante la conexión del inversor debe asegurarse la correcta instalación de los cables en los borneros del equipo de manera que no queden partes en tensión de este cableado accesibles.

#### ATENCIÓN

Ingeteam no se responsabiliza de los daños derivados de una conexión incorrecta.

### INFO

El cableado debe de conducirse al interior del equipo mediante un conduit, que se introducirá a través de un racor con el fin de mantener el grado de protección del equipo.

### 9.2. Requisitos del cableado para la conexión de DC

#### ATENCIÓN

El cableado para la conexión DC, además de cumplir con las secciones indicadas en este apartado, deberá cumplir la normativa vigente en el país en el que se ubica la instalación fotovoltaica.

Siempre se utilizará cableado de cobre.

#### 9.2.1. INGECON SUN 3Play TL

Las corrientes máximas admisibles serán las siguientes en función del tipo de conexión y del modelo de inversor:

Corrientes máximas de entrada DC en INGECON SUN 3Play TL	
20TL	33TL
37 A	61 A

A continuación se indican los límites de las secciones admitidas en las conexiones. Las secciones mínimas indicadas pueden no ser suficientes en función del tipo de instalación, por lo que el instalador deberá dimensionar el cableado en función de las necesidades de la misma.

Secciones de entrada DC en INGECON SUN 3Play TL	
20TL	33TL
Acorde con la corriente que circula por los conductores (máximo 16 mm <sup>2</sup> para cable de núcleo sólido, 35 mm <sup>2</sup> para cable de núcleo flexible o 50 mm <sup>2</sup> para cable de núcleo semirígido)	Acorde con la corriente que circula por los conductores (máximo 16 mm <sup>2</sup> para cable de núcleo sólido, 50 mm <sup>2</sup> para cable de núcleo flexible o 70 mm <sup>2</sup> para cable de núcleo semirígido)

Asimismo para el dimensionamiento del cableado se deberá tener en cuenta el rango de diámetros admitidos por los prensaestopas M25 instalados en el equipo. Dicho rango es de 7 ~ 17 mm.

### 9.2.2. INGECON SUN 3Play TL M

Corrientes máximas de entrada DC en INGECON SUN 3Play TL M		
20TL M	33TL M	40TL M480
11 A	11 A	11 A

A continuación se indican los límites de las secciones admitidas en las conexiones. Las secciones mínimas indicadas pueden no ser suficientes en función del tipo de instalación, por lo que el instalador deberá dimensionar el cableado en función de las necesidades de la misma.

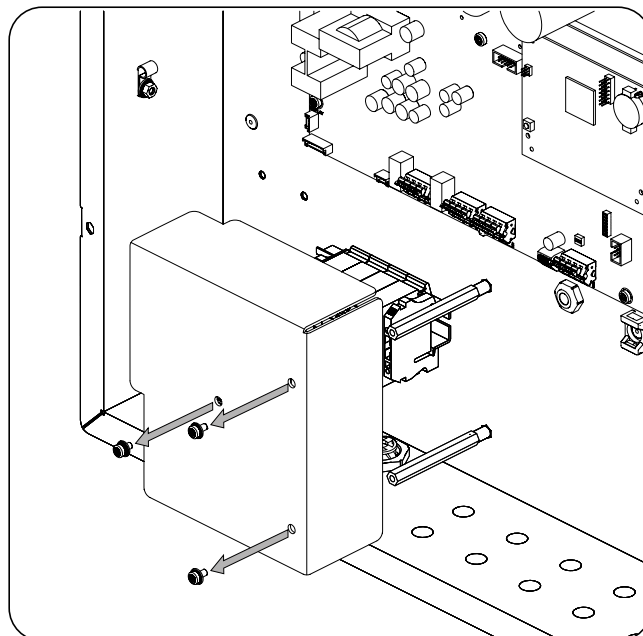
Secciones de entrada DC en INGECON SUN 3Play TL M		
20TL M	33TL M	40TL M480
1,5 ~ 10 mm <sup>2</sup>		

El equipo se entrega con fusibles de 15 Adc 1000 V.

## 9.3. Proceso de conexión de DC

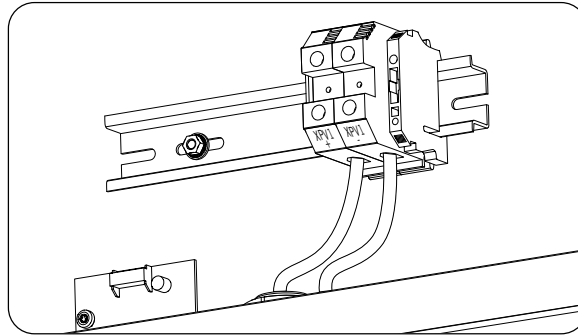
### 9.3.1. INGECON SUN 3Play TL

1. Desinstalar el policarbonato protector.



2. Pasar un cable por cada prensaestopas y guiarlos a la borna correspondiente. Si el cable empleado tiene un diámetro entre 7 y 11,5 mm, emplear el reductor que viene montado en el prensaestopas. Si el cable tiene un diámetro entre 11,5 y 17 mm, desechar este reductor.
3. La conexión se realizará a una borna de tornillo marcada con la polaridad y numeración del campo fotovoltaico. Estas bornas están marcadas como *XPV1+* y *XPV1-* en INGECON SUN 3Play TL y como

*XPV1+*, *XPV1-*, *XPV2+* y *XPV2-* en INGECON SUN 3Play TL M. Es importante recordar que no todos los modelos de equipo tienen la misma corriente nominal por cada entrada.



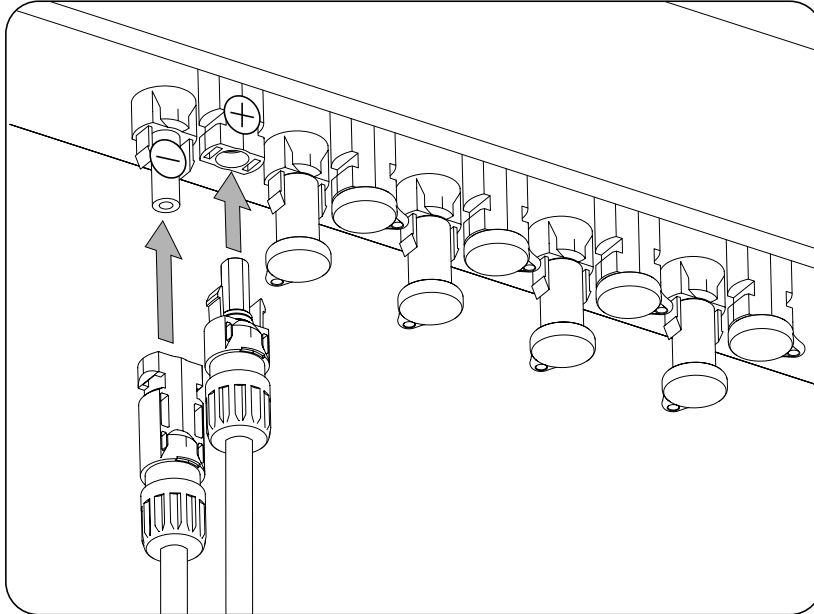
4. Para realizar la conexión desaislar en el cable un tramo de 18 mm en INGECON SUN 3Play TL M o 24 mm en INGECON SUN 3Play TL. El uso de terminal tubular es opcional.
5. Atornillar la borna con un par de 5 Nm.
6. Asegurar los prensaestopas evitando que los cables queden tirantes.
7. Volver a instalar el policarbonato protector.
8. Los cables DC deben permanecer en ausencia de tensión mientras la puerta del equipo esté abierta.

En equipos con seccionador DC (versión S+) a la hora de dar tensión al campo fotovoltaico seguir los siguientes pasos:

9. Conectar en la caja de strings externa únicamente el string 1 del MPPT1.
10. Poner el seccionador DC en posición ON.
11. Comprobar que al menos un LED del display del equipo parpadea. En caso contrario, comprobar la polaridad del cableado (en el inversor y en la caja de strings), poner en posición OFF el seccionador DC y corregirla.
12. Poner el seccionador DC en posición OFF.
13. En INGECON SUN 3Play TL M desconectar el cableado del string 1 del MPPT1 en la caja de strings.
14. En INGECON SUN 3Play TL M repetir los pasos comprendidos entre el 9 y el 12, ambos inclusive, con el string 1 del MPPT2.
15. Conectar el resto de strings según las polaridades.

### 9.3.2. INGECON SUN 3Play TL M

1. Retirar los tapones de los conectores rápidos.
2. Insertar los conectores del string 1 del MPPT1 respetando las polaridades indicadas en la placa de conexiones inferior del equipo.



3. Asegurar la firmeza de las conexiones.
4. Poner el seccionador DC en posición ON.
5. Comprobar que al menos un LED del display del equipo parpadea.

#### **⚠ PELIGRO**

Si se conecta el cableado de forma inversa y el seccionador DC está activado no operar inmediatamente dicho interruptor ni los conectores. En caso contrario el equipo podría dañarse.

Es necesario esperar hasta la noche, cuando la radiación solar disminuye, para poder operarlos. Poner el seccionador DC en OFF, extraer los conectores y volver a conectar respetando la polaridad.

6. Poner el seccionador DC en posición OFF.
7. En INGECON SUN 3Play TL M desconectar, utilizando la herramienta adecuada, los conectores del string 1 del MPPT1.
8. En INGECON SUN 3Play TL M repetir los pasos comprendidos entre el 2 y el 6, ambos inclusive, con el string 1 del MPPT2.
9. Conectar el resto de conectores según las polaridades.

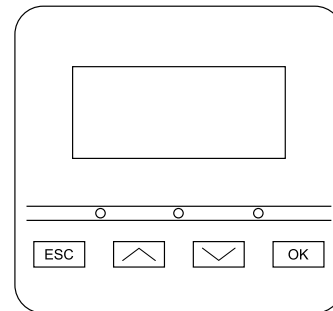


## 10. Manejo del display

Estos equipos incorporan un conjunto de pantalla y teclado para la comunicación con el instalador o usuario.

Esta interfaz permite la visualización de los principales parámetros internos, y el ajuste del sistema completo durante la instalación.

Los parámetros, variables y comandos están organizados en forma de menús y submenús.



### 10.1. Teclado y LED

El teclado consta de cuatro teclas:

- |     |                                                                                                                                                                                   |
|-----|-----------------------------------------------------------------------------------------------------------------------------------------------------------------------------------|
| ESC | Sirve para abandonar la edición de un parámetro, para dejar un menú y regresar al nivel superior en la estructura, para no confirmar un cambio o no aceptar una propuesta.        |
| ∧   | Con esta tecla se puede subir en el recorrido por la lista de parámetros o carpetas dentro del mismo nivel, o incrementar el valor de un parámetro editable en una unidad básica. |
| ∨   | Para bajar en el recorrido por la lista de parámetros o carpetas dentro del mismo nivel, o decrementar el valor de un parámetro editable en una unidad básica.                    |
| OK  | Sirve para dar por válida la edición de un parámetro, para entrar dentro de un menú de nivel inferior en la estructura, para confirmar un cambio o aceptar una propuesta.         |

La carátula consta de tres LED, verde naranja y rojo:



#### LED verde

Apagado: el inversor se encuentra desconectado.

Encendido: inversor conectado a la red.

Un parpadeo: las condiciones no son válidas para inyectar a red (tensión Vdc baja u otra alarma).

Seis parpadeos: las condiciones de conexión son válidas. El inversor se encuentra en proceso de conexión a la red.



#### LED naranja

Consultar apartado "15. Solución de problemas".

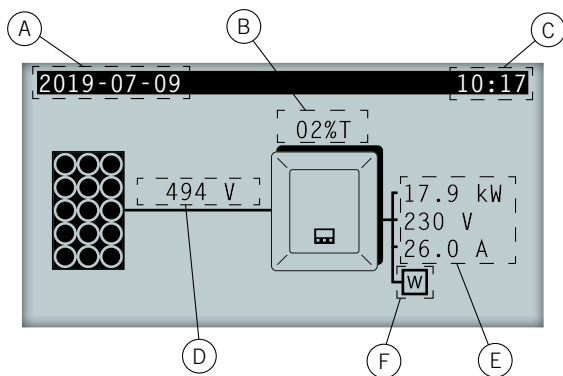


#### LED rojo

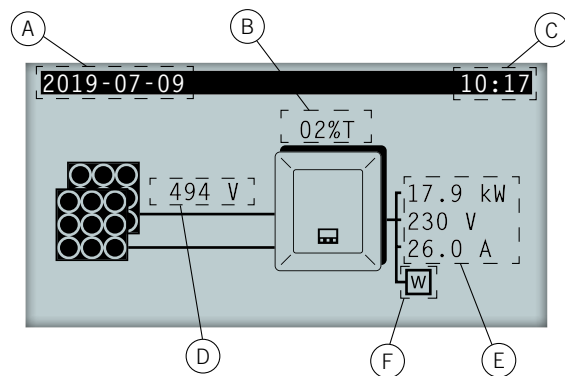
Consultar apartado "15. Solución de problemas".

## 10.2. Display

En la pantalla principal se muestran distintos datos del inversor:



Pantalla principal INGECON SUN 3Play TL



Pantalla principal INGECON SUN 3Play TL M

- A. Fecha actual, AAAA-MM-DD.
- B. Porcentaje de reducción de potencia y motivo de dicha reducción\*.
- C. Hora actual, hh:mm.
- D. Tensión y potencia del campo fotovoltaico. Ambos datos se visualizan de forma alterna.
- E. Potencia, tensión e intensidad inyectadas a la red pública.
- F. Vatímetro de autoconsumo instantáneo / INGECON EMS Manager. En función del modo de autoconsumo o de red diésel seleccionados se mostrarán el símbolo de un vatímetro o de un INGECON SUN EMS Manager. Si aparece parpadeando se deberá a un fallo de comunicación con el aparato.

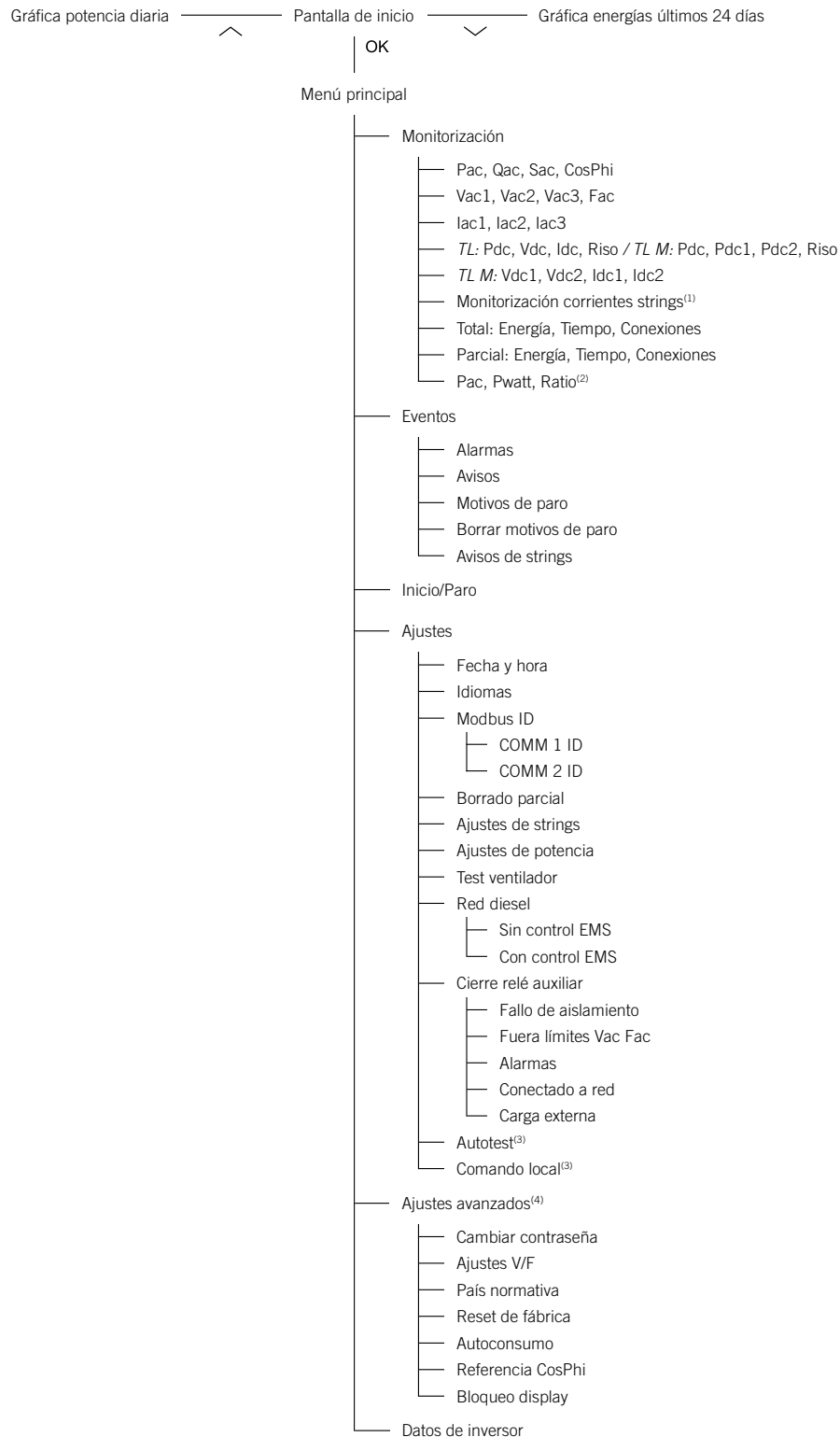
Pulsando la tecla OK se accede al menú principal. Pulsando la tecla  $\wedge$  se visualiza la gráfica de potencia diaria.

Pulsando  $\surd$  se visualiza la gráfica de energías en los últimos 24 días.

\* Los motivos de reducción de potencia son los siguientes:

- A: Configuración. El inversor está configurado para limitar su potencia.
- C: Comunicaciones. El inversor está limitando la potencia tras haber recibido una consigna de reducción por comunicaciones.
- F: Frecuencia de red. El inversor está limitando la potencia debido a la variación de la frecuencia de red.
- M: Modo reservado.
- Q: Prioridad de reactiva. El inversor está limitando la potencia debido a la inyección de potencia reactiva.
- R: Rampa de conexión inicial. El inversor está limitando la potencia tras una reconexión a red.
- S: Modo autoconsumo. El inversor está limitando la potencia debido al funcionamiento del modo autoconsumo.
- T: Temperatura. El inversor está limitando la potencia debido a un sobrecalentamiento interno.
- V: Voltaje de red. El inversor está limitando la potencia debido a la variación de la tensión de red.

### 10.3. Organización de menús



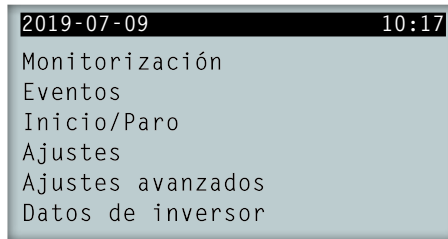
(1) Esta opción está disponible solamente en inversores versión P y P+.

(2) Esta opción está disponible solamente si se ha seleccionado el modo *Autoconsumo*.

(3) Esta opción está disponible solamente si se ha seleccionado la normativa *CEI 0-21 SPI INTERNO*, *CEI-0-16* o *DEWA INTEGRATED IPS*.

(4) Menú destinado al instalador y protegido por contraseña.

## 10.4. Menú principal



El menú principal está compuesto por los siguientes submenús:

<i>Monitorización</i>	Este menú consta de una serie de pantallas que muestran las principales variables monitorizadas. A modo de ejemplo la pantalla de la derecha muestra la primera de ellas.
<i>Eventos</i>	Muestra los principales eventos como alarmas, avisos y motivos de paro.
<i>Inicio/Paro</i>	Poner en marcha y parar manualmente el funcionamiento del inversor.
<i>Ajustes</i>	Modificar parámetros para adaptar al equipo a diferentes condiciones de funcionamiento.
<i>Ajustes avanzados</i>	Para realizar ajustes avanzados en el inversor. Su acceso está restringido mediante contraseña de instalador. No es accesible para el usuario.
<i>Datos de inversor</i>	Datos de interés referentes al inversor: número de serie, firmware cargado, etc.

Para acceder a los distintos menús y submenús resaltar la opción deseada sobre fondo negro mediante las teclas  $\wedge$  y  $\vee$ , y pulsar sobre la tecla OK.

### INFO

El menú *Ajustes avanzados* está restringido mediante contraseña. El acceso a dicho menú se permite únicamente a instaladores (personal cualificado). La contraseña de instalador es 3725.

## 10.5. Realizar la primera configuración del equipo

La primera vez que el inversor sea alimentado desde el campo fotovoltaico se mostrarán por display una serie de pantallas con el fin de guiar la configuración del inversor para su correcta conexión a la red eléctrica.

Seguir las indicaciones mostradas por display. Para la selección de país / normativa seleccionar el país en el que se instala el inversor. Si el país no se encuentra listado seleccionar la opción *Worldwide* y seleccionar la normativa aplicable. Tras seleccionar la normativa configurar la tensión y frecuencia.

## 10.6. Configurar la medición de corrientes de string (INGECON SUN 3Play TL M)

### ATENCIÓN

En INGECON SUN 3Play TL no realizar la configuración descrita en este apartado. En caso de configurar la medición de corrientes de strings en estos casos se producirán avisos a través del display.

Periódicamente el equipo mide cada string y realiza la media de corriente de todos los strings activos ponderándolos por su corriente nominal. Seguidamente se calcula la desviación de cada string respecto a esta media ponderada. Si la desviación de alguno de los strings supera el porcentaje de desviación definido por configuración, se considera que dicho string tiene una corriente anómala. Si la corriente de este string se mantiene por encima del porcentaje de desviación definido durante un tiempo superior al configurado el equipo genera un aviso de corriente anómala.

El proceso de detección de corrientes anómalas se inicia cuando la corriente media supera el mayor de dos valores: 0,5 A o 10% de la corriente nominal de los strings. La finalidad de este punto de inicio es filtrar avisos en momentos de muy baja irradiancia o en momentos de amanecer o atardecer.

Para configurar las corrientes nominales de los strings acceder a *Menú principal > Ajustes > Ajustes de strings*.

En la primera pantalla se configurarán las corrientes nominales de cada string. En la siguiente pantalla se configurarán el porcentaje de desviación, el tiempo mínimo durante el que debe permanecer la desviación configurada para producir un aviso, y el código de configuración (según topología y potencia nominal del inversor).

Los códigos de configuración disponibles son:

Códigos de configuración	
Código	Inversor
0	Versiones S y S+ (medición de corrientes de string no disponible)
3	INGECON SUN 3Play 20TL INGECON SUN 3Play 20TL M
5	INGECON SUN 3Play 33TL
6	INGECON SUN 3Play 33TL M INGECON SUN 3Play 40TL M480

Una vez realizada esta configuración la medición de corrientes de strings estará activada y configurada.

## 10.7. Configurar la limitación de potencia

Esta opción limita porcentualmente sobre la nominal, la potencia activa máxima que el inversor puede inyectar a red.

Para configurar la limitación de potencia acceder a *Menú principal > Ajustes > Ajustes de potencia* e indicar el porcentaje de potencia activa máxima deseada.

## 10.8. Configurar el país / normativa

En función de la normativa aplicable en la instalación estos inversores deben trabajar según una serie de parámetros.

Para configurar el inversor según normativa acceder a *Menú principal > Ajustes avanzados > País normativa*. Seleccionar el país en el que se instala el inversor. Si el país no se encuentra listado seleccionar la opción *Worldwide* y seleccionar la normativa aplicable. Tras seleccionar la normativa configurar la tensión y frecuencia.

## 10.9. Configurar el número de Modbus

El número Modbus es el número de identificación del inversor dentro del bus de comunicaciones. Estos inversores disponen de dos líneas de comunicación RS-485, por lo que es posible configurar el número de Modbus para dos bus diferentes.

Para configurar el o los números de Modbus acceder a *Menú principal > Ajustes > Modbus ID*.

El COMM 1 ID es la identificación del inversor dentro del bus de comunicación generado desde la comunicación RS-485 integrada de serie en el equipo.

El COMM 2 ID es la identificación del inversor dentro del bus de comunicación generado desde el accesorio de comunicación opcional instalado en el INGECON Connect. En caso de que el inversor tenga activado el modo de autoconsumo como *Auto-limitado CG EM24* la modificación del COMM 2 ID no tendrá repercusión.

## 10.10. Configurar el relé auxiliar

Estos inversores están dotados de una salida libre de potencial la cual puede tener varias funcionalidades:

- Cierre del relé en caso de fallo de aislamiento (opción por defecto).
- Cierre del relé en caso de alarma de red, tensión o frecuencia fuera de rango.
- Cierre del relé en caso de cualquier alarma en el inversor.
- Cierre del relé al conectar el inversor a red.
- Cierre del relé si la potencia estimada del campo solar supera la potencia de la carga. Al seleccionar este modo, el usuario también tendrá que introducir otro parámetro de configuración, que es la potencia de la carga.

Para configurar el relé auxiliar acceder a *Menú principal > Ajustes > Cierre relé auxiliar*.

## 10.11. Configurar el coseno de phi

Modificando el coseno de phi es posible regular la potencia reactiva inyectada en la red.

Para modificar el coseno de phi acceder a *Menú principal > Ajustes avanzados > Referencia cosPhi*. Además del valor del coseno se podrá indicar su signo, positivo o negativo.

El inversor quedará configurado con el coseno de phi seleccionado. En caso de que el inversor reciba consignas instantáneas a través de comunicación prevalecerá el valor del coseno de phi indicado en dichas consignas.

## 10.12. Configurar el inversor para trabajar en modo autoconsumo

Estos inversores pueden trabajar dentro de un sistema de autoconsumo. Para estos casos es necesario configurar el inversor para el modo de autoconsumo del sistema.

Acceder al menú *Menú principal > Ajustes avanzados > Autoconsumo > Modo* para seleccionar el modo de autoconsumo.

Existen distintos modos de autoconsumo: sin limitación (MPPT), limitado EMS Manager y autolimitado CG EM24.

<i>Sin limitación (MPPT)</i>	Modo de autoconsumo sin limitación de inyección a red.
<i>Limitado EMS Manager</i>	Modo de autoconsumo limitado a través de INGECON EMS Manager. Para instalaciones con varios inversores.
<i>Autolimitado CG EM24</i>	Modo de autoconsumo instantáneo limitado por vatímetro. Para instalaciones con un solo inversor.

## 10.13. Configurar el inversor para trabajar en una red con generación diésel

En caso de que el inversor forme parte de un sistema de generación diésel, éste debe ser configurado específicamente. Para realizar esta configuración acceder a *Menú principal > Ajustes avanzados > País normativa > Diesel grid*. Una vez seleccionada *Diesel grid* configurar la tensión y frecuencia deseadas.

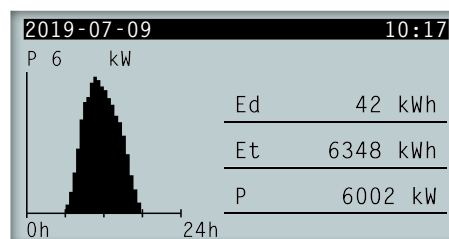
## 10.14. Poner el inversor en estado de funcionamiento

Para poner el inversor en estado de funcionamiento acceder a *Menú principal > Inicio/Paro*. En esta pantalla se indica el estado actual del inversor y posibilita, mediante la tecla OK, el cambio de estado. En caso de que el estado actual sea de paro pulsar OK para cambiar a estado de funcionamiento.

## 10.15. Poner el inversor en estado de paro

Para poner el inversor en estado de paro acceder a *Menú principal > Inicio/Paro*. En esta pantalla se indica el estado actual del inversor y posibilita, mediante la tecla OK, el cambio de estado. En caso de que el estado actual sea de funcionamiento pulsar OK para cambiar a estado de paro.

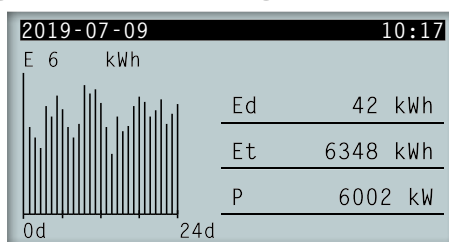
## 10.16. Consultar la gráfica de potencia diaria



La gráfica de potencia diaria muestra la potencia generada a lo largo del día actual. Para consultar esta gráfica, desde la pantalla principal, pulsar  $\wedge$ . Además de la gráfica de potencia diaria aparecen listados los valores de la energía diaria (Ed), desde la primera conexión del día hasta la hora de consulta, la energía total (Et) desde la primera conexión del inversor\* y la potencia instantánea (P).

\* Este contador histórico volverá a cero en caso de realizar un reset a estado de fábrica.

## 10.17. Consultar la gráfica de energías de los últimos 24 días



La gráfica de energía de los últimos 24 días muestra la energía generada a lo largo de los últimos 24 días. Para consultar esta gráfica, desde la pantalla principal, pulsar  $\sphericalangle$ . Además de la gráfica de energías de los últimos 24 días aparecen listados los valores de la energía diaria (Ed), desde la primera conexión del día hasta la hora de consulta, la energía total (Et) desde la primera conexión del inversor\* y la potencia instantánea (P)

\* Este contador histórico volverá a cero en caso de realizar un reset a estado de fábrica.

## 10.18. Monitorizar las variables del inversor

La monitorización de las variables del inversor permite conocer los datos de funcionamiento del inversor en tiempo real.

Para visualizar la monitorización acceder a *Menú principal > Monitorización* e ir navegando a través de las distintas pantallas mediante las teclas  $\sphericalangle$  y  $\sphericalcap$ .

Las distintas variables monitorizadas se listan a continuación.

<i>Pac</i>	Potencia AC del inversor, en vatios.
<i>Qac</i>	Potencia reactiva AC del inversor, en voltiamperios reactivos.
<i>Sac</i>	Potencia aparente AC del inversor, en voltiamperios.
<i>CosPhi</i>	Coseno de phi. Es el coseno del ángulo de desfase existente entre la tensión y la corriente generada por el inversor.
<i>Vac</i>	Tensión AC del inversor, en voltios.
<i>Iac</i>	Corriente AC a través del inversor, en amperios.
<i>Fac</i>	Frecuencia generada por el inversor, en hercios.
<i>Pdc</i>	Potencia DC del inversor, en vatios.
<i>Vdc</i>	Tensión DC del inversor, en voltios.
<i>Idc</i>	Corriente DC, en amperios.
<i>Riso</i>	Resistencia de aislamiento del campo solar, en kilohmios.
<i>Energía</i>	Energía total inyectada por el inversor en toda su vida útil.
<i>Tiempo</i>	Tiempo total que el inversor ha estado inyectando a red.
<i>Conexiones</i>	Número total de conexiones a red.
<i>Energía</i>	Energía parcial inyectada por el inversor.
<i>Tiempo</i>	Tiempo parcial que el inversor ha estado conectado a red.
<i>Conexiones</i>	Número parcial de conexiones a red.
<i>Pac</i>	Potencia AC del inversor, en vatios.
<i>Qac</i>	Potencia reactiva AC del inversor, en voltiamperios reactivos.
<i>Sac</i>	Potencia aparente AC del inversor, en voltiamperios.

<i>CosPhi</i>	Coseno de phi. Es el coseno del ángulo de desfase existente entre la tensión y la corriente generada por el inversor. El coseno de phi puede ser positivo o negativo: <ul style="list-style-type: none"> <li>• Positivo: el inversor inyecta energía reactiva positiva. La corriente va adelantada respecto a la tensión.</li> <li>• Negativo: el inversor inyecta energía reactiva negativa. La corriente va retrasada respecto a la tensión.</li> </ul>
<i>Vac</i>	Tensión AC del inversor, en voltios.
<i>Iac</i>	Corriente AC a través del inversor, en amperios.
<i>Fac</i>	Frecuencia generada por el inversor, en hercios.
<i>Pdc</i>	Potencia DC del inversor, en watios.
<i>Pdc1</i>	Potencia DC del string 1, en watios.
<i>Pdc2</i>	Potencia DC del string 2, en watios.
<i>Riso</i>	Resistencia de aislamiento del campo solar, en kilohmios.
<i>Vdc1</i>	Tensión de entrada DC del string 1.
<i>Vdc2</i>	Tensión de entrada DC del string 2.
<i>Idc1</i>	Corriente de entrada DC del string 1.
<i>Idc2</i>	Corriente de entrada DC del string 2.
<i>Energía</i>	Energía total inyectada por el inversor en toda su vida útil.
<i>Tiempo</i>	Tiempo total que el inversor ha estado inyectando a red.
<i>Conexiones</i>	Número total de conexiones a red.
<i>Energía</i>	Energía parcial inyectada por el inversor.
<i>Tiempo</i>	Tiempo parcial que el inversor ha estado conectado a red.
<i>Conexiones</i>	Número parcial de conexiones a red.
<i>Pac</i>	Potencia AC del inversor, en watios.
<i>Qac</i>	Potencia reactiva AC del inversor, en voltiamperios reactivos.
<i>Sac</i>	Potencia aparente AC del inversor, en voltiamperios.
<i>CosPhi</i>	Coseno de phi. Es el coseno del ángulo de desfase existente entre la tensión y la corriente generada por el inversor. El coseno de phi puede ser positivo o negativo: <ul style="list-style-type: none"> <li>• Positivo: el inversor inyecta energía reactiva positiva. La corriente va adelantada respecto a la tensión.</li> <li>• Negativo: el inversor inyecta energía reactiva negativa. La corriente va retrasada respecto a la tensión.</li> </ul>
<i>Vac1</i>	Tensión AC fase 1 (S), en voltios.
<i>Vac2</i>	Tensión AC fase 2 (T), en voltios.
<i>Vac3</i>	Tensión AC fase 3 (R), en voltios.
<i>Fac</i>	Frecuencia generada por el inversor, en hercios.
<i>Iac1</i>	Corriente AC de la fase 1, en amperios.
<i>Iac2</i>	Corriente AC de la fase 2, en amperios.
<i>Iac3</i>	Corriente AC de la fase 3, en amperios.
INGECON SUN 3Play TL:	
<i>Pdc</i>	Potencia DC del inversor, en watios.
<i>Vdc</i>	Tensión DC del inversor, en voltios.
<i>Idc</i>	Corriente DC, en amperios.
<i>Riso</i>	Resistencia de aislamiento del campo solar, en kilohmios.



INGECON SUN 3Play TL M:

<i>Pdc</i>	Potencia DC del inversor, en watos.
<i>Pdc1</i>	Potencia DC del string 1, en watos.
<i>Pdc2</i>	Potencia DC del string 2, en watos.
<i>Riso</i>	Resistencia de aislamiento del campo solar, en kilohmios.
<i>Vdc1</i>	Tensión de entrada DC del string 1.
<i>Vdc2</i>	Tensión de entrada DC del string 2.
<i>Idc1</i>	Corriente de entrada DC del string 1.
<i>Idc2</i>	Corriente de entrada DC del string 2.
<i>Monitorización de strings</i>	En esta pantalla se visualiza la monitorización de las corrientes de strings en equipos versión P y P+.

**Total**

<i>Energía</i>	Energía total inyectada por el inversor en toda su vida útil.
<i>Tiempo</i>	Tiempo total que el inversor ha estado inyectando a red.
<i>Conexiones</i>	Número total de conexiones a red.

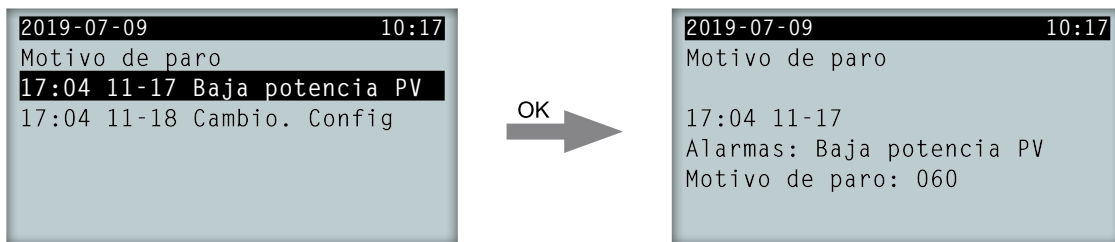
**Parcial**

<i>Energía</i>	Energía parcial inyectada por el inversor.
<i>Tiempo</i>	Tiempo parcial que el inversor ha estado conectado a red.
<i>Conexiones</i>	Número parcial de conexiones a red.
<i>Pac</i>	Potencia AC, en watos.
<i>Pwatt</i>	Potencia inyectada a la red pública en modo autoconsumo, en watos.
<i>Ratio</i>	Ratio de autoconsumo. Muestra el porcentaje del consumo de las cargas que está siendo alimentado por la potencia generada por el inversor.

### 10.19. Visualizar alarmas, avisos y motivos de paro

Durante el funcionamiento del equipo es posible que se produzcan alarmas, avisos, avisos de strings y motivos de paro.

Para visualizar un listado acceder a *Menú principal > Eventos* y seleccionar el tipo de evento a visualizar. Las alarmas, avisos y avisos de strings visualizados son eventos en tiempo real. Los motivos de paro se muestran en forma de histórico. Para conocer más detalles sobre un motivo de paro, una vez aparece el listado completo, seleccionarlo mediante  $\wedge$  y  $\vee$  y pulsar OK.



Se puede consultar un máximo de 25 motivos de paro, por lo que, llegados a ese número, el equipo irá eliminando los más antiguos conforme necesite espacio para almacenar nuevos registros. Asimismo es posible, desde este menú, borrar el histórico de motivos de paro.

### 10.20. Consultar datos del inversor

Para consultar el número de serie del inversor, las versiones de firmware instaladas o el país / normativa configurado acceder a *Menú principal > Datos de inversor*.

```

2019-07-09 10:17
Datos de inversor
N/S          330015290001
FW APP       ABI1000_G
FW BOOT      ABI1006_E
FW LCD APP   ABI1002_D
FW LCD BOOT  ABI1003

```

<i>N/S</i>	Número de serie del inversor.
<i>FW APP</i>	Firmware aplicación.
<i>FW BOOT</i>	Firmware arranque.
<i>FW LCD APP</i>	Firmware aplicación del display.
<i>FW LCD BOOT</i>	Firmware arranque del display.

## 10.21. Realizar un reset a estado de fábrica

En caso de querer eliminar todas las configuraciones realizadas y los valores acumulados, devolviendo así al equipo a estado de fábrica, es necesario realizar un reset.

Para realizar un reset a estado de fábrica acceder a *Menú principal > Ajustes avanzados > Reset de fábrica*. Pulsar OK para iniciar el reset.

## 10.22. Realizar un test de ventilación

Temporalmente es necesario comprobar el correcto funcionamiento de los ventiladores del equipo. Estos equipos cuentan con la posibilidad de realizar un test de ventilación.

Para realizar el test de ventilación acceder a *Menú principal > Ajustes > Test ventilador*. Pulsar OK para iniciar el test. Los ventiladores del equipo comenzarán a girar. Esperar hasta que por display se indique que el test ha terminado. En caso de que uno o varios de los ventiladores no giren se mostrará por display un fallo de ventilación. Si todos los ventiladores giran el resultado del test será positivo.

### INFO

El test de ventilación comprueba únicamente el giro de los ventiladores. Un test de ventilación positivo, por sí solo, no indica que el estado del sistema de ventilación sea correcto. Para asegurar el correcto funcionamiento del sistema de ventilación se deberá comprobar, de forma añadida, que no existan elementos que dificulten el paso del aire y que los ventiladores estén correctamente instalados.

## 10.23. Realizar el autotest

El autotest permite chequear los límites de tensión y frecuencia de red de forma automática, comprobando que el equipo desconecta correctamente en el tiempo marcado por normativa. Este menú está disponible únicamente para algunas normativas, como la *CEI 0-21 SPI INTERNO*.

Durante el autotest se comprueban las variables requeridas por la normativa seleccionada.

Existen tres estados diferentes:

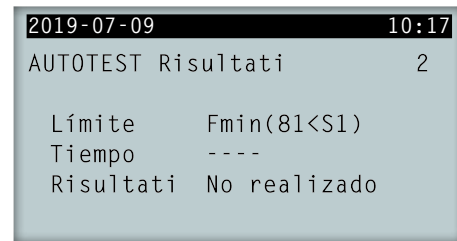
<i>No realizado</i>	No existe un autotest en curso ni se ha realizado ninguno durante el tiempo en el que el inversor ha permanecido encendido.
<i>Reconexión</i>	Estado de espera de reconexión para realizar la siguiente medición tras una comprobación de $F_{max}$ , $F_{min}$ , $V_{max}$ o $V_{min}$ .
<i>Completado</i>	Se ha realizado un autotest completo durante el tiempo en el que el inversor ha permanecido encendido.

Para iniciar el autotest se deberá pulsar OK sobre *Comenzar Autotest*. Accediendo a *Resultado* se puede consultar el resultado de las diferentes pruebas, observando si el resultado es correcto o incorrecto. Es posible parar un autotest en curso pulsando OK sobre *Parar Autotest*.

A continuación se pueden ver las pantallas de resultados de una prueba del autotest en el caso de que la prueba se haya realizado y un segundo caso en el que la prueba no se haya realizado:



Prueba del autotest realizada, resultado correcto



Prueba del autotest no realizada, sin resultado

## 10.24. Cambiar el idioma del display

Para modificar el idioma de visualización del display acceder a *Menú principal* > *Ajustes* > *Idiomas*.

## 10.25. Cambiar la fecha y hora

Para modificar la fecha y hora del inversor acceder a *Menú principal* > *Ajustes* > *Fecha y hora*.

## 10.26. Realizar un borrado parcial de datos acumulados

Estos inversores disponen de contadores totales y parciales de energía producida, tiempo conectado a red y número de conexiones a red producidas. Dichos datos pueden visualizarse en *Menú principal* > *Monitorización*.

Si se desea borrar los contadores parciales acceder a *Menú principal* > *Ajustes* > *Borrado parcial*.

## 10.27. Bloquear la pantalla del inversor

Si se desea bloquear el conjunto teclado / pantalla para evitar cambios no deseados acceder a *Menú principal* > *Ajustes avanzados* > *Bloqueo display* y habilitar el bloqueo. Para proceder al desbloqueo pulsar en este orden y mantener pulsado pulsado durante tres segundos ESC ∨ OK. Volver a acceder a *Menú principal* > *Ajustes avanzados* > *Bloqueo display* y deshabilitar el bloqueo.

Pulsando ∨ se accede a la información del país / normativa configurados.

## 11. Primera conexión a red

A lo largo de este capítulo se detalla el proceso a seguir para realizar la primera conexión a red del inversor.

Previamente se deberá revisar el equipo.

### 11.1. Revisión del equipo

Es necesario revisar el correcto estado de la instalación antes de la puesta en marcha.

Cada instalación es diferente según sus características, el país donde se encuentre u otras condiciones especiales que se le apliquen. En cualquier caso, antes de realizar la puesta en marcha, ha de asegurarse de que la instalación cumple la legislación y reglamentos que se le apliquen y que está finalizada, al menos la parte que se va a poner en marcha.

#### 11.1.1. Inspección

Antes de la primera conexión a red del inversor se ha de realizar una revisión general consistente principalmente en:

##### Revisión del cableado

- Comprobar que los cables están correctamente unidos a sus conectores.
- Comprobar que dichos cables están en buen estado, y que en su entorno no existen peligros que puedan deteriorarlos, como fuentes de calor intenso, objetos que puedan causar su corte u disposiciones que les sometan a riesgo de impactos o tirones.
- Comprobar las polaridades de los cables de DC y AC.

##### Revisión de la fijación del equipo

Comprobar que el equipo está sólidamente fijado y no corre peligro de caer.

#### 11.1.2. Cierre hermético del equipo

En las operaciones de instalación asegurarse de que las operaciones de conexión del equipo no han alterado el grado de estanqueidad del equipo.

Vigilar el ajuste correcto de los conectores y un buen cierre de los elementos pasacables.

Comprobar que se ha aplicado un par de 6 Nm a los tornillos de cierre de la envolvente.

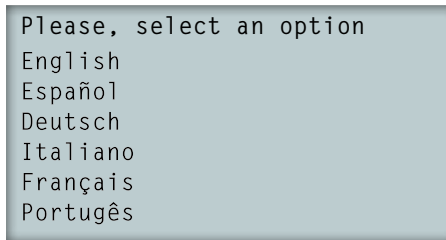
## 11.2. Proceso para la primera conexión a red

La primera vez que el inversor sea alimentado desde el campo fotovoltaico se mostrarán por display una serie de pantallas con el fin de guiar la configuración del inversor para su correcta conexión a la red eléctrica.

1. La primera pantalla indica la dirección web desde la que se pueden descargar las actualizaciones para el inversor. Pulsar OK para avanzar a la siguiente pantalla.

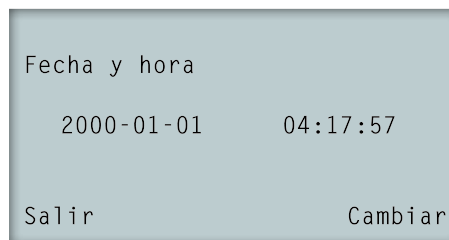


2. En la segunda pantalla se seleccionará el idioma en el que se quieren visualizar los menús del display.



Resaltar el idioma deseado mediante las teclas  $\wedge$  y  $\vee$  y pulsar OK.

3. En esta pantalla se seleccionará la fecha y hora actuales. Al acceder aparece parpadeando el año. Modificarlo utilizando las teclas  $\wedge$  y  $\vee$ . Pulsar OK para pasar a seleccionar el mes. Seguir este proceso para seleccionar el día, hora, minutos y segundos actuales.



4. En este punto se seleccionará el país o normativa sobre la que se regirá el inversor.

Una vez realizada una inspección visual general, revisión de cableado y revisión del correcto cierre, proceder a alimentar el equipo (DC y AC).

En la primera conexión del inversor aparecen una serie de pantallas en las que se deberá seleccionar, en este orden, idioma, país y normativa aplicable. Tras su configuración aparecerá una pantalla de confirmación con las opciones seleccionadas.

Tras esta primera configuración seleccionar *Menú principal > Inicio/Paro > Inicio*, activando así el funcionamiento del inversor.

## 12. Actualización de firmware

### ATENCIÓN

Con el fin de mantener el grado de protección del equipo tras realizar esta tarea siempre se deberá volver a instalar la tapa protectora retirada del conector USB.

Mientras el inversor permanezca conectado mediante USB el grado de protección del equipo será inferior al especificado a lo largo de este documento.

### INFO

Consultar el manual de carga de firmware donde se detalla el proceso de actualización.

Para descargar el manual acceder a la web de Ingeteam ([www.ingeteam.com](http://www.ingeteam.com)) y en la sección del modelo de inversor entrar a la zona de descargas. Aquí se aloja un archivo comprimido con el manual y la versión de firmware más actualizada.

Consultar el manual del INGECON SUN Manager para ampliar esta información.

La longitud máxima del cable USB utilizado para realizar la conexión no debe ser superior a 3 metros.

## 13. Desconexión del equipo

En este apartado se detalla el procedimiento para desconectar el equipo. En caso de querer operar en el interior del equipo es obligatorio seguir estas instrucciones en el mismo orden en el que aquí aparecen para quitar tensión.

1. Pasar a modo paro desde el display del inversor.
2. Quitar tensión AC desde un medio de desconexión externo al equipo.
3. Quitar tensión DC desde un medio de desconexión externo al equipo o mediante el seccionador del equipo, siempre que no se vayan a desmontar las barreras de protección que protegen la acometida DC. Si fuese necesario quitar estas protecciones (por ejemplo, para manipular la acometida DC o los fusibles de los strings), se deberá quitar tensión DC mediante la desconexión de todos los conectores rápidos (INGECON SUN 3Play TL M) o mediante un medio de desconexión externo al equipo (INGECON SUN 3Play TL).
4. Esperar 5 minutos a que se descarguen las capacitancias internas existentes, a que se enfríen los elementos internos y a que se detenga el movimiento residual de las aspas de los ventiladores.
5. Comprobar ausencia de tensión en las entradas DC y AC.
6. Señalizar zona de corte (Vac y Vdc) con cartel de "Atención prohibido maniobrar ...". En caso de ser necesario delimitar la zona de trabajo.

## 14. Mantenimiento

Las labores de mantenimiento que se recomiendan serán realizadas con periodicidad mínima anual, salvo aquellas en que se indique lo contrario.

### 14.1. Condiciones de seguridad

#### PELIGRO

Todas las comprobaciones de mantenimiento que aquí se recogen deberán hacerse con el conjunto de la máquina parada, en condiciones seguras de manipulación, incluyendo las especificadas por el cliente para este tipo de operaciones.

La apertura de la envolvente no implica en ningún caso la ausencia de tensión en el equipo, por lo que el acceso a éste solamente puede ser realizado por personal cualificado y siguiendo las condiciones de seguridad establecidas en este documento.

Antes de abrir el equipo habrá que quitar tensión (ver apartado "13. Desconexión del equipo").

Asegurar la ausencia de tensión en el equipo antes de iniciar las tareas de mantenimiento.

Durante la conexión del inversor debe asegurarse la correcta instalación de los cables en los borneros del equipo de manera que no queden partes en tensión de este cableado accesibles.

Para realizar las labores de mantenimiento en el equipo se han de utilizar el Equipo de Protección Individual especificado en el apartado "Equipo de Protección Individual (EPI)" en este documento.

#### ATENCIÓN

El conjunto de condiciones que se detallan a continuación deben considerarse como mínimas.

Ingeteam no se responsabiliza de los daños que pudieran causarse por una utilización inadecuada de los equipos. Toda intervención que se realice sobre cualquiera de estos equipos que suponga un cambio en las disposiciones eléctricas respecto a las originales deberán ser previamente propuestas a Ingeteam. Éstas deberán ser estudiadas y aprobadas por Ingeteam.

Una vez terminada la tarea de mantenimiento colocar nuevamente la tapa frontal y fijarla con los tornillos correspondientes.

#### INFO

El cableado debe de conducirse al interior del equipo mediante un conduit, que se introducirá a través de un racor con el fin de mantener el grado de protección del equipo.

### 14.2. Estado de la envolvente

Es necesaria una comprobación mensual del estado de la envolvente verificando el estado de los cierres y tapa, así como el anclaje de los equipos a sus amarres por la pared. Asimismo, se debe comprobar el buen estado de la envolvente y la no presencia de golpes o rayas que pudieran degradar la envolvente o hacerle perder su índice de protección. En el caso de que se apreciaran este tipo de defectos, se deberán reparar o sustituir aquellas partes afectadas.

Comprobar la ausencia de humedad en el interior de la envolvente. En caso de humedad, es imprescindible proceder a su secado antes de realizar conexiones eléctricas.

Revisar el correcto amarre de los componentes de la envolvente a sus correspondientes anclajes.

Comprobar el correcto estado de la junta estanca de la puerta del equipo.

### 14.3. Estado de los cables y terminales

Es necesario realizar una inspección anual del estado de los cables y terminales:

- Comprobar el correcto guiado de los cables de forma que estos no estén en contacto con partes activas.



- Revisar deficiencias en los aislamientos y puntos calientes, verificando el color del aislamiento y terminales.
- Comprobar que las conexiones están bien ajustadas.

## 14.4. Sistema de refrigeración

Comprobar mensualmente el sistema de refrigeración del equipo:

- Comprobar el estado de los ventiladores de extracción de aire, proceder a su limpieza y cambio si fuera necesario.
- Limpiar las aletas del radiador y las rejillas de refrigeración.
- Realizar un test de ventilación para comprobar el giro de los ventiladores ( ver apartado “10.22. Realizar un test de ventilación”).

## 14.5. Cambio de fusibles (INGECON SUN 3Play TL M)

Los inversores TL M disponen de protección mediante fusible por cada string (tanto el polo positivo como el negativo).

El equipo se entrega con fusibles 15 Adc 1000 V instalados.

Ingeteam dispone de dichos fusibles como recambio, por lo que podrán ser solicitados.

En caso de adquirir los fusibles a terceros estos deberán cumplir las siguientes especificaciones:

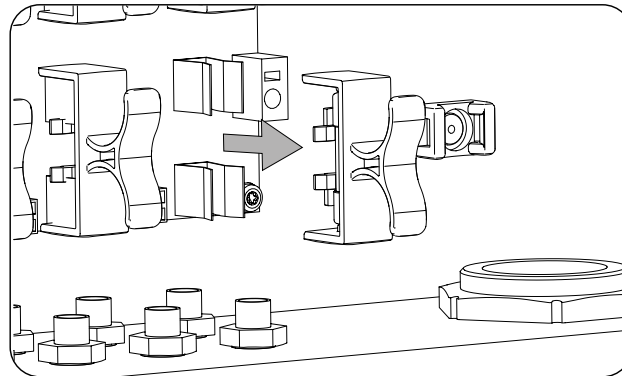
Fusibles DC	
Corriente máxima potencia de string (Impp)	Calibre del fusible
4 ~ 4.5 A	6 A
4.5 ~ 6 A	8 A
6 ~7.5 A	10 A
7.5 ~ 9 A	12 A
9 ~ 11 A	15 A

Calibre	Fabricante	Referencia fabricante
15 A	Bussmann	PV-15A10F
	DF Electrics	491629
	Siba	50 215 28.15
12 A	Bussmann	PV-12A10F
	DF Electrics	491625
	Siba	50 215 28.12
10 A	Bussmann	PV-10A10F
	DF Electrics	491620
	Siba	50 215 28.10
8 A	Bussmann	PV-8A10F
	DF Electrics	491615
	Siba	50 215 28.8
6 A	Bussmann	PV-6A10F
	DF Electrics	491610

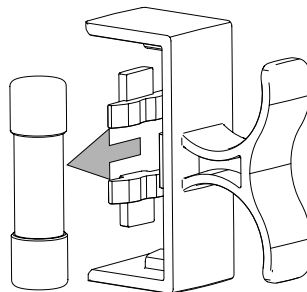
Para realizar la sustitución de los fusibles proceder tal y como se indica a continuación:

1. Quitar tensión tal y como se explica en el apartado “13. Desconexión del equipo”.
2. Esperar 5 minutos para que las tensiones se descarguen.
3. Abrir el equipo.
4. Comprobar ausencia de tensión en el equipo.

5. Extraer el protector de policarbonato.
6. Extraer el fusible mediante el extractor.



7. Sacar el fusible del extractor y comprobarlo. En caso de ser necesario sustituirlo, volviéndolo a introducir en el extractor.



8. Volver a insertar el extractor en el portafusibles.
9. Colocar el protector de policarbonato.
10. Cerrar el equipo.
11. Proceder a conectar y dar tensión.

**⚠ PELIGRO**

El equipo podría verse dañado en caso de introducir de forma incorrecta el fusible en los clips de la tarjeta de potencia.

## 14.6. Sustitución de los cartuchos de los descargadores DC (INGECON SUN 3Play TL M)

Los INGECON SUN 3Play TL M vienen provistos de dos descargadores de sobretensión tipo 2 en la acometida DC, uno por cada campo fotovoltaico.

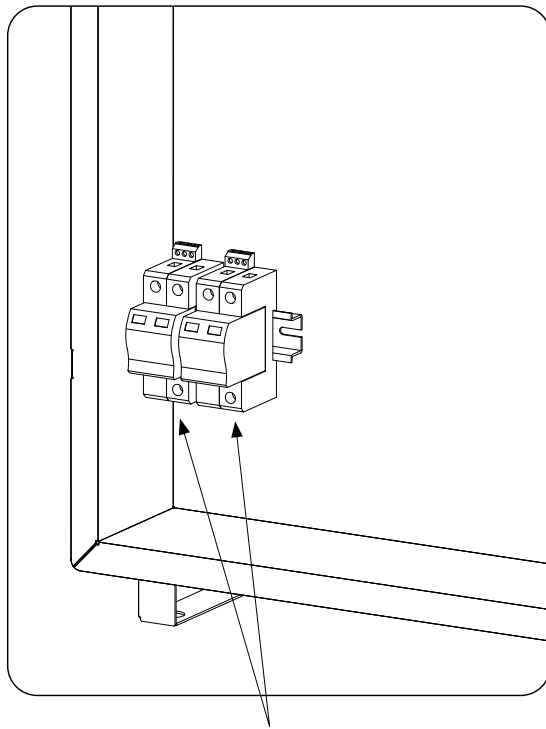
Ante una eventual descarga de sobretensión es posible que el descargador quede dañado, en ese caso el equipo lo indicará mediante una alarma y el usuario procederá a su sustitución.

Para adquirir los cartuchos como repuesto contactar con Ingeteam.

Para sustituir dichos cartuchos proceder en este orden:

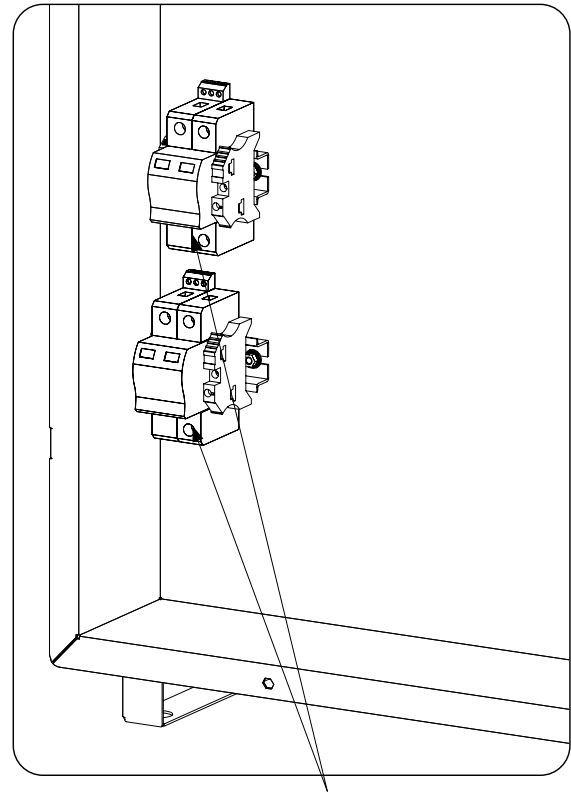
1. Quitar tensión tal y como se explica en el apartado *“13. Desconexión del equipo”*.
2. Abrir el equipo.
3. El equipo indica alarma ante el fallo de cualquiera de los cartuchos por lo que se deberá inspeccionar qué cartucho está dañado. Para ello observar las indicaciones visuales que disponen los descargadores (verde/rojo). Los cartuchos con indicación en rojo son los que deberán ser sustituidos.

4. Extraer el cartucho apretando con dos dedos sus caras inferior y superior.



Descargadores DC

*INGECON SUN 20TL M*



Descargadores DC

*INGECON SUN 33TL M / INGECON SUN 40TL M480*

5. Sustituir el cartucho por uno de la misma referencia y fabricante.
6. Cerrar la puerta envolvente.
7. Cerrar los interruptores AC y DC.
8. Comprobar que la alarma ha desaparecido.

## 15. Solución de problemas

### ATENCIÓN

La solución de problemas del inversor debe ser realizada por personal cualificado atendiendo a las condiciones generales de seguridad dadas en este manual.

### 15.1. Alarmas. Indicaciones de los LED

Alarma	Iluminación LED*	Descripción	Solución
Sobretensión Vdc1	Naranja, 6	Sobretensión en la entrada DC número 1	Comprobar las conexiones del campo solar y que la configuración serie-paralelo de los paneles es correcta, y no se supera la tensión máxima del inversor.
Sobretensión Vdc2	Naranja, 6	Sobretensión en la entrada DC número 2	
Sobrecorriente Idc1	Rojo, 1	Sobrecorriente en la entrada DC número 1	Comprobar la instalación en la parte de DC.
Sobrecorriente Idc2	Rojo, 1	Sobrecorriente en la entrada DC número 2	Si el fallo es repetitivo contactar con el SAT.
Sobretensión Vbus	Rojo, 2	Sobretensión en el bus	Comprobar las conexiones del campo solar y que la configuración serie-paralelo de los paneles es correcta, y no se supera la tensión máxima del inversor.
Sobretens. Inst. Vac	Naranja, 2	Sobretensión instantánea en la salida AC	Comprobar las conexiones del lado de AC. Comprobar que la tensión de la red eléctrica está dentro de límites.
Vac fuera de rango	Naranja, 2	Tensión de salida AC fuera del rango definido	Comprobar que los varistores AC no están dañados.
Sobrecor. Inst. Iac	Rojo, 1	Sobrecorriente instantánea en la salida AC	Comprobar la instalación en la parte de AC.
Iac fuera de rango	Rojo, 1	Intensidad de salida AC fuera del rango definido	Si el fallo es repetitivo contactar con el SAT.
Fac fuera de rango	Naranja, 3	Frecuencia de red AC fuera del rango definido	Comprobar las conexiones del lado de AC. Comprobar que la frecuencia de la red eléctrica está dentro de límites.
Fallo pwm DC/DC	Rojo, 3	Fallo de firmware en la fase DC/DC	Comprobar la instalación en la parte de DC y AC. Si el fallo es repetitivo contactar con el SAT.
Fallo pwm DC/AC	Rojo, 3	Fallo de firmware en la fase de conversión DC/AC	
Fallo hw DC/DC	Rojo, 3	Fallo de hardware en la fase DC/DC	
Fallo hw DC/AC	Rojo, 3	Fallo de hardware en la fase de conversión DC/AC	
Alarma temperatura	Naranja, 4	Temperatura fuera del rango operativo	Puede ser normal si la temperatura ambiente supera la máxima del equipo. Comprobar el funcionamiento de los ventiladores. Proteger el inversor de la exposición directa de la luz solar. Refrigerar el lugar en que esté instalado el inversor.
Error fatal	Rojo, fijo	Error fatal	Desconectar el inversor de DC y AC. Esperar hasta que los LED se apaguen y volver a conectar. Si el problema persiste contactar con el SAT.
Paro manual	Naranja, fijo	El inversor se ha parado manualmente	Poner en funcionamiento el inversor a través del display.
Error de hardware	Rojo, 1	El inversor presenta un error de hardware	Desconectar el inversor de DC y AC. Esperar hasta que los LED se apaguen y volver a conectar. Si el problema persiste contactar con el SAT.
Corr. diferencial	Naranja, 5	Corriente diferencial fuera de rango	Comprobar que no existe un fallo de aislamiento en el campo solar. Comprobar que la capacidad parásita del campo solar no supera el máximo permitido.

Alarma	Iluminación LED*	Descripción	Solución
Actualización de FW	Naranja, fijo	Paro del inversor por carga de firmware	Parada normal debido a la actualización del firmware del inversor.
Consumo de red	Naranja, 1	Potencia consumida de la red fuera del rango permitido	Puede deberse a un nivel de irradiancia bajo. En caso contrario, revisar el campo solar.
Baja pot. PV cnx.	Naranja, 1	La potencia generada en el campo fotovoltaico es insuficiente para conectar con la red AC	
Fallo alim. eléc.	Rojo, 1	Fallo de alimentación de las tarjetas electrónicas	Comprobar la correcta conexión de los cables de DC. Abrir el equipo y comprobar la correcta conexión de la tarjeta de control.
Inyección Idc en red	Rojo, 3	Intensidad DC inyectada a la red fuera del rango permitido	Comprobar la instalación en la parte de AC. Si el fallo es repetitivo contactar con el SAT.
Cambio config.	Rojo, 1	Cambio de configuración del inversor	Parada normal debido a un cambio en la configuración del inversor.
Alarma aislamiento	Naranja, 5	Resistencia de aislamiento fuera de límites	Comprobar por display que la puesta a tierra del campo fotovoltaico está configurada correctamente. Buscar un fallo de aislamiento en el campo solar. Si uno de los polos está aterrado, comprobar el fusible de aterramiento.
Alarma satur. lac	Naranja, 5	Saturación de corriente AC	Comprobar la instalación en la parte de AC. Si el fallo es repetitivo contactar con el SAT.
Baja Vdc	Naranja, 1	Tensión DC baja	Puede deberse a un nivel de irradiancia bajo. En caso contrario, revisar el campo solar.

\* Se indica el número de parpadeos.

## Avisos

Alarma	Iluminación LED*	Descripción	Solución
Ventilador bloqueado	Naranja, 7	El ventilador podría estar bloqueado	Revisar el estado del ventilador y comprobar la no existencia de elementos que impidan su correcto funcionamiento
Alta temperatura	Naranja, 7	Regulación de potencia por temperatura superior a la temperatura de funcionamiento	Comprobar que la temperatura ambiente no supera la temperatura máxima especificada y que el inversor no está soportando la irradiancia directa del sol. Comprobar también el estado de los ventiladores.
Baja temperatura	Naranja, 7	Temperatura inferior a la temperatura de funcionamiento	Comprobar que la temperatura ambiente no es inferior a la mínima especificada.
Alta Vdc	Naranja, 7	Tensión de entrada DC alta	Comprobar las conexiones del campo solar y que la configuración serie-paralelo de los paneles es correcta, y no se supera la tensión máxima de MPP.
Comun. caja string	Naranja, 7	Fallo de comunicación con tarjeta de lectura de strings (sólo en INGECON SUN 3Play TL M)	Contactar con el SAT.
Comun. autoconsum.	Naranja, 7	Fallo de comunicación con los dispositivos de autoconsumo (vatímetro o INGECON EMS Manager)	Comprobar la conexión de los distintos elementos. Si el error persiste contactar con el SAT.
Error en descargadores	Naranja, 7	Fallo en descargadores DC	Comprobar el estado de los descargadores y, en caso de ser necesario, reemplazar el descargador o los descargadores deteriorados.

\* Se indica el número de parpadeos.

## 16. Tratamiento de residuos

Estos equipos utilizan componentes nocivos para el medio ambiente (tarjetas electrónicas, baterías o pilas, etc.).

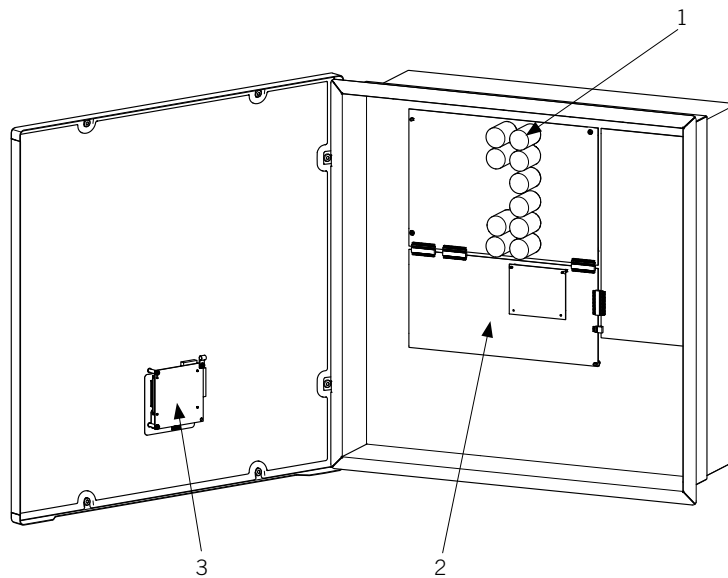


Concluida la vida útil del equipo, el residuo debe ser puesto en manos de un gestor autorizado de residuos peligrosos para su correcto procesado.

Ingeteam siguiendo una política respetuosa con el medio ambiente, a través de este apartado, informa al gestor autorizado respecto a la localización de los componentes a descontaminar.

Los elementos presentes en el interior del equipo y que han de ser tratados específicamente son:

1. Condensadores Electrolíticos o que contengan PCB.
2. Tarjetas de circuitos impresos.
3. Pantallas de cristal líquido.



# Conditions importantes de sécurité

Cette section décrit les avertissements de sécurité et les équipements de protection individuelle.

## Conditions de sécurité

### Avertissements généraux

#### DANGER

L'ouverture de l'enveloppe n'implique pas qu'il n'y ait pas de tension à l'intérieur.

Il existe un risque de décharge électrique, y compris après la déconnexion de toutes les sources d'énergie du système.

Seul le personnel qualifié est autorisé à l'ouvrir, en respectant les instructions de ce manuel.

Lorsque le champ solaire est exposé à la lumière, il fournit une tension de courant continu à l'onduleur.

#### ATTENTION

Les opérations décrites dans ce manuel ne doivent être réalisées que par du personnel qualifié.

Les aptitudes du personnel qualifié auxquelles se réfère ce manuel doivent être, au minimum, celles qui satisfont à toutes les normes, règlements et lois en matière de sécurité applicables aux travaux d'installation et à l'utilisation de cet appareil.

Veillez tenir compte qu'il est obligatoire de respecter la législation en vigueur en matière de sécurité pour les travaux d'électricité. Il existe un danger de décharge électrique.

Le respect des instructions de sécurité ou de la loi exposées dans ce manuel n'exclut pas de se conformer aux autres normes spécifiques à l'installation, au lieu, au pays ou à toute autre circonstance relative à l'onduleur.

Il est obligatoire de lire et de comprendre le manuel dans son intégralité avant de commencer à manipuler, installer ou mettre en marche l'appareil.

Les normes de sécurité de base à respecter obligatoirement pour chaque pays sont les suivantes :

- *RD 614/2001* en Espagne.
- *CEI 11-27* en Italie.
- *DIN VDE 0105-100* et *DIN VDE 1000-10* en Allemagne.
- *UTE C18-510* en France.

Effectuez toutes les manœuvres et manipulations hors tension.

En tant que mesure minimale de sécurité pour cette opération, **5 règles d'or** doivent être observées :

1. Déconnecter.
2. Éliminer toute possibilité de rétroaction
3. Vérifier l'absence de tension
4. Mettre à la terre et court-circuiter
5. Le cas échéant, protéger des éléments sous tension à proximité et mettre en place une signalisation de sécurité pour délimiter la zone de travail

Tant que ces cinq étapes n'auront pas été réalisées, le travail ne sera pas autorisé en tant que travail hors tension, mais sera considéré comme travail sous tension dans la partie concernée.

Pour contrôler l'absence de tension, utilisez impérativement des éléments de mesure de classe III-1 000 volts.

Ingeteam n'assume pas la responsabilité des dommages dérivant d'une mauvaise utilisation des appareils. Toute intervention réalisée sur l'un de ces appareils et supposant une modification du câblage électrique par rapport au câblage initial doit être préalablement présentée à Ingeteam. Ces modifications devront être étudiées et approuvées par Ingeteam.

### Dangers potentiels pour les personnes



L'appareil peut rester chargé après déconnexion des sources d'énergie renouvelable. Suivez attentivement les étapes obligatoires du manuel pour mettre le dispositif hors tension.
Suivez toujours les indications du manuel pour déplacer et mettre l'appareil en place. Le poids de cet appareil peut produire des lésions s'il n'est pas correctement manipulé.
Le débit d'air de sortie peut atteindre des températures très élevées pouvant blesser les personnes exposées.

### Dangers potentiels pour l'appareil



L'appareil nécessite un flux d'air sans impuretés pendant son fonctionnement. Il est indispensable de dégager les entrées de tout obstacle pour que ce flux d'air atteigne l'intérieur de l'appareil.
Après toutes les manipulations dûment autorisées, vérifiez que l'onduleur est prêt à fonctionner. Seulement après, connectez l'appareil en suivant les instructions du manuel.
Ne touchez pas les cartes ni les composants électroniques. Les composants les plus sensibles peuvent être endommagés ou détruits par l'électricité statique.  Ne procédez pas à la déconnexion ou à la connexion d'une cosse lorsque l'appareil est en marche. Déconnectez-le et vérifiez l'absence de tension avant de procéder.

## Équipements de protection individuelle (EPI)

Lors de la réalisation de travaux sur l'appareil, utilisez toujours, au minimum, les équipements de sécurité suivants recommandés par Ingeteam.

Dénomination	Explication
Chaussures de sécurité	Conformes à la norme <i>UNE-EN-ISO 20345:2012</i>
Casque avec visière de protection	Conforme à la norme <i>UNE-EN 397:1995</i> , à condition qu'il existe des éléments sous tension directement accessibles
Vêtements de travail	Ajustés, ignifugés, 100% coton
Gants diélectriques	Conformes à la norme <i>EN 60903:2005</i>

Les outils et/ou appareils utilisés pour les travaux sous tension doivent posséder, au moins, une isolation de classe III-1 000 volts.

Dans le cas où la réglementation locale exige d'autres types d'équipements de protection individuelle, les équipements recommandés par Ingeteam doivent être dûment complétés.



# Table des matières

Conditions importantes de sécurité.....	175
Conditions de sécurité .....	175
Équipements de protection individuelle (EPI).....	176
Table des matières .....	177
1. Information concernant ce manuel.....	179
1.1. Champ d'application et nomenclature .....	179
1.2. Destinataires .....	179
1.3. Symbolique.....	179
2. Description de l'appareil .....	180
2.1. Description générale .....	180
2.2. Accessoires en option.....	180
2.2.1. Catégorie de surtension (OVC).....	180
2.3. Degré de pollution .....	180
2.4. Pollution sonore.....	180
2.5. Schéma électrique du système.....	181
2.5.1. INGECON SUN 20TL / INGECON SUN 33TL .....	181
2.5.2. INGECON SUN 20TL M .....	181
2.5.3. INGECON SUN 33TL M / INGECON SUN 40TL M480 .....	181
2.6. Tableaux de caractéristiques .....	182
2.7. Description des accès de câbles.....	184
2.7.1. INGECON SUN 20TL.....	184
2.7.2. INGECON SUN 33TL.....	184
2.7.3. INGECON SUN 20TL M .....	185
2.7.4. INGECON SUN 33TL M / INGECON SUN 40TL M480 .....	185
3. Réception et stockage de l'appareil.....	186
3.1. Réception .....	186
3.2. Identification de l'appareil .....	186
3.3. Dommages lors du transport.....	186
3.4. Stockage.....	186
3.5. Conservation.....	186
4. Transport de l'appareil .....	187
4.1. Transport.....	187
4.2. Déballage.....	187
5. Préparation pour l'installation de l'appareil.....	190
5.1. Environnement .....	190
5.2. Conditions environnementales.....	191
5.3. Surface d'appui et de fixation .....	191
5.4. Protection du raccordement au réseau électrique .....	192
5.5. Type de réseau.....	192
5.6. Longueur du câblage.....	192
5.7. Panneaux photovoltaïques .....	192
6. Installation de l'appareil .....	193
6.1. Exigences générales d'installation .....	193
6.2. Fixation de l'appareil au mur.....	193
6.3. Ouverture et fermeture de l'enveloppe.....	196
7. Raccordement des accessoires .....	197
7.1. Consignes de sécurité pour le raccordement d'accessoires .....	197
7.2. Communication via RS-485.....	198
7.3. Communication via Ethernet ou Ethernet TCP.....	199
7.4. Communication via Wi-Fi .....	200
7.5. Connexion de l'accessoire pour la communication via wattmètre de consom. auto. instantanée.....	201
7.6. Raccordement du relais auxiliaire sans potentiel .....	201
7.7. Raccordement des entrées numériques .....	202
8. Connexion AC .....	203
8.1. Consignes de sécurité pour la connexion de câbles AC.....	203

DE

EN

ES

FR

IT

PT

8.2. Spécifications des câbles pour la connexion AC .....	203
8.3. Processus de raccordement de câble AC .....	203
9. Connexion de câbles DC .....	205
9.1. Consignes de sécurité pour la connexion de câbles DC .....	205
9.2. Spécifications des câbles pour la connexion DC .....	205
9.2.1. INGECON SUN 3Play TL .....	205
9.2.2. INGECON SUN 3Play TL M .....	206
9.3. Processus de connexion de câbles DC .....	206
9.3.1. INGECON SUN 3Play TL .....	206
9.3.2. INGECON SUN 3Play TL M .....	208
10. Maniement de l'écran .....	209
10.1. Clavier et LED .....	209
10.2. Écran .....	210
10.3. Organisation des menus .....	211
10.4. Menu principal .....	212
10.5. Réaliser la première configuration de l'appareil .....	212
10.6. Configurer la mesure de courants de string (INGECON SUN 3Play TL M) .....	212
10.7. Configurer la limite de puissance .....	213
10.8. Configurer le pays / réglementation .....	213
10.9. Configurer le numéro Modbus .....	213
10.10. Configurer le relais auxiliaire .....	213
10.11. Configurer le cosinus de phi .....	214
10.12. Configurer l'onduleur pour travailler en mode de consommation automatique .....	214
10.13. Configurer l'onduleur pour travailler sur un réseau avec production diesel .....	214
10.14. Mettre l'onduleur en service .....	214
10.15. Mettre l'onduleur en arrêt .....	214
10.16. Consulter le graphique de puissance quotidienne .....	214
10.17. Consulter le graphique d'énergies des 24 derniers jours .....	215
10.18. Monitorer les variables de l'onduleur .....	215
10.19. Afficher les alarmes, avertissements et causes d'arrêt .....	217
10.20. Consulter les données de l'onduleur .....	217
10.21. Effectuer une réinitialisation d'usine .....	218
10.22. Réaliser un test de ventilation .....	218
10.23. Réaliser l'autotest .....	218
10.24. Modifier la langue de l'écran d'affichage .....	219
10.25. Modifier la date et l'heure .....	219
10.26. Réaliser une suppression partielle des données accumulées .....	219
10.27. Verrouiller l'écran de l'onduleur .....	219
11. Première connexion au réseau .....	220
11.1. Révision de l'appareil .....	220
11.1.1. Inspection .....	220
11.1.2. Fermeture hermétique de l'appareil .....	220
11.2. Processus pour la première connexion au réseau .....	220
12. Mise à jour du firmware .....	222
13. Déconnexion de l'appareil .....	223
14. Maintenance .....	224
14.1. Conditions de sécurité .....	224
14.2. État de l'enveloppe .....	224
14.3. État des câbles et des cosses .....	224
14.4. Système de refroidissement .....	225
14.5. Remplacement des fusibles (INGECON SUN 3Play TL M) .....	225
14.6. Remplacement des cartouches des limiteurs de surtension DC (INGECON SUN 3Play TL M) .....	226
15. Dépannage .....	228
15.1. Alarmes. Indications des LED .....	228
16. Traitement des déchets .....	230

# 1. Information concernant ce manuel

Le but de ce manuel est de décrire les appareils INGECON SUN 3Play et de fournir les informations nécessaires pour leur bonne réception, installation, mise en marche, maintenance et utilisation.

## 1.1. Champ d'application et nomenclature

Ce manuel est valable pour les appareils suivants :

Nom complet	Abréviation
INGECON SUN 20TL	20TL
INGECON SUN 33TL	33TL
INGECON SUN 20TL M	20TL M
INGECON SUN 33TL M	33TL M
INGECON SUN 40TL M480	40TL M480

Dans ce document, les différents modèles sont désignés à la fois par leur nom complet et leur abréviation. En outre, tous les modèles de la famille INGECON SUN 3Play sont désignés de façon générique par les termes *appareil* ou *onduleur*.

## 1.2. Destinataires

Le présent document est dirigé au personnel qualifié.

Les aptitudes du personnel qualifié auxquelles se réfère ce manuel doivent être, au minimum, celles qui satisfont à toutes les normes, règlements et lois en matière de sécurité applicables aux travaux d'installation et à l'utilisation de cet appareil.

La responsabilité de désigner le personnel qualifié est toujours à la charge de l'entreprise à laquelle appartient ce personnel. Pour préserver la sécurité de l'employé tout en respectant la loi sur la sécurité au travail, c'est à l'entreprise de déterminer qui est apte ou non à réaliser un travail.

Ces entreprises sont responsables de former leur personnel sur les appareils électroniques ainsi que de le familiariser avec le contenu de ce manuel.

## 1.3. Symbolique

Dans ce manuel apparaissent des avertissements permettant de mettre en avant les informations à souligner. En fonction de la nature du texte contenu, il existe trois types d'avertissements :



Indique des risques pour l'intégrité du personnel ou de l'onduleur.



Indication à caractère important.



Informations supplémentaires ou références à d'autres parties du document, ou à d'autres documents.

## 2. Description de l'appareil

### 2.1. Description générale

L'objectif de base d'un onduleur est de transformer le courant continu produit par le champ photovoltaïque en courant alternatif pour qu'il soit injecté dans le réseau électrique.

La structure de puissance de ces onduleurs permet une haute performance avec une courbe linéaire, minimisant ainsi les coûts et le poids de l'appareil.

L'onduleur équipe de série une communication via RS-485, un lecteur de cartes SD pour la mise à jour du firmware et un relais sans potentiel pour les signalisations.

### 2.2. Accessoires en option

Ces appareils peuvent disposer des accessoires suivants :

- Accessoires de communication
- Carte d'entrées digitales
- Kit d'autoconsommation

#### Accessoires de communication

Ces équipements équipent de série une communication locale via RS-485. De plus, des connexions peuvent être établies par le moyen d'autres technologies disponibles en option :

- Ethernet (communication via RS-485 comprise, dont l'utilisation est facultative)
- Ethernet TCP (communication via RS-485 comprise, dont l'utilisation est facultative)
- GSM/GPRS (communication via RS-485 comprise, dont l'utilisation est facultative)
- Bluetooth
- Bluetooth (communication via RS-485 comprise, dont l'utilisation est facultative)
- Wi-Fi (communication via RS-485 comprise, dont l'utilisation est facultative).

Tout au long de ce manuel, les instructions pour l'installation des accessoires de communication sont décrites. Pour de plus amples informations sur leur fonctionnement, veuillez consulter le manuel d'accessoires de communication correspondant.

#### Carte d'entrées numériques

Dans certains pays, cette carte est nécessaire afin de se conformer à la réglementation.

#### Kit de consommation automatique

Ces onduleurs sont compatibles avec toutes les options de consommation automatique proposées par Ingeteam.

#### 2.2.1. Catégorie de surtension (OVC)

Ces appareils sont conformes aux normes *CEI 62109-1* et *CEI 62109-2*.

Ces appareils ont été conçus avec une catégorie de surtension II (OVC II) côté DC, et les circuits de courant alternatif avec une catégorie de surtension III (OVC III).

### 2.3. Degré de pollution

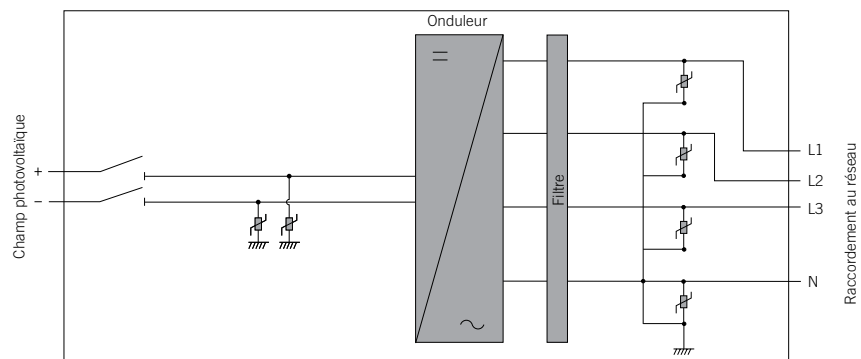
Les appareils sont conformes au degré de pollution 3 exigé pour ce type d'onduleurs.

### 2.4. Pollution sonore

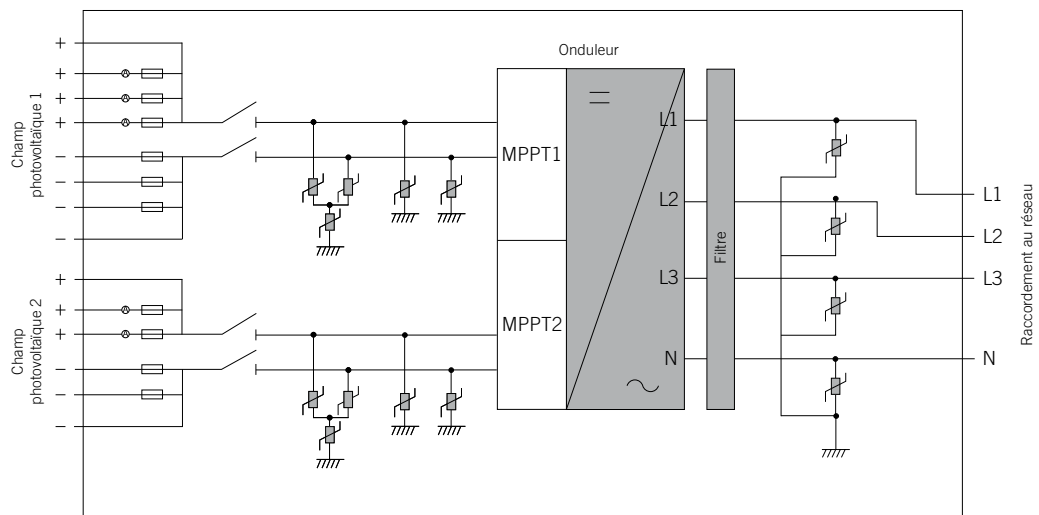
Le fonctionnement de cet appareil génère un léger bourdonnement. Ne le placez pas dans une pièce habitée ou sur des supports légers pouvant amplifier ce bourdonnement. La surface de montage doit être solide et adaptée au poids de l'appareil.

## 2.5. Schéma électrique du système

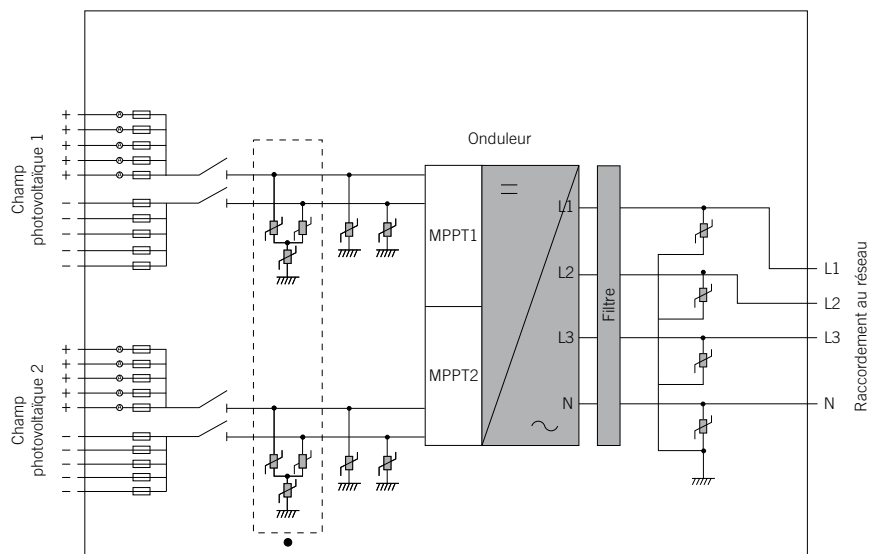
### 2.5.1. INGECON SUN 20TL / INGECON SUN 33TL



### 2.5.2. INGECON SUN 20TL M



### 2.5.3. INGECON SUN 33TL M / INGECON SUN 40TL M480



## 2.6. Tableaux de caractéristiques

	20TL	33TL
<b>Entrée DC</b>		
Plage de puissance du champ PV recommandée <sup>(1)</sup>	20,5 ~ 26,1 kWp	34 ~ 45 kWp
Tension d'entrée maximale <sup>(2)</sup>	1000 V	1000 V
Plage de tension MPP	560 ~ 820 V	560 ~ 820 V
Plage de tension de fonctionnement	560 ~ 1000 V	560 ~ 1000 V
Tension minimale pour Pnom	560 V	560 V
Courant maximal de court-circuit	40,7 A	67,1 A
Rétroalimentation maximale de courant vers le champ photovoltaïque	31,9 A rms	52,8 A rms
MPPT	1	1
Nombre de strings	1	1
Courant maximal d'entrée	37 A	61 A
Courant maximal d'entrée par string	11 A	11 A
<b>Sortie AC</b>		
Puissance nominale	20 kW	33 kW
Puissance permanente maximale	20 kW	33 kW
Température max. pour la puissance nominale <sup>(3)</sup>	55 °C	45 °C
Courant maximal	29 A	48 A
Courant transitoire maximal	29 A	48 A
Courant de défaut de sortie maximal	< 31,9 A rms (60 ms)	< 52,8 A rms (60 ms)
Protection maximale de surintensité de sortie	31,9 A rms	52,8 A rms
Tension nominale	400 V	400 V
Plage de tension	187 ~ 528 V	304 ~ 528 V
Fréquence nominale	50/60 Hz	50/60 Hz
Cosinus de phi	1	1
Cosinus de phi réglable	Oui. Smax = 20 kVA Qmax = 20 kVAR	Oui. Smax = 33 kVA Qmax = 20 kVAR
THD	< 3 %	< 3 %
<b>Performance</b>		
Efficacité maximale	98,5 %	98,3 %
Euro efficacité	98,3 %	97,9 %
<b>Données générales</b>		
Système de refroidissement	Ventilation forcée	
Flux d'air	200 m <sup>3</sup> /h	400 m <sup>3</sup> /h
Poids	46,8 Kg	51,5 Kg
Dimensions (hauteur x largeur x profondeur)	730 x 700 x 250 mm	
Consommation en veille <sup>(4)</sup>	< 10 W	< 10 W
Consommation nocturne	1 W	1 W
Température de service	-25 ~ +65 °C	-25 ~ +65 °C
Humidité relative (sans condensation)	0 ~ 95 %	0 ~ 95 %
Altitude maximale d'installation	4000 m	4000 m
Indice de protection	IP65	IP65
Marquage	CE	
Réglementation CEM et de sécurité	EN 61000-6-1, EN 61000-6-2, EN 61000-6-3, EN 61000-6-4, EN 61000-3-11, EN 61000-3-12, EN 62109-1, EN 62109-2, IEC62103, EN 50178, FCC Partie 15, AS3100	
Réglementation de raccordement au réseau	RD1699/2011, DIN V VDE V 0126-1-1, EN 50438, CEI 0-16 Éd.III, CEI 0-21, VDE-AR-N 4105:2011-08, G59/2, G83/2 <sup>(5)</sup> , P.O.12.3, AS4777.2, AS4777.3, CEI 62116, CEI 61727, UNE 206007-1, ABNT NBR 16149, ABNT NBR 16150, South African Grid code, Chilean Grid Code, Romanian Grid Code, Ecuadorian Grid Code, Peruan Grid code, IEEE 929, Thailand MEA & PEA requirements, DEWA (Dubai) Grid Code, Jordan Grid Code	

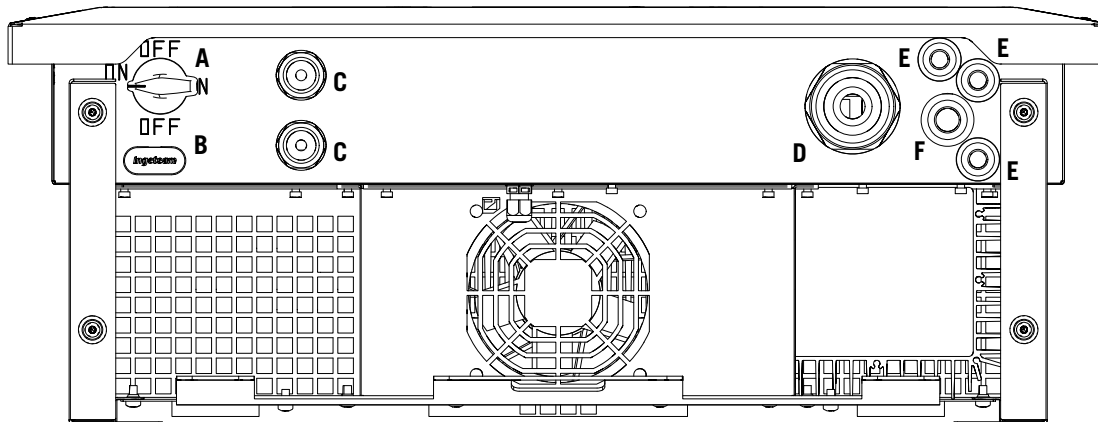
<sup>(1)</sup> En fonction du type d'installation et de son emplacement géographique. <sup>(2)</sup> Ne jamais dépasser. Envisager l'augmentation de tension des panneaux 'Voc' à basses températures. <sup>(3)</sup> Pour chaque °C d'augmentation, la puissance de sortie est réduite de 1,8 %. <sup>(4)</sup> Consommation à partir du champ photovoltaïque. <sup>(5)</sup> Uniquement pour onduleurs jusqu'à 16 A de sortie.

	20TL M	33TL M	40TL M480
<b>Entrée DC</b>			
Plage de puissance du champ PV recommandée <sup>(1)</sup>	20,6 ~ 26,8 kWp	34 ~ 45 kWp	41,2 ~ 53,6 kWp
Tension d'entrée maximale <sup>(2)</sup>	1000 V	1000 V	1000 V
Plage de tension MPP1 <sup>(3)</sup>	200 ~ 820 V	200 ~ 820 V	200 ~ 820 V
Plage de tension MPP2 <sup>(3)</sup>	200 ~ 820 V	200 ~ 820 V	200 ~ 820 V
Plage de tension de fonctionnement	200 ~ 1000 V	200 ~ 1000 V	200 ~ 1000 V
Tension minimale pour Pnom	415 V	430 V	520 V
Courant de court-circuit maximal (entrée 1/entrée 2)	33/22 A	40/40 A	40/40 A
Rétroalimentation maximale de courant vers le champ photovoltaïque	0 A rms	0 A rms	0 A rms
MPPT	2	2	2
Nombre de strings avec connecteurs rapides (entrée 1/entrée 2)	3 / 2	5 / 5	5 / 5
Nombre de strings avec bornes (entrée 1/entrée 2)	1 / 1	1 / 1	1 / 1
Courant d'entrée maximal (entrée 1/entrée 2)	30/20 A	40/40 A	40/40 A
Courant maximal d'entrée par string	11 A	11 A	11 A
<b>Sortie AC</b>			
Puissance nominale	20 kW	33 kW	40 kW
Puissance permanente maximale	20 kW	33 kW	40 kW
Température max. pour la puissance nominale <sup>(4)</sup>	55 °C	45 °C	45 °C
Courant maximal	29 A	48 A	48 A
Courant transitoire maximal	29 A	48 A	48 A
Courant de défaut de sortie maximal	< 31,9 A rms (60 ms)	< 52,8 A rms (60 ms)	< 52,8 A rms (60 ms)
Protection maximale de surintensité de sortie	31,9 A rms	52,8 A rms	52,8 A rms
Tension nominale	400 V	400 V	480 V
Plage de tension	187 ~ 528 V	304 ~ 528 V	304 ~ 528 V
Fréquence nominale	50/60 Hz	50/60 Hz	50/60 Hz
Cosinus de phi	1	1	1
Cosinus de phi réglable	Oui. Smax = 20 kVA Qmax = 20 kVAR	Oui. Smax = 33 kVA; Qmax = 20 kVAR	Oui. Smax = 40 kVA; Qmax = 20 kVAR
THD	< 3 %	< 3 %	< 3 %
<b>Performance</b>			
Efficacité maximale	98,5 %	98,3 %	98,4 %
Euro efficacité	98,3 %	97,9 %	98,1 %
<b>Données générales</b>			
Système de refroidissement	Ventilation forcée		
Flux d'air	200 m³/h	400 m³/h	400 m³/h
Poids	57,8 Kg	62,5 Kg	62,5 Kg
Dimensions (hauteur x largeur x profondeur)	730 x 700 x 250 mm		
Consommation en veille <sup>(5)</sup>	< 10 W	< 10 W	< 10 W
Consommation nocturne	< 1 W	< 1 W	< 1 W
Température de service	-25 ~ +65 °C	-25 ~ +65 °C	-25 ~ +65 °C
Humidité relative (sans condensation)	0 ~ 95 %	0 ~ 95 %	0 ~ 95 %
Altitude maximale d'installation	4000 m	4000 m	4000 m
Indice de protection	IP65	IP65	IP65
Marquage	CE		
Réglementation CEM et de sécurité	EN 61000-6-1, EN 61000-6-2, EN 61000-6-3, EN 61000-6-4, EN 61000-3-11, EN 61000-3-12, EN 62109-1, EN 62109-2, IEC62103, EN 50178, FCC Partie 15, AS3100		
Réglementation de raccordement au réseau	RD1699/2011, DIN V VDE V 0126-1-1, EN 50438, CEI 0-16 Éd.III, CEI 0-21, VDE-AR-N 4105:2011-08, G59/2, G83/2 <sup>(6)</sup> , P.O.12.3, AS4777.2, AS4777.3, CEI 62116, CEI 61727, UNE 206007-1, ABNT NBR 16149, ABNT NBR 16150, South African Grid code, Chilean Grid Code, Romanian Grid Code, Ecuadorian Grid Code, Peruan Grid code, IEEE 929, Thailand MEA & PEA requirements, DEWA (Dubai) Grid Code, Jordan Grid Code		

<sup>(1)</sup> En fonction du type d'installation et de son emplacement géographique. <sup>(2)</sup> Ne jamais dépasser. Envisager l'augmentation de tension des panneaux 'Voc' à basses températures. <sup>(3)</sup> La puissance de sortie dépend de la configuration de tension et courant sélectionnée à chaque entrée. <sup>(4)</sup> Pour chaque °C d'augmentation, la puissance de sortie est réduite de 1,8 %. <sup>(5)</sup> Consommation à partir du champ photovoltaïque. <sup>(6)</sup> Uniquement pour onduleurs jusqu'à 16 A de sortie.

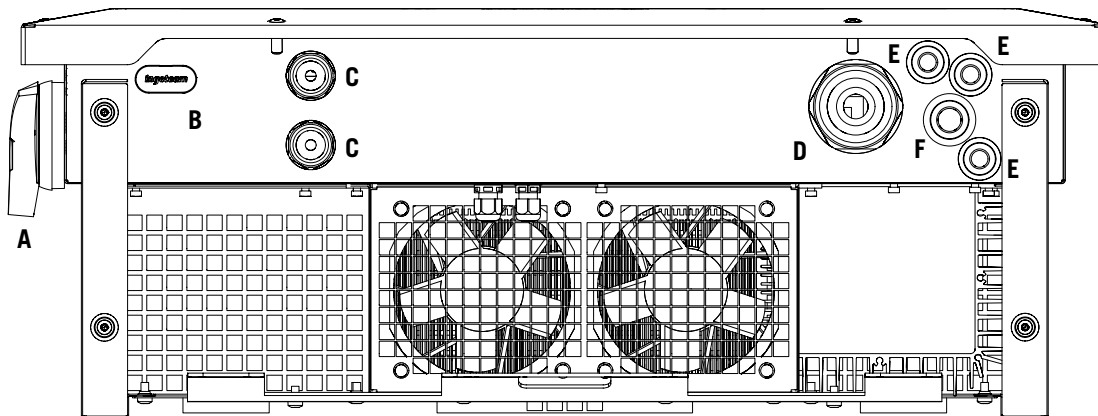
## 2.7. Description des accès de câbles

### 2.7.1. INGECON SUN 20TL



- A. Sectionneur DC
- B. Lecteur de cartes SD
- C. Presse-étoupes M25 pour câblage DC. Gamme de diamètres de câble autorisés 7 ~ 17 mm, en utilisant le réducteur prévu.
- D. Presse-étoupes M50 pour câblage AC. Gamme de diamètres de câble autorisés 16 ~ 35 mm.
- E. Orifices pour presse-étoupes M16 pour accessoires. Gamme de diamètres de câble autorisés 4,5 ~ 10 mm.
- F. Orifice pour presse-étoupes M20 pour accessoire de communication via Ethernet. Gamme de diamètres de câble autorisés 6 ~ 13 mm.

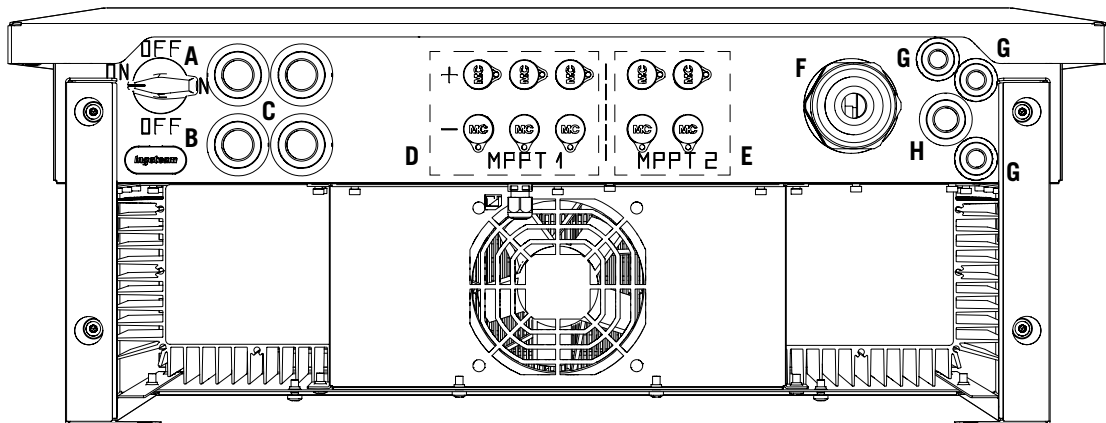
### 2.7.2. INGECON SUN 33TL



- A. Sectionneur DC
- B. Lecteur de cartes SD
- C. Presse-étoupes M25 pour câblage DC. Gamme de diamètres de câble autorisés 7 ~ 17 mm, en utilisant le réducteur prévu.
- D. Presse-étoupes M50 pour câblage AC. Gamme de diamètres de câble autorisés 16 ~ 35 mm.
- E. Orifices pour presse-étoupes M16 pour accessoires. Gamme de diamètres de câble autorisés 4,5 ~ 10 mm.
- F. Orifice pour presse-étoupes M20 pour accessoire de communication via Ethernet. Gamme de diamètres de câble autorisés 6 ~ 13 mm.

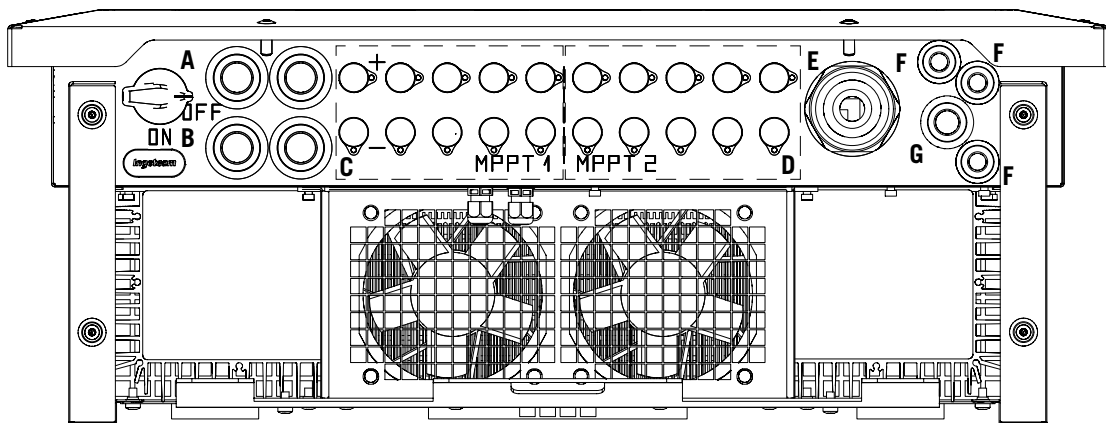


### 2.7.3. INGECON SUN 20TL M



- A. Sectionneur DC
- B. Lecteur de cartes SD
- C. Orifices pour presse-étoupes M25 pour câblage DC, utilisation facultative. Gamme de diamètres de câble autorisés 7 ~ 17 mm, en utilisant le réducteur prévu.
- D. Connecteurs rapides MPPT 1.
- E. Connecteurs rapides MPPT 2.
- F. Presse-étoupes M50 pour câblage AC. Gamme de diamètres de câble autorisés 16 ~ 35 mm.
- G. Orifices pour presse-étoupes M16 pour accessoires. Gamme de diamètres de câble autorisés 4,5 ~ 10 mm.
- H. Orifice pour presse-étoupes M20 pour accessoire de communication via Ethernet. Gamme de diamètres de câble autorisés 6 ~ 13 mm.

### 2.7.4. INGECON SUN 33TL M / INGECON SUN 40TL M480



- A. Sectionneur DC
- B. Lecteur de cartes SD
- C. Connecteurs rapides MPPT 1.
- D. Connecteurs rapides MPPT 2.
- E. Presse-étoupes M50 pour câblage AC. Gamme de diamètres de câble autorisés 16 ~ 35 mm.
- F. Orifices pour presse-étoupes M16 pour accessoires. Gamme de diamètres de câble autorisés 4,5 ~ 10 mm.
- G. Orifice pour presse-étoupes M20 pour accessoire de communication via Ethernet. Gamme de diamètres de câble autorisés 6 ~ 13 mm.

## 3. Réception et stockage de l'appareil

### 3.1. Réception

Conservez l'appareil emballé jusqu'à son installation.

### 3.2. Identification de l'appareil

Le numéro de série de l'appareil permet de l'identifier de manière non équivoque. Ce numéro doit être mentionné lors de toute communication avec Ingeteam.

Le numéro de série de l'appareil est également indiqué sur la plaque signalétique.

### 3.3. Dommages lors du transport

Si, pendant le transport, l'appareil a été endommagé, procédez comme suit :

1. Ne procédez pas à son installation.
2. Informez immédiatement le distributeur dans les cinq jours suivant la réception de l'appareil.

S'il est finalement nécessaire de renvoyer l'appareil au fabricant, utilisez le même emballage que celui dans lequel il vous a été livré.

### 3.4. Stockage

#### ATTENTION

Le non-respect des instructions fournies dans cette section peut causer des dommages à l'appareil.  
Ingeteam n'assume aucune responsabilité en cas de dommages découlant du non-respect de ces instructions.

Si l'appareil n'est pas installé immédiatement après sa réception, prenez en compte les éléments suivants afin d'éviter qu'il ne se détériore :

- Stockez l'appareil dans son emballage d'origine.
- Maintenez l'appareil à l'abri de la saleté (poussière, copeaux, graisse, etc.) et des rongeurs.
- Évitez qu'il ne reçoive des projections d'eau, des étincelles de soudures, etc.
- Couvrez l'appareil avec un matériau de protection respirant afin d'éviter la condensation due à l'humidité ambiante.
- Les appareils entreposés ne doivent pas être soumis à des conditions climatiques différentes de celles qui sont indiquées dans la section « 2.6. Tableaux de caractéristiques ».
- Il est essentiel de protéger l'appareil des produits chimiques corrosifs ainsi que des atmosphères salines.
- N'entreposez pas l'appareil à l'extérieur.

### 3.5. Conservation

Afin de permettre une bonne conservation des appareils, ne retirez pas l'emballage d'origine avant de procéder à leur installation.

En cas d'entreposage prolongé, il est recommandé de conserver les appareils dans des endroits secs, en évitant, si possible, les changements brusques de température.

La détérioration de l'emballage (déchirures, trous, etc.) empêche de conserver les appareils dans des conditions optimales avant leur installation. Ingeteam n'est pas tenu responsable du non-respect de cette condition.

## 4. Transport de l'appareil

L'appareil doit être protégé, pendant son transport, contre les chocs mécaniques, les vibrations, les projections d'eau (pluie) et tout autre produit ou situation pouvant l'endommager ou altérer son comportement. Le non-respect de ces instructions peut entraîner la perte de la garantie du produit ; Ingeteam n'en est pas responsable.

### 4.1. Transport

#### Transport par transpalette

Vous devez respecter au minimum les exigences suivantes :

1. Déposez les appareils emballés au centre des fourches.
2. Veillez à les placer le plus près possible de la jonction entre les fourches et le tireur.
3. Dans tous les cas, respectez le manuel d'utilisation du transpalette.

#### Transport par chariot élévateur

Vous devez respecter au minimum les exigences suivantes :

1. Déposez les appareils emballés au centre des fourches.
2. Veillez à les placer le plus près possible de la jonction entre les fourches et le tireur.
3. Assurez-vous que les fourches sont parfaitement nivelées afin d'éviter que l'appareil ne se renverse.
4. Dans tous les cas, respectez le manuel d'utilisation du chariot.

Une fois l'appareil transporté à l'endroit où il sera placé, et uniquement au moment de son installation, déballez-le.

Il peut alors être transporté à la verticale ou sur une distance courte sans son emballage. Suivez les indications décrites au point suivant.

#### Transport de l'appareil déballé

Vous devez respecter au minimum les exigences suivantes :

1. Suivez les conseils ergonomiques nécessaires pour soulever des poids.
2. Ne lâchez pas l'appareil avant qu'il ne soit parfaitement fixé ou posé.
3. Demandez à une autre personne de vous guider sur les mouvements à réaliser.

### 4.2. Déballage

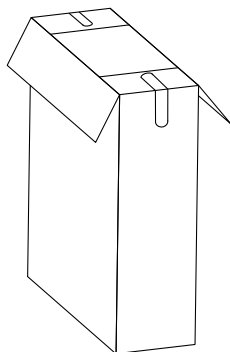
Il est essentiel de manipuler correctement les appareils afin de :

- ne pas abîmer l'emballage, qui permet de conserver les appareils dans des conditions optimales depuis leur expédition jusqu'au moment de leur installation ;
- éviter les coups et/ou les chutes des appareils pouvant détériorer les caractéristiques mécaniques de ces derniers ; par exemple, mauvaise fermeture des portes, perte du degré de protection, etc.
- éviter, dans la mesure du possible, les vibrations qui peuvent provoquer un dysfonctionnement ultérieur ;

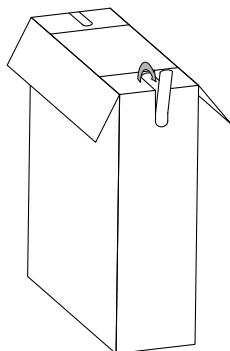
En cas d'anomalie, contactez immédiatement Ingeteam.

Pour débiller l'appareil, suivez les étapes suivantes :

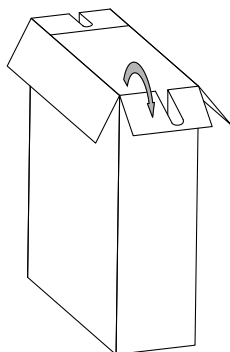
1. Ouvrez la boîte par la partie supérieure.



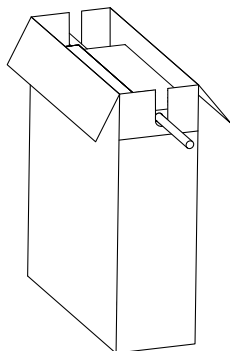
2. Retirez les languettes latérales prédécoupées, en libérant ainsi une ouverture.



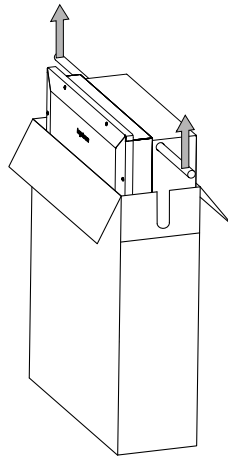
3. Pliez les languettes vers l'extérieur.



4. Introduisez une barre capable de supporter le poids de l'appareil à travers les deux orifices dont il dispose. Le diamètre maximum de la barre sera de 25 mm.



5. Avec l'aide d'une autre personne, soulevez la barre.



### Se débarrasser de l'emballage

Tout l'emballage peut être remis à un centre agréé de récupération des déchets non dangereux.

Dans tous les cas, les parties de l'emballage seront réparties de la manière suivante :

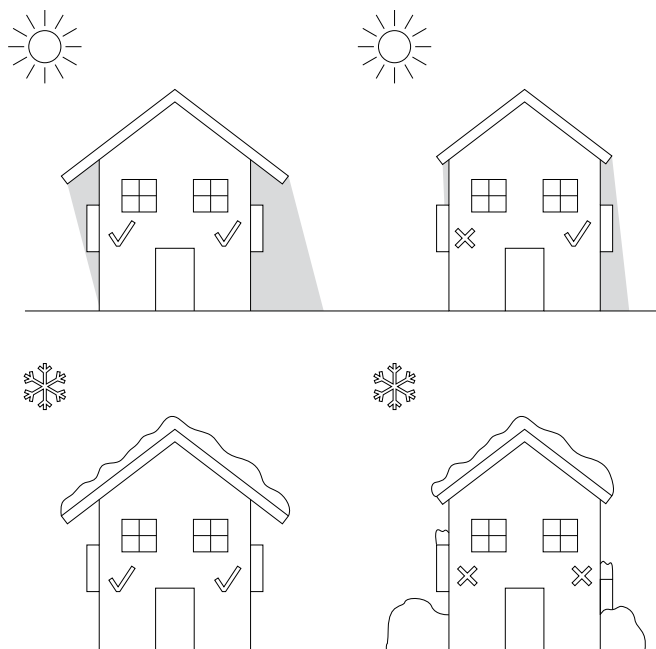
- Plastique (polystyrène, sac et papier bulle) : conteneur correspondant.
- Carton : conteneur correspondant.

## 5. Préparation pour l'installation de l'appareil

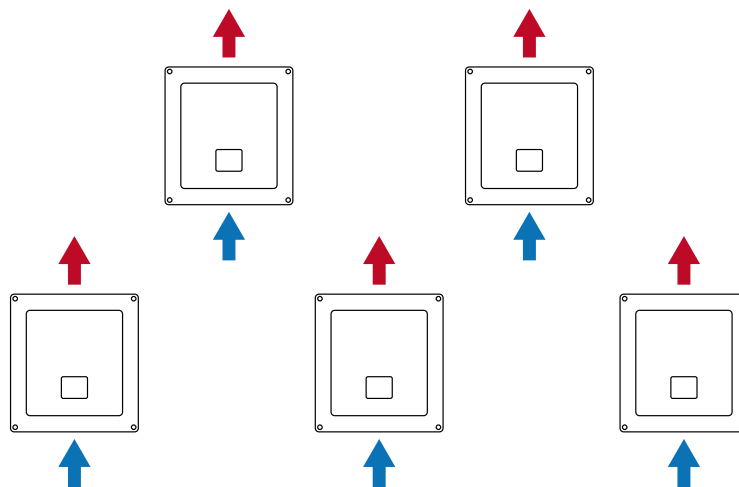
Au moment de décider de l'emplacement de l'appareil et de planifier son installation, vous devez suivre un ensemble de règles découlant de ses caractéristiques. Ces règles sont résumées dans ce chapitre.

### 5.1. Environnement

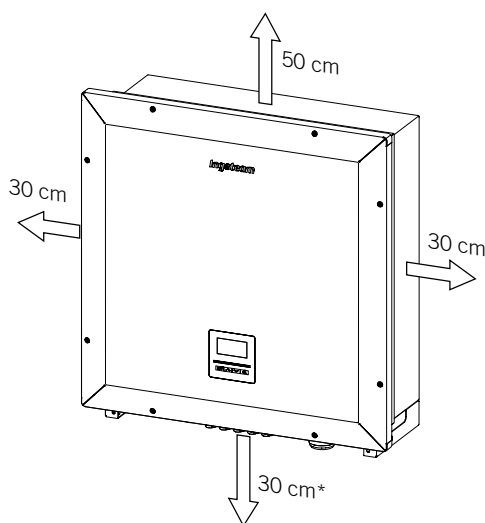
- Ces appareils peuvent être installés en intérieur et extérieur.
- Placez les appareils dans un lieu accessible pour les travaux d'installation et de maintenance, et permettant le maniement du clavier et la lecture des LED d'indication frontales.
- Évitez les environnements corrosifs pouvant affecter le bon fonctionnement de l'onduleur.
- Il est formellement interdit de poser tout objet sur l'appareil.
- N'exposez pas les onduleurs au rayonnement solaire direct.
- N'installez pas les appareils dans des pièces habitées. Lorsqu'il est en marche, l'onduleur émet un léger bourdonnement.



- Si plus d'un onduleur est installé, assurez-vous que l'extraction de l'air chaud des uns ne gêne pas la bonne ventilation des autres.



- Évitez tout obstacle sur les distances suivantes.



\* Si l'appareil se connecte via un boîtier de connexions fourni par Ingeteam, celui-ci pourra être placé sur la partie inférieure.

## 5.2. Conditions environnementales

Vous devez tenir compte des conditions environnementales de fonctionnement de l'appareil indiquées à la section « 2.6. Tableaux de caractéristiques » pour choisir son emplacement.

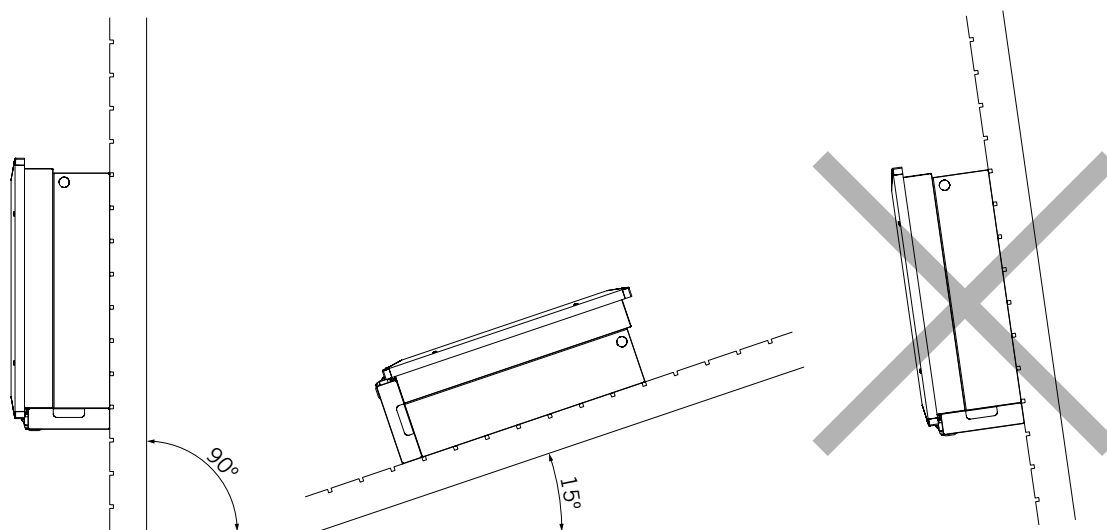
L'air ambiant doit être propre et l'humidité relative, à plus de 40 °C, doit être comprise dans une plage entre 4 % et 50 %. Des pourcentages d'humidité relative de jusqu'à 95 % sont tolérés à des températures inférieures à 30 °C.

Il convient de prendre en compte que, de façon occasionnelle, il peut se produire une condensation modérée résultant des variations de température. Pour cette raison, et en marge de la protection de l'appareil, il est nécessaire de surveiller ces appareils, une fois mis en marche dans des lieux qui pourraient ne pas être conformes aux conditions décrites précédemment.

En cas de condensation, l'appareil ne doit en aucun cas être mis sous tension.

## 5.3. Surface d'appui et de fixation

Ces onduleurs doivent être installés conformément aux spécifications de la figure suivante. L'inclinaison positive autorisée s'étend sur une plage de 15 à 90°. L'installation avec inclinaison négative (exemple de droite) n'est pas autorisée.



Choisissez un mur solide pour fixer l'appareil. Le mur doit pouvoir être percé et accepter des chevilles et des tirefonds aptes à supporter le poids de l'appareil.

## 5.4. Protection du raccordement au réseau électrique

Il est nécessaire d'installer des éléments de protection au niveau de la connexion entre l'onduleur et le réseau électrique.

### Disjoncteur magnétothermique

Il est nécessaire d'installer un disjoncteur magnétothermique et/ou un fusible au niveau du raccordement entre l'onduleur et le réseau électrique.

Le tableau suivant fournit les données nécessaires pour la sélection de ce dispositif par l'installateur.

INGECON SUN 3Play	Courant maximal de l'onduleur	Courant nominal du disjoncteur magnétothermique
20TL / 20TL M	29 A	32 A
33TL / 33TL M	48 A	63 A
40TL M480	48 A	63 A

Lorsque vous sélectionnez la protection d'une installation, tenez compte que son pouvoir de coupure est supérieur au courant de court-circuit du point de raccordement au réseau.

Lors du choix des éléments de protection corrects, tenez compte que la température ambiante de service influe sur le courant maximal admissible par ces protections, comme stipulé par le fabricant.

### Disjoncteur

Ces onduleurs sont équipés d'un dispositif de monitoring des courants différentiels qui déconnecte l'appareil si un courant différentiel de défaut est détecté, conformément à la réglementation de sécurité électrique *CEI 62109*. Il n'est donc pas nécessaire d'installer un disjoncteur entre l'appareil et le réseau électrique.

#### ATTENTION

Cette protection différentielle ne protège que l'appareil. En fonction de la réglementation de chaque pays, vous devez installer une protection différentielle pour protéger l'installation.

#### INFO

En cas d'installation d'un disjoncteur, il devra présenter un courant de déclenchement d'au moins 300 mA et être de type B. Si plusieurs onduleurs sont raccordés au même disjoncteur, le courant de déclenchement de ce dernier devra être d'au moins  $n \cdot 300 \text{ mA}$ , où  $n$  représente le nombre d'onduleurs.

## 5.5. Type de réseau

Ces appareils doivent être raccordés à un réseau en étoile avec un neutre mis à la terre. Le neutre du réseau doit être raccordé à l'appareil.

## 5.6. Longueur du câblage

L'onduleur mesure la tension à ses bornes de connexion ; pour cette raison, l'installateur doit utiliser un câble AC d'une impédance suffisamment basse pour que l'augmentation de tension dans le câble (entre le transformateur de distribution et l'appareil) ne provoque pas la déconnexion de ce dernier pour haute tension.

## 5.7. Panneaux photovoltaïques

La capacité parasite du champ photovoltaïque doit être inférieure à 2,8  $\mu\text{F}$  si la fréquence configurée est de 60 Hz, ou à 3,4  $\mu\text{F}$  si la fréquence est de 50 Hz.



## 6. Installation de l'appareil

Avant de procéder à l'installation de l'appareil, retirez son emballage en prenant garde à ne pas endommager l'enveloppe.

Vérifiez l'absence de condensation à l'intérieur de l'emballage. En cas de signes de condensation, l'appareil ne doit pas être installé avant d'avoir entièrement séché.

### ATTENTION

Toutes les opérations d'installation devront être conformes à la réglementation en vigueur.

Toutes les opérations qui impliquent le déplacement de poids lourds doivent être réalisées par deux personnes.

Si l'installation photovoltaïque se trouve en France, il faudra coller fermement sur chaque onduleur les étiquettes indiquées dans les normes C18-510 et C15-712-1/2/3.

### 6.1. Exigences générales d'installation

- L'environnement de l'appareil doit être adéquat et satisfaire aux directives prescrites dans le chapitre « 5. Préparation pour l'installation de l'appareil ». Par ailleurs, les éléments employés dans le reste de l'installation devront être compatibles avec l'appareil et conformes à la loi applicable.
- La ventilation et l'espace de travail devront être adéquats pour les travaux de maintenance conformément à la réglementation en vigueur.
- Les dispositifs extérieurs de connexion doivent être adéquats et suffisamment proches comme stipulé dans la réglementation en vigueur.
- La section des câbles d'alimentation doit être adaptée à l'intensité maximale.
- Veillez à ce qu'aucun élément extérieur ne se trouve à proximité des entrées et sorties d'air pouvant empêcher le bon refroidissement de l'appareil.

### 6.2. Fixation de l'appareil au mur

#### INFO

Ces onduleurs peuvent être installés avec un boîtier de connexions. Lors de l'utilisation du boîtier de connexions fourni par Ingeteam, ce dernier peut être adapté à la partie inférieure de l'onduleur ou séparé de celui-ci.

Si vous souhaitez installer le boîtier de connexions adapté à la partie inférieure de l'onduleur, consultez le manuel d'installation du boîtier de connexions pour procéder à l'installation de l'ensemble onduleur-boîtier de connexions, sans tenir compte des instructions d'installation figurant ci-après.

Si vous souhaitez installer le boîtier de connexions séparé de l'onduleur, suivez les instructions décrites ci-après pour installer l'onduleur, et consultez le manuel d'installation du boîtier de connexions pour l'installation de celui-ci.

Si vous ne souhaitez pas installer un boîtier de connexions, suivez les instructions décrites ci-après pour installer l'onduleur.

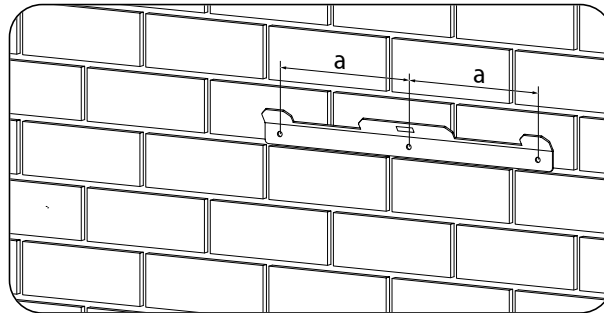
Ces appareils disposent d'un système de fixation au mur à l'aide d'une platine. Voici les étapes pour fixer correctement l'appareil au mur. Veuillez tenir compte du poids de l'appareil.

La platine de fixation supérieure des appareils supporte le poids. Le trou du bas permet de fixer l'onduleur au mur et d'éviter les vibrations.

### ATTENTION

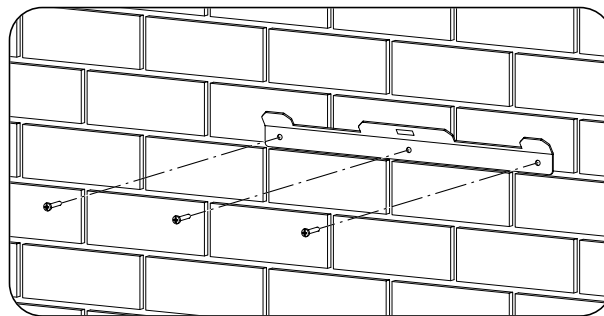
Vous devez obligatoirement respecter l'ordre décrit ci-dessus. N'alimentez pas l'appareil avant d'avoir effectué tous les raccordements et de l'avoir refermé.

1. Percez les trous à l'aide d'une mèche adéquate pour le mur et les éléments de fixation que vous utiliserez ensuite pour fixer la platine. Il faudra tenir compte des mesures de la platine. Les orifices de la platine présentent un diamètre de 8 mm.



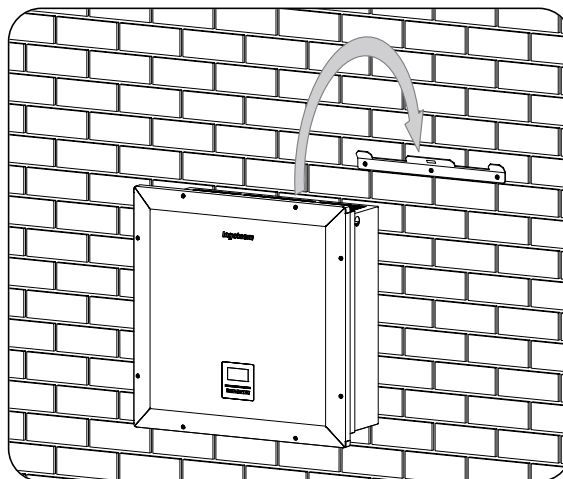
$a = 220 \text{ mm}$ .

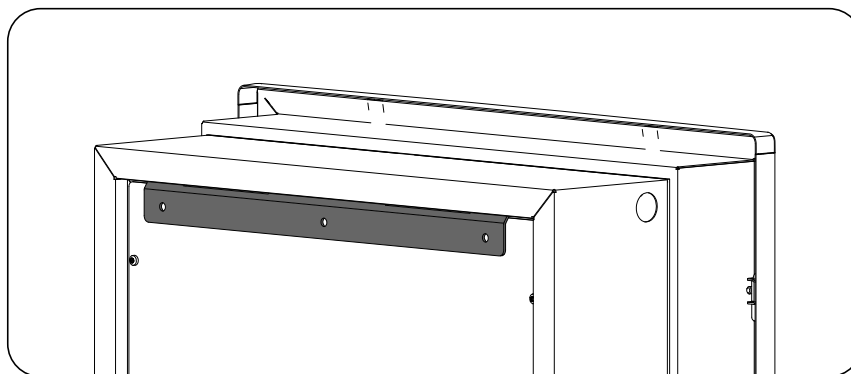
2. Fixez la platine grâce à des éléments de fixation adéquats pour le mur où elle sera installée.



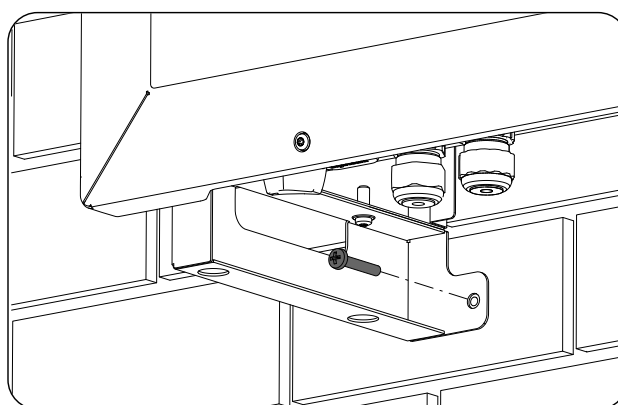
$a = 220 \text{ mm}$ .

3. Accrochez l'appareil à la platine en insérant les languettes dans les trous prévus à cet effet sur la partie arrière de l'appareil.

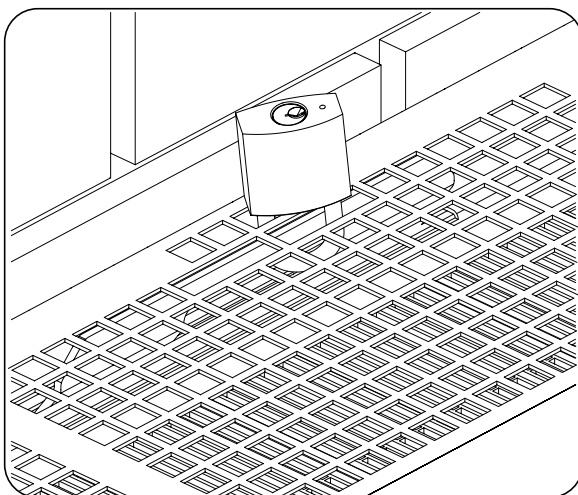




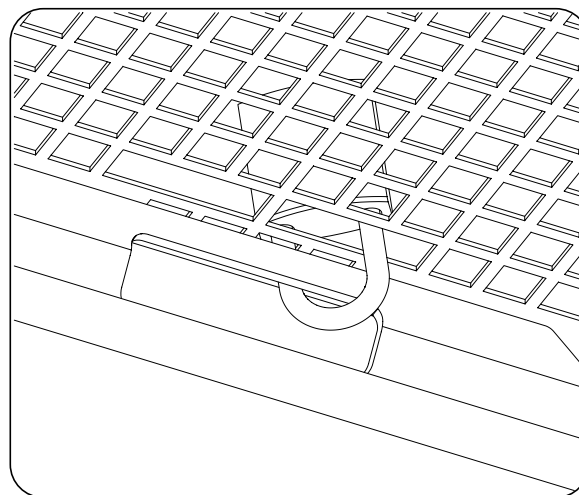
4. Marquez les orifices de fixation inférieure, décrochez l'onduleur et percez ces orifices. Raccrochez l'onduleur de la platine de fixation et vissez les deux fixations inférieures. Ces orifices présentent un diamètre de 9 mm.



5. Si vous souhaitez installer un cadenas.



*Vue extérieure de l'appareil*



*Vue intérieure de l'appareil*

6. Vérifiez que l'appareil est fermement fixé.

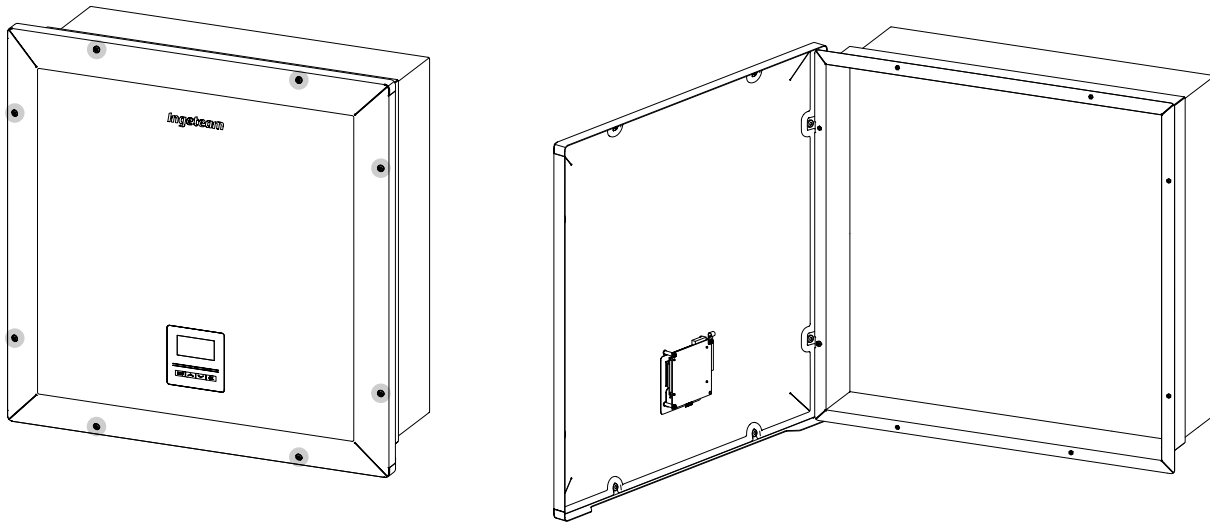
Une fois que l'appareil est installé correctement, vous pouvez procéder aux connexions.

Raccordez les connexions en suivant l'ordre suivant :

1. Raccordement des accessoires (en option).
2. Connexion AC.
3. Connexion DC

### 6.3. Ouverture et fermeture de l'enveloppe

Pour accéder à l'intérieur de l'appareil, retirez les vis de fixation avant ressorties en gris sur l'illustration suivante, et ouvrez le couvercle comme indiqué ci-après.



Après avoir réalisé les différentes connexions expliquées dans les sections suivantes, il faudra fermer l'appareil avant de procéder à la mise en marche. Pour réaliser la fermeture de l'enveloppe, il faudra visser les vis indiquées précédemment en appliquant un couple de 6 Nm.

Vérifiez la fermeture correcte de l'appareil avant de procéder à la mise en marche.

#### **i** INFO

Dans la section « 2.7. Description des accès de câbles » est indiquée la plage de diamètres de câble valide pour chaque presse-étoupe.

## 7. Raccordement des accessoires

Ce chapitre explique le processus de raccordement à l'appareil des accessoires en option, ainsi que du relais sans potentiel.

En option, il est possible d'installer un système de communication afin d'établir une connexion avec l'appareil et assurer ainsi son monitoring et sa configuration, localement ou à distance, en fonction du type de communication choisie et des besoins de l'installation.

Ces équipements équipent de série une communication locale via RS-485. De plus, des connexions peuvent être établies par le moyen d'autres technologies disponibles en option :

- Ethernet (communication via RS-485 comprise, dont l'utilisation est facultative)
- Ethernet TCP (communication via RS-485 comprise, dont l'utilisation est facultative)
- GSM/GPRS (communication via RS-485 comprise, dont l'utilisation est facultative)
- Bluetooth
- Bluetooth (communication via RS-485 comprise, dont l'utilisation est facultative)
- Wi-Fi (communication via RS-485 comprise, dont l'utilisation est facultative).

### INFO

Si vous utilisez la communication via RS-485 facultative de chaque accessoire de communication, vous ne pourrez pas utiliser simultanément la communication RS-485 équipée de série.

Pour de plus amples informations, consultez le Manuel d'accessoires pour la communication correspondant.

Le câble des accessoires doit être amené à l'intérieur de l'appareil à l'aide de presse-étoupes. Retirez les bouchons et placez les presse-étoupes nécessaires fournis avec l'appareil avant de procéder aux connexions.

Avant de manipuler l'appareil, consultez la section « *Conditions importantes de sécurité* » ainsi que les indications suivantes.

Lisez-le attentivement avant de commencer le processus de connexion.

### 7.1. Consignes de sécurité pour le raccordement d'accessoires

#### DANGER

Garantissez l'absence de tension sur l'appareil avant d'effectuer tout raccordement.

**N'alimentez pas** l'appareil avant d'avoir réalisé correctement tous les autres raccordements et de l'avoir refermé.

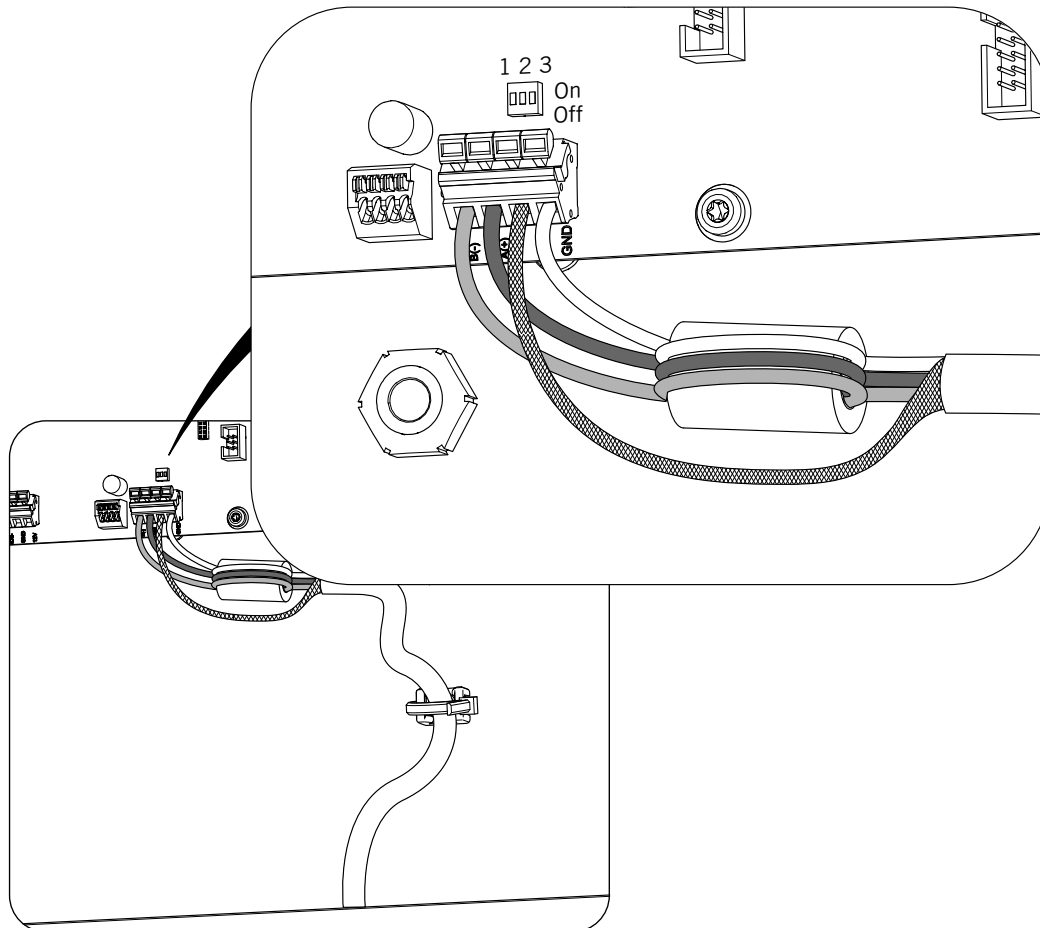
Utilisez l'Équipement de Protection Individuelle indiqué dans la section « *Équipements de protection individuelle (EPI)* ».

#### ATTENTION

Ingeteam n'est pas responsable des dommages qu'une mauvaise connexion pourrait entraîner.

## 7.2. Communication via RS-485

Pour communiquer plusieurs onduleurs via RS-485, vous devez créer un bus de communication. Réalisez le raccordement de chaque onduleur comme indiqué sur la figure suivante. Il faudra installer une ferrite (fournie par Ingeteam) en enroulant le câble de communication de deux tours.



Broche	Signal
1	RS-485 B(+)
2	RS-485 A(-)
3	Écran de protection*
4	GND

\* Borne facilitant la connexion.

La norme recommande d'installer des résistances de fin de ligne de 120 Ohm aux deux extrémités du câblage RS-485. Pour activer la fin de ligne sur le dernier onduleur du bus de communication, placez sur On les trois interrupteurs indiqués sur l'illustration précédente.

### **ATTENTION**

À l'intérieur du bus de communications seule la résistance de fin de ligne du dernier onduleur de ce bus devra être activée (les trois interrupteurs en position On). Pour le reste des onduleurs, la résistance devra être désactivée (les trois interrupteurs devront être placés sur Off).

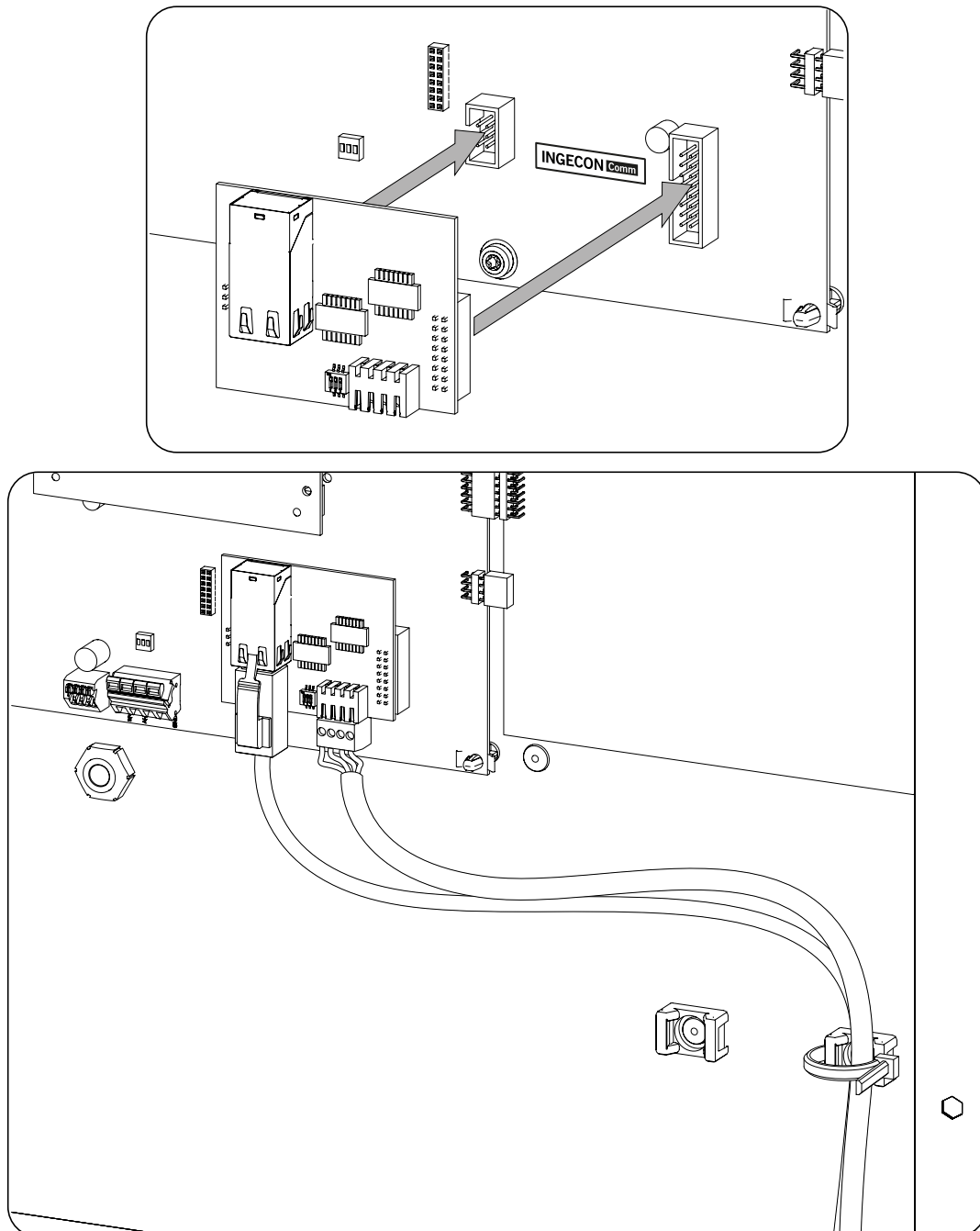
Si vous réalisez la communication via RS-485 avec un seul onduleur, la résistance de fin de ligne devra être activée.

Une fois les connexions réalisées dans le connecteur indiqué dans l'illustration précédente, le câblage nécessaire pour l'installation correcte sortira de l'appareil par les presse-étoupes placés sur l'accès de câble prévu.

Pour garantir l'indice de protection de l'appareil, respectez la plage de diamètres autorisés indiquée dans la section « 2.7. Description des accès de câbles ».

### 7.3. Communication via Ethernet ou Ethernet TCP

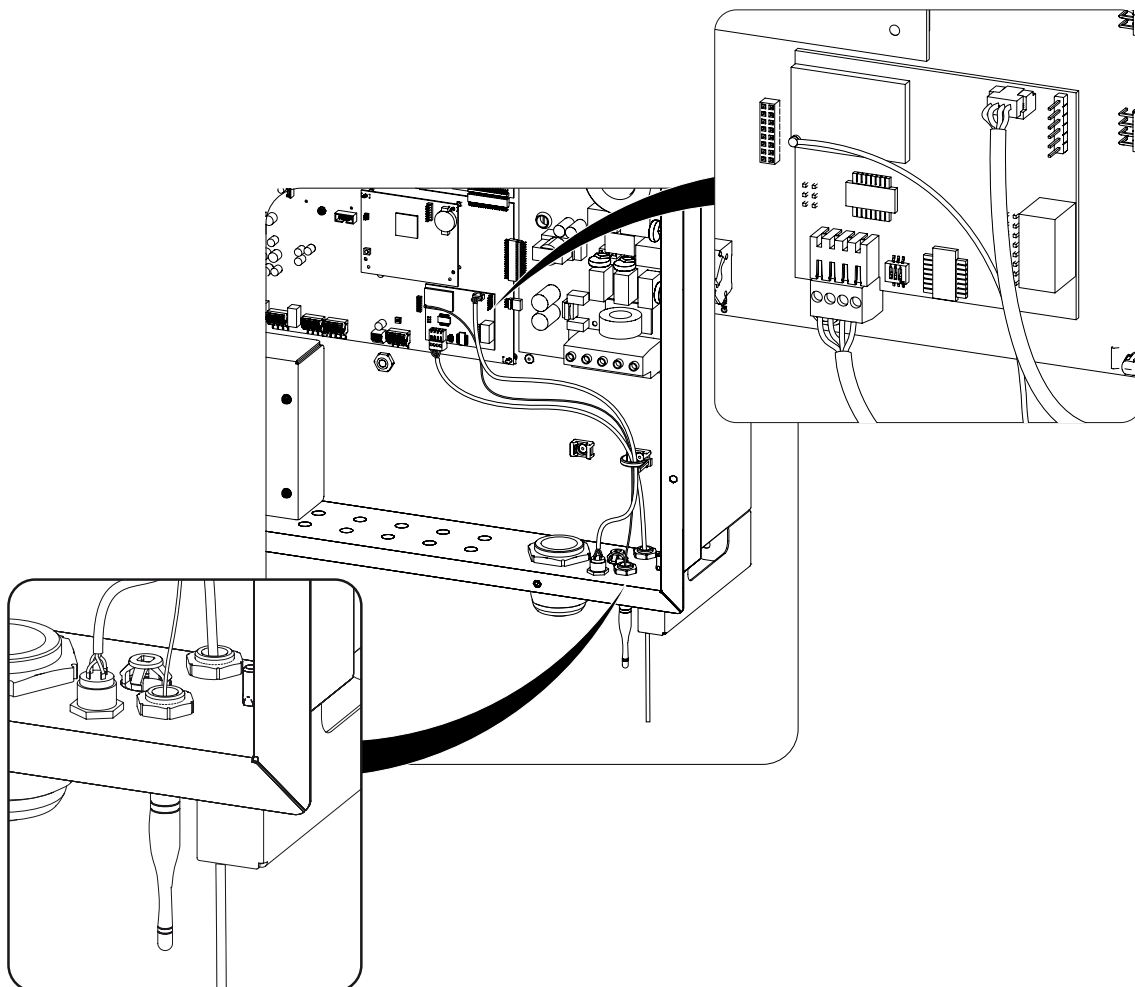
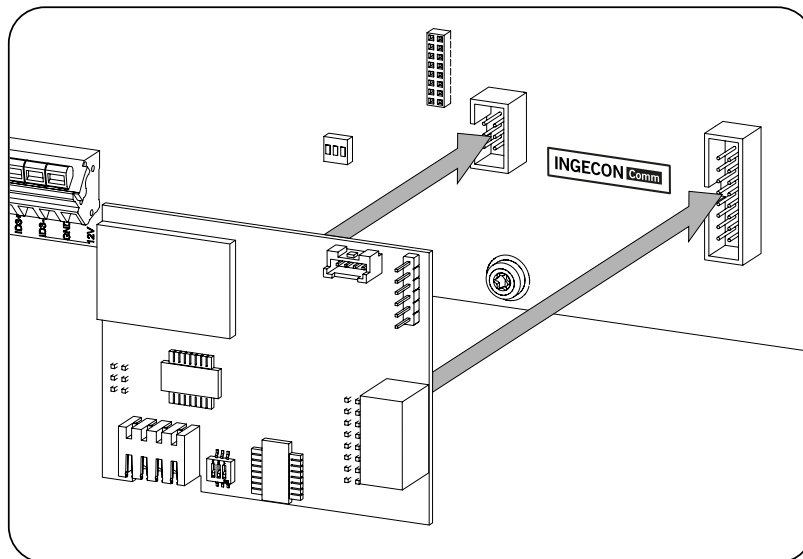
Il est possible de communiquer avec un onduleur par Ethernet ou Ethernet TCP. Sur les installations disposant de plus d'un onduleur, pour relier le premier onduleur avec le reste, la communication entre eux s'effectuera par RS-485.



La sortie du câble Ethernet s'effectuera via le presse-étoupe M20. Le câble RS-485 sera amené à travers l'un des presse-étoupes M16 prévus pour les accessoires.

## 7.4. Communication via Wi-Fi

Il est possible de communiquer avec un onduleur par Wi-Fi. Sur les installations disposant de plus d'un onduleur, pour relier le premier onduleur avec le reste, la communication entre eux s'effectuera par RS-485.



Comme indiqué dans l'illustration précédente, il faut installer un bouton-poussoir et une antenne. Le câble RS-485 sera amené à travers l'un des presse-étoupes M16 prévus pour les accessoires.



## 7.5. Connexion de l'accessoire pour la communication via wattmètre de consom. auto. instantanée

Pour relier l'onduleur avec le wattmètre dans un système de consom. auto. instantanée, il faut installer une carte de communications.

### **i** INFO

Pour plus d'informations concernant l'installation de cet élément, consultez le manuel de consommation automatique instantanée.

## 7.6. Raccordement du relais auxiliaire sans potentiel

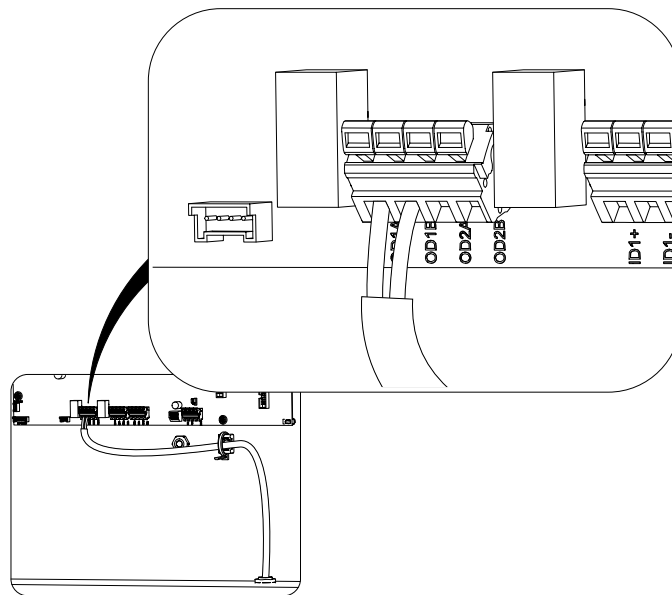
Ces onduleurs sont équipés d'une sortie sans potentiel qui peut avoir plusieurs fonctions :

- Fermeture du relais en cas de défaut de l'isolement (option par défaut).
- Fermeture du relais en cas d'alarme de réseau, tension ou fréquence hors plage.
- Fermeture du relais en cas de toute alarme de l'onduleur.
- Fermeture du relais lors du raccordement de l'onduleur au réseau.

Pour la connexion du relais sans potentiel, il faudra tenir compte des caractéristiques du relais :

Caractéristiques du relais sans potentiel	
Tension nominale	250 VAC
Courant nominal	5 A

La section des câbles utilisés doit se trouver entre 0,25 et 2,5 mm<sup>2</sup>. Le raccordement de cet appareil est effectué avec un câble d'au moins deux pôles.



Pour introduire le câble dans l'appareil, utilisez l'un des orifices prévus et protégés par un bouchon. Retirez le bouchon et installez le presse-étoupe correspondant.

Pour garantir l'indice de protection de l'appareil, respectez la plage de diamètres autorisés indiquée dans la section « 2.7. Description des accès de câbles ».

Une fois le presse-étoupe installé, faites-y passer le câble et raccordez-le à la borne correspondante. Utilisez les bornes marquées comme OD1A et OD1B. Étant donné qu'il s'agit d'un relais sans potentiel, il n'y a pas de polarité.

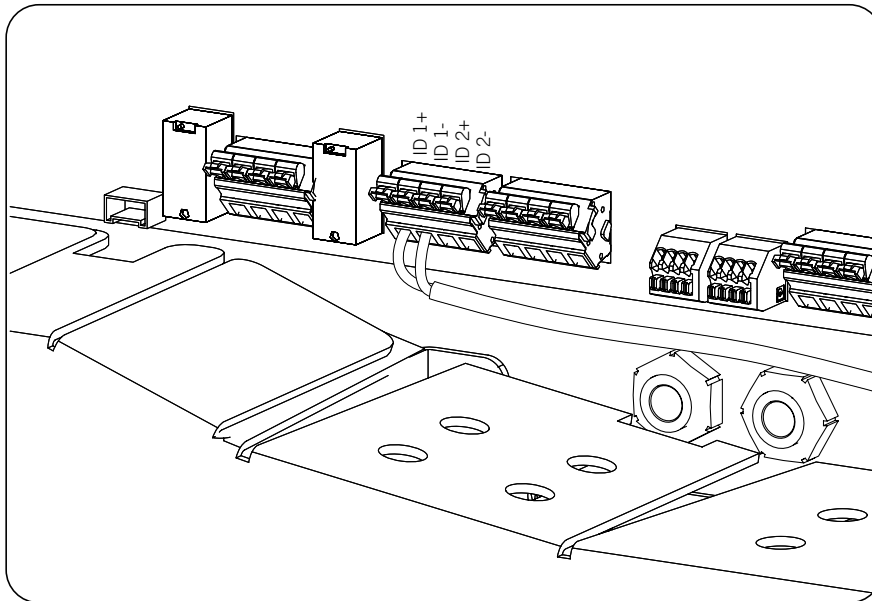
## 7.7. Raccordement des entrées numériques

L'appareil dispose de quatre entrées numériques à disposition du client. Les entrées numériques sont numérotées comme ID 1 et ID 2.

Les entrées numériques ID 1 et ID 2 sont des entrées qui peuvent être alimentées à 12 V. La consommation des entrées est de 8 mA. Vous devrez utiliser une source d'alimentation externe à l'appareil.

La fonction qui peut s'activer pour chacune de ces deux entrées numériques est celle de Marche/Arrêt de l'onduleur.

Une tension de 12 V donne à l'appareil l'autorisation de se connecter. 0 V arrête l'onduleur et empêche tout redémarrage.



## 8. Connexion AC

Ce chapitre explique les spécifications des câbles AC et le processus de connexion de ces derniers à l'appareil. Lisez-le attentivement avant de commencer le processus de connexion.

### INFO

Avant de manipuler l'appareil, consultez la section « *Conditions importantes de sécurité* » ainsi que les indications suivantes.

### 8.1. Consignes de sécurité pour la connexion de câbles AC

#### DANGER

Garantissez l'absence de tension sur l'appareil avant d'effectuer tout raccordement.

**N'alimentez pas** l'appareil avant d'avoir réalisé correctement tous les autres raccordements et de l'avoir refermé.

Utilisez l'Équipement de Protection Individuelle indiqué dans la section « *Équipements de protection individuelle (EPI)* ».

Pendant la connexion de l'onduleur, il faut s'assurer de l'installation correcte des câbles sur les borniers de l'appareil, de sorte qu'aucune pièce sous tension de ce câble ne soit accessible.

#### ATTENTION

Ingeteam n'est pas responsable des dommages qu'une mauvaise connexion pourrait entraîner.

### 8.2. Spécifications des câbles pour la connexion AC

Afin de garantir la sécurité des personnes, pour le fonctionnement correct de l'appareil et pour être conforme à la réglementation applicable, l'appareil doit être raccordé à la terre de l'installation.

Si l'onduleur et le point de raccordement au réseau sont séparés par une distance requérant l'utilisation de câbles d'une section supérieure, il est recommandé d'utiliser une boîte de distribution externe à proximité de l'onduleur pour réaliser ce changement de section.

Effectuez la connexion AC via un câble multipolaire à cinq fils en cuivre (trois phases, neutre et terre). L'utilisation de câbles monopolaires est interdite, étant donné que lorsqu'ils passent par le presse-étoupe, la conservation de l'indice de protection n'est pas garantie.

La responsabilité de la dimension du câble de terre incombe à l'installateur, elle devra répondre aux exigences réglementaires s'appliquant à l'installation, et proposer une section minimale égale à la phase et au neutre. Dans tous les cas il ne devra pas être inférieur à 6 mm<sup>2</sup> pour les appareils de 10 à 24 kW ou inférieur à 10 mm<sup>2</sup> sur les appareils de 28 à 40 kW.

L'entrée permet une section de câble allant jusqu'à 50 mm<sup>2</sup> pour tout type de câble en cuivre.

### 8.3. Processus de raccordement de câble AC

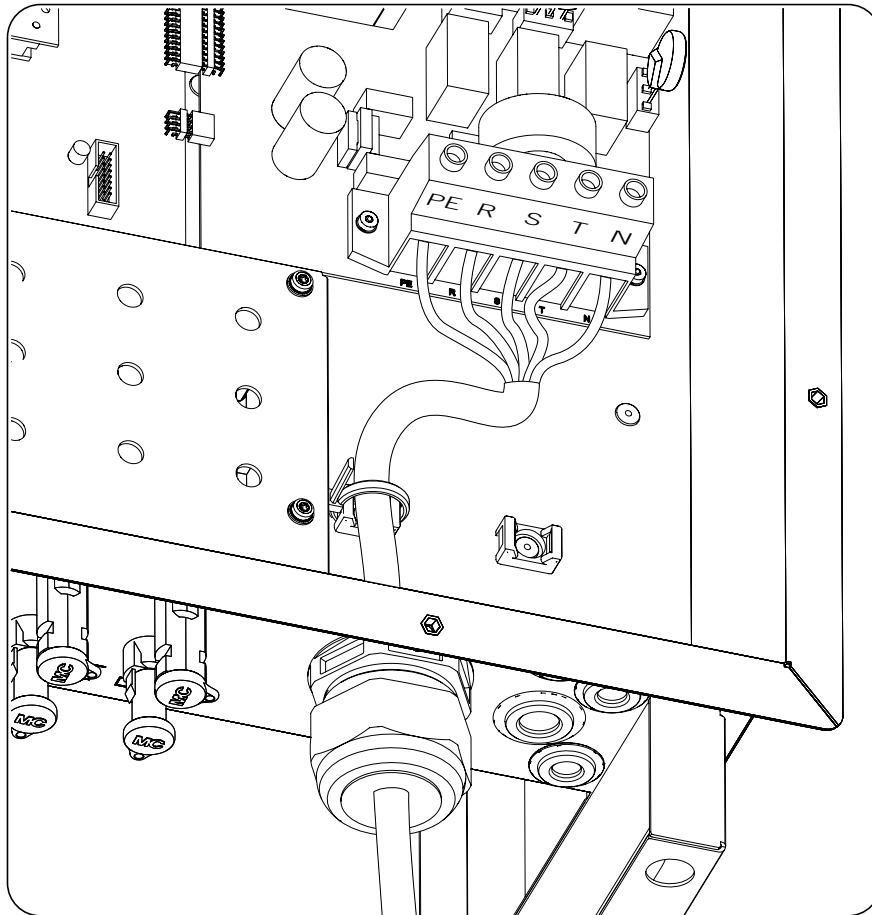
#### DANGER

Respectez l'installation de L, N et terre comme décrit dans cette section pour un fonctionnement correct et la sécurité de l'installation. **Si les lignes L et N sont inversées, l'onduleur ne fonctionnera pas.**

Ingeteam n'est pas responsable des conséquences découlant d'un raccordement incorrect.

1. Si le câble utilisé a un diamètre compris entre 16 et 23 mm, utilisez le réducteur installé sur le presse-étoupe. Si le câble a un diamètre d'entre 23 et 35 mm, retirez ce réducteur.
2. Faites passer le câble par le presse-étoupe et guidez-le jusqu'à la borne correspondante.

3. La connexion s'effectuera via la borne PCB. Câblez les trois phases aux bornes marquées comme *R* (*Vac3*), *S* (*Vac1*), *T* (*Vac2*). Câblez le neutre à la borne marquée comme *N* et le conducteur de terre à la borne marquée comme *PE*.



4. Pour effectuer le raccordement, retirez l'isolation d'un tronçon de 20 mm du câble. L'utilisation de la cosse tubulaire est facultative.
5. Vissez la borne au couple de serrage de 5,5 Nm.
6. À l'aide d'une bride, fixez le câble à la fixation en plastique prévue à cet effet afin d'éviter que le câble ne soit tendu.
7. Fixez le presse-étoupe pour éviter une fois encore que le câble ne soit tendu.

Le câble AC doit rester hors tension alors que la porte de l'appareil est ouverte.

**⚠ ATTENTION**

Respectez l'installation de *N* et *PE*. Ne les échangez pas avec les phases.

Ingeteam n'est pas responsable des conséquences découlant d'un raccordement incorrect.

## 9. Connexion de câbles DC

Ce chapitre explique les spécifications des câbles DC et le processus de connexion de ces derniers à l'appareil. Lisez-le attentivement avant de commencer le processus de connexion.

### INFO

Avant de manipuler l'appareil, consultez la section « *Conditions importantes de sécurité* » ainsi que les indications suivantes.

### 9.1. Consignes de sécurité pour la connexion de câbles DC

#### DANGER

Garantissez l'absence de tension sur l'appareil avant d'effectuer tout raccordement.

**N'alimentez pas** l'appareil avant d'avoir réalisé correctement tous les autres raccordements et de l'avoir refermé.

Utilisez l'Équipement de Protection Individuelle indiqué dans la section « *Équipements de protection individuelle (EPI)* ».

Pendant la connexion de l'onduleur, il faut s'assurer de l'installation correcte des câbles sur les borniers de l'appareil, de sorte qu'aucune pièce sous tension de ce câble ne soit accessible.

#### ATTENTION

Ingeteam n'est pas responsable des dommages qu'une mauvaise connexion pourrait entraîner.

### INFO

Le câble doit être amené à l'intérieur de l'appareil via un conduit, qui sera introduit à travers un raccord afin de conserver l'indice de protection de l'appareil.

### 9.2. Spécifications des câbles pour la connexion DC

#### ATTENTION

Les câbles de raccordement DC, outre le fait de respecter les sections indiquées dans cette partie, devront être conformes à la réglementation en vigueur dans le pays où se trouve l'installation photovoltaïque.

Utilisez toujours des câbles en cuivre.

#### 9.2.1. INGECON SUN 3Play TL

Les courants maximum autorisés seront les suivants, en fonction du type de connexion et du modèle d'onduleur :

Courants maximum d'entrée DC sur INGECON SUN 3Play TL	
20TL	33TL
37 A	61 A

Voici les limites des sections autorisées sur les connexions. Les sections minimales indiquées peuvent s'avérer insuffisantes en fonction du type d'installation ; l'installateur devra donc dimensionner le câble en fonction des besoins.

Courants maximum d'entrée DC sur INGECON SUN 3Play TL	
20TL	33TL
En fonction du courant qui circule par les conducteurs (maximum 16 mm <sup>2</sup> pour câble d'âme solide, 35 mm <sup>2</sup> pour câble d'âme flexible ou 50 mm <sup>2</sup> pour câble d'âme semi-rigide)	En fonction du courant qui circule par les conducteurs (maximum 16 mm <sup>2</sup> pour câble d'âme solide, 50 mm <sup>2</sup> pour câble d'âme flexible ou 70 mm <sup>2</sup> pour câble d'âme semi-rigide)

De même, pour le calibrage du câble, il faudra tenir compte de la gamme de diamètres autorisés pour les presse-étoupes M25 installés sur l'appareil. Cette plage est de 7 ~ 17 mm.

## 9.2.2. INGECON SUN 3Play TL M

Courants maximum d'entrée DC sur INGECON SUN 3Play TL M		
20TL M	33TL M	40TL M480
11 A	11 A	11 A

Voici les limites des sections autorisées sur les connexions. Les sections minimales indiquées peuvent s'avérer insuffisantes en fonction du type d'installation ; l'installateur devra donc dimensionner le câble en fonction des besoins.

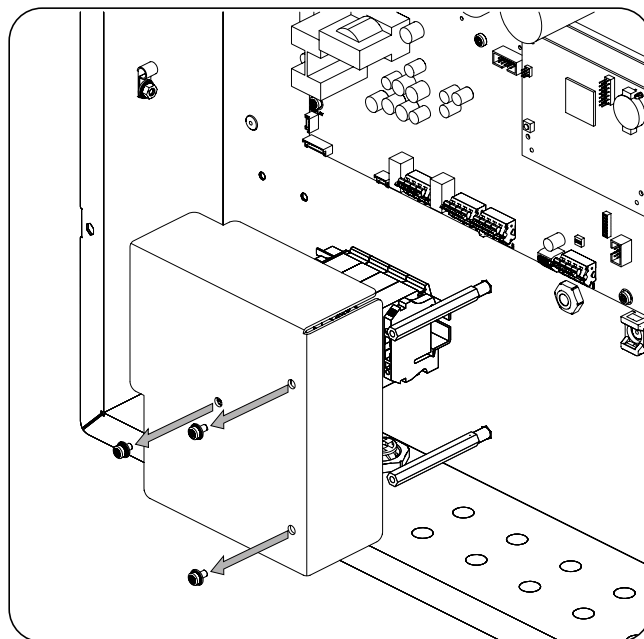
Courants maximum d'entrée DC sur INGECON SUN 3Play TL M		
20TL M	33TL M	40TL M480
1,5 ~ 10 mm <sup>2</sup>		

L'appareil est fourni avec des fusibles de 15 Adc 1 000 V.

## 9.3. Processus de connexion de câbles DC

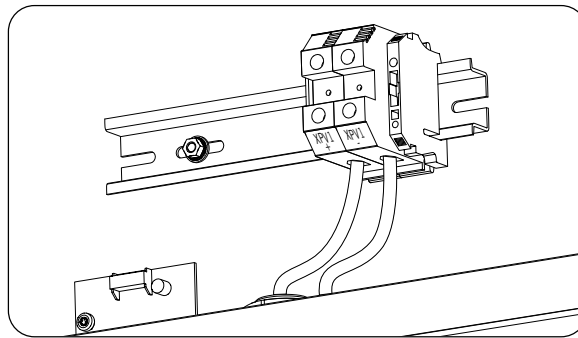
### 9.3.1. INGECON SUN 3Play TL

1. Retirez la protection en polycarbonate.



2. Faites passer un câble par chaque presse-étoupe et guidez-les jusqu'à la borne correspondante. Si le câble utilisé a un diamètre compris entre 7 et 11,5 mm, utilisez le réducteur installé sur le presse-étoupe. Si le câble a un diamètre d'entre 11,5 et 17 mm, retirez ce réducteur.
3. Réalisez la connexion à une borne à vis marquée avec la polarité et le numéro du champ photovoltaïque. Ces bornes sont marquées comme *XPV1+* et *XPV1-* sur INGECON SUN 3Play TL et comme *XPV1+*,

*XPV1-*, *XPV2+* et *XPV2-* sur INGECON SUN 3Play TL M. N'oubliez pas que tous les modèles d'appareil n'ont pas le même courant nominal par entrée.



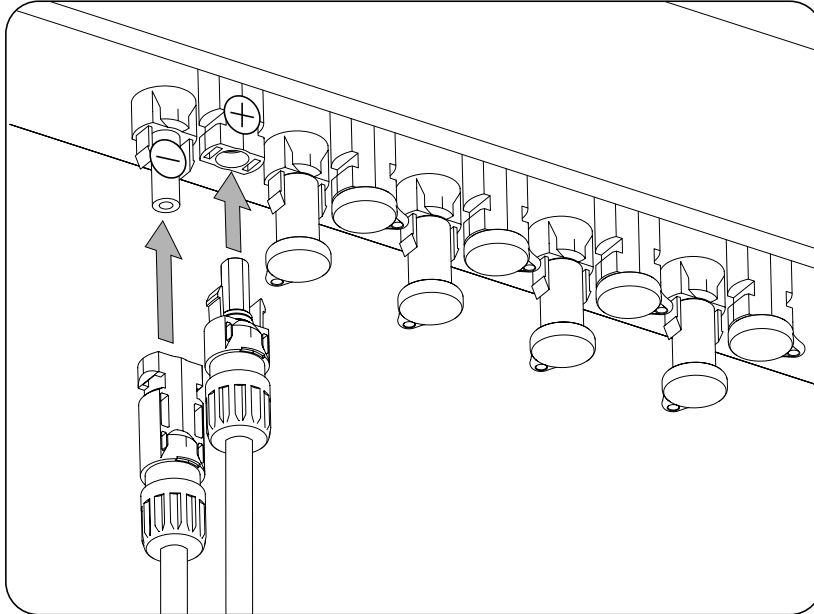
4. Pour réaliser la connexion, retirez l'isolation du câble sur un tronçon de 18 mm sur INGECON SUN 3Play TL M, ou de 24 mm sur INGECON SUN 3Play TL. L'utilisation de la cosse tubulaire est facultative.
5. Vissez la borne au couple de serrage de 5 Nm.
6. Fixez les presse-étoupes pour éviter que les câbles ne soient tendus.
7. Reposez la protection en polycarbonate.
8. Les câbles DC doivent rester hors tension alors que la porte de l'appareil est ouverte.

Sur les appareils avec sectionneur DC (version S+), au moment de mettre le champ photovoltaïque sous tension, respectez les étapes suivantes :

9. Connectez au boîtier de strings externe uniquement le string 1 du MPPT1.
10. Placez le sectionneur DC sur la position ON.
11. Vérifiez qu'au moins une LED de l'écran de l'appareil clignote. Dans le cas contraire, vérifiez la polarité du câble (sur l'onduleur et sur le boîtier de strings), placez le sectionneur DC sur OFF et corrigez-la.
12. Placez le sectionneur DC sur OFF.
13. Sur INGECON SUN 3Play TL M, déconnectez le câble du string 1 du MPPT1 dans le boîtier de strings.
14. Sur INGECON SUN 3Play TL M, renouvelez les étapes 9 à 12, incluses, avec le string 1 du MPPT2.
15. Connectez le reste des strings en fonction des polarités.

### 9.3.2. INGECON SUN 3Play TL M

1. Retirez les bouchons des connecteurs rapides.
2. Introduisez les connecteurs du string 1 du MPPT1 en respectant les polarités indiquées sur la plaque de connexion inférieure de l'appareil.



3. Contrôlez que les connexions sont fermement fixées.
4. Placez le sectionneur DC sur la position ON.
5. Vérifiez qu'au moins une LED de l'écran de l'appareil clignote.

#### **⚠ DANGER**

Si vous inversez la connexion du câblage et que le sectionneur DC est activé, cessez d'utiliser cet interrupteur et les connecteurs. Sinon vous risquez d'endommager l'équipement.

Il faut attendre jusqu'à la nuit, lorsque les rayons du soleil diminuent, pour pouvoir les utiliser. Placez le sectionneur DC sur OFF, retirez les connecteurs et reconnectez-le en respectant la polarité.

6. Placez le sectionneur DC sur OFF.
7. Sur INGECON SUN 3Play TL M, déconnectez, en utilisant l'outil adéquat, les connecteurs du string 1 du MPPT1.
8. Sur INGECON SUN 3Play TL M, renouvelez les étapes 2 à 6, incluses, avec le string 1 du MPPT2.
9. Connectez le reste des connecteurs en fonction des polarités.

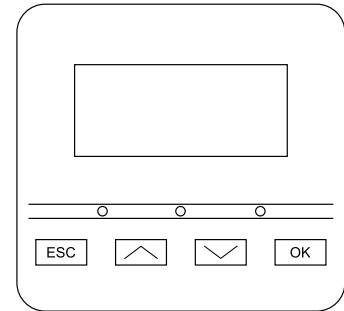


## 10. Maniement de l'écran

Ces appareils sont équipés d'un ensemble écran-clavier pour la communication avec l'installateur et l'utilisateur.

Cette interface vous permet de visualiser les principaux paramètres internes et régler l'ensemble du système pendant l'installation.

Les paramètres, les variables et les commandes sont organisés sous forme de menus et de sous-menus.



### 10.1. Clavier et LED

Le clavier comprend quatre touches :

- |     |                                                                                                                                                                                   |
|-----|-----------------------------------------------------------------------------------------------------------------------------------------------------------------------------------|
| ESC | Permet d'abandonner la modification d'un paramètre, de quitter un menu et de retourner au niveau précédent, de refuser un changement ou une proposition.                          |
| ∧   | Cette touche permet de monter dans la liste de paramètres ou de dossiers à l'intérieur du même niveau, ou d'augmenter la valeur d'un paramètre modifiable dans une unité de base. |
| ∨   | Descendre dans la liste de paramètres ou de dossiers à l'intérieur du même niveau ; ou diminuer la valeur d'un paramètre modifiable dans une unité de base.                       |
| OK  | Sert à valider la modification d'un paramètre, à entrer dans un menu de niveau inférieur dans la structure, à confirmer une modification ou à accepter une proposition.           |

Le boîtier contient trois LED : verte, orange et rouge



#### LED verte

Éteinte : l'onduleur est déconnecté.

Allumée : l'onduleur est raccordé au réseau.

Un clignotement : les conditions ne sont pas valables pour l'injection dans le réseau (tension Vdc basse, ou autre alarme).

Six clignotements : les conditions de connexion sont valables. L'onduleur est en cours de connexion au réseau.



#### LED orange

Consultez la section « 15. Dépannage ».

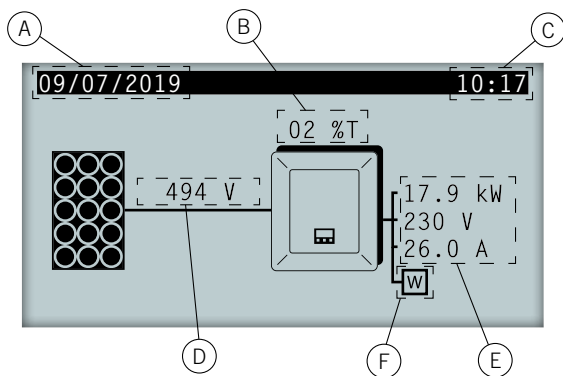


#### LED rouge

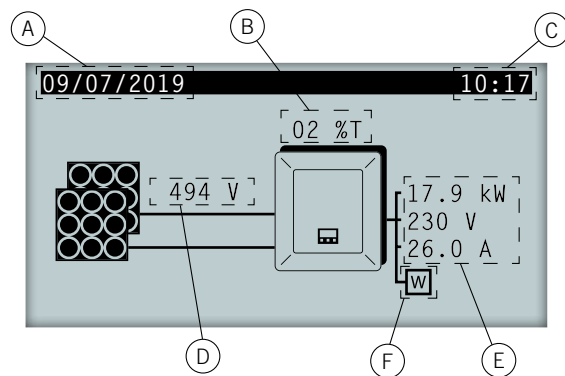
Consultez la section « 15. Dépannage ».

## 10.2. Écran

À l'écran principal, différentes données de l'onduleur sont indiquées :



Écran principal INGECON SUN 3Play TL



Écran principal INGECON SUN 3Play TL M

- A. Date actuelle : AAAA-MM-DD.
- B. Pourcentage de diminution de puissance et cause de cette diminution\*.
- C. Heure actuelle : hh:mm.
- D. Tension et puissance du champ photovoltaïque. Les deux données sont affichées en alternance.
- E. Puissance, tension et courant injectés au réseau public.
- F. Wattmètre de consom. auto. instantanée / INGECON EMS Manager En fonction du mode de consom. auto. ou du réseau diesel sélectionnés, le symbole d'un wattmètre ou d'un INGECON SUN EMS Manager apparaîtra. S'il clignote, cela sera dû à un défaut de communication avec l'appareil.

Pour accéder au menu principal, appuyez sur la touche OK. Pour consulter le graphique de puissance quotidienne, appuyez sur la touche  $\wedge$ . Pour consulter le graphique d'énergies des 24 derniers jours, appuyez sur  $\vee$ .

\* Les causes de diminution de puissance sont les suivantes :

A : configuration. L'onduleur est configuré pour limiter sa puissance.

C : communications L'onduleur limite la puissance après avoir reçu une consigne de diminution par communications.

F : Fréquence du réseau. L'onduleur limite la puissance en raison de la variation de la fréquence du réseau.

M : mode réservé.

Q : priorité de réactive. L'onduleur limite la puissance en raison de la variation de l'injection de puissance réactive.

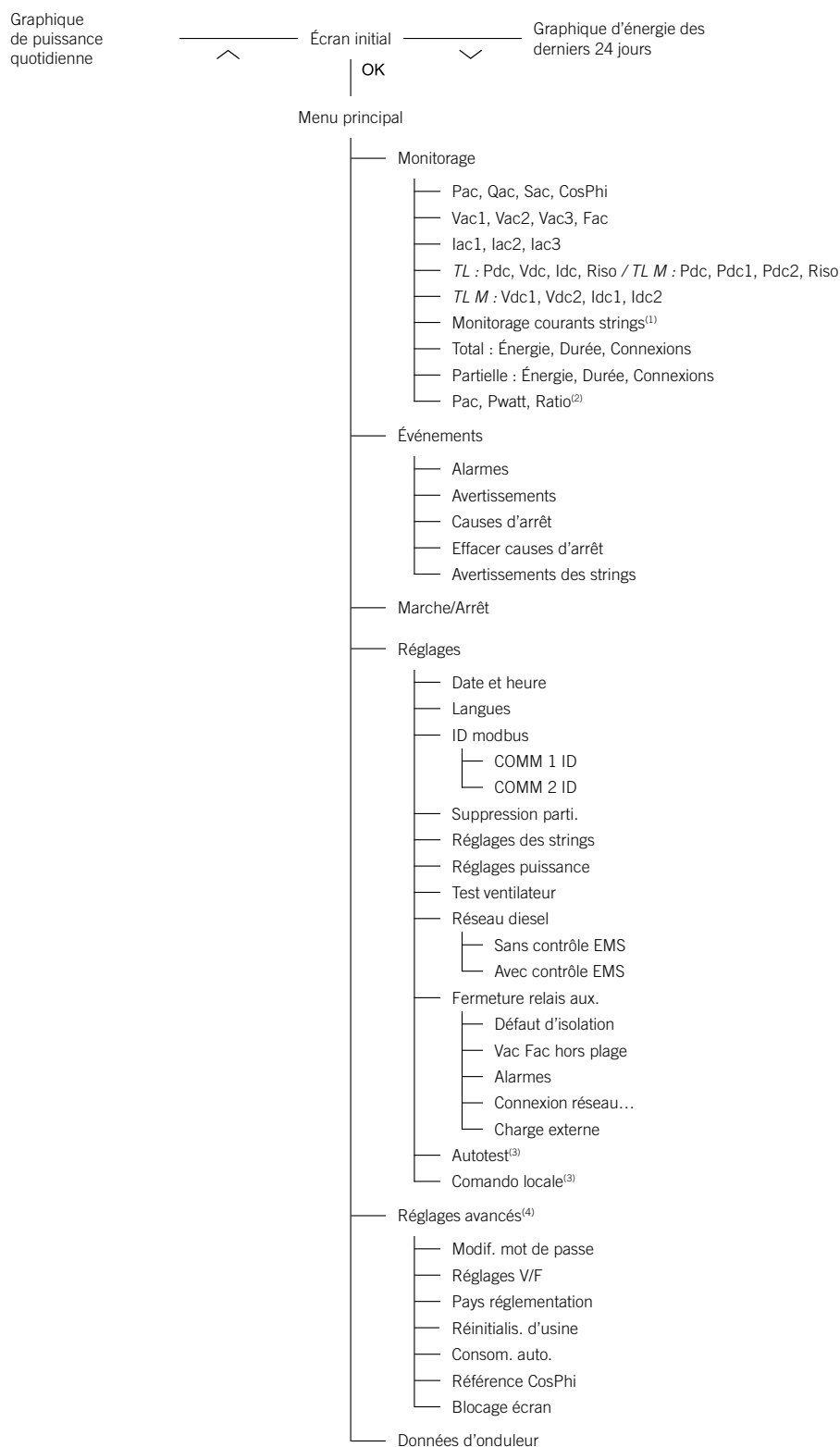
R : Rampe de connexion initiale. L'onduleur limite la puissance suite à une connexion au réseau.

S : Mode d'autoconsommation. L'onduleur limite la puissance en raison du fonctionnement en mode de consom. auto.

T : température. L'onduleur limite la puissance en raison d'une surchauffe interne.

V : tension du réseau. L'onduleur limite la puissance en raison de la variation de la tension du réseau.

## 10.3. Organisation des menus



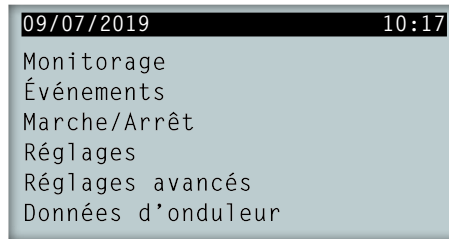
<sup>(1)</sup> Cette option est disponible uniquement sur les onduleurs version P et P+.

<sup>(2)</sup> Cette option est disponible uniquement en sélectionnant le mode *Consom. auto.*

<sup>(3)</sup> Cette option est disponible uniquement en sélectionnant la réglementation *CEI 0-21 SPI INTERNO, CEI-0-16* ou *DEWA INTEGRATED IPS*.

<sup>(4)</sup> Menu destiné à l'installateur et protégé par un mot de passe.

## 10.4. Menu principal



Le menu principal est composé des sous-menus suivants :

<i>Monitoring</i>	Ce menu contient une série d'écrans qui montrent les principales variables surveillées. À titre d'exemple, l'écran sur la droite montre le premier écran.
<i>Événements</i>	Affichage des principaux événements, tels que les alarmes, avertissements et causes d'arrêt.
<i>Marche/Arrêt</i>	Mettre en marche et arrêter manuellement l'onduleur.
<i>Réglages</i>	Modifier les paramètres pour adapter l'appareil aux différentes conditions de fonctionnement.
<i>Réglages avancés</i>	Réalisation de réglages avancés de l'onduleur. L'accès y est restreint par le mot de passe de l'installateur. Il n'est pas accessible pour l'utilisateur.
<i>Données d'onduleur</i>	Données d'intérêt relatives à l'onduleur : numéro de série, firmware installé, etc.

Pour accéder aux différents menus et sous-menus, sélectionnez l'option désirée (surlignée en noir) à l'aide des touches  $\wedge$  et  $\vee$ , et appuyez sur la touche OK.

### INFO

Le menu *Réglages avancés* est protégé par mot de passe. L'accès à ce menu est réservé aux installateurs (personnel qualifié). Le mot de passe de l'installateur est 3725.

## 10.5. Réaliser la première configuration de l'appareil

Lors de la première alimentation de l'onduleur à partir du champ photovoltaïque, apparaîtra une série d'écrans afin de guider la configuration de l'onduleur et ainsi garantir sa connexion correcte au réseau électrique.

Suivez les indications apparaissant à l'écran. Pour le choix du pays / réglementation, sélectionnez le pays où sera installé l'onduleur. Si le pays ne se trouve pas dans la liste, sélectionnez l'option *Worldwide* et la réglementation applicable. Une fois la réglementation sélectionnée, configurez la tension et la fréquence.

## 10.6. Configurer la mesure de courants de string (INGECON SUN 3Play TL M)

### ATTENTION

Sur INGECON SUN 3Play TL, ne réalisez pas la configuration décrite dans cette section. Si vous configurez la mesure des courants de strings dans ces cas, des avertissements seront générés à partir de l'écran.

L'équipement mesure périodiquement chaque string et réalise la mesure de courant de tous les strings actifs en les pondérant en fonction de leur courant nominal. Ensuite, la déviation de chaque string par rapport à cette mesure pondérée est calculée. Si la déviation d'un string est supérieure au pourcentage de déviation défini par la configuration, on considère alors que ce string présente un courant anormal. Si le courant de ce string reste supérieur au pourcentage de déviation défini pendant une durée supérieure à celle de la configuration, l'appareil déclenche un avertissement de courant anormal.

Le processus de détection de courants anormaux commence lorsque le courant moyen dépasse la plus élevée des deux valeurs suivantes : 0,5 A ou 10 % du courant nominal des strings. L'objectif de ce point de départ est de filtrer les avertissements aux moments d'irradiation très faible, ou au lever et à la tombée du jour.

Pour configurer les courants nominaux des strings, suivez *Menu principal* > *Réglages* > *Réglages de strings*.

Sur le premier écran, configurez les courants nominaux de chaque string. Sur l'écran suivant, configurez le pourcentage de déviation, la durée minimale pendant laquelle doit être maintenue la déviation configurée pour déclencher un avertissement, et le code de configuration (selon la topologie et la puissance nominale de l'onduleur).

Les codes de configuration disponibles sont :

Codes de configuration	
Code	Onduleur
0	Versions S et S+ (mesure de courants de string non disponible)
3	INGECON SUN 3Play 20TL INGECON SUN 3Play 20TL M
5	INGECON SUN 3Play 33TL
6	INGECON SUN 3Play 33TL M INGECON SUN 3Play 40TL M480

Une fois cette configuration réalisée, la mesure de courants de strings sera activée et configurée.

## 10.7. Configurer la limite de puissance

Cette option limite la puissance active maximale que l'onduleur peut injecter sur le réseau en appliquant un pourcentage de la puissance nominale.

Pour configurer la limite de puissance, suivez *Menu principal > Réglages > Réglages puissance* et indiquez le pourcentage de puissance active maximale souhaitée.

## 10.8. Configurer le pays / réglementation

En fonction de la réglementation applicable à l'installation, ces onduleurs doivent travailler selon une série de paramètres.

Pour configurer l'onduleur selon la réglementation, suivez *Menu principal > Réglages avancés > Pays réglementation*. Sélectionnez le pays d'installation de l'onduleur. Si le pays ne se trouve pas dans la liste, sélectionnez l'option *Worldwide* et la réglementation applicable. Une fois la réglementation sélectionnée, configurez la tension et la fréquence.

## 10.9. Configurer le numéro Modbus

Le numéro Modbus est le numéro d'identification de l'onduleur dans le bus de communications. Ces onduleurs disposent de deux lignes de communication RS-485, ce qui permet de configurer le numéro Modbus pour deux bus différents.

Pour configurer le ou les numéros Modbus, suivez *Menu principal > Réglages > ID Modbus*.

L'ID COMM 1 est l'identification de l'onduleur dans le bus de communication généré à partir de la communication RS-485 intégrée de série sur l'équipement.

L'ID COMM 2 est l'identification de l'onduleur dans le bus de communication généré à partir de l'accessoire de communication en option installé sur INGECON Connect. Si le mode de consom. auto. est activé comme *CG EM24 autolimité* sur l'onduleur, la modification de l'ID COMM 2 n'aura aucune répercussion.

## 10.10. Configurer le relais auxiliaire

Ces onduleurs sont équipés d'une sortie sans potentiel qui peut avoir plusieurs fonctions :

- Fermeture du relais en cas de défaut de l'isolement (option par défaut).
- Fermeture du relais en cas d'alarme de réseau, tension ou fréquence hors plage.
- Fermeture du relais en cas de toute alarme de l'onduleur.
- Fermeture du relais lors du raccordement de l'onduleur au réseau.
- Fermeture du relais si la puissance estimée du champ solaire dépasse la puissance de la charge. Au moment de sélectionner le mode, l'utilisateur devra également introduire un autre paramètre de configuration : la puissance de la charge.

Pour configurer le relais auxiliaire, suivez *Menu principal > Réglages > Fermeture relais aux..*

## 10.11. Configurer le cosinus de phi

En modifiant le cosinus de phi, il est possible de régler la puissance réactive injectée au réseau.

Pour modifier le cosinus de phi, suivez *Menu principal > Réglages avancés > Référence cosPhi*. Outre la valeur du cosinus, il sera possible d'indiquer son signe, positif ou négatif.

L'onduleur restera configuré avec le cosinus de phi sélectionné. Si l'onduleur reçoit des consignes instantanées via communication, la valeur du cosinus de phi indiquée dans ces consignes prévaudra.

## 10.12. Configurer l'onduleur pour travailler en mode de consommation automatique.

Ces onduleurs peuvent travailler dans un système de consommation automatique. Dans ces cas-là, il faut configurer l'onduleur pour le mode de consommation automatique du système.

Accédez au menu *Menu principal > Réglages avancés > Consom. auto. > Mode* pour sélectionner le mode de consommation automatique.

Il existe différents modes de consommation automatique : Sans limit. (MPPT), EMS manager limité et CG EM24 autolimité.

<i>Sans limit. (MPPT)</i>	Mode de consom. auto. sans limite d'injection au réseau.
<i>EMS manager limité</i>	Mode de consom. auto. limité via EMS manager d'INGECON. Pour installations avec plusieurs onduleurs.
<i>CG EM24 autolimité</i>	Mode de consom. auto. instantanée limité par wattmètre. Pour installations avec un seul onduleur.

## 10.13. Configurer l'onduleur pour travailler sur un réseau avec production diesel

Si l'onduleur fait partie d'un système de production diesel, celui-ci doit être configuré de manière spécifique. Pour réaliser cette configuration, suivez *Menu principal > Réglages avancés > Pays réglementation > Réseau diesel*. Une fois *Réseau diesel* sélectionné, configurez la tension et la fréquence souhaitées.

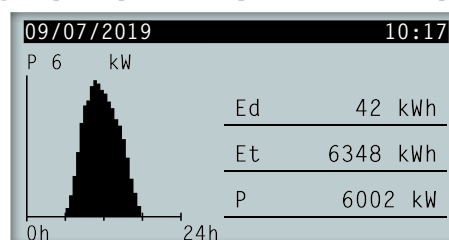
## 10.14. Mettre l'onduleur en service

Pour mettre l'onduleur en service, suivez *Menu principal > Marche/Arrêt*. Sur cet écran apparaît l'état actuel de l'onduleur et il est possible, via la touche OK, de changer d'état. Si l'état actuel est l'arrêt, appuyez sur OK pour le modifier.

## 10.15. Mettre l'onduleur en arrêt

Pour mettre l'onduleur en arrêt, suivez *Menu principal > Marche/Arrêt*. Sur cet écran apparaît l'état actuel de l'onduleur et il est possible, via la touche OK, de changer d'état. Si l'état actuel est en service, appuyez sur OK pour le modifier.

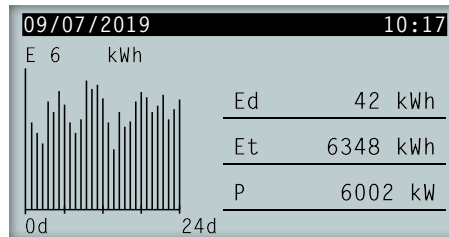
## 10.16. Consulter le graphique de puissance quotidienne



Le graphique de puissance quotidienne indique la puissance produite aujourd'hui même. Pour consulter ce graphique, à partir de l'écran principal, appuyez sur  $\wedge$ . Outre le graphique de puissance quotidienne, des listes des valeurs de l'énergie quotidienne (Ed), depuis la première connexion de la journée jusqu'à l'heure consultée, de l'énergie totale (Et) et de la puissance (P) sont affichées.

\* Ce compteur historique revient à zéro en cas de réinitialisation à la configuration d'usine.

## 10.17. Consulter le graphique d'énergies des 24 derniers jours



Le graphique d'énergies des 24 derniers jours indique l'énergie produite au cours des 24 derniers jours. Pour consulter ce graphique, à partir de l'écran principal, appuyez sur  $\vee$ . Outre le graphique d'énergies des 24 derniers jours, des listes des valeurs de l'énergie quotidienne (Ed), depuis la première connexion de la journée jusqu'à l'heure consultée, de l'énergie totale (Et), depuis la première connexion de l'onduleur\*, et de la puissance (P) sont affichées.

\* Ce compteur historique revient à zéro en cas de réinitialisation à la configuration d'usine.

## 10.18. Monitorer les variables de l'onduleur

Le monitoring des variables de l'onduleur permet de connaître ses données de fonctionnement en temps réel.

Pour afficher le monitoring, suivez *Menu principal* > *Monitoring* et naviguez parmi les divers écrans via les touches  $\wedge$  et  $\vee$ .

Les différentes variables monitorées sont indiquées ci-dessous.

<i>Pac</i>	Puissance AC de l'onduleur en watts.
<i>Qac</i>	Puissance réactive AC de l'onduleur en voltampères.
<i>Sac</i>	Puissance apparente AC de l'onduleur en voltampères.
<i>CosPhi</i>	Cosinus de phi. Il s'agit du cosinus de l'angle de déphasage existant entre la tension et le courant généré par l'onduleur.
<i>Vac</i>	Tension AC de l'onduleur en volts.
<i>Iac</i>	Courant AC qui traverse l'onduleur en ampères.
<i>Fac</i>	Fréquence générée par l'onduleur en hertz.
<i>Pdc</i>	Puissance DC de l'onduleur en watts.
<i>VDC</i>	Tension DC de l'onduleur en volts.
<i>Idc</i>	Courant DC en ampères.
<i>Riso</i>	Résistance d'isolement du champ solaire en kilohms.
<i>Énergie</i>	Énergie totale injectée par l'onduleur pendant toute sa vie utile.
<i>Durée</i>	Durée totale pendant laquelle l'onduleur a injecté au réseau.
<i>Connexions</i>	Nombre total de connexions au réseau.
<i>Énergie</i>	Énergie partielle injectée par l'onduleur.
<i>Durée</i>	Durée partielle pendant laquelle l'onduleur a injecté au réseau.
<i>Connexions</i>	Nombre partiel de connexions au réseau.
<i>Pac</i>	Puissance AC de l'onduleur en watts.
<i>Qac</i>	Puissance réactive AC de l'onduleur en voltampères.

<i>Sac</i>	Puissance apparente AC de l'onduleur en voltampères.
<i>CosPhi</i>	Cosinus de phi. Il s'agit du cosinus de l'angle de déphasage existant entre la tension et le courant généré par l'onduleur. Le cosinus de phi peut être positif ou négatif : <ul style="list-style-type: none"> <li>• Positif : l'onduleur injecte de l'énergie réactive positive. Le courant est en avance par rapport à la tension.</li> <li>• Négatif : l'onduleur injecte de l'énergie réactive négative. Le courant est en retard par rapport à la tension.</li> </ul>
<i>Vac</i>	Tension AC de l'onduleur en volts.
<i>Iac</i>	Courant AC qui traverse l'onduleur en ampères.
<i>Fac</i>	Fréquence générée par l'onduleur en hertz.
<i>Pdc</i>	Puissance DC de l'onduleur en watts.
<i>Pdc1</i>	Puissance DC du string 1 en watts.
<i>Pdc2</i>	Puissance DC du string 2 en watts.
<i>Riso</i>	Résistance d'isolement du champ solaire en kilohms.
<i>Vdc1</i>	Tension d'entrée DC du string 1.
<i>Vdc2</i>	Tension d'entrée DC du string 2.
<i>Idc1</i>	Courant d'entrée DC du string 1.
<i>Idc2</i>	Courant d'entrée DC du string 2.
<i>Énergie</i>	Énergie totale injectée par l'onduleur pendant toute sa vie utile.
<i>Durée</i>	Durée totale pendant laquelle l'onduleur a injecté au réseau.
<i>Connexions</i>	Nombre total de connexions au réseau.
<i>Énergie</i>	Énergie partielle injectée par l'onduleur.
<i>Durée</i>	Durée partielle pendant laquelle l'onduleur a injecté au réseau.
<i>Connexions</i>	Nombre partiel de connexions au réseau.
<i>Pac</i>	Puissance AC de l'onduleur en watts.
<i>Qac</i>	Puissance réactive AC de l'onduleur en voltampères.
<i>Sac</i>	Puissance apparente AC de l'onduleur en voltampères.
<i>CosPhi</i>	Cosinus de phi. Il s'agit du cosinus de l'angle de déphasage existant entre la tension et le courant généré par l'onduleur. Le cosinus de phi peut être positif ou négatif : <ul style="list-style-type: none"> <li>• Positif : l'onduleur injecte de l'énergie réactive positive. Le courant est en avance par rapport à la tension.</li> <li>• Négatif : l'onduleur injecte de l'énergie réactive négative. Le courant est en retard par rapport à la tension.</li> </ul>
<i>Vac1</i>	Tension AC phase 1 (S), en volts.
<i>Vac2</i>	Tension AC phase 2 (T), en volts.
<i>Vac3</i>	Tension AC phase 3 (R), en volts.
<i>Fac</i>	Fréquence générée par l'onduleur en hertz.
<i>Iac1</i>	Courant AC de la phase 1 en ampères.
<i>Iac2</i>	Courant AC de la phase 2 en ampères.
<i>Iac3</i>	Courant AC de la phase 3 en ampères.
INGECON SUN 3Play TL :	
<i>Pdc</i>	Puissance DC de l'onduleur en watts.
<i>VDC</i>	Tension DC de l'onduleur en volts.
<i>Idc</i>	Courant DC en ampères.
<i>Riso</i>	Résistance d'isolement du champ solaire en kilohms.



## INGECON SUN 3Play TL M :

<i>Pdc</i>	Puissance DC de l'onduleur en watts.
<i>Pdc1</i>	Puissance DC du string 1 en watts.
<i>Pdc2</i>	Puissance DC du string 2 en watts.
<i>Riso</i>	Résistance d'isolement du champ solaire en kilohms.
<i>Vdc1</i>	Tension d'entrée DC du string 1.
<i>Vdc2</i>	Tension d'entrée DC du string 2.
<i>Idc1</i>	Courant d'entrée DC du string 1.
<i>Idc2</i>	Courant d'entrée DC du string 2.
<i>Monitoring des strings</i>	Sur cet écran apparaît le monitoring des courants de strings sur les appareils version P et P+.

**Totale**

<i>Énergie</i>	Énergie totale injectée par l'onduleur pendant toute sa vie utile.
<i>Durée</i>	Durée totale pendant laquelle l'onduleur a injecté au réseau.
<i>Connexions</i>	Nombre total de connexions au réseau.

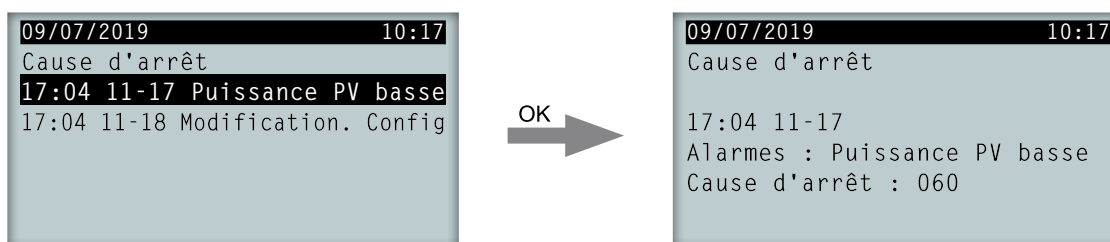
**Partiel**

<i>Énergie</i>	Énergie partielle injectée par l'onduleur.
<i>Durée</i>	Durée partielle pendant laquelle l'onduleur a injecté au réseau.
<i>Connexions</i>	Nombre partiel de connexions au réseau.
<i>Pac</i>	Puissance AC en watts.
<i>Pwatt</i>	Puissance injectée au réseau public en mode Consom. auto., en watts.
<i>Taux</i>	Taux de Consom. auto. Indique le pourcentage de la consommation des charges fourni par la puissance générée par l'onduleur.

## 10.19. Afficher les alarmes, avertissements et causes d'arrêt

Pendant le fonctionnement de l'appareil, des alarmes, avertissements, avertissements des strings et causes d'arrêt peuvent survenir.

Pour afficher une liste, suivez *Menu principal* > *Événements* et sélectionnez le type d'événement à afficher. Les alarmes, avertissements et avertissements de strings affichés sont des événements en temps réel. Les causes d'arrêt sont indiquées sous forme d'historique. Pour obtenir plus de détails sur une cause d'arrêt, une fois la liste complète affichée, sélectionnez la cause via  $\wedge$  et  $\vee$  puis appuyez sur OK.



Il est possible de consulter un maximum de 25 causes d'arrêt ; une fois arrivé à ce chiffre, l'appareil éliminera les plus anciennes à mesure qu'il aura besoin d'espace pour stocker de nouveaux enregistrements. Il est également possible, à partir de ce menu, d'effacer l'historique des causes d'arrêt.

## 10.20. Consulter les données de l'onduleur

Pour consulter le numéro de série de l'onduleur, les versions de firmware installées ou le pays / réglementation configuré, suivez *Menu principal* > *Données d'onduleur*.

09/07/2019		10:17
Données d'onduleur		
N/S		330015290001
FW APP		ABI1000_G
FW BOOT		ABI1006_E
FW LCD APP		ABI1002_D
FW LCD BOOT		ABI1003

<i>N/S</i>	Numéro de série de l'onduleur.
<i>FW APP</i>	Firmware de l'application.
<i>FW BOOT</i>	Firmware de démarrage.
<i>FW LCD APP</i>	Firmware de l'application de l'écran.
<i>FW LCD BOOT</i>	Firmware de démarrage de l'écran.

## 10.21. Effectuer une réinitialisation d'usine

Si vous souhaitez supprimer toutes les configurations réalisées et les valeurs accumulées, en remplaçant l'appareil dans son état d'usine, effectuez une réinitialisation.

Pour effectuer une réinitialisation d'usine, suivez *Menu principal > Réglages avancés > Réinitialis. d'usine*. Appuyez sur OK pour lancer la réinitialisation.

## 10.22. Réaliser un test de ventilation

Ponctuellement, il faut vérifier le fonctionnement correct des ventilateurs de l'appareil. Ces appareils disposent de la possibilité de réaliser un test de ventilation.

Pour réaliser le test de ventilation, suivez *Menu principal > Réglages > Test ventilateurs*. Appuyez sur OK pour lancer le test. Les ventilateurs de l'appareil commencent à tourner. Attendez jusqu'à ce que l'écran indique que le test est terminé. Si un ou plusieurs des ventilateurs ne tournent pas, l'écran affichera un défaut de ventilation. Si tous les ventilateurs tournent, le résultat du test sera positif.

### INFO

Le test de ventilation vérifie uniquement la rotation des ventilateurs. Un test de ventilation positif n'indique pas, en soi, que l'état du système de ventilation est correct. Pour garantir le fonctionnement correct du système de ventilation il faudra également vérifier l'absence d'éléments obstruant le passage de l'air, et l'installation correcte des ventilateurs.

## 10.23. Réaliser l'autotest

L'autotest permet de contrôler automatiquement les limites de tension et fréquence de réseau, en vérifiant que l'équipement se déconnecte conformément à la durée indiquée par la réglementation. Ce menu est disponible uniquement pour certaines réglementations, comme *CEI 0-21 SPI INTERNO*.

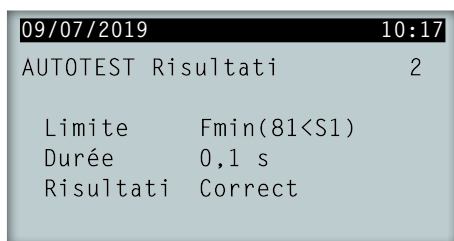
Pendant l'autotest sont vérifiées les variables requises par la réglementation sélectionnée.

Il existe trois états différents :

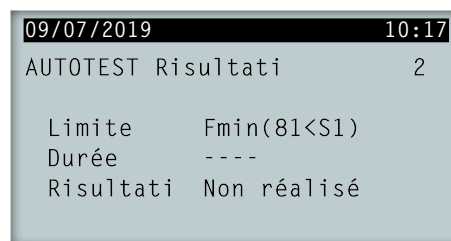
<i>Non réalisé</i>	Aucun autotest en cours, et aucun n'a été réalisé pendant la durée d'allumage de l'onduleur.
<i>Reconnexion</i>	État d'attente de reconnexion pour réaliser la mesure suivante après un contrôle de Fmax, Fmin, Vmax ou Vmin.
<i>Achevé</i>	Un autotest complet a été réalisé pendant la durée d'allumage de l'onduleur.

Pour lancer l'autotest appuyez OK sur *Lancer l'autotest*. En accédant à *Résultat*, il est possible de consulter le résultat des différents essais, et d'observer si le résultat est correct ou non. Il est possible d'arrêter un autotest en cours en appuyant OK sur *Arrêter l'autotest*.

Voici l'écran de résultats d'un essai de l'autotest préalablement réalisé, et celui d'un essai non réalisé :



Essai de l'autotest réalisé, résultat correct



Essai de l'autotest non réalisé, sans résultat

## 10.24. Modifier la langue de l'écran d'affichage

Pour modifier la langue d'affichage de l'écran, suivez *Menu principal > Réglages > Langues*.

## 10.25. Modifier la date et l'heure

Pour modifier la date et l'heure de l'onduleur, suivez *Menu principal > Réglages > Date et heure*.

## 10.26. Réaliser une suppression partielle des données accumulées

Ces onduleurs disposent de compteurs totaux et partiels de l'énergie produite, du temps de connexion au réseau et du nombre de connexions au réseau effectuées. Il est possible de consulter ces données dans *Menu principal > Monitoring*.

Si vous souhaitez effacer les compteurs partiels, suivez *Menu principal > Réglages > Suppression partielle*.

## 10.27. Verrouiller l'écran de l'onduleur

Si vous souhaitez verrouiller l'ensemble clavier / écran pour éviter des modifications involontaires, suivez *Menu principal > Réglages avancés > Verrouillage écran* et activez le verrouillage. Pour procéder au déverrouillage, appuyez dans cet ordre et maintenez appuyé pendant trois secondes ESC ∨ OK. Suivez à nouveau *Menu principal > Réglages avancés > Verrouillage écran* et désactivez le verrouillage.

Appuyez sur ∨ pour accéder aux informations du pays / réglementation configurés.

## 11. Première connexion au réseau

Ce chapitre décrit les étapes à suivre pour réaliser la première connexion de l'onduleur au réseau.

Il faudra d'abord vérifier l'appareil.

### 11.1. Révision de l'appareil

Il faut vérifier le bon état de l'installation avant la mise en marche.

Chaque installation diffère au niveau de ses caractéristiques, du pays où elle est installée ou d'autres conditions particulières qui s'y appliquent. Dans tous les cas, avant de procéder à la mise en marche, assurez-vous que l'installation est conforme à la loi et aux réglementations applicables et qu'elle est terminée, au moins la partie qui va être mise en marche.

#### 11.1.1. Inspection

Avant la première connexion de l'onduleur au réseau, il faut réaliser une vérification générale des éléments suivants :

##### Révision du câblage

- Vérifiez que les câbles sont correctement raccordés à leurs connecteurs.
- Vérifiez que ces câbles sont en bon état, et qu'il n'existe pas de conditions qui pourraient les endommager, comme par exemple des sources de chaleur intense, des objets coupants ou des dispositions qui les exposent à des risques d'impacts ou de coups.
- Vérifiez les polarités des câbles DC et AC.

##### Révision de la fixation de l'appareil

Vérifiez que l'appareil est solidement fixé et ne risque pas de tomber.

#### 11.1.2. Fermeture hermétique de l'appareil

Lors de l'installation, assurez-vous que les opérations de connexion de l'appareil n'ont pas altéré son degré d'étanchéité.

Veillez à ce que les connecteurs soient bien ajustés et les presse-étoupes bien fermés.

Vérifiez qu'un couple de serrage de 6 Nm a bien été appliqué aux vis de fermeture de l'enveloppe.

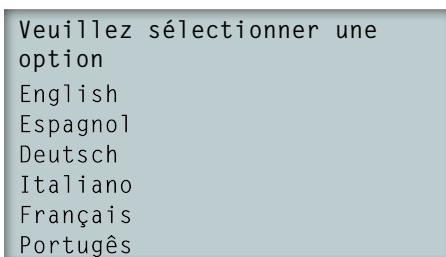
## 11.2. Processus pour la première connexion au réseau

Lors de la première alimentation de l'onduleur à partir du champ photovoltaïque, apparaîtra une série d'écrans afin de guider la configuration de l'onduleur et ainsi garantir sa connexion correcte au réseau électrique.

1. Le premier écran indique l'adresse Internet à partir de laquelle il est possible de télécharger les mises à jour de l'onduleur. Appuyez sur OK pour passer à l'écran suivant.

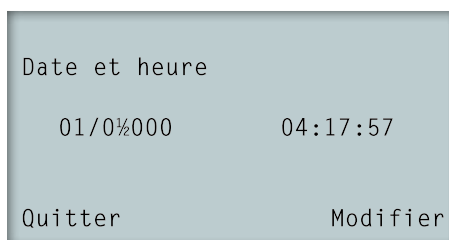


2. Le deuxième écran permet de choisir la langue dans laquelle vous souhaitez afficher les menus à l'écran.



Mettez la langue souhaitée en surbrillance via les touches  $\wedge$  et  $\vee$  puis appuyez sur OK.

3. Cet écran permet de sélectionner la date et l'heure actuelles. Lorsque vous y entrez, l'année clignote. Modifiez-la en utilisant les touches  $\wedge$  et  $\vee$ . Appuyez sur OK pour sélectionner le mois. Suivez ce processus pour sélectionner le jour, l'heure, les minutes et les secondes actuels.



4. Vous sélectionnez à ce moment-là le pays ou la réglementation qui s'appliquera à l'onduleur.

Une fois que vous avez réalisé une inspection visuelle générale, une vérification du câblage et de la bonne fermeture, mettez l'appareil sous tension (DC et AC).

Lors de la première mise sous tension de l'onduleur, une série d'écrans sont affichés sur lesquels vous devrez sélectionner, dans cet ordre, langue, pays, et réglementation applicable. Une fois configuré, un écran de confirmation sera affiché indiquant les options sélectionnées.

Suite à cette première configuration, sélectionnez *Menu principal* > *Marche/Arrêt* > *Marche*, ce qui active le fonctionnement de l'onduleur.

## 12. Mise à jour du firmware

### ATTENTION

Afin de conserver l'indice de protection de l'appareil après avoir effectué cette tâche, réinstallez toujours le cache de protection du connecteur USB.

Pendant que l'onduleur est connecté via USB, l'indice de protection de l'appareil sera inférieur à celui indiqué dans ce document.

### INFO

Consultez le manuel de chargement du firmware détaillant le processus de mise à jour.

Pour télécharger le manuel, accédez au site Web d'Ingeteam ([www.ingeteam.com](http://www.ingeteam.com)) et, dans la section du modèle de l'onduleur, entrez dans la zone des téléchargements. Vous y trouverez un fichier compressé avec le manuel et la version de firmware la plus récente.

Consultez le manuel de l'INGECON SUN Manager pour de plus amples informations.

La longueur maximale du câble USB utilisé pour la connexion ne doit pas dépasser 3 mètres.

## 13. Déconnexion de l'appareil

Cette section décrit le processus à suivre pour déconnecter l'appareil. Si vous souhaitez accéder à l'intérieur de l'appareil, vous devez obligatoirement suivre ces instructions dans l'ordre où elles sont indiquées pour éliminer toute tension.

1. Arrêtez-le depuis l'écran.
2. Mettez l'appareil hors tension AC via un moyen de déconnexion externe.
3. Mettez l'appareil hors tension DC via un moyen de déconnexion externe ou via le sectionneur de l'appareil, à condition que vous évitiez de démonter les barrières de protection de l'alimentation DC. S'il s'avère nécessaire de retirer ces protections (par exemple pour manipuler l'alimentation DC ou les fusibles de strings), il faudra mettre l'appareil hors tension DC en débranchant tous les connecteurs rapides (INGECON SUN 3Play TL M) ou via un mode de déconnexion externe (INGECON SUN 3Play TL).
4. Attendez 5 minutes que les capacités internes se déchargent, que les éléments chauds refroidissent et que le mouvement résiduel des pales des ventilateurs s'arrête.
5. Vérifiez l'absence de tension sur les entrées DC et AC.
6. Signalez la zone de sectionnement (Vac et Vdc) avec un panneau indiquant « *Attention, manipulation interdite...* ». Délimitez la zone de travail si nécessaire.

## 14. Maintenance

Les travaux de maintenance recommandés seront réalisés au minimum une fois par an, sauf indication contraire.

### 14.1. Conditions de sécurité

#### DANGER

Toutes les vérifications de maintenance indiquées ici devront être réalisées lorsque l'appareil est arrêté, dans des conditions de manipulation sûres, intégrant les spécifications du client pour ce type d'opérations.

L'ouverture de l'enveloppe ne signifie nullement une absence de tension dans l'appareil, de sorte que seul le personnel qualifié peut y accéder en respectant les conditions de sécurité énoncées dans le présent document.

Avant d'ouvrir l'appareil, vous devez le mettre hors tension (voir section « 13. Déconnexion de l'appareil »).

Garantissez l'absence de tension sur l'appareil avant d'effectuer toute intervention de maintenance.

Pendant la connexion de l'onduleur, il faut s'assurer de l'installation correcte des câbles sur les borniers de l'appareil, de sorte qu'aucune pièce sous tension de ce câble ne soit accessible.

Pour effectuer les travaux de maintenance sur l'appareil, vous devez utiliser les équipements de protection individuelle spécifiés dans la section « Équipements de protection individuelle (EPI) » du présent document.

#### ATTENTION

L'ensemble des conditions détaillées par la suite doit être considéré comme un minimum.

Ingeteam n'assume pas la responsabilité des dommages dérivant d'une mauvaise utilisation des appareils. Toute intervention réalisée sur l'un de ces appareils et supposant une modification du câblage électrique par rapport au câblage initial doit être préalablement présentée à Ingeteam. Ces modifications devront être étudiées et approuvées par Ingeteam.

Une fois le travail de maintenance terminé, remplacez le couvercle avant et fixez-le avec les vis correspondantes.

#### INFO

Le câble doit être amené à l'intérieur de l'appareil via un conduit, qui sera introduit à travers un raccord afin de conserver l'indice de protection de l'appareil.

### 14.2. État de l'enveloppe

Il est nécessaire de vérifier mensuellement l'état de l'enveloppe en examinant l'état des fermetures et du couvercle ainsi que la fixation des appareils au mur. Il faut également vérifier l'état de l'enveloppe et l'absence de coups ou de rayures qui pourraient dégrader l'enveloppe ou lui faire perdre son indice de protection. Si ces types de défaut sont identifiés, réparez ou remplacez les parties concernées.

Vérifiez l'absence d'humidité à l'intérieur de l'enveloppe. En cas d'humidité, il est essentiel de procéder au séchage avant d'effectuer les connexions électriques.

Vérifiez que les composants de l'enveloppe sont bien attachés à leurs fixations respectives.

Vérifiez le bon état du joint d'étanchéité de la porte de l'appareil.

### 14.3. État des câbles et des cosses

Il faut vérifier annuellement l'état des câbles et des cosses :

- Vérifiez la bonne disposition des câbles afin qu'ils n'entrent pas en contact avec des parties actives.
- Assurez-vous qu'il n'y a pas de défauts dans l'isolement et les points chauds en vérifiant la couleur de l'isolement et des cosses.
- Vérifiez que les connexions sont bien ajustées.



## 14.4. Système de refroidissement

Vérifiez mensuellement le système de refroidissement de l'équipement :

- Vérifiez l'état des ventilateurs d'extraction d'air, nettoyez-les et remplacez-les si nécessaire.
- Nettoyez les ailettes du radiateur et les grilles de ventilation.
- Réalisez un test de ventilation pour vérifier la rotation des ventilateurs (voir section « 10.22. Réaliser un test de ventilation »).

## 14.5. Remplacement des fusibles (INGECON SUN 3Play TL M)

Les onduleurs TL M possèdent une protection par fusible pour chaque string (aussi bien au pôle positif que négatif).

L'appareil est fourni avec des fusibles de 15 ADC 1000 V.

Ingeteam a ces fusibles comme pièces de rechange, ils pourront donc être commandés.

Si vous achetez les fusibles à un tiers, ils doivent être conformes aux spécifications suivantes :

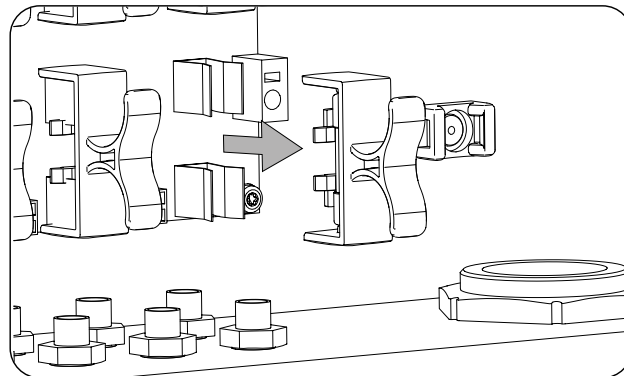
Fusibles DC	
Courant maximal de puissance de string (Impp)	Calibre du fusible
4 ~ 4.5 A	6 A
4.5 ~ 6 A	8 A
6 ~ 7.5 A	10 A
7.5 ~ 9 A	12 A
9 ~ 11 A	15 A

Calibre	Fabricant	Référence fabricant
15 A	Bussmann	PV-15A10F
	DF Electrics	491629
	Siba	50 215 28.15
12 A	Bussmann	PV-12A10F
	DF Electrics	491625
	Siba	50 215 28.12
10 A	Bussmann	PV-10A10F
	DF Electrics	491620
	Siba	50 215 28.10
8 A	Bussmann	PV-8A10F
	DF Electrics	491615
	Siba	50 215 28.8
6 A	Bussmann	PV-6A10F
	DF Electrics	491610

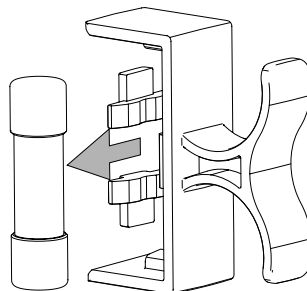
Pour le remplacement des fusibles, procédez comme indiqué ci-après :

1. Mettez l'appareil hors tension comme indiqué dans la section « 13. Déconnexion de l'appareil ».
2. Attendez 5 min pour que les tensions se déchargent.
3. Ouvrez l'appareil.
4. Vérifiez l'absence de tension sur l'appareil.
5. Retirez la protection en polycarbonate.

- Retirez le fusible à l'aide de l'extracteur.



- Retirez le fusible de l'extracteur et vérifiez-le. S'il doit être remplacé, réintroduisez-le dans l'extracteur.



- Réintroduisez l'extracteur dans le porte-fusibles.
- Placez la protection en polycarbonate.
- Fermez l'appareil.
- Reconnectez-le et remplacez-le sous tension.

**⚠ DANGER**

L'appareil pourrait être endommagé si le fusible est mal introduit dans les clips de la carte de puissance.

## 14.6. Remplacement des cartouches des limiteurs de surtension DC (INGECON SUN 3Play TL M)

Les INGECON SUN 3Play TL M sont équipés de deux limiteurs de surtension type 2 sur l'alimentation DC, un pour chaque champ photovoltaïque.

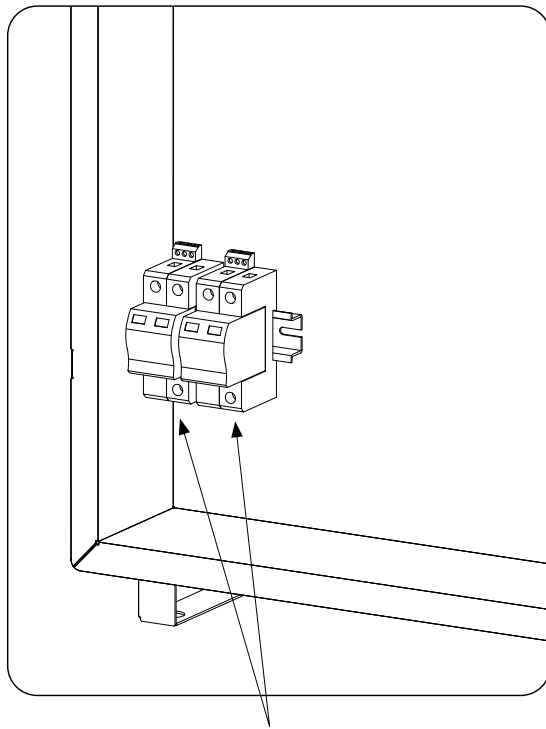
Dans le cas d'une éventuelle décharge de surtension, il est possible que le limiteur de surtension soit endommagé ; l'appareil l'indiquera via une alarme et l'utilisateur procédera à son remplacement.

Pour l'achat de cartouches de rechange, veuillez vous adresser à Ingeteam.

Pour le remplacement desdites cartouches, procédez dans l'ordre suivant :

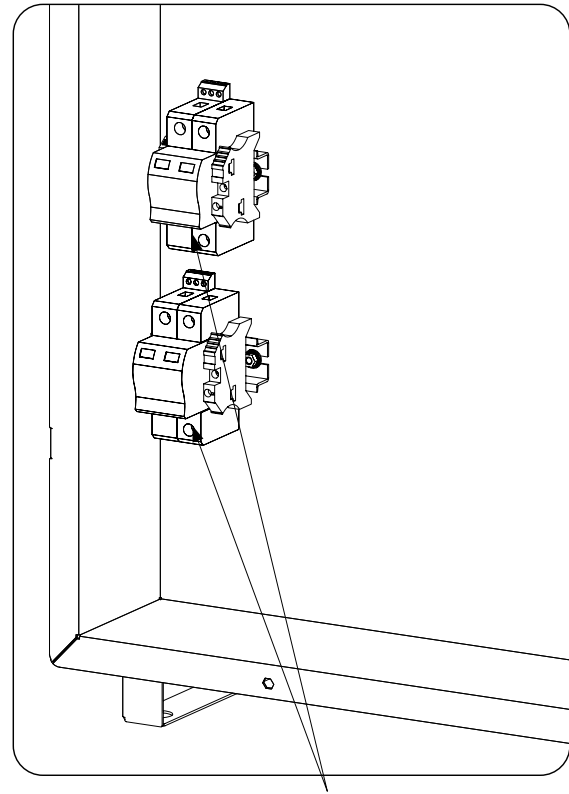
- Mettez l'appareil hors tension comme indiqué dans la section « 13. Déconnexion de l'appareil ».
- Ouvrez l'appareil.
- L'appareil indique une alarme en cas de défaut quelconque des cartouches ; il faudra donc vérifier quelle cartouche est endommagée. Pour cela, observez les indications visuelles des limiteurs (verte/rouge). Les cartouches indiquées en rouge devront être remplacées.

4. Extrayez la cartouche en faisant pression avec les doigts sur les faces inférieure et supérieure.



Limiteurs de surtension DC

*INGECON SUN 20TL M*



Limiteurs de surtension DC

*INGECON SUN 33TL M / INGECON SUN 40TL M480*

5. Remplacez la cartouche par une autre ayant la même référence et étant du même fabricant.
6. Fermez la porte de l'enveloppe.
7. Fermez les interrupteurs AC et DC.
8. Vérifiez que l'alarme a disparu.

# 15. Dépannage

## ⚠ ATTENTION

Les problèmes doivent être résolus par du personnel qualifié conformément aux conditions générales de sécurité expliquées dans ce manuel.

### 15.1. Alarmes. Indications des LED

Alarme	Voyants LED*	Description	Solution
Surtension Vdc1	Orange, 6	Surtension à l'entrée DC numéro 1	Vérifiez les connexions du champ solaire, que la configuration série-parallèle des panneaux est correcte, et que la tension maximale de l'onduleur n'est pas dépassée.
Surtension Vdc2	Orange, 6	Surtension à l'entrée DC numéro 2	
Surintensité Idc1	Rouge, 1	Surintensité à l'entrée DC numéro 1	Vérifiez la partie DC de l'installation.
Surintensité Idc2	Rouge, 1	Surintensité à l'entrée DC numéro 2	Si le défaut se produit à répétition, adressez-vous au SAT.
Surtension Vbus	Rouge, 2	Surtension dans le bus	Vérifiez les connexions du champ solaire, que la configuration série-parallèle des panneaux est correcte, et que la tension maximale de l'onduleur n'est pas dépassée.
Surtension inst. Vac	Orange, 2	Surtension instantanée à la sortie AC	Vérifiez les raccordements côté AC. Vérifiez que la tension du réseau électrique est comprise dans les limites.
Vac hors plage	Orange, 2	Tension de sortie AC hors plage définie	Vérifiez que les varistances AC ne sont pas endommagées.
Surintensité inst. Iac	Rouge, 1	Surtension instantanée à la sortie AC	Vérifiez la partie AC de l'installation.
Iac hors plage	Rouge, 1	Courant de sortie AC hors plage définie	Si le défaut se produit à répétition, adressez-vous au SAT.
Fac hors plage	Orange, 3	Fréquence de réseau AC hors plage définie	Vérifiez les raccordements côté AC. Vérifiez que la fréquence du réseau électrique est comprise dans les limites.
Erreur pwm DC/DC	Rouge, 3	Erreur du firmware à la phase DC/DC	Vérifiez les parties DC et AC de l'installation.  Si le défaut se produit à répétition, adressez-vous au SAT.
Erreur pwm DC/AC	Rouge, 3	Erreur du firmware à la phase de conversion DC/AC	
Erreur hw DC/DC	Rouge, 3	Défaut du hardware à la phase DC/DC	
Erreur hw DC/AC	Rouge, 3	Défaut du hardware à la phase de conversion DC/AC	
Alarme température	Orange, 4	Température hors plage de service	Cela peut être normal si la température ambiante est supérieure à la température maximale de l'appareil. Vérifiez le fonctionnement des ventilateurs. Protégez l'onduleur de l'exposition directe à la lumière du soleil. Refroidissez le lieu où se trouve l'onduleur.
Erreur fatale	Rouge, fixe	Erreur fatale	Déconnectez l'onduleur de DC et AC. Attendez jusqu'à ce que les LED s'éteignent et reconnectez-le. Si le problème persiste, adressez-vous au SAT.
Arrêt manuel	Orange, fixe	L'onduleur a été arrêté manuellement	Mettez l'onduleur en marche depuis l'écran.
Erreur de hardware	Rouge, 1	L'onduleur présente une erreur de hardware	Déconnectez l'onduleur de DC et AC. Attendez jusqu'à ce que les LED s'éteignent et reconnectez-le. Si le problème persiste, adressez-vous au SAT.
Courant différentiel	Orange, 5	Courant différentiel hors plage	Vérifiez qu'il n'y a pas de défaut d'isolement dans le champ solaire. Vérifiez que la capacité parasite du champ solaire ne dépasse pas le maximum admissible.

Alarme	Voyants LED*	Description	Solution
Mise à jour de FW	Orange, fixe	Arrêt de l'onduleur dû au chargement du firmware	Arrêt normal dû à la mise à jour du firmware de l'onduleur.
Consommation du réseau	Orange, 1	Puissance consommée du réseau hors plage admissible	Peut être dû à un niveau d'irradiation bas. Dans le cas contraire, réviser le champ solaire.
Puis. PV cnx.	Orange, 1	La puissance produite dans le champ photovoltaïque n'est pas suffisante pour connecter avec le réseau AC	
Erreur alim. élec.	Rouge, 1	Défaut d'alimentation des cartes électroniques	Vérifiez la bonne connexion des câbles DC. Ouvrez l'appareil et vérifiez la connexion correcte de la carte de commande.
Injection Idc réseau	Rouge, 3	Courant DC injecté au réseau hors plage admissible	Vérifiez la partie AC de l'installation. Si le défaut se produit à répétition, adressez-vous au SAT.
Modification config.	Rouge, 1	Modification de la configuration de l'onduleur	Arrêt normal dû à une modification de la configuration de l'onduleur.
Alarme isolation	Orange, 5	Résistance d'isolation hors limites.	Vérifiez sur l'écran que la mise à la terre du champ photovoltaïque est correctement configurée. Cherchez un défaut d'isolement dans le champ solaire. Si l'un des pôles est mis à la terre, vérifiez le fusible de mise à la terre.
Alarme satur. lac	Orange, 5	Saturation de courant AC	Vérifiez la partie AC de l'installation. Si le défaut se produit à répétition, adressez-vous au SAT.
Vdc basse	Orange, 1	Tension DC basse	Peut être dû à un niveau d'irradiation bas. Dans le cas contraire, réviser le champ solaire.

\* Le nombre de clignotement est indiqué.

## Avertissements

Alarme	Voyants LED*	Description	Solution
Ventilat. verrouillé	Orange, 7	Il est possible que le ventilateur soit verrouillé	Vérifiez l'état du ventilateur et vérifiez l'absence d'éléments empêchant le fonctionnement correct
Haute temp.	Orange, 7	Réglage de puissance pour cause de température supérieure à la température de fonctionnement	Vérifiez que la température ambiante ne dépasse pas la température maximale indiquée et que l'onduleur n'est pas exposé à l'irradiation directe du soleil. Vérifiez également l'état des ventilateurs.
Basse temp.	Orange, 7	Température inférieure à la température de service	Vérifiez que la température ambiante n'est pas inférieure à la température minimale admissible indiquée.
Haute Vdc	Orange, 7	Tension d'entrée DC élevée	Vérifiez les connexions du champ solaire, que la configuration série-parallèle des panneaux est correcte, et que la tension maximale de MPP n'est pas dépassée.
Com. boîtier string	Orange, 7	Défaut de communication avec carte de lecture de strings (uniquement sur INGECON SUN 3Play TL M)	Contactez le SAT.
Com. autoconso	Orange, 7	Défaut de communication avec les dispositifs d'autoconsommation (wattmètre ou INGECON EMS Manager)	Vérifiez la connexion des différents éléments. Si le défaut persiste, adressez-vous au SAT.
Erreur des limiteurs de surtension	Orange, 7	Défaut sur limiteurs de surtension DC	Vérifiez l'état des limiteurs de surtension et, si nécessaire, remplacez le limiteur de surtension ou les limiteurs de surtension détériorés.

\* Le nombre de clignotement est indiqué.

## 16. Traitement des déchets

Ces appareils utilisent des composants nocifs pour l'environnement (cartes électroniques, batteries ou piles, etc.).

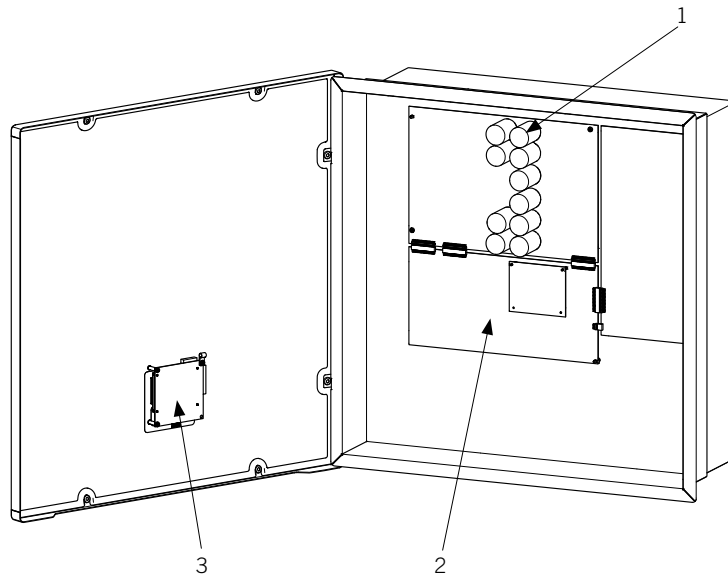


Une fois la vie utile de l'appareil terminée, les déchets doivent être confiés à un centre de récupération agréé pour le traitement des déchets dangereux.

Par le biais de cette section, Ingeteam, conformément à une politique respectueuse de l'environnement, informe le centre de récupération agréé sur la localisation des composants à décontaminer.

Les éléments présents à l'intérieur de l'appareil et qui doivent être traités spécifiquement sont :

1. Condensateurs électrolytiques ou qui contiennent du PCB
2. Cartes de circuits imprimés
3. Écrans à cristaux liquides



# Importanti condizioni di sicurezza

In questa sezione sono descritti gli avvisi di sicurezza e il dispositivo di protezione individuale.

## Condizioni di sicurezza

### Avvisi generali

#### PERICOLO

L'apertura dell'involucro non implica l'assenza di tensione all'interno.  
 Esiste pericolo di possibili scosse elettriche anche dopo il disinserimento di tutte le fonti di energia del sistema.  
 Può essere aperta solo da personale qualificato seguendo le istruzioni riportate nel presente manuale.  
 Quando il campo solare è esposto alla luce somministra una tensione di corrente continua all'inverter.

#### ATTENZIONE

Le operazioni riportate nel presente manuale possono essere eseguite solo da personale debitamente qualificato.  
 Quando nel presente manuale si parla di personale qualificato, si intende personale che risponde a tutte le norme, le direttive e le leggi in materia di sicurezza, applicabili agli interventi di installazione e funzionamento di questo dispositivo.

È obbligatorio rispettare la legge applicabile in materia di sicurezza per quanto riguarda i lavori elettrici. Esiste il pericolo di scosse elettriche.

Il rispetto delle istruzioni di sicurezza esposte nel presente manuale o della legislazione indicata, non esime dal rispetto di altre norme specifiche relative a installazione, luogo, Paese o altre circostanze che riguardino l'inverter.

È obbligatorio leggere e comprendere il presente manuale in ogni sua parte prima di cominciare a manipolare, installare o utilizzare l'unità.

La normativa di sicurezza di base obbligatoria per ogni Paese è la seguente:

- *RD 614/2001* in Spagna.
- *CEI 11-27* in Italia.
- *DIN VDE 0105-100* y *DIN VDE 1000-10* in Germania.
- *UTE C18-510* in Francia.

Per qualsiasi manovra e intervento, l'impianto deve essere disinserito dalla tensione.

Come misura minima di sicurezza per questa operazione occorre rispettare le cosiddette **5 regole d'oro**:

1. Disinserire.
2. Prevenire qualsiasi eventuale reinserimento dell'alimentazione.
3. Verificare che non vi sia tensione.
4. Mettere a terra e in cortocircuito.
5. Proteggersi da elementi in tensione in prossimità ed, eventualmente, collocare segnali di sicurezza per delimitare la zona di lavoro.

Prima del completamento di queste cinque operazioni, la parte interessata dovrà essere considerata in tensione, pertanto l'intervento senza tensione non potrà essere autorizzato.

Per verificare l'assenza di tensione è obbligatorio usare dispositivi di misura che rientrano nella categoria III-1000 Volt.

Ingeteam declina ogni responsabilità per i danni eventualmente causati da un uso inadeguato dei dispositivi. Ogni intervento realizzato su uno qualsiasi dei dispositivi e che comporti una modifica dell'assetto elettrico originale, deve essere previamente autorizzato da Ingeteam. Le proposte devono essere esaminate e approvate da Ingeteam.

### Possibili pericoli per le persone

#### PERICOLO

Il dispositivo può rimanere alimentato anche dopo il disinserimento dalle fonti di energia rinnovabile.

Seguire attentamente la procedura obbligatoria per disinserire la tensione, riportata in questo manuale.

Seguire sempre le indicazioni fornite dal manuale per movimentare e collocare il dispositivo.

Il peso del dispositivo può provocare lesioni se non viene manipolato in modo corretto.

La portata di aria di uscita può raggiungere temperature elevate che possono provocare lesioni alle persone esposte.

### Possibili pericoli per il dispositivo

#### PERICOLO

Durante il funzionamento, il dispositivo richiede un flusso d'aria privo di impurità.

Le entrate devono essere tenute sgombre da qualsiasi ostacolo, per consentire che il flusso d'aria raffreddi il dispositivo.

Prima dell'inserimento, dopo qualsiasi intervento debitamente autorizzato, verificare che l'inverter sia pronto per cominciare a funzionare. Solo successivamente, procedere a collegarlo seguendo le istruzioni del manuale.

Non toccare le schede né i componenti elettronici. I componenti più sensibili potrebbero risultare danneggiati o distrutti dall'elettricità statica.

Non disinserire né collegare alcun terminale mentre il dispositivo è in funzione. Disinserire e verificare l'assenza di tensione prima di eseguire qualsiasi operazione.

## Dispositivi di protezione individuale (DPI)

Quando si lavora sul dispositivo, utilizzare almeno le seguenti dotazioni di sicurezza consigliate da Ingeteam.

Denominazione	Spiegazione
Calzature di sicurezza	In conformità alla norma <i>UNE-EN-ISO 20345:2012</i>
Elmetto con maschera per il volto	In conformità alla norma <i>UNE-EN 397:1995</i> , qualora vi siano elementi in tensione direttamente accessibili
Indumenti da lavoro	Aderenti, non infiammabili, 100% cotone
Guanti dielettrici	Conforme alla norma <i>EN 60903:2005</i>

Le attrezzature o i dispositivi utilizzati in attività in tensione devono disporre almeno di isolamento di categoria III-1000 Volt.

Nel caso in cui le normative del luogo di installazione esigano un altro tipo di dispositivo di protezione individuale, è necessario completare in modo adeguato il dispositivo consigliato da Ingeteam.



# Contenuti

Importanti condizioni di sicurezza .....	231
Condizioni di sicurezza.....	231
Dispositivi di protezione individuale (DPI) .....	232
Contenuti .....	233
1. Informazioni su questo manuale .....	235
1.1. Campo di applicazione e nomenclatura .....	235
1.2. Destinatari .....	235
1.3. Simbologia.....	235
2. Descrizione del dispositivo .....	236
2.1. Visione generale.....	236
2.2. Accessori opzionali .....	236
2.2.1. Categoria di sovratensione (OVC).....	236
2.3. Grado di inquinamento .....	236
2.4. Inquinamento acustico .....	236
2.5. Schema elettrico del sistema .....	237
2.5.1. INGECON SUN 20TL / INGECON SUN 33TL .....	237
2.5.2. INGECON SUN 20TL M .....	237
2.5.3. INGECON SUN 33TL M / INGECON SUN 40TL M480 .....	237
2.6. Tabella delle caratteristiche .....	238
2.7. Descrizione degli accessi dei cavi .....	240
2.7.1. INGECON SUN 20TL.....	240
2.7.2. INGECON SUN 33TL.....	240
2.7.3. INGECON SUN 20TL M .....	241
2.7.4. INGECON SUN 33TL M / INGECON SUN 40TL M480 .....	241
3. Ricevimento del dispositivo e stoccaggio .....	242
3.1. Ricevimento .....	242
3.2. Identificazione del dispositivo .....	242
3.3. Danni durante il trasporto .....	242
3.4. Stoccaggio .....	242
3.5. Conservazione.....	242
4. Movimentazione del dispositivo .....	243
4.1. Trasporto.....	243
4.2. Disimballo.....	243
5. Preparazione per l'installazione del dispositivo .....	246
5.1. Ambiente .....	246
5.2. Condizioni ambientali.....	247
5.3. Superficie di appoggio e fissaggio .....	247
5.4. Protezione del collegamento alla rete elettrica .....	248
5.5. Tipo di rete.....	248
5.6. Lunghezza del cablaggio.....	248
5.7. Pannelli fotovoltaici .....	248
6. Installazione del dispositivo .....	249
6.1. Requisiti generali di installazione .....	249
6.2. Fissaggio del dispositivo a parete.....	249
6.3. Apertura e chiusura dell'involucro.....	252
7. Collegamento degli accessori.....	253
7.1. Indicazioni di sicurezza per il collegamento degli accessori .....	253
7.2. Comunicazione via RS-485.....	254
7.3. Comunicazione via Ethernet o Ethernet TCP .....	255
7.4. Comunicazione via Wi-Fi.....	256
7.5. Collegamento dell'accessorio per la comunicazione con wattmetro in autoconsumo istantaneo .....	257
7.6. Collegamento del relè ausiliare di potenziale zero.....	257
7.7. Connessione degli ingressi digitali .....	258
8. Collegamento AC.....	259
8.1. Indicazioni di sicurezza per il collegamento AC.....	259

8.2. Requisiti del cablaggio per il collegamento dei cavi AC.....	259
8.3. Procedura di collegamento AC.....	259
9. Collegamento DC .....	261
9.1. Indicazioni di sicurezza per il collegamento DC.....	261
9.2. Requisiti del cablaggio per il collegamento dei cavi DC.....	261
9.2.1. INGECON SUN 3Play TL .....	261
9.2.2. INGECON SUN 3Play TL M .....	262
9.3. Procedura di collegamento DC .....	262
9.3.1. INGECON SUN 3Play TL .....	262
9.3.2. INGECON SUN 3Play TL M .....	264
10. Uso del display .....	265
10.1. Tastiera e led.....	265
10.2. Display .....	266
10.3. Organizzazione dei menu .....	267
10.4. Menu principale .....	268
10.5. Prima configurazione del dispositivo .....	268
10.6. Impostazioni per la misurazione delle correnti di string (INGECON SUN 3Play TL M) .....	268
10.7. Impostazioni limite di potenza .....	269
10.8. Impostazioni paese / normativa .....	269
10.9. Impostazioni numero modbus .....	269
10.10. Impostazioni relè ausiliario .....	269
10.11. Configurare il coseno di phi.....	270
10.12. Configurare l'inverter per lavorare in modalità autoconsumo .....	270
10.13. Configurare l'inverter per lavorare in una rete con generazione diesel. ....	270
10.14. Mettere in funzione l'inverter .....	270
10.15. Mettere l'inverter in stato di arresto .....	270
10.16. Grafico della potenza giornaliera.....	270
10.17. Grafico dell'energia degli ultimi 24 giorni.....	271
10.18. Monitoraggio delle variabili dell'inverter .....	271
10.19. Visualizzazione allarmi, avvisi e motivi di arresto .....	273
10.20. Dati dell'inverter.....	273
10.21. Ripristino impostazioni di fabbrica .....	274
10.22. Test ventilatore .....	274
10.23. Autotest .....	274
10.24. Lingua del display.....	275
10.25. Data e ora .....	275
10.26. Eliminazione parziale dei dati accumulati.....	275
10.27. Blocco schermo dell'inverter .....	275
11. Primo collegamento alla rete .....	276
11.1. Revisione del dispositivo.....	276
11.1.1. Ispezione .....	276
11.1.2. Chiusura ermetica del dispositivo .....	276
11.2. Procedura per il primo collegamento alla rete .....	276
12. Actualización de firmware .....	278
13. Disconnessione del dispositivo .....	279
14. Manutenzione .....	280
14.1. Condizioni di sicurezza.....	280
14.2. Stato dell'involucro .....	280
14.3. Stato dei cavi e dei terminali .....	280
14.4. Sistema di raffreddamento.....	281
14.5. Sostituzione dei fusibili (INGECON SUN 3Play TL M).....	281
14.6. Sostituzione delle cartucce degli scaricatori DC (INGECON SUN 3Play TL M).....	282
15. Risoluzione dei problemi.....	284
15.1. Allarmi. Indicazioni dei LED .....	284
16. Smaltimento dei rifiuti.....	286

# 1. Informazioni su questo manuale

Il presente manuale descrive il dispositivo INGECON SUN 3Play e fornisce le informazioni necessarie per realizzare correttamente le attività di ricevimento, installazione, messa in servizio, manutenzione e funzionamento dello stesso.

## 1.1. Campo di applicazione e nomenclatura

Il presente manuale è valido per i seguenti dispositivi:

Nome completo	Abbreviazione
INGECON SUN 20TL	20TL
INGECON SUN 33TL	33TL
INGECON SUN 20TL M	20TL M
INGECON SUN 33TL M	33TL M
INGECON SUN 40TL M480	40TL M480

Nel presente documento i diversi modelli vengono citati utilizzando il nome completo o la relativa abbreviazione. Si fa inoltre riferimento ai modelli della famiglia INGECON SUN 3Play in modo generico, utilizzando il termine *dispositivo* o *inverter*.

## 1.2. Destinatari

Il presente documento è rivolto a personale qualificato.

Quando nel presente manuale si parla di personale qualificato, si intende personale che risponde a tutte le norme, le direttive e le leggi in materia di sicurezza, applicabili agli interventi di installazione e funzionamento di questo dispositivo.

La selezione del personale qualificato è sempre responsabilità della società della quale tale personale fa parte, in quanto la società in questione decide se un lavoratore è adatto o meno a svolgere un determinato lavoro, tutelandone così la sicurezza e rispettando la legge applicabile in materia di sicurezza sul lavoro.

Tali società devono impartire una formazione adeguata sui dispositivi elettrici al proprio personale e fare in modo che il personale prenda dimestichezza con il contenuto di questo manuale.

## 1.3. Simbologia

Nel manuale sono presenti avvisi per segnalare informazioni di particolare rilievo. A seconda della natura del testo sono possibili tre tipi di avvisi:



**PERICOLO**

Indica pericoli per l'incolumità della persona o per l'inverter.



**ATTENZIONE**

Indicazione importante.



**INFORMAZIONI**

Informazioni aggiuntive o riferimenti ad altre parti del documento o ad altri documenti.

## 2. Descrizione del dispositivo

### 2.1. Visione generale

La funzione base di un inverter è quella di trasformare la corrente continua generata da un impianto fotovoltaico in corrente alternata da immettere nella rete elettrica.

La struttura di potenza di questi inverter ottiene un elevato rendimento con una curva piana, minimizzando costi e peso dell'inverter.

L'inverter comprende di serie la comunicazione via RS-485, lettore di schede SD per l'aggiornamento del firmware e un relè di potenziale per la segnalazione.

### 2.2. Accessori opzionali

Questi modelli possono essere dotati dei seguenti accessori:

- Accessori per la comunicazione.
- Scheda di ingressi digitali.
- Kit di autoconsumo.

#### Accessori per la comunicazione

Questi dispositivi dispongono di serie di comunicazione locale via RS-485. In aggiunta è possibile stabilire collegamenti tramite altre tecnologie opzionali:

- Ethernet (inclusa comunicazione via RS-485, di uso opzionale).
- Ethernet TCP (inclusa comunicazione via RS-485, di uso opzionale).
- GSM/GPRS (inclusa comunicazione via RS-485, di uso opzionale).
- Bluetooth.
- Bluetooth (inclusa comunicazione via RS-485, di uso opzionale).
- Wi-Fi (inclusa comunicazione via RS-485, di uso opzionale).

Nel presente manuale sono indicate le istruzioni per l'installazione degli accessori di comunicazione. Per maggiori informazioni sul funzionamento degli accessori consultare il manuale accessori di comunicazione corrispondente.

#### Scheda di ingressi digitali

In alcuni paesi è necessaria questa scheda per soddisfare la normativa.

#### Kit di autoconsumo

Questi inverter sono compatibili con tutte le opzioni di autoconsumo offerte da Ingeteam.

#### 2.2.1. Categoria di sovratensione (OVC)

Questi dispositivi soddisfano le norme *CEI 62109-1* e *CEI 62109-2*.

Questi dispositivi sono stati progettati con una categoria di sovratensione II (OVC II) lato DC, e i circuiti di corrente alternata con una categoria di sovratensione III (OVC III).

### 2.3. Grado di inquinamento

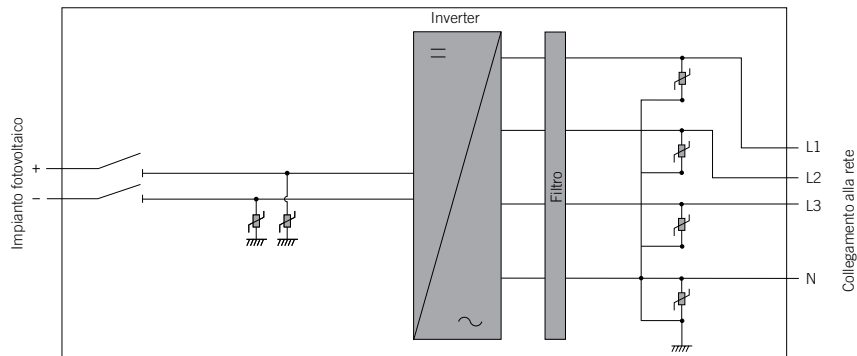
I dispositivi soddisfano il grado di inquinamento 3 richiesto da questo tipo di inverter.

### 2.4. Inquinamento acustico

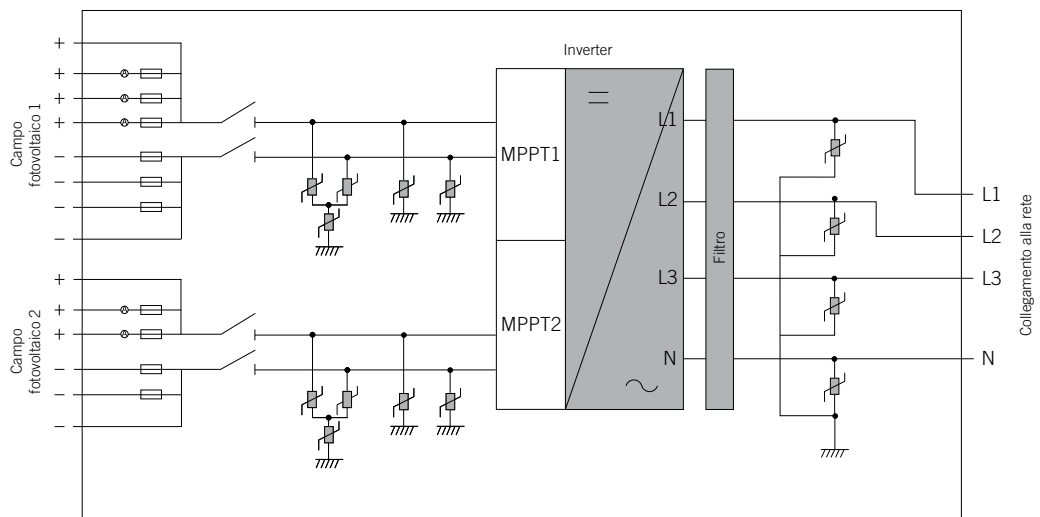
Il funzionamento di questo dispositivo genera un leggero ronzio. Non collocarla in un locale abitato o su supporti leggeri che possano amplificare tale ronzio. La superficie di montaggio deve essere solida, in grado di sopportare il peso del dispositivo.

## 2.5. Schema elettrico del sistema

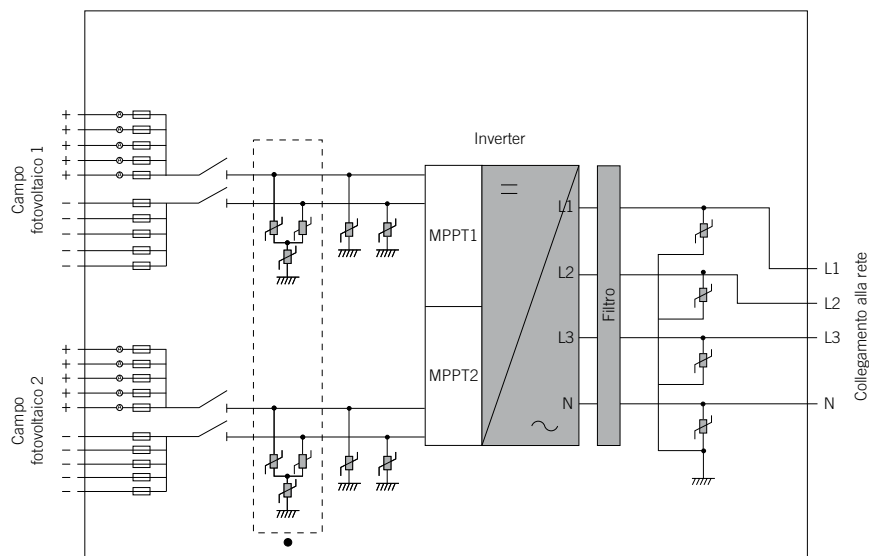
### 2.5.1. INGECON SUN 20TL / INGECON SUN 33TL



### 2.5.2. INGECON SUN 20TL M



### 2.5.3. INGECON SUN 33TL M / INGECON SUN 40TL M480



## 2.6. Tabella delle caratteristiche

	20TL	33TL
<b>Ingresso DC</b>		
Range di potenza impianto FV consigliato <sup>(1)</sup>	20,5 ~ 26,1 kWp	34 ~ 45 kWp
Tensione massima di ingresso <sup>(2)</sup>	1000 V	1000 V
Range di tensione MPP	560 ~ 820 V	560 ~ 820 V
Range di tensione di funzionamento	560 ~ 1000 V	560 ~ 1000 V
Tensione minima per Pnom	560 V	560 V
Corrente massima di cortocircuito	40,7 A	67,1 A
Retroalimentazione massima di corrente verso l'impianto fotovoltaico	31,9 A rms	52,8 A rms
MPPT	1	1
Numero di string	1	1
Corrente massima di ingresso	37 A	61 A
Corrente massima di ingresso per string	11 A	11 A
<b>Uscita AC</b>		
Potenza nominale	20 kW	33 kW
Potenza massima permanente	20 kW	33 kW
Temperatura max per potenza nominale <sup>(3)</sup>	55 °C	45 °C
Corrente massima	29 A	48 A
Corrente massima transitoria	29 A	48 A
Corrente massima di errore di uscita	< 31,9 A rms (60 ms)	< 52,8 A rms (60 ms)
Massima protezione da sovracorrente di uscita	31,9 A rms	52,8 A rms
Tensione nominale	400 V	400 V
Soglia di tensione	187 ~ 528 V	304 ~ 528 V
Frequenza nominale	50 / 60 Hz	50 / 60 Hz
Coseno Phi	1	1
Coseno Phi regolabile	Si. Smax = 20 kVA Qmax = 20 kVAR	Si. Smax = 33 kVA Qmax = 20 kVAR
THD	< 3 %	< 3 %
<b>Prestazioni</b>		
Efficienza massima	98,5 %	98,3 %
Efficienza europea	98,3 %	97,9 %
<b>Dati generali</b>		
Sistema di raffreddamento	Ventilazione forzata	
Flusso d'aria	200 m <sup>3</sup> /h	400 m <sup>3</sup> /h
Peso	46,8 Kg	51,5 Kg
Misure (altezza x larghezza x profondità)	730 x 700 x 250 mm	
Consumo in stand-by <sup>(4)</sup>	< 10 W	< 10 W
Consumo notturno	1 W	1 W
Temperatura di esercizio	-25 ~ +65 °C	-25 ~ +65 °C
Umidità relativa (senza condensa)	0 ~ 95 %	0 ~ 95 %
Altezza massima dell'installazione	4000 m	4000 m
Grado di protezione	IP65	IP65
Marchio	CE	
Normativa EMC e di sicurezza	EN 61000-6-1, EN 61000-6-2, EN 61000-6-3, EN 61000-6-4, EN 61000-3-11, EN 61000-3-12, EN 62109-1, EN 62109-2, IEC62103, EN 50178, FCC Part 15, AS3100	
Normativa di collegamento alla rete	RD1699/2011, DIN V VDE V 0126-1-1, EN 50438, CEI 0-16 Ed.III, CEI 0-21, VDE-AR-N 4105:2011-08, G59/2, G83/2 <sup>(5)</sup> , P.O.12.3, AS4777.2, AS4777.3, IEC 62116, IEC 61727, UNE 206007-1, ABNT NBR 16149, ABNT NBR 16150, South African Grid code, Chilean Grid Code, Romanian Grid Code, Ecuadorian Grid Code, Peruvian Grid code, IEEEE 929, Thailand MEA & PEA requirements, DEWA (Dubai) Grid Code, Jordan Grid Code	

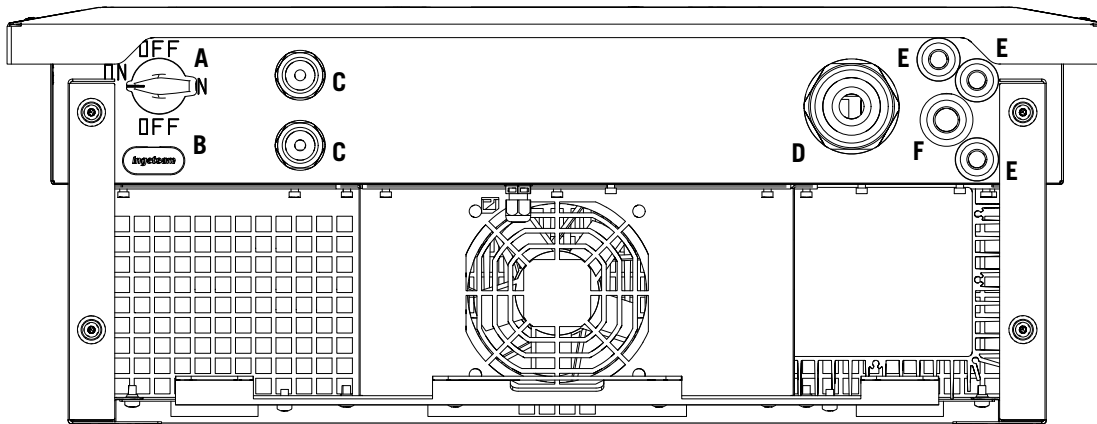
<sup>(1)</sup> A seconda del tipo di impianto e della posizione geografica. <sup>(2)</sup> Non superare in nessun caso. Considerare l'aumento di tensione dei pannelli 'Voc' a basse temperature. <sup>(3)</sup> Per ogni °C di incremento, la potenza di uscita si riduce di 1,8 %. <sup>(4)</sup> Consumo dell'impianto fotovoltaico. <sup>(5)</sup> Solo per inverter fino a 16 A di uscita.

	20TL M	33TL M	40TL M480
<b>Ingresso DC</b>			
Range di potenza impianto FV consigliato <sup>(1)</sup>	20,6 ~ 26,8 kWp	34 ~ 45 kWp	41,2 ~ 53,6 kWp
Tensione massima di ingresso <sup>(2)</sup>	1000 V	1000 V	1000 V
Range di tensione MPP1 <sup>(3)</sup>	200 ~ 820 V	200 ~ 820 V	200 ~ 820 V
Range di tensione MPP2 <sup>(3)</sup>	200 ~ 820 V	200 ~ 820 V	200 ~ 820 V
Range di tensione di funzionamento	200 ~ 1000 V	200 ~ 1000 V	200 ~ 1000 V
Tensione minima per Pnom	415 V	430 V	520 V
Corrente massima di cortocircuito (ingresso 1 / ingresso 2)	33 / 22 A	40 / 40 A	40 / 40 A
Retroalimentazione massima di corrente verso l'impianto fotovoltaico	0 A rms	0 A rms	0 A rms
MPPT	2	2	2
Numero di string con connettori rapidi (ingresso 1 / ingresso 2)	3 / 2	5 / 5	5 / 5
Numero di string con morsetti (ingresso 1 / ingresso 2)	1 / 1	1 / 1	1 / 1
Corrente massima di ingresso (ingresso 1 / ingresso 2)	30 / 20 A	40 / 40 A	40 / 40 A
Corrente massima di ingresso per string	11 A	11 A	11 A
<b>Uscita AC</b>			
Potenza nominale	20 kW	33 kW	40 kW
Potenza massima permanente	20 kW	33 kW	40 kW
Temperatura max per potenza nominale <sup>(4)</sup>	55 °C	45 °C	45 °C
Corrente massima	29 A	48 A	48 A
Corrente massima transitoria	29 A	48 A	48 A
Corrente massima di errore di uscita	< 31,9 A rms (60 ms)	< 52,8 A rms (60 ms)	< 52,8 A rms (60 ms)
Massima protezione da sovracorrente di uscita	31,9 A rms	52,8 A rms	52,8 A rms
Tensione nominale	400 V	400 V	480 V
Soglia di tensione	187 ~ 528 V	304 ~ 528 V	304 ~ 528 V
Frequenza nominale	50 / 60 Hz	50 / 60 Hz	50 / 60 Hz
Coseno Phi	1	1	1
Coseno Phi regolabile	Si. Smax = 20 kVA Qmax = 20 kVAR	Si. Smax = 33 kVA; Qmax = 20 kVAR	Si. Smax = 40 kVA; Qmax = 20 kVAR
THD	< 3 %	< 3 %	< 3 %
<b>Prestazioni</b>			
Efficienza massima	98,5 %	98,3 %	98,4 %
Efficienza europea	98,3 %	97,9 %	98,1 %
<b>Dati generali</b>			
Sistema di raffreddamento	Ventilazione forzata		
Flusso d'aria	200 m³/h	400 m³/h	400 m³/h
Peso	57,8 Kg	62,5 Kg	62,5 Kg
Misure (altezza x larghezza x profondità)	730 x 700 x 250 mm		
Consumo in stand-by <sup>(5)</sup>	< 10 W	< 10 W	< 10 W
Consumo notturno	< 1 W	< 1 W	< 1 W
Temperatura di esercizio	-25 ~ +65 °C	-25 ~ +65 °C	-25 ~ +65 °C
Umidità relativa (senza condensa)	0 ~ 95 %	0 ~ 95 %	0 ~ 95 %
Altezza massima dell'installazione	4000 m	4000 m	4000 m
Grado di protezione	IP65	IP65	IP65
Marchio	CE		
Normativa EMC e di sicurezza	EN 61000-6-1, EN 61000-6-2, EN 61000-6-3, EN 61000-6-4, EN 61000-3-11, EN 61000-3-12, EN 62109-1, EN 62109-2, IEC62103, EN 50178, FCC Part 15, AS3100		
Normativa di collegamento alla rete	RD1699/2011, DIN V VDE V 0126-1-1, EN 50438, CEI 0-16 Ed.III, CEI 0-21, VDE-AR-N 4105:2011-08, G59/2, G83/2 <sup>(5)</sup> , P.O.12.3, AS4777.2, AS4777.3, IEC 62116, IEC 61727, UNE 206007-1, ABNT NBR 16149, ABNT NBR 16150, South African Grid code, Chilean Grid Code, Romanian Grid Code, Ecuadorian Grid Code, Peruvian Grid code, IEEE 929, Thailand MEA & PEA requirements, DEWA (Dubai) Grid Code, Jordan Grid Code		

<sup>(1)</sup> A seconda del tipo di impianto e della posizione geografica. <sup>(2)</sup> Non superare in nessun caso. Considerare l'aumento di tensione dei pannelli 'Voc' a basse temperature. <sup>(3)</sup> La potenza di uscita è condizionata dalla configurazione di tensione e corrente scelta in ogni ingresso. <sup>(4)</sup> Per ogni °C di incremento, la potenza di uscita si riduce di 1,8 %. <sup>(5)</sup> Consumo dell'impianto fotovoltaico. <sup>(6)</sup> Solo per inverter fino a 16 A di uscita.

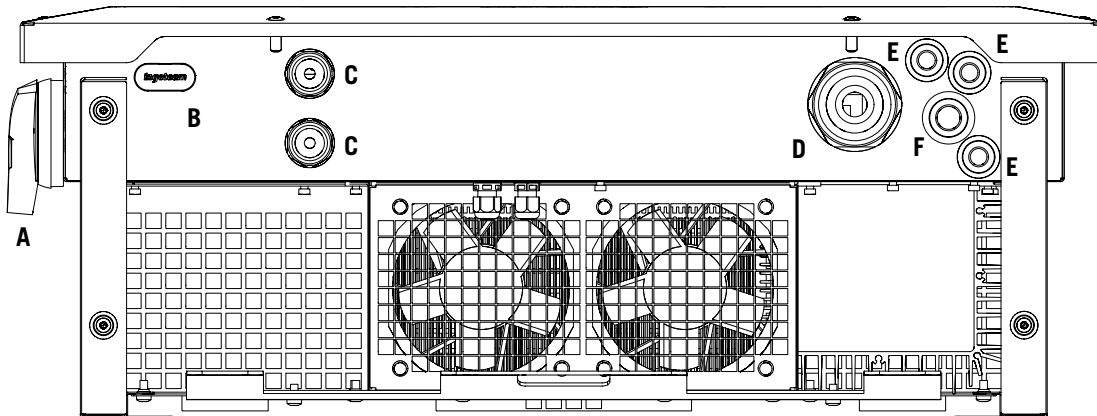
## 2.7. Descrizione degli accessi dei cavi

### 2.7.1. INGECON SUN 20TL



- A. Sezionatore DC.
- B. Lettore di schede SD.
- C. Pressacavi M25 per cablaggio DC. Gamma di diametri di cavo supportata 7 ~ 17 mm, utilizzando il riduttore previsto.
- D. Pressacavi M50 per cablaggio di AC. Gamma di diametri di cavo supportata 16 ~ 35 mm.
- E. Fori per pressacavi M16 per accessori. Gamma di diametri di cavo supportata 4,5 ~ 10 mm.
- F. Foro per pressacavi M20 per accessorio di comunicazione via Ethernet. Gamma di diametri di cavo supportata 6 ~ 13 mm.

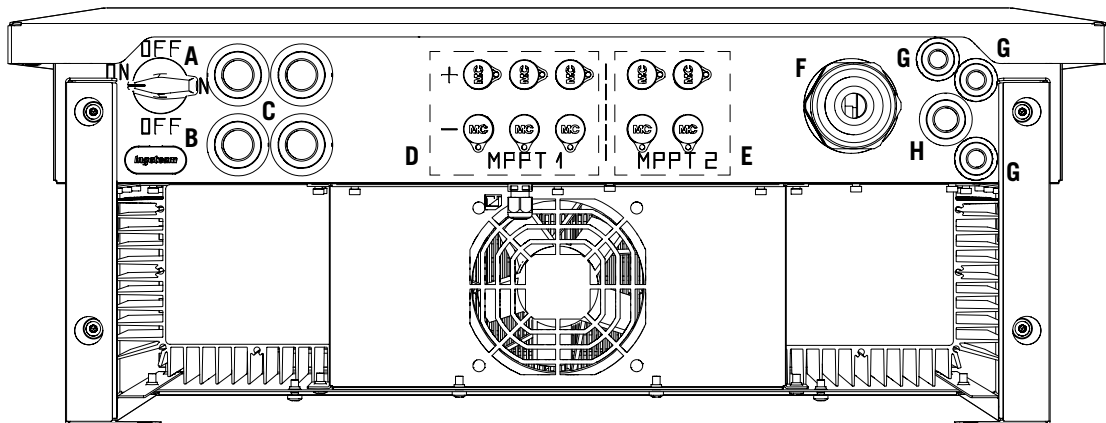
### 2.7.2. INGECON SUN 33TL



- A. Sezionatore DC.
- B. Lettore di schede SD.
- C. Pressacavi M25 per cablaggio DC. Gamma di diametri di cavo supportata 7 ~ 17 mm, utilizzando il riduttore previsto.
- D. Pressacavi M50 per cablaggio di AC. Gamma di diametri di cavo supportata 16 ~ 35 mm.
- E. Fori per pressacavi M16 per accessori. Gamma di diametri di cavo supportata 4,5 ~ 10 mm.
- F. Foro per pressacavi M20 per accessorio di comunicazione via Ethernet. Gamma di diametri di cavo supportata 6 ~ 13 mm.

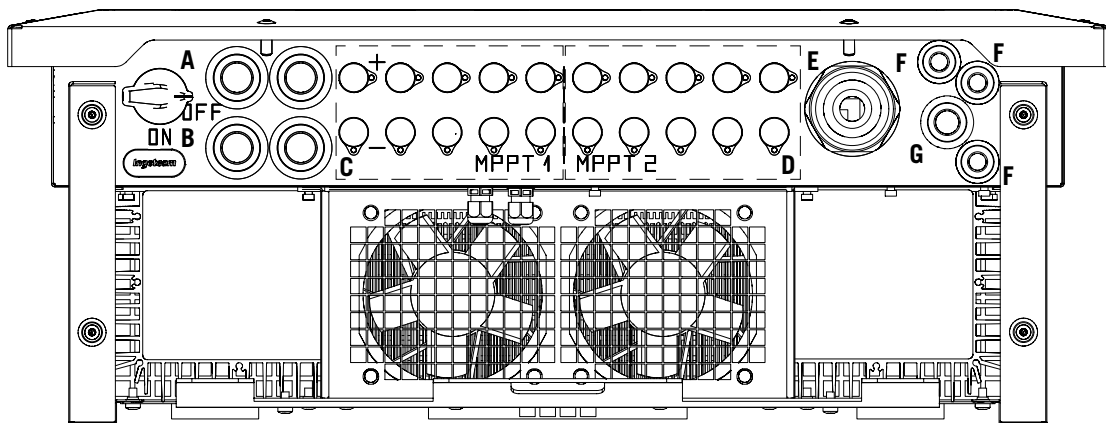


### 2.7.3. INGECON SUN 20TL M



- A. Sezionatore DC.
- B. Lettore di schede SD.
- C. Fori per pressacavi M25 per cablaggio DC di uso opzionale. Gamma di diametri di cavo supportata 7 ~ 17 mm, utilizzando il riduttore previsto.
- D. Connettori rapidi MPPT 1.
- E. Connettori rapidi MPPT 2.
- F. Pressacavi M50 per cablaggio di AC. Gamma di diametri di cavo supportata 16 ~ 35 mm.
- G. Fori per pressacavi M16 per accessori. Gamma di diametri di cavo supportata 4,5 ~ 10 mm.
- H. Foro per pressacavi M20 per accessorio di comunicazione via Ethernet. Gamma di diametri di cavo supportata 6 ~ 13 mm.

### 2.7.4. INGECON SUN 33TL M / INGECON SUN 40TL M480



- A. Sezionatore DC.
- B. Lettore di schede SD.
- C. Connettori rapidi MPPT 1.
- D. Connettori rapidi MPPT 2.
- E. Pressacavi M50 per cablaggio di AC. Gamma di diametri di cavo supportata 16 ~ 35 mm.
- F. Fori per pressacavi M16 per accessori. Gamma di diametri di cavo supportata 4,5 ~ 10 mm.
- G. Foro per pressacavi M20 per accessorio di comunicazione via Ethernet. Gamma di diametri di cavo supportata 6 ~ 13 mm.

## 3. Ricevimento del dispositivo e stoccaggio

### 3.1. Ricevimento

Conservare il dispositivo imballato fino all'installazione.

### 3.2. Identificazione del dispositivo

Il numero di serie del dispositivo lo identifica in modo inequivocabile. In qualsiasi comunicazione con Ingeteam si deve fare riferimento a questo numero.

Il numero di serie del dispositivo è indicato anche sulla targhetta che riporta le caratteristiche del dispositivo stesso.

### 3.3. Danni durante il trasporto

Se il dispositivo ha subito danni durante il trasporto:

1. Non procedere all'installazione.
2. Notificare immediatamente il fatto al proprio rivenditore entro cinque giorni dal ricevimento del dispositivo.

Se fosse necessario restituire il dispositivo al costruttore, si dovrà usare l'imballaggio originale.

### 3.4. Stoccaggio

#### ATTENZIONE

L'inosservanza delle istruzioni fornite in questa sezione può provocare danni al dispositivo.

Ingeteam declina qualsiasi responsabilità per danni derivanti dall'inosservanza delle presenti istruzioni.

Se il dispositivo non viene installato immediatamente dopo il ricevimento, per evitarne il deterioramento occorre procedere come indicato di seguito:

- Il dispositivo deve essere stoccato nel suo imballo originale.
- Mantenere pulito il dispositivo (eliminare polvere, trucioli, grasso, ecc.), ed evitare la presenza di roditori.
- Proteggerlo da schizzi d'acqua, scintille di saldatura, ecc.
- Coprire il dispositivo con un materiale protettivo traspirante per evitare la condensa provocata dall'umidità ambientale.
- I dispositivi stoccati non devono essere sottoposti a condizioni climatiche diverse rispetto a quelle indicate nella sezione "2.6. Tabella delle caratteristiche".
- È molto importante proteggere l'impianto da prodotti chimici corrosivi e dagli ambienti salini.
- Non stoccare il dispositivo sottoponendolo a intemperie.

### 3.5. Conservazione

Per la corretta conservazione dei dispositivi, non rimuovere l'imballaggio originale fino al momento dell'installazione.

In caso di stoccaggio prolungato si consiglia di riporre i dispositivi in un luogo asciutto evitando, per quanto possibile, bruschi sbalzi di temperatura.

Il deterioramento dell'imballaggio (tagli, fori, ecc.) impedisce una corretta conservazione dei dispositivi prima dell'installazione. Ingeteam declina ogni responsabilità in caso di mancato rispetto di questa condizione.

## 4. Movimentazione del dispositivo

Durante il trasporto, il dispositivo deve essere protetto da urti meccanici, vibrazioni, schizzi d'acqua (pioggia) e da qualsiasi altro prodotto o situazione in grado di danneggiarlo o alterarne il comportamento. Il mancato rispetto di queste istruzioni può provocare la decadenza della garanzia del prodotto, senza che ciò comporti alcuna responsabilità da parte di Ingeteam.

### 4.1. Trasporto

#### Movimentazione con transpallet

Devono essere rispettate almeno le seguenti indicazioni:

1. Depositare i dispositivi imballati in posizione centrale rispetto alle forche.
2. Sistemarli il più vicino possibile all'attacco delle forche al montante.
3. In ogni caso, rispettare le istruzioni del manuale d'uso del transpallet.

#### Movimentazione con carrello elevatore

Devono essere rispettate almeno le seguenti indicazioni:

1. Depositare i dispositivi imballati in posizione centrale rispetto alle forche.
2. Sistemarli il più vicino possibile all'attacco delle forche al montante.
3. Controllare che le forche siano perfettamente allineate, per evitare possibili ribaltamenti del dispositivo.
4. In ogni caso, rispettare le istruzioni del manuale d'uso del carrello.

Disimballare il dispositivo solo al momento dell'installazione, dopo averlo sistemato nella posizione di destinazione.

In questo momento è possibile trasportarlo verticalmente senza l'imballaggio, ma solo per una breve distanza. Seguire le indicazioni del punto seguente.

#### Movimentazione del dispositivo disimballato

Devono essere rispettate almeno le seguenti indicazioni:

1. Seguire i consigli ergonomici necessari per sollevare pesi.
2. Non lasciare il dispositivo finché non è perfettamente fissato o posizionato.
3. Seguire le indicazioni di un'altra persona che faccia da guida nei movimenti da eseguire.

### 4.2. Disimballo

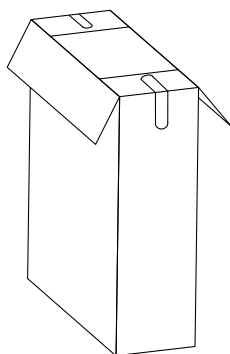
La corretta movimentazione dei dispositivi è di vitale importanza per:

- Non danneggiare l'imballaggio che consente di mantenerli in condizioni ottimali, dalla spedizione al momento in cui vengono installati.
- Evitare urti o cadute dei dispositivi che potrebbero danneggiarne le caratteristiche meccaniche, ad esempio, chiusura errata delle porte, perdita del grado di protezione, ecc.
- Evitare, per quanto possibile, le vibrazioni, che potrebbero provocare un successivo funzionamento anomalo.

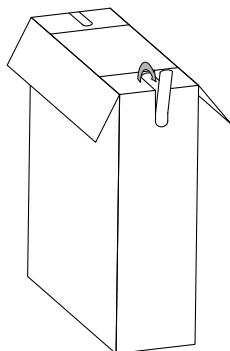
In caso si rilevino delle anomalie contattare immediatamente Ingeteam.

Per disimballare il dispositivo procedere come indicato di seguito:

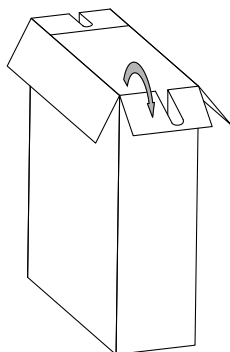
1. Aprire lo scatolo dalla parte superiore.



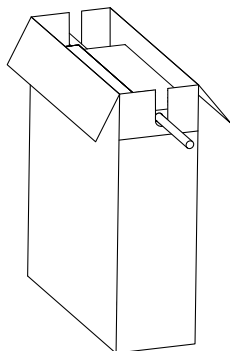
2. Rimuovere le linguette laterali che compaiono pretagliate lasciando libera un'apertura.



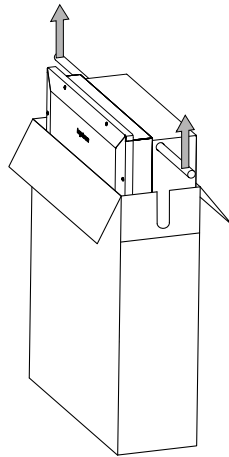
3. Piegare le linguette verso l'esterno.



4. Inserire una barra capace di sostenere il dispositivo e farla passare attraverso i due fori dello stesso. La barra può avere un diametro massimo di 25 mm.



- In due, sollevare la barra verso l'alto.



### Smaltimento dell'imballaggio

L'imballaggio può essere consegnato a un gestore autorizzato di rifiuti non pericolosi.

In ogni modo, la destinazione di ogni parte dell'imballaggio sarà:

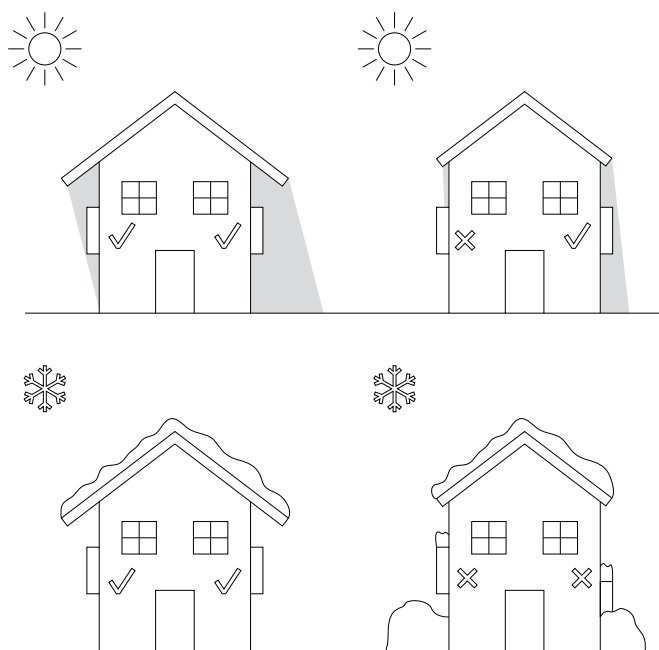
- Plastica (polistirolo, borsa e fogli di plastica a bolle): relativo contenitore.
- Cartone: relativo contenitore.

## 5. Preparazione per l'installazione del dispositivo

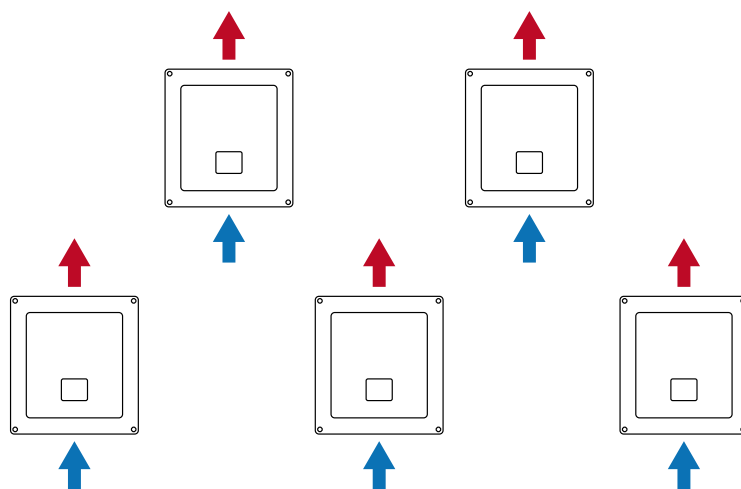
Per decidere l'ubicazione del dispositivo e programmarne l'installazione bisogna seguire una serie di indicazioni dovute alle caratteristiche del dispositivo stesso. In questo capitolo sono riassunte queste regole.

### 5.1. Ambiente

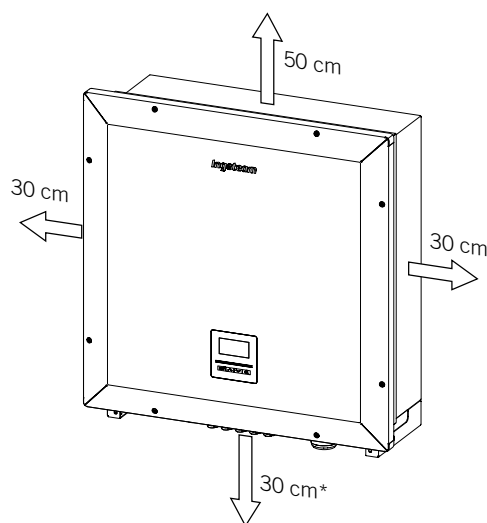
- Questi dispositivi possono essere installati in interni ed esterni.
- Collocare i dispositivi in luoghi accessibile durante gli interventi di installazione e manutenzione, e che permettano l'uso della tastiera e la lettura dei LED indicatori frontali.
- Evitare ambienti corrosivi che possono influenzare il corretto funzionamento dell'inverter.
- È proibito lasciare qualsiasi oggetto sul dispositivo.
- Gli inverter non devono essere esposti alla radiazione solare diretta.
- Non installare il dispositivo in zone abitate. L'inverter in funzionamento emette un leggero suono.



- In caso di installazione di più inverter assicurarsi che l'estrazione di aria calda di uno non interferisca con la corretta ventilazione degli altri.



- Le distanze indicate qui di seguito devono essere mantenute libere da ostacoli.



\* Se si usa la scatola di derivazione Ingeteam per il collegamento, essa può essere posta nella parte inferiore.

## 5.2. Condizioni ambientali

Per scegliere l'ubicazione più adatta, occorre tenere in considerazione le condizioni ambientali di funzionamento del dispositivo indicate nella sezione "2.6. Tabella delle caratteristiche".

L'aria ambiente deve essere pulita e l'umidità relativa deve essere compresa tra 4% e 50% a più di 40 °C. Percentuali di umidità relativa maggiori fino al 95% sono ammissibili a temperatura inferiori a 30 °C.

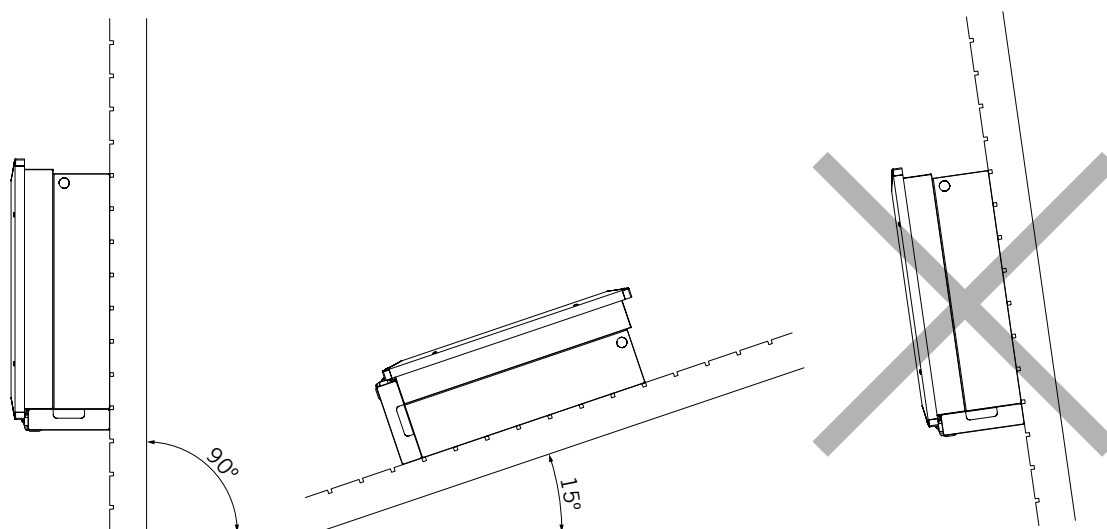
È opportuno ricordare che, occasionalmente, si potrebbe produrre una condensa moderata come conseguenza degli sbalzi di temperatura. Oltre alla protezione del dispositivo è importante che i dispositivi siano monitorati quando utilizzati in luoghi in cui è probabile che non si verifichino le condizioni descritte sopra.

Non applicare mai tensione al dispositivo in presenza di condensa.

## 5.3. Superficie di appoggio e fissaggio

Per l'installazione di questi inverter devono essere seguite le specifiche riportate nella figura seguente.

L'inclinazione positiva ammessa va da 15 a 90°. Non è permessa l'inclinazione negativa (immagine a destra).



La parete alla quale va fissato il dispositivo deve essere solida. Deve essere possibile trapanare la parete e inserire i tasselli e i tirafondi adatti a sopportare il peso del dispositivo.

## 5.4. Protezione del collegamento alla rete elettrica

È necessario installare elementi di protezione sul collegamento dell'inverter alla rete elettrica.

### Interruttore magnetotermico

È necessario installare un interruttore magnetotermico e/o un fusibile sul collegamento dell'inverter alla rete elettrica.

Nella tabella successiva sono riportati i dati necessari all'installatore per la scelta di questo dispositivo.

INGECON SUN 3Play	Corrente massima dell'inverter	Corrente nominale dell'interruttore magnetotermico
20TL / 20TL M	29 A	32 A
33TL / 33TL M	48 A	63 A
40TL M480	48 A	63 A

Al momento della scelta della protezione in un impianto si deve tenere in considerazione che il potere di taglio dell'impianto deve essere superiore alla corrente di cortocircuito del punto di collegamento alla rete.

Inoltre occorre ricordare che la temperatura dell'ambiente di lavoro influisce sulla corrente massima ammessa dalle protezioni, secondo le indicazioni del fabbricante.

### Interruttore differenziale

Questi inverter dispongono di un dispositivo di monitoraggio delle correnti differenziali che scollega il dispositivo quando viene rilevata una corrente differenziale di guasto secondo la normativa di sicurezza elettrica *CEI 62109*. Per questo motivo non è necessario inserire un interruttore differenziale tra il dispositivo e la rete elettrica.

#### ATTENZIONE

Questa protezione differenziale protegge solo il dispositivo. In conformità alla normativa del paese è necessario installare una protezione differenziale che protegga l'impianto.

#### INFORMAZIONI

Se si installa un interruttore differenziale, deve avere una corrente di spunta di almeno 300 mA essere di Tipo B. Se vari inverter sono collegati allo stesso interruttore differenziale, la corrente di spunto deve essere di almeno  $n \cdot 300 \text{ mA}$ , dove  $n$  è il numero di inverter.

## 5.5. Tipo di rete

Questi dispositivi devono essere collegati a una rete a stella con neutro messo a terra. Il neutro della rete deve essere collegato al dispositivo.

## 5.6. Lunghezza del cablaggio

L'inverter misura la tensione nei morsetti di collegamento, per questo motivo l'installatore deve utilizzare un cavo AC con una impedenza sufficientemente bassa affinché l'aumento di tensione nel cavo (tra il trasformatore di distribuzione e il dispositivo) non faccia staccare il dispositivo a causa dell'alta tensione.

## 5.7. Pannelli fotovoltaici

La capacità parassita del campo fotovoltaico deve essere inferiore a 2,8  $\mu\text{F}$  nel caso in cui la frequenza configurata sia di 60 Hz, o 3,4  $\mu\text{F}$  nel caso in cui la frequenza sia di 50 Hz.



## 6. Installazione del dispositivo

Prima di procedere all'installazione del dispositivo, occorre rimuovere l'imballaggio, prestando particolare attenzione a non danneggiare l'involucro.

Verificare che non ci sia condensa all'interno dell'imballaggio. In caso contrario, installare il dispositivo solo quando sarà completamente asciutto.

### **ATTENZIONE**

Tutte le operazioni di installazione devono essere eseguite rispettando la direttiva in vigore.

Tutte le operazioni che comportano lo spostamento di pesi ingenti devono essere realizzate da due persone.

Se l'impianto fotovoltaico si trova in Francia su ogni inverter devono essere attaccate in modo saldo le etichette indicate nelle norme C18-510 e C15-712-1/2/3.

### 6.1. Requisiti generali di installazione

- Il dispositivo deve essere installato in un ambiente adatto, che soddisfi le indicazioni descritte nel capitolo "5. Preparazione per l'installazione del dispositivo". Inoltre, gli elementi utilizzati nel resto dell'installazione devono essere compatibili con il dispositivo e conformi alla legislazione applicabile.
- La ventilazione e lo spazio di lavoro devono essere adeguati agli interventi di manutenzione secondo la direttiva in vigore.
- I dispositivi esterni di connessione devono essere adatti e rispettare la distanza stabilita dalla direttiva in vigore.
- La sezione dei cavi di allacciamento deve essere adeguata all'intensità di corrente massima.
- Evitare la presenza di elementi esterni vicino alle entrate e uscite d'aria, in quanto potrebbero impedire la corretta ventilazione del dispositivo.

### 6.2. Fissaggio del dispositivo a parete

#### **INFORMAZIONI**

Questi inverter possono essere installati insieme a una scatola di derivazione. La scatola di derivazione fornita da Ingeteam può essere installata adiacente o separata dalla parte inferiore dell'inverter.

Per montarla adiacente all'inverter seguire il manuale di installazione della scatola delle derivazioni e non attenersi alle istruzioni per l'installazione indicate qui di seguito.

Per montare la scatola di derivazioni separatamente all'inverter osservare le seguenti istruzioni per l'installazione dell'inverter e consultare il manuale di installazione della scatola per il montaggio della stessa.

Se non si desidera montare nessuna scatola di derivazione, attenersi alle istruzioni seguenti per il montaggio dell'inverter.

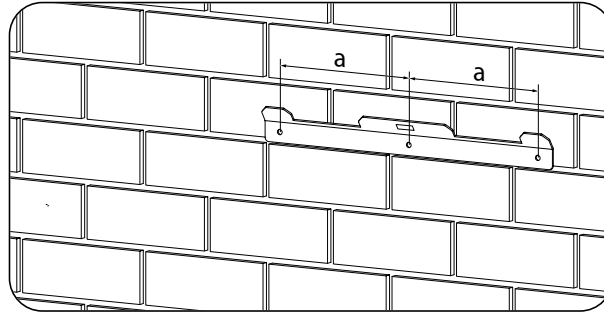
Questi dispositivi sono muniti di un sistema per il fissaggio a parete mediante piastra. Di seguito vengono spiegati in dettaglio i passi da seguire per fissare il dispositivo in modo corretto. Tenere in considerazione il peso del dispositivo.

La piastra superiore di aggancio dei dispositivi ne sopporta il peso. Il punto inferiore fissa l'inverter al muro ed evita le vibrazioni.

### **ATTENZIONE**

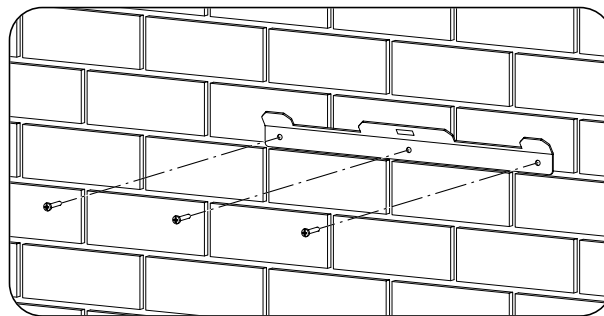
È obbligatorio seguire l'ordine descritto anteriormente. Inserire la tensione solo dopo aver realizzato tutti i collegamenti e dopo aver chiuso il dispositivo.

1. Realizzare i fori con una punta adatta alla parete e agli elementi di fissaggio che si utilizzeranno successivamente per fissare la piastra. Devono essere tenute in considerazione le misure della piastra. I fori della piastra hanno un diametro di 8 mm.



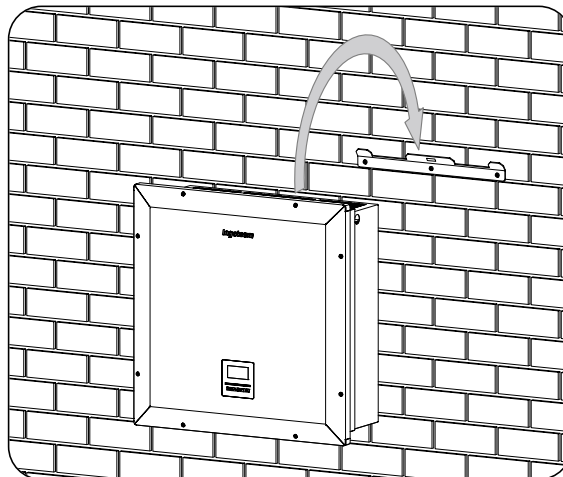
$a = 220 \text{ mm}$ .

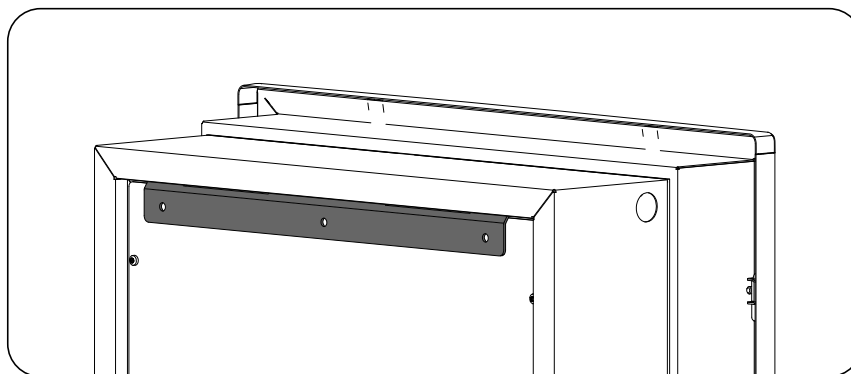
2. Fissare la piastra con elementi di fissaggio adeguati alla parete su cui si va a installare.



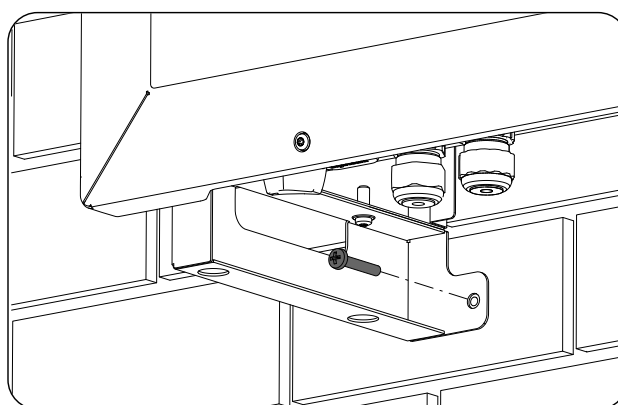
$a = 220 \text{ mm}$ .

3. Appendere il dispositivo alla piastra, incastrando le due linguette della stessa nelle apposite aperture situate nella parte posteriore del dispositivo.

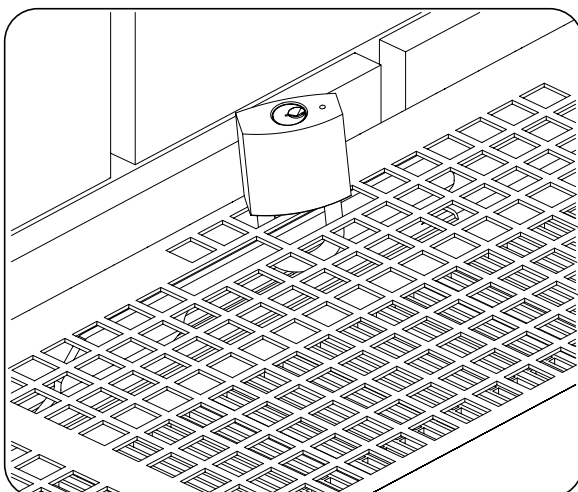




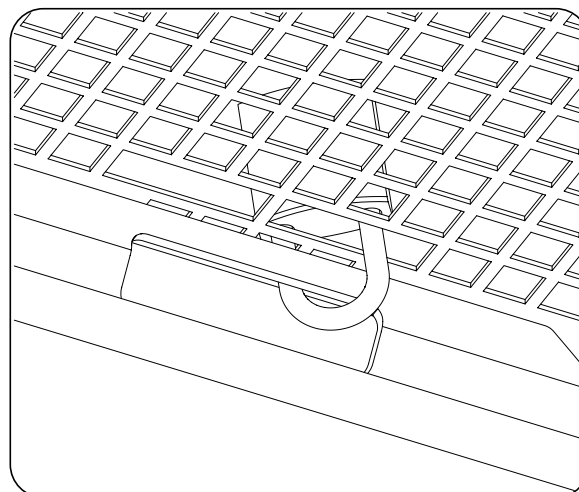
4. Contrassegnare i punti di fissaggio inferiori, spostare l'inverter ed eseguire i fori. Collocare nuovamente l'inverter sulla piastra di ancoraggio e avvitare i due agganci inferiori. Questi fori hanno un diametro di 9 mm.



5. Per l'applicazione di un lucchetto.



*Vista esterna del dispositivo*



*Vista interna del dispositivo*

6. Verificare che il dispositivo sia stato fissato in modo corretto.

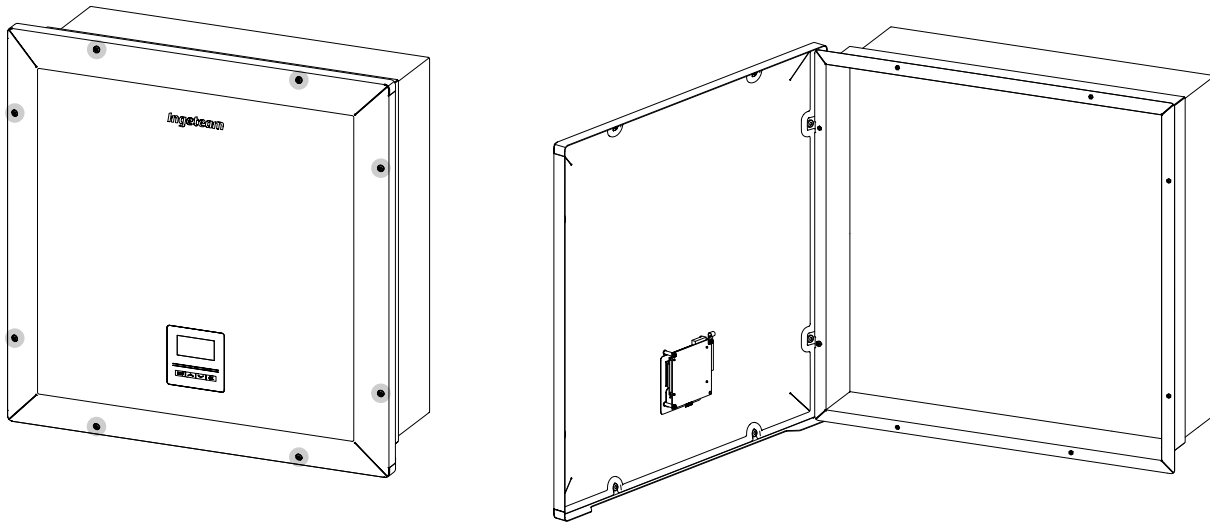
Dopo aver installato correttamente il dispositivo avviare la procedura di collegamento.

Eeguire i collegamenti nel seguente ordine:

1. Collegamento degli accessori (opzionale).
2. Collegamento AC.
3. Collegamento DC.

### 6.3. Apertura e chiusura dell'involucro

Per accedere all'interno del dispositivo togliere le viti anteriori di sostegno evidenziate in grigio nella figura seguente e aprire il coperchio come mostrato di seguito.



Dopo aver eseguito i diversi collegamenti spiegati nei paragrafi seguenti, chiudere il dispositivo prima di metterlo in funzione. Chiudere l'involucro con le viti indicate sopra e utilizzando una coppia di 6 Nm.

Prima di mettere il dispositivo in funzione, verificare che sia stato chiuso correttamente.

#### **i INFORMAZIONI**

Nel paragrafo "2.7. Descrizione degli accessi dei cavi" è indicato il diametro del cavo ammesso per ogni passacavo.

## 7. Collegamento degli accessori

Nel presente capitolo è indicata la procedura da seguire per collegare gli accessori opzionali nel dispositivo e il relè a potenziale libero.

Opzionalmente è possibile installare un sistema di comunicazione al fine di stabilire una connessione con il dispositivo per poterlo monitorare e configurare in modo locale o remoto, secondo il tipo di comunicazione scelta e le necessità dell'installazione.

Questi dispositivi dispongono di serie di comunicazione locale via RS-485. In aggiunta è possibile stabilire collegamenti tramite altre tecnologie opzionali:

- Ethernet (inclusa comunicazione via RS-485, di uso opzionale).
- Ethernet TCP (inclusa comunicazione via RS-485, di uso opzionale).
- GSM/GPRS (inclusa comunicazione via RS-485, di uso opzionale).
- Bluetooth.
- Bluetooth (inclusa comunicazione via RS-485, di uso opzionale).
- Wi-Fi (inclusa comunicazione via RS-485, di uso opzionale).

### INFORMAZIONI

Se si usa la comunicazione via RS-485 opzionale di ogni accessorio per la comunicazione non si potrà usare simultaneamente la comunicazione RS-485 equipaggiata di serie.

Per ulteriori informazioni, consultare il manuale relativo agli accessori di comunicazione.

I cavi devono essere guidati all'interno del dispositivo mediante pressacavi. Rimuovere i tappi e installare i pressacavi necessari forniti con il dispositivo, prima di effettuare i collegamenti.

Prima di operare sul dispositivo, consultare il capitolo "*Importanti condizioni di sicurezza*" e le seguenti indicazioni.

Leggere attentamente le presenti istruzioni prima di avviare la procedura di connessione.

### 7.1. Indicazioni di sicurezza per il collegamento degli accessori

#### PERICOLO

Assicurarsi che il dispositivo si trovi in assenza di tensione prima di effettuare qualsiasi collegamento.

**Non alimentare** il dispositivo finché non siano state effettuate correttamente tutte le connessioni e non sia stato chiuso il dispositivo.

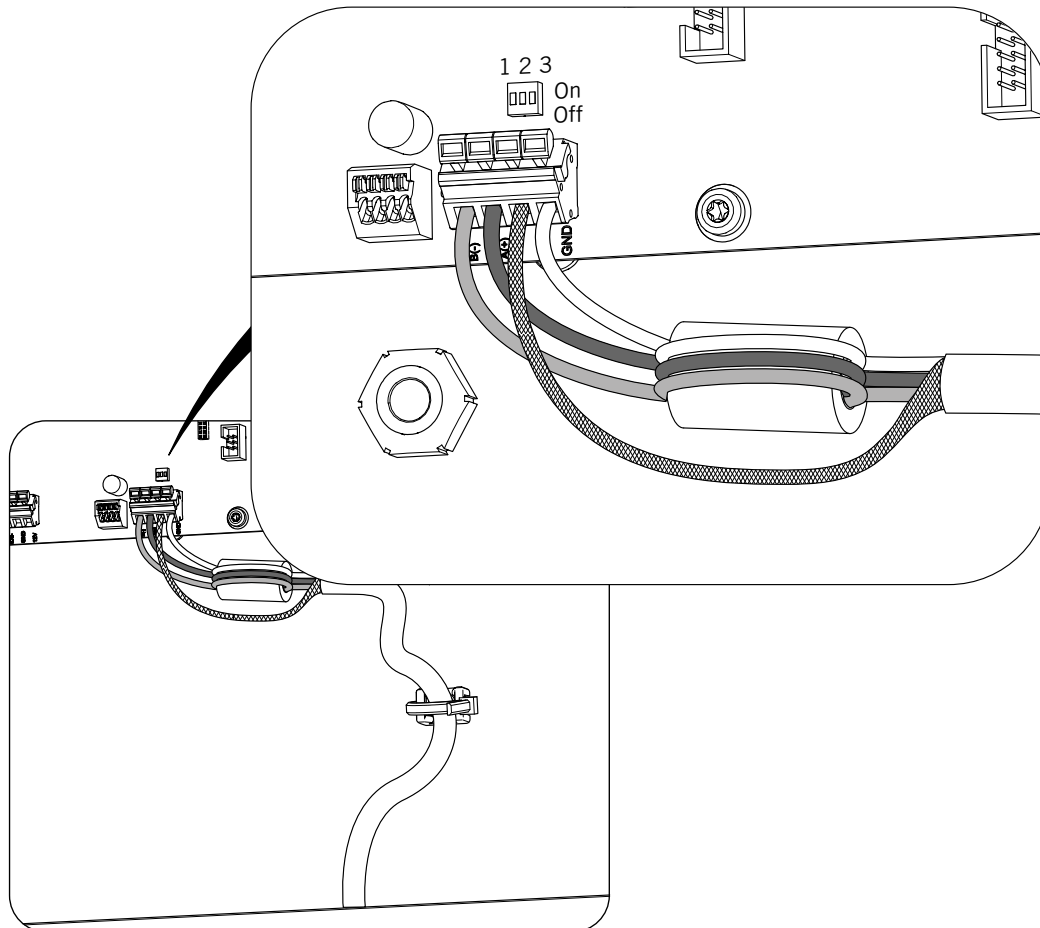
Utilizzare l'attrezzatura per la protezione individuale indicata in "*Dispositivi di protezione individuale (DPI)*".

#### ATTENZIONE

Ingeteam declina ogni responsabilità per i danni causati da un collegamento non corretto.

## 7.2. Comunicazione via RS-485

Per far comunicare diversi inverter via RS-485, creare un bus di comunicazione. Eseguire il collegamento in ogni inverter come indicato nella figura seguente. Installare una ferrite (fornita da Ingeteam) facendo fare due giri ai cavi per le comunicazioni.



Pin	Segnale
1	RS-485 B(+)
2	RS-485 A(-)
3	Schermo di protezione*
4	GND

\*Morsetto per facilitare il collegamento.

La norma raccomanda che alle due estremità del cablaggio RS-485, vengano installate resistenze di fine linea da 120 Ohm. Per attivare il fine linea nell'ultimo inverter del bus di comunicazione posizionare su On i tre attuatori di commutazione mostrati nella figura precedente.

### **ATTENZIONE**

Nel bus di comunicazione deve essere attivata solo la resistenza di fine linea dell'ultimo inverter del bus in questione (i tre attuatori dell'interruttore in posizione On.) Per il resto degli inverter, la resistenza dovrà essere disattivata (i tre attuatori di ogni interruttore dovranno essere su Off).

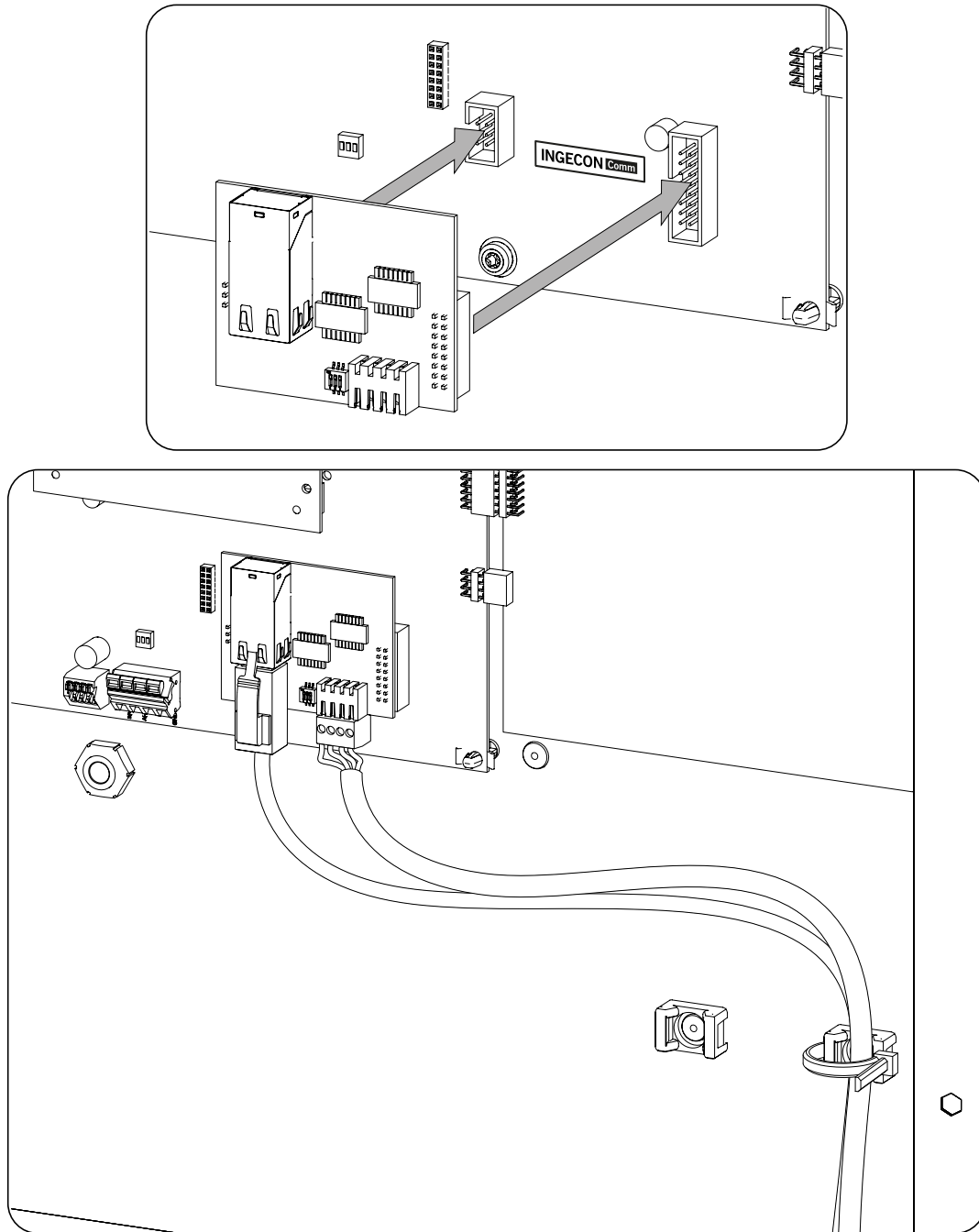
In caso di comunicazione via RS-485 con un unico inverter la resistenza di linea deve essere abilitata.

Dopo aver eseguito i collegamenti nel connettore indicato nella figura precedente, i cavi necessari alla corretta installazione dovranno uscire dal dispositivo tramite gli appositi pressacavi per gli accessori di comunicazione.

Per garantire il grado di protezione del dispositivo, osservare il range dei diametri ammessi indicato nel paragrafo "2.7. Descrizione degli accessi dei cavi".

### 7.3. Comunicazione via Ethernet o Ethernet TCP

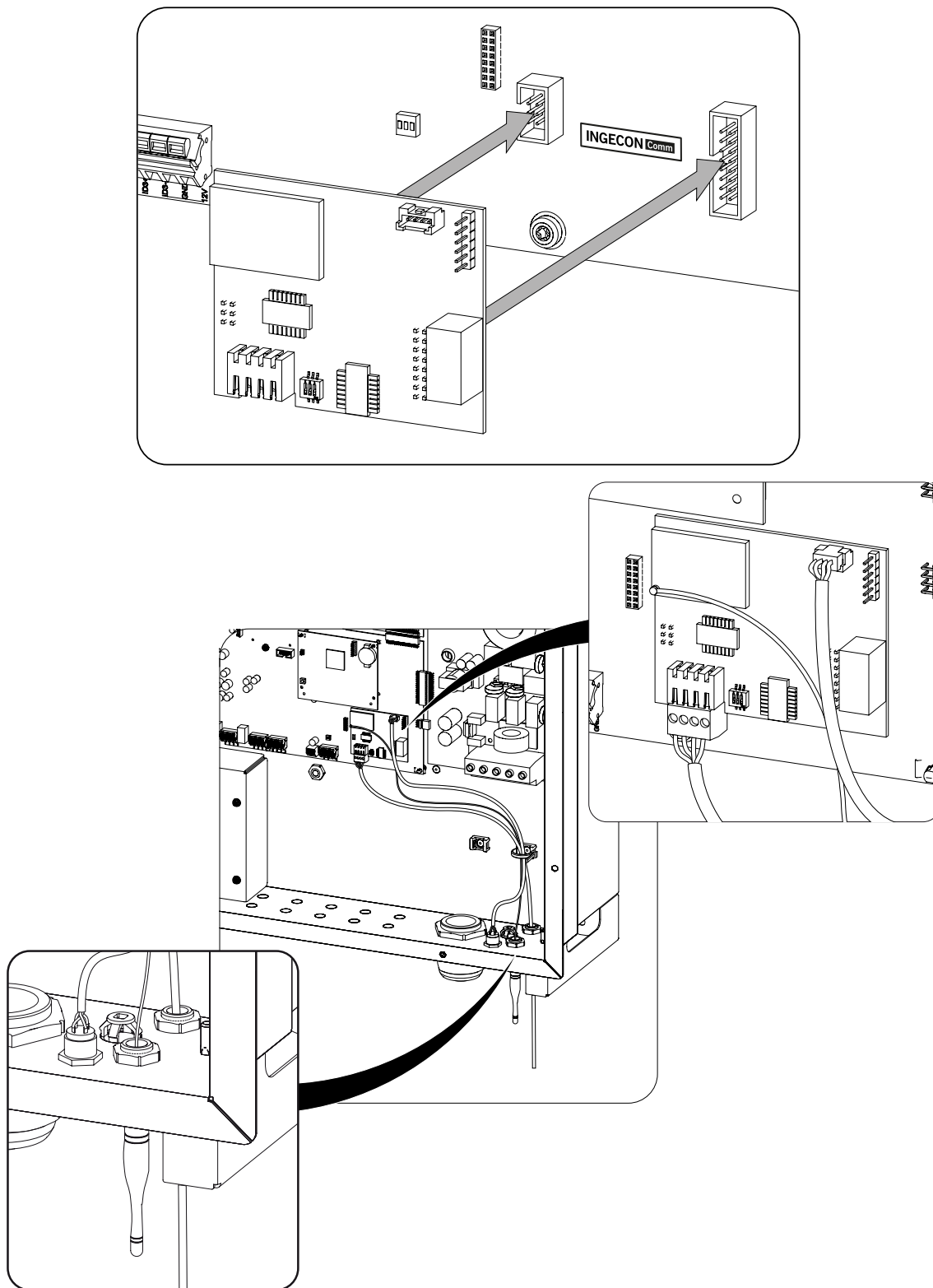
È possibile comunicare con l'inverter via Ethernet o Ethernet TCP. In installazioni con più di un inverter la comunicazione tra il primo e gli altri inverter avviene via RS-485.



L'uscita dei cavi Ethernet dovrà essere fatta mediante pressacavi M20. Il cablaggio RS-485 deve essere guidato attraverso i pressacavi per accessori, M16.

## 7.4. Comunicazione via Wi-Fi

È possibile comunicare con l'inverter via Wi-Fi. In installazioni con più di un inverter la comunicazione tra il primo e gli altri inverter avviene via RS-485.



È necessario installare un pulsante e un'antenna, come mostrato nella figura sopra. Il cablaggio RS-485 deve essere guidato attraverso i pressacavi per accessori, M16.



## 7.5. Collegamento dell'accessorio per la comunicazione con wattmetro in autoconsumo istantaneo

Per rendere possibile la comunicazione dell'inverter con il wattmetro in un sistema di autoconsumo istantaneo bisogna installare una scheda comunicazioni.

### **i** INFORMAZIONI

Per maggiori informazioni sull'installazione di questo elemento consultare il manuale di autoconsumo istantaneo.

## 7.6. Collegamento del relè ausiliare di potenziale zero

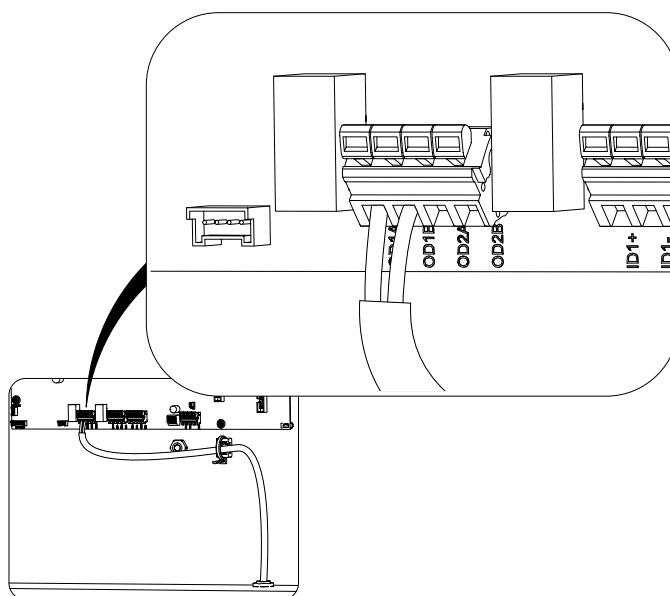
Questi inverter sono dotati di un'uscita a potenziale zero che può avere varie funzioni:

- Chiusura del relè in caso di guasto di isolamento (opzione di default).
- Chiusura del relè in caso di allarme di rete, tensione o frequenza fuori soglia.
- Chiusura del relè in caso di qualsiasi allarme nell'inverter.
- Chiusura del relè al collegamento dell'inverter alla rete.

Per il collegamento del relè a potenziale libero tenere conto delle sue caratteristiche:

Caratteristiche relè a potenziale libero	
Tensione nominale	250 VAC
Corrente nominale	5 A

La sezione dei cavi utilizzati deve essere compresa tra 0,25 e 2,5 mm<sup>2</sup>. Il collegamento di questo dispositivo avviene tramite un tubo flessibile di almeno due poli.



Per inserire il cavo nel dispositivo utilizzare uno dei fori abilitati e protetti con tappo. Rimuovere il tappo e installare il pressacavo corrispondente.

Per garantire il grado di protezione del dispositivo, osservare il range dei diametri ammessi indicato nel paragrafo "2.7. Descrizione degli accessi dei cavi".

Dopo aver installato il pressacavo, passare il cavo e collegarlo alla morsetteria corrispondente. Utilizzare i terminali contrassegnati come OD1A e OD1B. Trattandosi di un relè a potenziale libero, non c'è polarità.

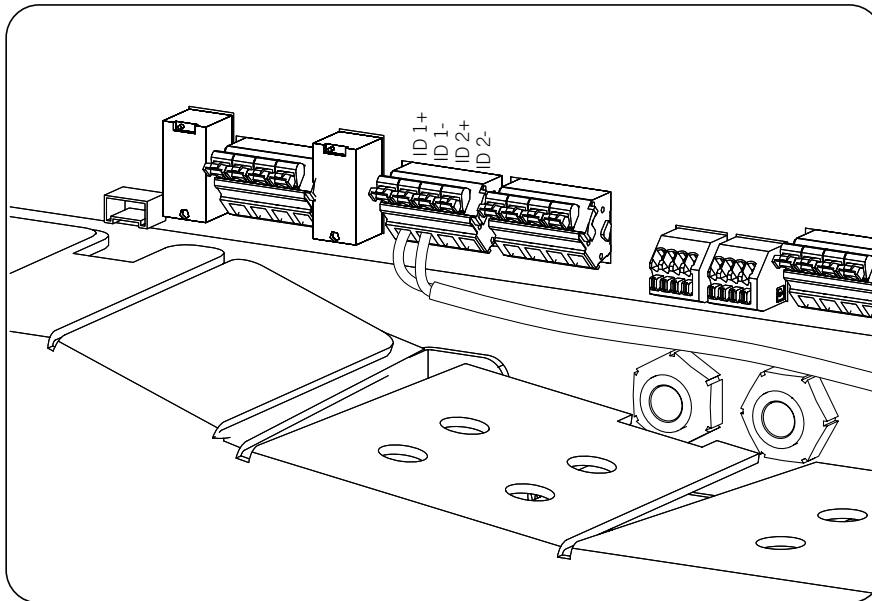
## 7.7. Connessione degli ingressi digitali

Il dispositivo ha quattro ingressi digitali a disposizione del cliente. Gli ingressi digitali sono numerati come DI 1, DI 2.

Gli ingressi digitali DI 1, DI 2 possono essere alimentati a 12 V. Il consumo degli ingressi è di 8 mA. Utilizzare un alimentatore esterno.

Per tutti e due gli ingressi digitali è possibile attivare la funzione di avvio/arresto dell'inverter.

Una tensione di 12 V dà al dispositivo il permesso di connettersi. Una tensione di 0 V ferma l'inverter e ne impedisce il riavvio.



## 8. Collegamento AC

In questo capitolo vengono spiegati i requisiti e il processo di collegamento del cablaggio AC all'apparecchiatura. Leggere attentamente le presenti istruzioni prima di avviare la procedura di connessione.

### INFORMAZIONI

Prima di operare sul dispositivo, consultare il capitolo *“Importanti condizioni di sicurezza”* e le seguenti indicazioni.

### 8.1. Indicazioni di sicurezza per il collegamento AC

#### PERICOLO

Assicurarsi che il dispositivo si trovi in assenza di tensione prima di effettuare qualsiasi collegamento.

**Non alimentare** il dispositivo finché non siano state effettuate correttamente tutte le connessioni e non sia stato chiuso il dispositivo.

Utilizzare l'attrezzatura per la protezione individuale indicata in *“Dispositivi di protezione individuale (DPI)”*.

Durante il collegamento dell'inverter è importante collegare correttamente i cavi nei morsetti del dispositivo e non lasciare che siano accessibili parti del cablaggio che sono in tensione.

#### ATTENZIONE

Ingeteam declina ogni responsabilità per i danni causati da un collegamento non corretto.

### 8.2. Requisiti del cablaggio per il collegamento dei cavi AC

Per garantire la sicurezza delle persone, per il corretto funzionamento del dispositivo e per soddisfare la normativa in vigore, il dispositivo deve essere collegato alla messa a terra dell'impianto.

Se l'inverter e il punto di collegamento alla rete sono separati da una distanza che richiede l'uso di cavi con una sezione maggiore, è obbligatorio l'uso di una scatola di distribuzione esterna, vicina all'inverter, per effettuare questo cambio di sezione.

Il collegamento AC deve avvenire tramite un tubo flessibile multipolare a cinque fili di rame (tre fasi, neutro e terra). Non è permesso l'uso di cavi unipolari per il fatto che dovendo questi passare per il pressacavo non si assicura che il grado di protezione venga mantenuto.

È responsabilità dell'installatore garantire che il cablaggio di terra sia delle dimensioni adeguate e soddisfi i requisiti della normativa in vigore. La sezione minima deve essere uguale a quella di fase e del neutro. In ogni caso non deve essere inferiore a 6 mm<sup>2</sup> per dispositivi da 10 a 24 kW o 10 mm<sup>2</sup> nei dispositivi da 28 a 40 kW.

La sezione dei cavi ammessa per l'ingresso è di 50 mm<sup>2</sup> massimo per tutti i cavi di rame.

### 8.3. Procedura di collegamento AC

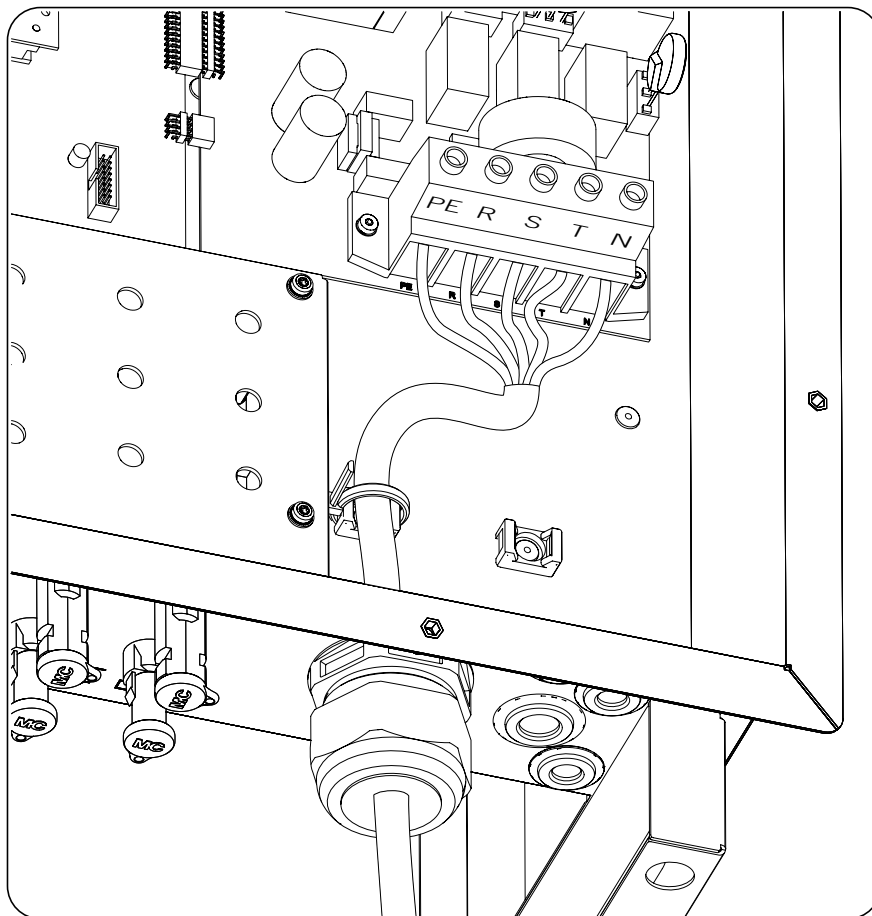
#### PERICOLO

Rispettare l'installazione di L, N e terra come descritto in questo paragrafo per un corretto funzionamento e per la sicurezza dell'impianto. **Se si invertono le linee L e N l'inverter non funziona.**

Ingeteam declina ogni responsabilità per le conseguenze causate da un collegamento non corretto.

1. Se il cavo utilizzato ha un diametro compreso tra 16 e 23 mm, utilizzare il riduttore montato sul pressacavo. Se il cavo ha un diametro compreso tra 23 e 35 mm, non utilizzare il riduttore.
2. Passare il cavo attraverso il pressacavo e guidarlo verso il morsetto corrispondente.

3. Il collegamento deve essere effettuato mediante morsetto PCB. Cablare le tre fasi ai morsetti contrassegnati come *R* (*Vac3*), *S* (*Vac1*), *T* (*Vac2*). Cablare il neutro al morsetto contrassegnato come *N* e cablare il conduttore di terra al morsetto contrassegnato come *PE*.



4. Per eseguire il collegamento spellare un tratto di 20 mm del cavo. L'uso di un terminale tubolare è opzionale.
5. Avvitare il morsetto con una coppia di 5,5 Nm.
6. Assicurare mediante flangia il cavo al fissaggio plastico disposto per tale scopo evitando che il cavo resti teso.
7. Assicurare il pressacavo evitando di nuovo che il tubo flessibile resti teso.

Il tubo flessibile AC non deve avere tensione se le porte del dispositivo sono aperte.

**⚠ ATTENZIONE**

Rispettare l'installazione di *N* e *PE*. Non scambiare con le fasi.

Ingeteam declina ogni responsabilità per le conseguenze causate da un collegamento non corretto.

## 9. Collegamento DC

Nel corso di questo capitolo si indicano i requisiti e si spiega la procedura per collegare i cavi DC presenti nel dispositivo.

Leggere attentamente le presenti istruzioni prima di avviare la procedura di connessione.

### **i** INFORMAZIONI

Prima di operare sul dispositivo, consultare il capitolo “*Importanti condizioni di sicurezza*” e le seguenti indicazioni.

### 9.1. Indicazioni di sicurezza per il collegamento DC

#### **⚠** PERICOLO

Assicurarsi che il dispositivo si trovi in assenza di tensione prima di effettuare qualsiasi collegamento.

**Non alimentare** il dispositivo finché non siano state effettuate correttamente tutte le connessioni e non sia stato chiuso il dispositivo.

Utilizzare l'attrezzatura per la protezione individuale indicata in “*Dispositivi di protezione individuale (DPI)*”.

Durante il collegamento dell'inverter è importante collegare correttamente i cavi nei morsetti del dispositivo e non lasciare che siano accessibili parti del cablaggio che sono in tensione.

#### **⚠** ATTENZIONE

Ingeteam declina ogni responsabilità per i danni causati da un collegamento non corretto.

### **i** INFORMAZIONI

Per conservare il grado di protezione del dispositivo i cavi devono essere guidati al suo interno mediante un tubo protettivo inserito attraverso un raccordo.

### 9.2. Requisiti del cablaggio per il collegamento dei cavi DC

#### **⚠** ATTENZIONE

Il cablaggio per la connessione DC, oltre a soddisfare le sezioni indicate in questo paragrafo, deve soddisfare la normativa in vigore nel paese in cui si installa l'impianto fotovoltaico.

Utilizzare sempre cablaggi in rame.

#### 9.2.1. INGECON SUN 3Play TL

Le correnti massime consentite sono le seguenti, in funzione del tipo di collegamento e del modello dell'inverter:

Correnti massime di ingresso DC nei dispositivi INGECON SUN 3Play TL	
20TL	33TL
37 A	61 A

Di seguito vengono indicati i limiti della sezione dei cavi di collegamento: In base al tipo di installazione, può succedere che la sezione minima indicata non sia sufficiente, in tal caso l'installatore dovrà ridimensionare il cablaggio secondo necessità.

Sezioni di ingresso DC nei dispositivi INGECON SUN 3Play TL	
20TL	33TL
Secondo la corrente che circola attraverso i conduttori (massimo 16 mm <sup>2</sup> per i cavi con nucleo solido, 35 mm <sup>2</sup> per i cavi con nucleo flessibile o 50 mm <sup>2</sup> per i cavi con nucleo semirigido)	Secondo la corrente che circola attraverso i conduttori (massimo 16 mm <sup>2</sup> per i cavi con nucleo solido, 50 mm <sup>2</sup> per i cavi con nucleo flessibile o 70 mm <sup>2</sup> per i cavi con nucleo semirigido)

Per il dimensionamento del cablaggio occorre considerare il range dei diametri ammessi dai pressacavi M25 montati sul dispositivo. Tale range è di 7 ~ 17 mm.

### 9.2.2. INGECON SUN 3Play TL M

Correnti massime di ingresso DC nei dispositivi INGECON SUN 3Play TL M		
20TL M	33TL M	40TL M480
11 A	11 A	11 A

Di seguito vengono indicati i limiti della sezione dei cavi di collegamento: In base al tipo di installazione, può succedere che la sezione minima indicata non sia sufficiente, in tal caso l'installatore dovrà ridimensionare il cablaggio secondo necessità.

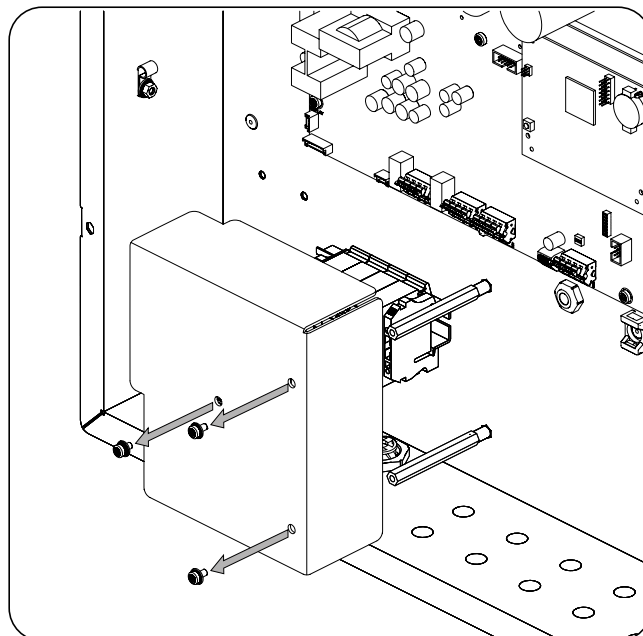
Sezioni di ingresso DC nei dispositivi INGECON SUN 3Play TL M		
20TL M	33TL M	40TL M480
1,5 ~ 10 mm <sup>2</sup>		

Il dispositivo è consegnato con fusibili da 15 Adc 1000 V.

## 9.3. Procedura di collegamento DC

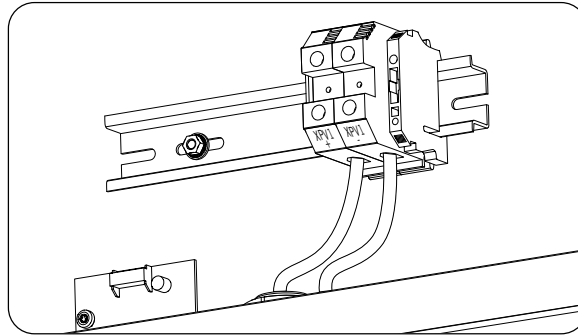
### 9.3.1. INGECON SUN 3Play TL

1. Rimuovere la protezione in policarbonato.



2. Inserire un cavo per ogni pressacavo e guidarlo verso il morsetto corrispondente. Se il cavo utilizzato ha un diametro compreso tra 7 e 11,5 mm, utilizzare il riduttore montato sul pressacavo. Se il cavo ha un diametro compreso tra 11,5 e 17 mm, non utilizzare il riduttore.
3. Collegarlo al morsetto a vite contrassegnato con la polarità e numerazione del campo fotovoltaico. Questi morsetti sono marcati *XPV1+* y *XPV1-* su INGECON SUN 3Play TL e *XPV1+*, *XPV1-*, *XPV2+* y *XPV2-* su

INGECON SUN 3Play TL M. È importante ricordare che non tutti i modelli del dispositivo hanno la stessa corrente nominale per ogni ingresso.



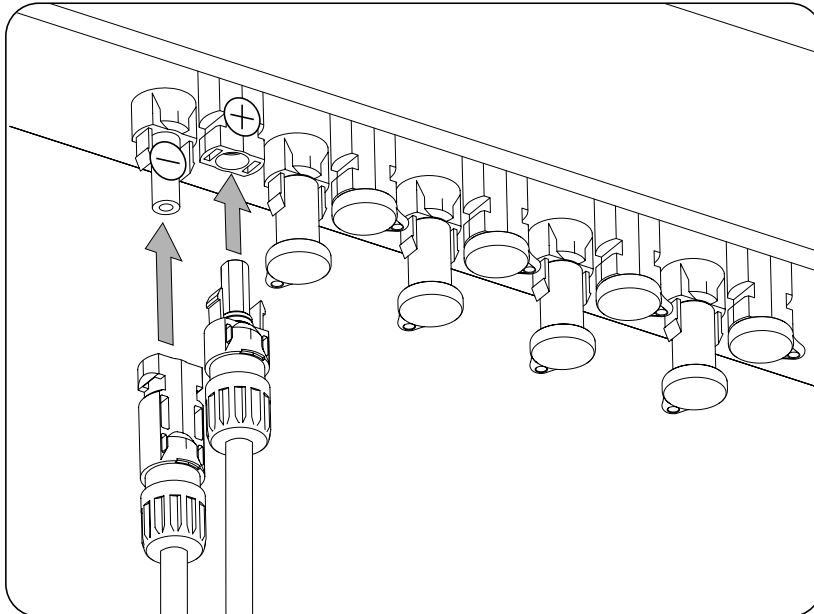
4. Per eseguire il collegamento spellare un tratto di 18 mm del cavo per i dispositivi INGECON SUN 3Play TL M e di 24 mm per i dispositivi INGECON SUN 3Play TL. L'uso di un terminale tubolare è opzionale.
5. Avvitare il morsettiere con una coppia di 5 Nm.
6. Assicurare i pressacavi evitando che i cavi restino tesi.
7. Installare nuovamente la protezione in policarbonato.
8. I cavi DC non devono avere tensione se le porte del dispositivo sono aperte.

Per dare tensione al campo fotovoltaico, nei dispositivi con sezionatore DC (versione S+), osservare i passi seguenti:

9. Nella scatola esterna delle stringhe collegare solo la string 1 del MPPT1.
10. Porre il sezionatore DC su ON.
11. Verificare che almeno uno dei LED del display lampeggi. In caso contrario controllare la polarità dei connettori (nell'inverter e nella scatola delle stringhe) porre il sezionatore DC su OFF e correggerla.
12. Porre il sezionatore DC su OFF.
13. Nei dispositivi INGECON SUN 3Play TL M staccare i cavi della string 1 di MPPT1 nella scatola delle stringhe.
14. Nei dispositivi INGECON SUN 3Play TL M ripetere i passi dal 9 al 12, entrambi inclusi, anche per la string 1 del MPPT2.
15. Collegare i restanti string secondo le polarità.

### 9.3.2. INGECON SUN 3Play TL M

1. Togliere i tappi dai connettori rapidi.
2. Inserire i connettori della string 1 del MPPT1 rispettando le polarità indicate nella piastra inferiore per i collegamenti del dispositivo.



3. Assicurarsi che le connessioni siano salde.
4. Porre il sezionatore DC su ON.
5. Verificare che almeno uno dei LED del display lampeggi.

#### **⚠ PERICOLO**

Se si collega il cablaggio in modo inverso e il sezionatore DC è attivo, non azionare immediatamente tale interruttore né i connettori. In caso contrario il dispositivo potrebbe danneggiarsi.

Attendere la notte, quando la radiazione solare diminuisce, per azionarli. Porre il sezionatore DC su OFF, estrarre i connettori e ricollegarli rispettando la polarità.

6. Porre il sezionatore DC su OFF.
7. Nei dispositivi INGECON SUN 3Play TL M staccare i connettori della string 1 dal MPPT1 usando l'attrezzo adeguato.
8. Nei dispositivi INGECON SUN 3Play TL M ripetere i passi dal 2 al 6, entrambi inclusi, anche per la string 1 del MPPT2.
9. Collegare i connettori rimanenti secondo le polarità.

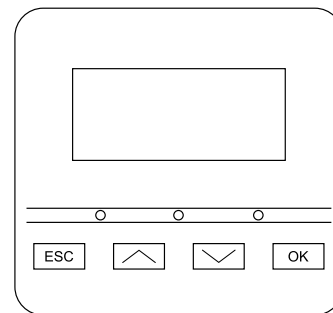


## 10. Uso del display

Questi dispositivi dispongono di Display + Tastiera per la comunicazione con l'installatore e l'utente.

Tale interfaccia permette di visualizzare i principali parametri interni e le impostazioni del sistema completo durante l'installazione.

Parametri, variabili e comandi sono organizzati come menu e sottomenu.



### 10.1. Tastiera e led

La tastiera è composta da quattro tasti:

- |     |                                                                                                                                                                                                      |
|-----|------------------------------------------------------------------------------------------------------------------------------------------------------------------------------------------------------|
| ESC | Serve per uscire dalla modifica di un parametro, per uscire da un menu e tornare al livello superiore nella struttura, per non confermare una modifica o non accettare una proposta.                 |
| ∧   | Con questo tasto si può scorrere verso l'alto l'elenco dei parametri o delle cartelle all'interno dello stesso livello, o aumentare il valore di un parametro modificabile di un'unità fondamentale. |
| ∨   | Scorrere verso il basso l'elenco dei parametri o delle cartelle all'interno dello stesso livello, o diminuire il valore di un parametro modificabile di un'unità fondamentale.                       |
| OK  | Questo tasto permette di validare la modifica di un parametro, entrare in un menu di livello inferiore nella struttura, confermare una modifica o accettare una proposta.                            |

La parte frontale è composta da tre led, verde, arancione e rosso:



#### LED verde

Spento: l'inverter è scollegato.

Acceso: inverter collegato alla rete.

Lampeggio singolo: le condizioni non sono valide per l'immissione in rete (tensione Vdc bassa o altro allarme).

Sei lampeggi: le condizioni di collegamento sono valide. L'inverter si trova in fase di collegamento alla rete.



#### LED arancione

Consultare la sezione "15. Risoluzione dei problemi".

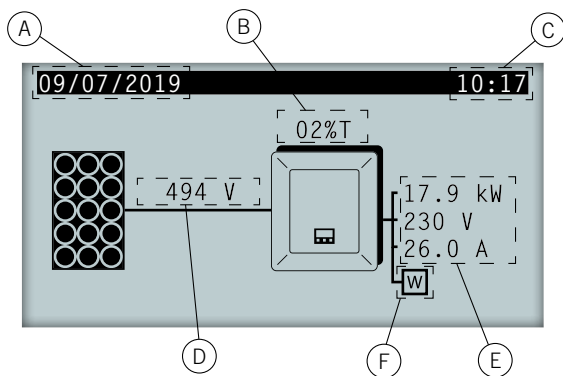


#### LED rosso

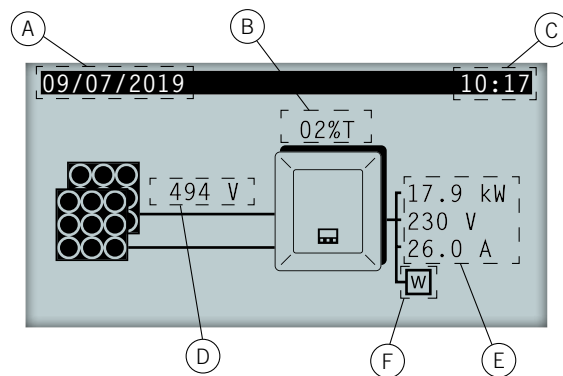
Consultare la sezione "15. Risoluzione dei problemi".

## 10.2. Display

Nella schermata principale sono visualizzati diversi dati dell'inverter:



Schermata principale INGECON SUN 3Play TL



Schermata principale INGECON SUN 3Play TL M

- A. Data corrente, AAA-MM-GG.
- B. Percentuale di riduzione di potenza e motivo di tale riduzione\*.
- C. Ora corrente, hh:mm.
- D. Tensione e potenza dell'impianto fotovoltaico. Entrambi i dati sono visualizzati in modo alterno.
- E. Potenza, tensione e frequenza immesse nella rete pubblica.
- F. Wattmetro di autoconsumo istantaneo / INGECON EMS Manager In base alla modalità selezionata: modalità di autoconsumo o di rete diesel, comparirà il simbolo di un wattmetro o di un INGECON SUN EMS Manager. Se il simbolo lampeggia significa che c'è un errore di comunicazione con il wattmetro.

Premendo il tasto OK si accede al menu principale. Premendo il tasto  $\wedge$  si visualizza il grafico di potenza giornaliera. Premendo  $\vee$  si visualizza il grafico dell'energia negli ultimi 24 giorni.

\*I motivi di riduzione di potenza sono i seguenti:

A: Configurazione. L'inverter è configurato per limitare la sua potenza.

C: Comunicazioni. L'inverter sta limitando la potenza dopo aver ricevuto un setpoint di riduzione dalle comunicazioni.

F: Frequenza di rete. L'inverter sta limitando la potenza a causa della variazione della frequenza di rete.

M: Modalità riservata.

Q: Priorità di reattiva. L'inverter sta limitando la potenza a causa dell'iniezione di potenza reattiva.

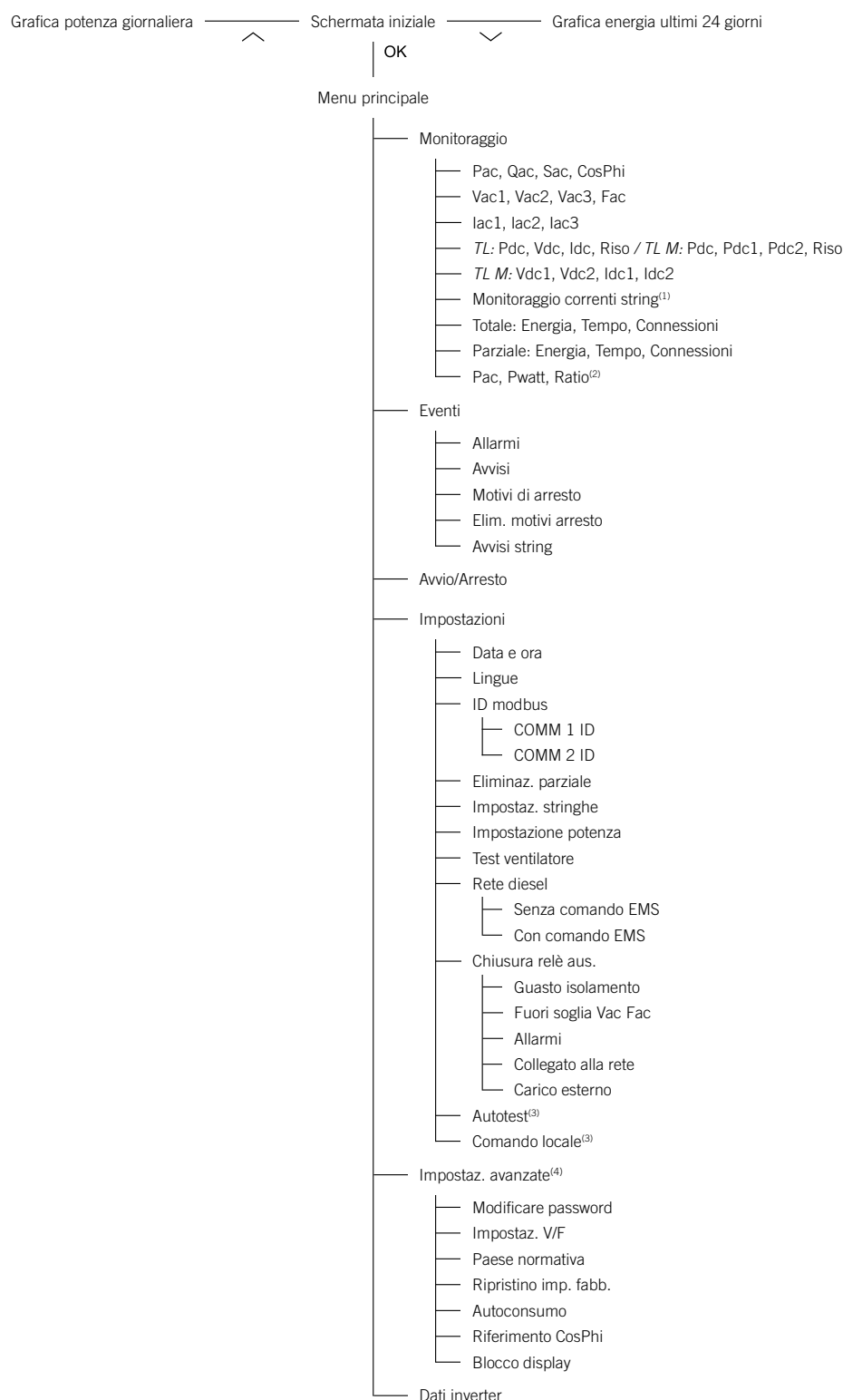
R: Rampa di collegamento iniziale. L'inverter sta limitando la potenza a seguito di un ricollegamento alla rete.

S: Modalità autoconsumo. L'inverter sta limitando la potenza a causa del funzionamento in modalità autoconsumo.

T: Temperatura. L'inverter sta limitando la potenza a causa di un surriscaldamento interno.

V: Voltaggio di rete. L'inverter sta limitando la potenza a causa della variazione della tensione di rete.

## 10.3. Organizzazione dei menu



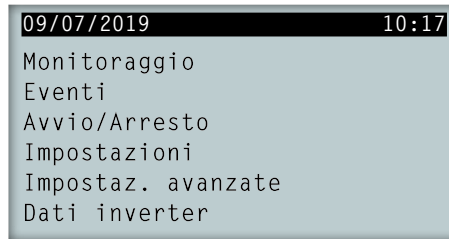
<sup>(1)</sup> Questa opzione è disponibile solo nelle versioni P e P+.

<sup>(2)</sup> Questa opzione è disponibile solo selezionando la modalità *Autoconsumo*.

<sup>(3)</sup> Questa opzione è disponibile solo selezionando la normativa *CEI 0-21 SPI INTERNO, CEI-0-16 o DEWA INTEGRATED IPS*.

<sup>(4)</sup> Menu destinato all'installatore e protetto da password.

## 10.4. Menu principale



Il menu principale si compone dei seguenti sottomenu:

<i>Monitoraggio</i>	Questo menu è composto da una serie di schermate che mostrano le principali variabili monitorate. Come esempio, la schermata a destra mostra la prima.
<i>Eventi</i>	Mostra i principali eventi quali allarmi, avvisi e motivi di arresto.
<i>Avvio/Arresto</i>	Avviare o arrestare manualmente l'inverter.
<i>Impostazioni</i>	Permette di modificare i parametri per adattare il dispositivo a diverse condizioni di funzionamento.
<i>Impostaz. avanzate</i>	Per eseguire impostazioni avanzate nell'inverter. L'accesso è ristretto mediante password dell'amministratore. Non è accessibile dall'utente.
<i>Dati inverter</i>	Dati di interesse relativi all'inverter: numero di serie, firmware caricato, ecc.

Per accedere ai diversi menu e sottomenu selezionare l'opzione desiderata utilizzando i tasti  $\wedge$  e  $\vee$ , e premere il tasto OK.

### **i** INFORMAZIONI

Il menu *Impostaz. Avanzate* è protetto da password, ed è accessibile solo agli installatori (personale qualificato). La password di installatore è 3725.

## 10.5. Prima configurazione del dispositivo

Quando l'inverter viene alimentato per la prima volta dal campo fotovoltaico, sul display sono visualizzate una serie di schermate per guidare la configurazione dell'inverter e garantire il suo corretto collegamento alla rete elettrica.

Seguire le indicazioni mostrate sul display. Nel campo paese / normativa selezionare il paese in cui viene installato l'inverter. Se il paese non compare nell'elenco, selezionare *Worldwide* e la normativa applicabile. Dopo aver selezionato la normativa, impostare tensione e frequenza.

## 10.6. Impostazioni per la misurazione delle correnti di string (INGECON SUN 3Play TL M)

### **⚠** ATTENZIONE

Per la versione INGECON SUN 3Play TL non effettuare la configurazione qui indicata. Se si imposta la misurazione delle correnti delle stringhe gli avvisi saranno prodotti mediante display.

Il dispositivo misura periodicamente ogni string e calcola la media della corrente di tutte le string attive, ponderandole in funzione della corrente nominale. Successivamente, calcola la deviazione di ogni string rispetto a questa

media ponderata. Se la deviazione di qualche string supera la percentuale di deviazione impostata vuol dire che la corrente della string in questione è anomala. Se la corrente di questa string resta al di sopra della percentuale di deviazione definita, per un tempo maggiore rispetto al tempo configurato, il dispositivo genera un avviso di corrente anomala.

Il processo di rilevazione delle correnti anomale si avvia quando la corrente media supera il valore maggiore tra 0,5 ampere o il 10% della corrente nominale delle string. Lo scopo di questo punto di partenza è quello di trasmettere avvisi in momenti in cui le radiazioni solari sono molto basse o in generale all'alba e al tramonto.

Per impostare le correnti nominali delle string *Menu principale > Impostazioni > Impostaz. stringhe*.

Nella prima schermata si impostano le correnti nominali di ogni stringa. Nella schermata seguente: la percentuale di deviazione, il tempo minimo della deviazione prima di produrre un avviso e il codice impostazioni (in base alla topologia e alla potenza nominale dell'inverter).

I codici impostazione disponibili sono:

Codici impostazione	
Codice	Inverter
0	Versioni S e S+ (misurazione delle correnti di stringa non disponibile)
3	INGECON SUN 3Play 20TL INGECON SUN 3Play 20TL M
5	INGECON SUN 3Play 33TL
6	INGECON SUN 3Play 33TL M INGECON SUN 3Play 40TL M480

Al termine di questa configurazione la misurazione delle correnti di stringa sarà attiva e impostata.

## 10.7. Impostazioni limite di potenza

Questa opzione limita in percentuale la potenza attiva massima su quella nominale che l'inverter può fornire alla rete.

Per impostare il limite di potenza accedere a *Menu principale > Impostazioni > Impostazione potenza* e indicare la percentuale di potenza attiva massima desiderata.

## 10.8. Impostazioni paese / normativa

I parametri di lavoro di questi inverter variano in funzione della normativa valida per l'installazione.

Per impostare l'inverter secondo la normativa accedere a *Menu principale > Impostaz. avanzate > Paese normativa*. Selezionare il paese in cui viene installato l'inverter. Se il paese non compare nell'elenco, selezionare *Worldwide* e la normativa applicabile. Dopo aver selezionato la normativa, impostare tensione e frequenza.

## 10.9. Impostazioni numero modbus

Il numero modbus è il numero di identificazione dell'inverter all'interno del bus di comunicazione. Questi inverter dispongono di due linee di comunicazione RS-485 per cui è possibile configurare il numero di Modbus per due bus diversi.

Per impostare il numero o i numeri di modbus accedere a *Menu principale > Impostazioni > ID modbus*.

Il COMM 1 ID è l'identificazione dell'inverter all'interno del bus di comunicazione generato dalla comunicazione RS-485 integrata di serie nel dispositivo.

Il COMM 2 ID è l'identificazione dell'inverter all'interno del bus di comunicazione generato dall'accessorio per la comunicazione installato come optional nel dispositivo INGECON Connect. Se l'inverter ha la modalità di autoconsumo *Autolimitato CG EM24* attiva, la modifica di COMM 2 ID non avrà alcun impatto.

## 10.10. Impostazioni relè ausiliario

Questi inverter sono dotati di un'uscita a potenziale zero che può avere varie funzioni:

- Chiusura del relè in caso di guasto di isolamento (opzione di default).
- Chiusura del relè in caso di allarme di rete, tensione o frequenza fuori soglia.
- Chiusura del relè in caso di qualsiasi allarme nell'inverter.
- Chiusura del relè al collegamento dell'inverter alla rete.
- Chiusura del relè se la potenza stimata del campo solare supera la potenza del carico. Selezionando questa modalità, l'utente deve anche inserire un altro parametro di configurazione che è la potenza del carico.

Per configurare il relè ausiliario accedere a *Menu principale > Impostazioni > Chiusura relè aus..*

## 10.11. Configurare il coseno di phi

Modificando il coseno di Phi è possibile regolare la potenza reattiva somministrata nella rete.

Per modificare il coseno di Phi accedere a *Menu principale > Impostaz. avanzate > Riferimento CosPhi*. Oltre al valore del coseno è possibile indicarne il segno, positivo o negativo.

L'inverter resterà configurato con il coseno di Phi selezionato. Nel caso in cui l'inverter riceva setpoint istantanei tramite la comunicazione, prevarrà il valore del coseno di Phi indicato in tali setpoint.

## 10.12. Configurare l'inverter per lavorare in modalità autoconsumo

Questi inverter possono lavorare in modalità autoconsumo. In questi casi è necessario configurare l'inverter per la modalità di autoconsumo del sistema.

Accedere al menu *Menu principale > Impostaz. avanzate > Autoconsumo > Modalità* per selezionare la modalità autoconsumo.

Esistono diverse modalità di autoconsumo: senza limit. (MPPT), EMS Manager limitato e CG EM24 autolimitato.

<i>Senza limit. (MPPT)</i>	Modalità di autoconsumo senza limitazione di somministrazione alla rete.
<i>EMS manager limitato</i>	Modalità di autoconsumo limitato tramite INGECON EMS Manager. Per impianti con più di un inverter.
<i>CG EM24 autolimitato</i>	Modalità di autoconsumo istantaneo limitato da wattmetro. Per impianti con un solo inverter.

## 10.13. Configurare l'inverter per lavorare in una rete con generazione diesel.

Nel caso in cui l'inverter formi parte di un impianto di generazione diesel, quest'ultimo deve avere una configurazione specifica. Per eseguire la configurazione accedere a *Menu principale > Impostaz. avanzate > Paese normativa > Diesel grid*. Selezionare *Diesel grid* e configurare la tensione e frequenza desiderate.

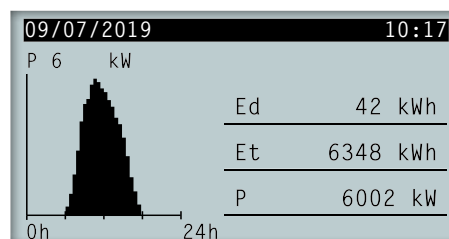
## 10.14. Mettere in funzione l'inverter

Per mettere in funzione l'inverter accedere a *Menu principale > Avvio/Arresto*. In questa schermata è indicato lo stato in cui si trova attualmente l'inverter che può essere modificato con il pulsante OK. Nel caso in cui l'inverter sia in stato di arresto, premere OK per metterlo in funzione.

## 10.15. Mettere l'inverter in stato di arresto

Per mettere l'inverter in stato di arresto accedere a *Menu principale > Avvio/Arresto*. In questa schermata è indicato lo stato in cui si trova attualmente l'inverter che può essere modificato con il pulsante OK. Se l'inverter è acceso, premere OK per spegnerlo.

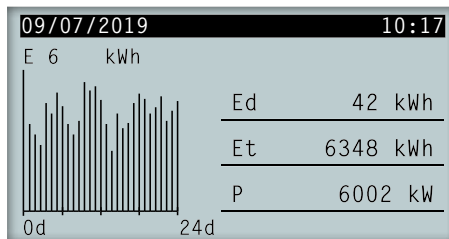
## 10.16. Grafico della potenza giornaliera



Il grafico della potenza giornaliera mostra la potenza generata durante la giornata in corso. Per consultare il grafico, premere  $\wedge$  nella schermata principale. Oltre al grafico della potenza giornaliera sono elencati anche i valori di energia giornaliera (Ed), dal primo collegamento del giorno fino al momento in cui viene consultato, l'energia totale (Et) dal primo collegamento dell'inverter\* e la potenza istantanea(P).

\* Questo contatore si azzerà in caso di reset allo stato di fabbrica.

## 10.17. Grafico dell'energia degli ultimi 24 giorni.



Il grafico dell'energia degli ultimi 24 giorni mostra l'energia generata durante gli ultimi 24 giorni. Per consultare il grafico, premere  $\surd$  nella schermata principale. Oltre al grafico dell'energia degli ultimi 24 giorni sono elencati anche i valori di energia giornaliera (Ed), dal primo collegamento del giorno fino al momento in cui viene consultato, l'energia totale (Et) dal primo collegamento dell'inverter\* e la potenza istantanea(P).

\* Questo contatore si azzerava in caso di reset allo stato di fabbrica.

## 10.18. Monitoraggio delle variabili dell'inverter

Il monitoraggio delle variabili dell'inverter permette di conoscere i dati di funzionamento dell'inverter in tempo reale.

Per visualizzare il monitoraggio accedere a *Menu principale > Monitoraggio* e navigare attraverso le diverse schermate mediante i tasti  $\wedge$  e  $\surd$ .

Le diverse variabili monitorate sono:

<i>Pac</i>	Potenza AC dell'inverter, in watt.
<i>Qac</i>	Potenza reattiva AC dell'inverter, in voltampere reattivi.
<i>Sac</i>	Potenza reattiva AC dell'inverter, in voltampere.
<i>CosPhi</i>	Coseno di Phi. È il coseno dell'angolo di sfasamento fra tensione di rete e corrente generata dall'inverter.
<i>Vac</i>	Tensione AC dell'inverter, in Volt.
<i>Iac</i>	Corrente AC attraverso l'inverter, in ampere.
<i>Fac</i>	Frequenza generata dall'inverter, in hertz.
<i>Pdc</i>	Potenza DC dell'inverter, in watt.
<i>Vdc</i>	Tensione DC dell'inverter, in Volt.
<i>Idc</i>	Corrente DC, in ampere.
<i>Riso</i>	Resistenza di isolamento del campo solare, in kilohm.
<i>Energia</i>	Energia totale immessa dall'inverter in tutta la sua vita utile.
<i>Tempo</i>	Tempo totale in cui l'inverter ha immesso energia nella rete.
<i>Collegamenti</i>	Numero totale di collegamenti alla rete.
<i>Energia</i>	Energia parziale immessa dall'inverter.
<i>Tempo</i>	Tempo parziale in cui l'inverter è stato collegato alla rete.
<i>Collegamenti</i>	Numero parziale di collegamenti alla rete.
<i>Pac</i>	Potenza AC dell'inverter, in watt.
<i>Qac</i>	Potenza reattiva AC dell'inverter, in voltampere reattivi.
<i>Sac</i>	Potenza reattiva AC dell'inverter, in voltampere.

<i>CosPhi</i>	Coseno di Phi. È il coseno dell'angolo di sfasamento fra tensione di rete e corrente generata dall'inverter. Il coseno di phi può essere positivo o negativo: <ul style="list-style-type: none"> <li>• Positivo: l'inverter eroga energia reattiva positiva. La corrente va anticipata rispetto alla tensione.</li> <li>• Negativo: l'inverter eroga energia reattiva negativa. La corrente va ritardata rispetto alla tensione.</li> </ul>
<i>Vac</i>	Tensione AC dell'inverter, in Volt.
<i>Iac</i>	Corrente AC attraverso l'inverter, in ampere.
<i>Fac</i>	Frequenza generata dall'inverter, in hertz.
<i>Pdc</i>	Potenza DC dell'inverter, in watt.
<i>Pdc1</i>	Potenza DC della string 1, in watt.
<i>Pdc2</i>	Potenza DC della string 2, in watt.
<i>Riso</i>	Resistenza di isolamento del campo solare, in kilohm.
<i>Vdc1</i>	Tensione di ingresso DC della string 1.
<i>Vdc2</i>	Tensione di ingresso DC della string 2.
<i>Idc1</i>	Corrente di ingresso DC della string 1.
<i>Idc2</i>	Corrente di ingresso DC della string 2.
<i>Energia</i>	Energia totale immessa dall'inverter in tutta la sua vita utile.
<i>Tempo</i>	Tempo totale in cui l'inverter ha immesso energia nella rete.
<i>Collegamenti</i>	Numero totale di collegamenti alla rete.
<i>Energia</i>	Energia parziale immessa dall'inverter.
<i>Tempo</i>	Tempo parziale in cui l'inverter è stato collegato alla rete.
<i>Collegamenti</i>	Numero parziale di collegamenti alla rete.
<i>Pac</i>	Potenza AC dell'inverter, in watt.
<i>Qac</i>	Potenza reattiva AC dell'inverter, in voltampere reattivi.
<i>Sac</i>	Potenza reattiva AC dell'inverter, in voltampere.
<i>CosPhi</i>	Coseno di Phi. È il coseno dell'angolo di sfasamento fra tensione di rete e corrente generata dall'inverter. Il coseno di phi può essere positivo o negativo: <ul style="list-style-type: none"> <li>• Positivo: l'inverter eroga energia reattiva positiva. La corrente va anticipata rispetto alla tensione.</li> <li>• Negativo: l'inverter eroga energia reattiva negativa. La corrente va ritardata rispetto alla tensione.</li> </ul>
<i>Vac1</i>	Tensione AC fase 1 (S), in Volt.
<i>Vac2</i>	Tensione AC fase 2 (T), in Volt.
<i>Vac3</i>	Tensione AC fase 3 (R), in Volt.
<i>Fac</i>	Frequenza generata dall'inverter, in hertz.
<i>Iac1</i>	Corrente AC della fase 1, in ampere.
<i>Iac2</i>	Corrente AC della fase 2, in ampere.
<i>Iac3</i>	Corrente AC della fase 3, in ampere.
INGECON SUN 3Play TL:	
<i>Pdc</i>	Potenza DC dell'inverter, in watt.
<i>Vdc</i>	Tensione DC dell'inverter, in Volt.
<i>Idc</i>	Corrente DC, in ampere.
<i>Riso</i>	Resistenza di isolamento del campo solare, in kilohm.



INGECON SUN 3Play TL M:

<i>Pdc</i>	Potenza DC dell'inverter, in watt.
<i>Pdc1</i>	Potenza DC della string 1, in watt.
<i>Pdc2</i>	Potenza DC della string 2, in watt.
<i>Riso</i>	Resistenza di isolamento del campo solare, in kilohm.
<i>Vdc1</i>	Tensione di ingresso DC della string 1.
<i>Vdc2</i>	Tensione di ingresso DC della string 2.
<i>Idc1</i>	Corrente di ingresso DC della string 1.
<i>Idc2</i>	Corrente di ingresso DC della string 2.
<i>Monitoraggio string</i>	Questa schermata mostra il monitoraggio delle correnti di string nei dispositivi versione P e P+.

**Totale**

<i>Energia</i>	Energia totale immessa dall'inverter in tutta la sua vita utile.
<i>Tempo</i>	Tempo totale in cui l'inverter ha immesso energia nella rete.
<i>Collegamenti</i>	Numero totale di collegamenti alla rete.

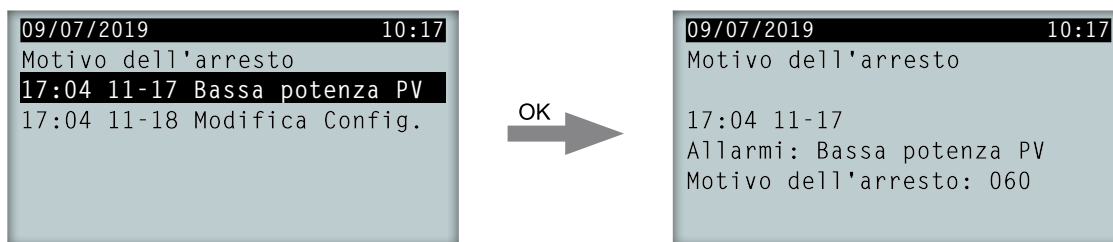
**Parziale**

<i>Energia</i>	Energia parziale immessa dall'inverter.
<i>Tempo</i>	Tempo parziale in cui l'inverter è stato collegato alla rete.
<i>Collegamenti</i>	Numero parziale di collegamenti alla rete.
<i>Pac</i>	Potenza AC in watt.
<i>Pwatt</i>	Potenza in watt somministrata alla rete pubblica in modalità autoconsumo.
<i>Ratio</i>	Ratio di autoconsumo. Mostra la percentuale del consumo dei dispositivi alimentati dalla potenza generata dall'inverter.

## 10.19. Visualizzazione allarmi, avvisi e motivi di arresto

Durante il funzionamento del dispositivo è possibile che si producano allarmi, avvisi, avvisi di string e motivi di arresto.

Per visualizzare un elenco degli stessi accedere a *Menu principale > Eventi* e selezionare il tipo di evento che si desidera visualizzare. Gli allarmi, avvisi e avvisi di string visualizzati sono eventi in tempo reale. I motivi dell'arresto sono visualizzati come storico. Per informazioni più dettagliate sul motivo dell'arresto, selezionarlo dall'elenco completo mediante  $\wedge$  e  $\vee$  e premere OK.



Possono essere consultati massimo 25 motivi dell'arresto, dopo aver raggiunto questo numero il dispositivo eliminerà i più vecchi per avere spazio necessario per memorizzarne altri. Da questo menu è possibile anche cancellare lo storico dei motivi di arresto.

## 10.20. Dati dell'inverter

Per consultare il numero di serie dell'inverter le versioni del firmware installate o il paese / normativa configurati accedere a *Menu principale > Dati inverter*.

```

09/07/2019 10:17
Dati inverter
N/S          330015290001
FW APP      ABI1000_G
FW BOOT     ABI1006_E
FW LCD APP  ABI1002_D
FW LCD BOOT ABI1003

```

<i>N/S</i>	Numero di serie dell'inverter.
<i>FW APP</i>	Applicazione Firmware
<i>FW BOOT</i>	Avvio Firmware.
<i>FW LCD APP</i>	Applicazione display Firmware.
<i>FW LCD BOOT</i>	Avvio display Firmware.

## 10.21. Ripristino impostazioni di fabbrica

Per eliminare tutte le impostazioni effettuate e i valori accumulati e riportare il dispositivo allo stato iniziale di fabbrica è necessario eseguire un ripristino alle impostazioni di fabbrica.

Per eseguire il ripristino accedere a *Menu principale > Impostaz. avanzate > Ripristino imp. fabb.*. Premere OK per iniziare il ripristino.

## 10.22. Test ventilatore

Per un certo periodo è necessario controllare il corretto funzionamento dei ventilatori del dispositivo. Per questo esiste la possibilità di eseguire il "Test ventilatore".

Per eseguire questo test accedere a *Menu principale > Impostazioni > Test ventilatore*. Premere OK per iniziare il test. I ventilatori del dispositivo cominceranno a girare. Attendere fino a quando sul display non viene indicato che il test è terminato. Se uno o più ventilatori non girano, sul display comparirà l'indicazione di "guasto ventilatore". Se tutti i ventilatori girano correttamente il risultato del test sarà positivo.

### **i** INFORMAZIONI

Il test dei ventilatori verifica solamente se i ventilatori girano correttamente, pertanto il risultato positivo del test non garantisce il corretto stato di tutto il sistema di ventilazione. Per verificare il corretto funzionamento dell'intero sistema di ventilazione è necessario verificare, a parte, che non ci siano elementi che ostacolano il passaggio dell'aria e che i ventilatori siano correttamente installati.

## 10.23. Autotest

L'autotest permette di eseguire un controllo dei limiti di tensione e di frequenza della rete in modo automatico, verificando che il dispositivo si stacchi correttamente secondo i tempi indicati dalla normativa. Questo menu è disponibile solo per alcune normative, come la normativa *CEI 0-21 SPI INTERNO*.

Durante l'autotest vengono verificate le variabili richieste dalla normativa selezionata.

Esistono tre stati diversi:

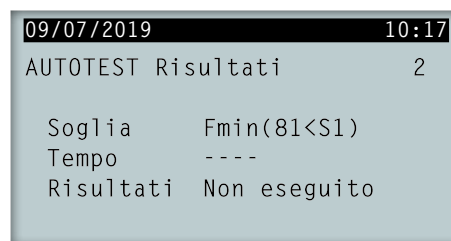
<i>Non eseguito</i>	Non esiste nessun autotest in corso e non ne è stato eseguito nessuno durante il tempo in cui l'inverter è stato acceso.
<i>Nuovo collegamento</i>	Stato di attesa di un nuovo collegamento per poter eseguire la seguente misurazione dopo aver controllato Fmax, Fmin, Vmax o Vmin.
<i>Completato</i>	È stato eseguito un autotest completo durante il tempo in cui l'inverter è stato acceso.

Per iniziare l'autotest premere OK su *Avvia autotest*. Accedendo a *Risultato* è possibile consultare il risultato delle diverse prove per verificare se è corretto. È possibile arrestare l'autotest in corso premendo OK su *Arresta Autotest*.

Sotto si mostrano le schermate dei risultati di un autotest, nel primo caso l'autotest è stato effettuato mentre nel secondo no:



Prova dell'autotest eseguita, risultato corretto



Prova dell'autotest non eseguita, nessun risultato

## 10.24. Lingua del display

Per modificare la lingua di visualizzazione del display accedere a *Menu principale > Impostazioni > Lingue*.

## 10.25. Data e ora

Per modificare la data e l'ora dell'inverter accedere a *Menu principale > Impostazioni > Data e ora*.

## 10.26. Eliminazione parziale dei dati accumulati

Questi inverter sono dotati di contatori totali e parziali di energia prodotta, di tempo di collegamento alla rete e numero di collegamenti effettuati. Questi dati possono essere consultati in *Menu principale > Monitoraggio*.

Per eliminare i contatori parziali accedere a *Menu principale > Impostazioni > Eliminaz. parziale*.

## 10.27. Blocco schermo dell'inverter

Per bloccare sia la tastiera che lo schermo contemporaneamente per evitare modifiche involontarie, accedere a *Menu principale > Impostaz. avanzate > Blocco display* e abilitare il blocco. Per sbloccare premere seguendo questo ordine e mantenere premuto per tre secondi ESC  $\surd$  OK. Accedere nuovamente a *Menu principale > Impostaz. avanzate > Blocco display* e disattivare il blocco.

Premere  $\surd$  per accedere alle informazioni sul paese e normativa impostati.

## 11. Primo collegamento alla rete

In questo capitolo si spiega la procedura per il primo collegamento dell'inverter alla rete.

Prima di cominciare controllare il dispositivo.

### 11.1. Revisione del dispositivo

Prima della messa in funzione, controllare che l'impianto sia in corretto stato.

Ogni impianto è diverso, a seconda delle sue caratteristiche, del paese in cui è situato o di altre condizioni particolari applicabili. In ogni caso, prima di procedere con la messa in servizio, è necessario verificare che l'impianto sia conforme alle leggi e alle direttive applicabili, e che sia terminata almeno la parte che deve essere messa in servizio.

#### 11.1.1. Ispezione

Prima del primo collegamento dell'inverter alla rete occorre realizzare una revisione generale del dispositivo, che consiste principalmente in:

##### Controllo del cablaggio

- Verificare che i cavi siano correttamente fissati ai relativi connettori.
- Verificare che i cavi siano in buono stato e che, nell'area in cui si trovano, non vi siano elementi che li possano danneggiare, come fonti di calore intenso, oggetti taglienti che possano mozzarli o assetti che possano comportare un rischio di impatto o strattoni.
- Controllare le polarità dei cavi DC e AC.

##### Controllo fissaggio del dispositivo

Verificare che il dispositivo sia fissato correttamente e che non vi sia pericolo di caduta.

#### 11.1.2. Chiusura ermetica del dispositivo

Nelle attività di installazione accertarsi che le operazioni per la connessione del dispositivo non ne abbiano alterato il grado di tenuta.

Controllare che i connettori siano correttamente regolati e che i passacavi siano chiusi in modo adeguato.

Controllare che alle viti di chiusura dell'involucro sia stata applicata una coppia di 6 Nm.

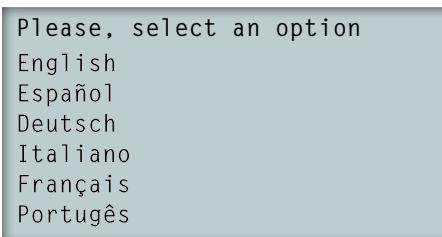
## 11.2. Procedura per il primo collegamento alla rete

Quando l'inverter viene alimentato per la prima volta dal campo fotovoltaico, sul display sono visualizzate una serie di schermate per guidare la configurazione dell'inverter e garantire il suo corretto collegamento alla rete elettrica.

1. La prima schermata mostra l'indirizzo della pagina web da cui è possibile scaricare gli aggiornamenti che riguardano l'inverter. Premere OK per passare alla schermata seguente.

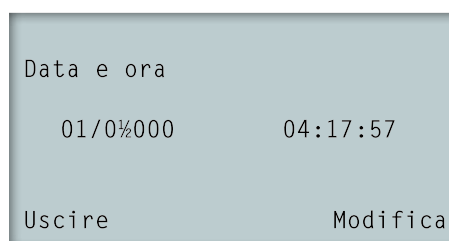


2. Nella seconda pagina bisogna selezionare la lingua dei menu del display.



Selezionare la lingua mediante i tasti  $\wedge$  e  $\vee$  e premere OK.

3. In questa pagina si selezionano data e ora attuali. L'anno compare lampeggiando. Modificarlo mediante i tasti  $\wedge$  e  $\vee$ . Premere OK per passare a selezionare il mese. Seguire la stessa procedura per selezionare il giorno, l'ora, i minuti e i secondi correnti.



4. Qui si seleziona il paese o la normativa a cui dovrà fare riferimento l'inverter.

Dopo aver realizzato il controllo visivo generale, la revisione del cablaggio e la revisione della corretta chiusura, alimentare il dispositivo (DC e AC).

Al primo collegamento dell'inverter compare una serie di schermate in cui si deve selezionare, in quest'ordine, lingua, paese e normativa applicabile. Dopo la configurazione comparirà una schermata di conferma con le opzioni selezionate.

Dopo questa prima configurazione selezionare *Menu principale* > *Avvio/Arresto* > *Inizio*, attivando così il funzionamento dell'inverter.

## 12. Actualización de firmware

### **ATTENZIONE**

Per mantenere il grado di protezione del dispositivo riposizionare sempre il coperchio di protezione tolto dal connettore USB.

Finché l'inverter rimane collegato via USB il grado di protezione del dispositivo sarà inferiore a quello specificato nel presente documento.

### **INFORMAZIONI**

Consultare il manuale di caricamento del firmware in cui si spiega dettagliatamente il processo di aggiornamento.

Per scaricare il manuale accedere alla pagina web di Ingeteam ([www.ingeteam.com](http://www.ingeteam.com)), nella sezione del modello dell'inverter accedere alla zona di download. Qui è disponibile un file compresso contenente il manuale e l'ultima versione del firmware.

Consultare il manuale di INGECON SUN Manager per maggiori informazioni.

La lunghezza massima del cavo USB utilizzato per il collegamento non deve essere maggiore di 3 metri.

## 13. Disconnessione del dispositivo

In questa sezione si descrive la procedura per la disconnessione del dispositivo. Se si desidera operare all'interno del dispositivo, per scollegare la tensione è obbligatorio seguire l'ordine delle operazioni qui riportato.

1. Passare alla modalità arresto dal display dell'inverter.
2. Togliere tensione AC usando uno strumento di disconnessione esterno al dispositivo.
3. Togliere tensione DC usando uno strumento di disconnessione esterno al dispositivo o con il sezionatore del dispositivo, a condizione che non si smontino le barriere di protezione che coprono l'allacciamento DC. Nel caso in cui sia necessario togliere le protezioni (per manipolare, per es-, l'allacciamento DC o i fusibili delle string), togliere prima la tensione DC scollegando tutti i connettori rapidi (INGECON SUN 3Play TL M) oppure utilizzando uno strumento di disconnessione esterno al dispositivo (INGECON SUN 3Play TL).
4. Attendere 5 minuti affinché si scarichino le capacità interne esistenti, si raffreddino gli elementi caldi esistenti e si fermino le pale dei ventilatori.
5. Verificare che non vi sia tensione negli ingressi DC e AC.
6. Segnalare la zona di interruzione (Vac e Vdc) collocando il cartello "*Attenzione, proibito realizzare manovre...*". Se necessario, delimitare la zona di lavoro.

## 14. Manutenzione

Le attività di manutenzione consigliate devono essere effettuate con una periodicità minima annuale, eccetto quando diversamente indicato.

### 14.1. Condizioni di sicurezza

#### PERICOLO

Per l'esecuzione di tutte le verifiche di manutenzione riportate di seguito, il dispositivo deve trovarsi privo di tensione, e nelle corrispondenti condizioni di sicurezza, comprese quelle specifiche del cliente concernenti questo tipo di interventi.

L'apertura dell'involucro non comporta affatto l'assenza di tensione nel dispositivo, pertanto l'accesso al medesimo può essere effettuato esclusivamente da personale qualificato e nel rispetto delle indicazioni sulla sicurezza riportate in questo documento.

Prima di aprire il dispositivo è necessario disinserire la tensione (vedere il capitolo "13. Disconnessione del dispositivo").

Assicurarsi che il dispositivo si trovi in assenza di tensione prima di effettuare qualsiasi operazione di manutenzione.

Durante il collegamento dell'inverter è importante collegare correttamente i cavi nei morsetti del dispositivo e non lasciare che siano accessibili parti del cablaggio che sono in tensione.

Per eseguire le attività di manutenzione sul dispositivo, utilizzare il dispositivo di protezione individuale specificato nella sezione "Dispositivi di protezione individuale (DPI)" del presente documento.

#### ATTENZIONE

L'insieme delle indicazioni sulla sicurezza riportate di seguito deve essere ritenuto una misura minima di sicurezza.

Ingeteam declina ogni responsabilità per i danni eventualmente causati da un uso inadeguato dei dispositivi. Ogni intervento realizzato su uno qualsiasi dei dispositivi e che comporti una modifica dell'assetto elettrico originale, deve essere previamente autorizzato da Ingeteam. Le proposte devono essere esaminate e approvate da Ingeteam.

Al termine dell'attività di manutenzione, collocare nuovamente lo sportello anteriore e fissarlo usando le viti corrispondenti.

#### INFORMAZIONI

Per conservare il grado di protezione del dispositivo i cavi devono essere guidati al suo interno mediante un tubo protettivo inserito attraverso un raccordo.

### 14.2. Stato dell'involucro

È necessario un controllo mensile dello stato degli involucri mediante una verifica dello stato delle chiusure e dei coperchi, nonché del fissaggio dei dispositivi ai rispettivi agganci a parete. È necessario, inoltre, verificare il buono stato dell'involucro e l'assenza di urti o graffi, i quali potrebbero degradare l'involucro o comprometterne il grado di protezione. Nel caso in cui vengano rilevate anomalie di questo tipo, procedere a riparare o sostituire le parti interessate.

Controllare che non vi sia umidità all'interno dell'involucro. In caso di presenza di umidità, è indispensabile eliminarla prima di realizzare i collegamenti elettrici.

Controllare il corretto aggancio dei componenti dell'involucro ai relativi sistemi di fissaggio.

Controllare che la guarnizione stagna della porta del dispositivo sia in buono stato.

### 14.3. Stato dei cavi e dei terminali

È necessario eseguire un controllo annuale dello stato dei cavi e dei terminali.



- Controllare la corretta conduzione dei cavi, assicurandosi che non possano entrare in contatto con parti attive.
- Controllare che non vi siano anomalie negli isolamenti e nei punti caldi, controllando il colore dell'isolamento e dei terminali.
- Verificare che le connessioni siano correttamente impostate.

## 14.4. Sistema di raffreddamento

Controllare il sistema di raffreddamento del dispositivo ogni mese:

- Controllare lo stato dei ventilatori di estrazione dell'aria, pulirli e sostituirli, se necessario.
- Pulire le alette del radiatore e le griglie di ventilazione.
- Eseguire il test dei ventilatori per verificare che girino correttamente (v. "10.22. Test ventilatore").

## 14.5. Sostituzione dei fusibili (INGECON SUN 3Play TL M)

Gli inverter TL M sono dotati di protezione tramite fusibile per ogni string (sia il polo positivo che quello negativo).

Il dispositivo è consegnato con fusibili da 15 Adc 1000 V installati.

Ingeteam dispone di tali fusibili come ricambio, su richiesta.

Se i fusibili sono acquistati da terze parti devono soddisfare le seguenti specifiche:

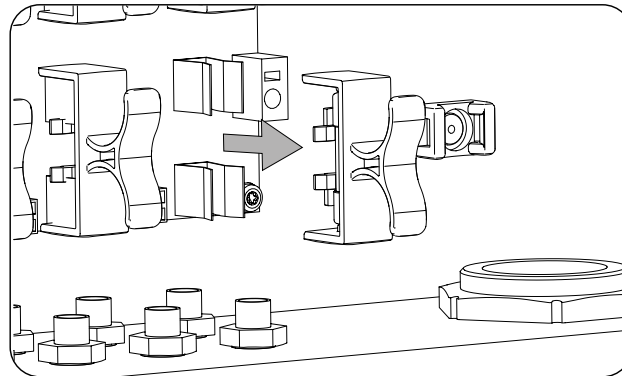
Fusibili DC	
Corrente massima potenza di string (Impp)	Calibro del fusibile
4 ~ 4.5 A	6 A
4.5 ~ 6 A	8 A
6 ~ 7.5 A	10 A
7.5 ~ 9 A	12 A
9 ~ 11 A	15 A

Calibro	Fabbricante	Numero fabbricante
15 A	Bussmann	PV-15A10F
	DF Electrics	491629
	Siba	50 215 28.15
12 A	Bussmann	PV-12A10F
	DF Electrics	491625
	Siba	50 215 28.12
10 A	Bussmann	PV-10A10F
	DF Electrics	491620
	Siba	50 215 28.10
8 A	Bussmann	PV-8A10F
	DF Electrics	491615
	Siba	50 215 28.8
6 A	Bussmann	PV-6A10F
	DF Electrics	491610

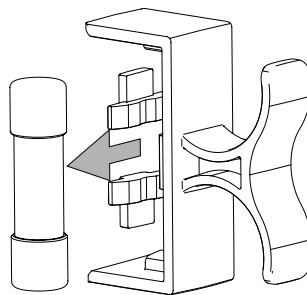
Per sostituire i fusibili procedere come indicato di seguito:

1. Togliere la tensione seguendo le istruzioni riportate nel capitolo "13. Disconnessione del dispositivo".
2. Attendere 5 minuti che le tensioni si scarichino.
3. Aprire il dispositivo.
4. Verificare che non ci sia tensione nel dispositivo.

5. Estrarre la protezione in policarbonato.
6. Estrarre il fusibile con l'estrattore.



7. Togliere il fusibile dall'estrattore e testarlo. Se è necessario sostituirlo, reintrodurlo nell'estrattore.



8. Inserire di nuovo l'estrattore nel portafusibili.
9. Applicare la protezione in policarbonato.
10. Chiudere il dispositivo.
11. Procedere a collegarlo e dare tensione.

**PERICOLO**

Se il fusibile viene inserito nelle clip della scheda di potenza in modo non corretto, si potrebbe danneggiare il dispositivo.

## 14.6. Sostituzione delle cartucce degli scaricatori DC (INGECON SUN 3Play TL M)

Gli INGECON SUN 3Play TL M sono dotati di due scaricatori di tensione di tipo 2 nell'allacciamento DC, uno per ogni campo fotovoltaico.

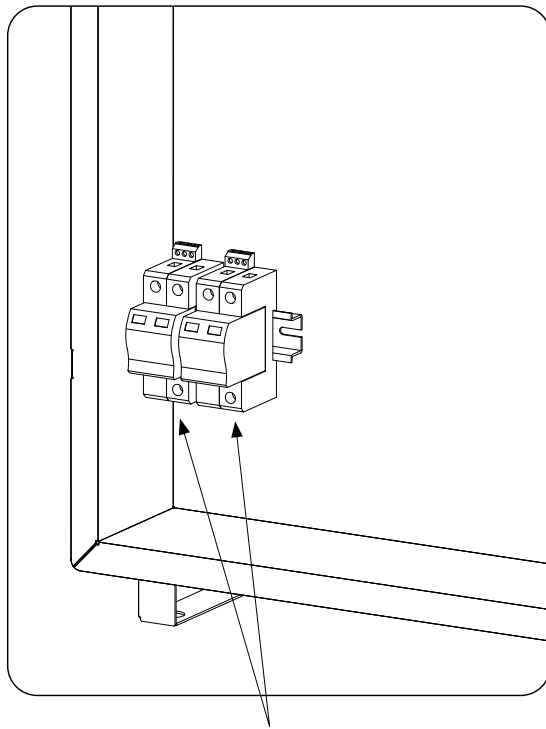
In caso di scarica di sovratensione è possibile che lo scaricatore si danneggi: il dispositivo indica tale condizione tramite un allarme. Procedere alla sostituzione.

Per ottenere le cartucce come ricambio contattare Ingeteam.

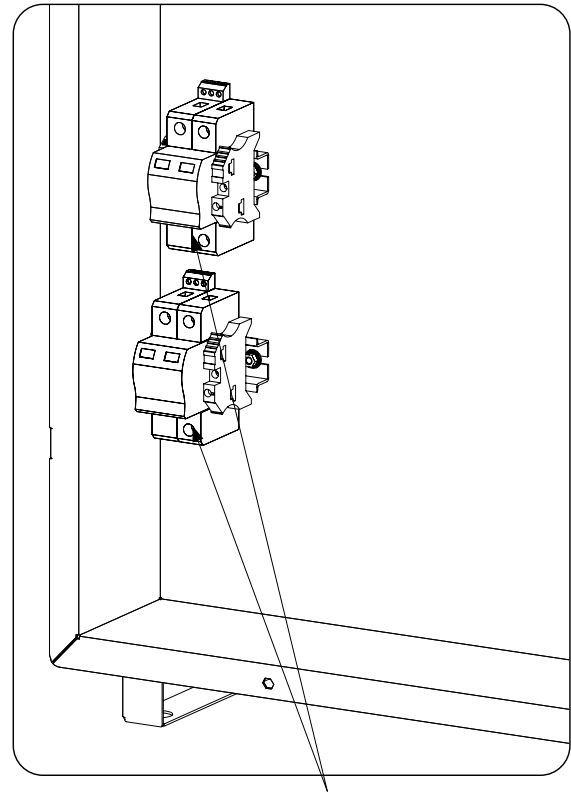
Per sostituire le cartucce procedere in quest'ordine:

1. Togliere la tensione seguendo le istruzioni riportate nel capitolo "13. Disconnessione del dispositivo".
2. Aprire il dispositivo.
3. Il dispositivo attiva un allarme in caso di guasto di una qualsiasi delle cartucce. Si deve pertanto controllare qual è la cartuccia danneggiata. Osservare le indicazioni visive sugli scaricatori (verde/rosso). Le cartucce con indicazione rosso devono essere sostituite.

4. Estrarre la cartuccia premendo con due dita sul lato inferiore e superiore.



Scaricatori DC

*INGECON SUN 20TL M*

Scaricatori DC

*INGECON SUN 33TL M / INGECON SUN 40TL M480*

5. Sostituire la cartuccia con una con lo stesso riferimento e fabbricante.
6. Chiudere la porta dell'involucro.
7. Chiudere gli interruttori AC e DC.
8. Controllare che l'allarme sia spento.

## 15. Risoluzione dei problemi

### ATTENZIONE

La risoluzione dei problemi dell'inverter deve essere realizzata da personale qualificato rispettando le indicazioni generali sulla sicurezza riportate nel presente manuale.

### 15.1. Allarmi. Indicazioni dei LED

Allarme	Illuminazione LED*	Descrizione	Soluzione
Sovratensione Vdc1	Arancione, 6	Sovratensione all'ingresso DC numero 1	Controllare i collegamenti del campo solare, che la configurazione serie-parallelo dei pannelli sia corretta e che non sia superata la tensione massima dell'inverter.
Sovratensione Vdc2	Arancione, 6	Sovratensione all'ingresso DC numero 2	
Sovracorrente Idc1	Rosso 1	Sovracorrente all'ingresso DC numero 1	Controllare l'impianto nella parte DC.
Sovracorrente Idc2	Rosso 1	Sovracorrente all'ingresso DC numero 2	Se il guasto si ripete, contattare il SAT.
Sovratensione Vbus	Rosso 2	Sovratensione nel bus	Controllare i collegamenti del campo solare, che la configurazione serie-parallelo dei pannelli sia corretta e che non sia superata la tensione massima dell'inverter.
Sovratens. Inst. Vac	Arancione, 2	Sovratensione istantanea in uscita AC	Controllare i collegamenti del lato AC. Controllare che la tensione della rete elettrica sia entro i limiti.
Vac fuori soglia	Arancione, 2	Tensione di uscita AC fuori soglia definita	Controllare che i varistori AC non siano danneggiati.
Sovracorr. Inst. Iac	Rosso 1	Sovracorrente istantanea in uscita AC	Controllare l'impianto nella parte AC.
Iac fuori soglia	Rosso 1	Intensità di uscita AC fuori soglia definita	Se il guasto si ripete, contattare il SAT.
Fac fuori soglia	Arancione, 3	Frequenza di rete AC fuori soglia definita	Controllare i collegamenti del lato AC. Controllare che la frequenza della rete elettrica sia entro i limiti.
Guasto pwm DC/DC	Rosso 3	Guasto del firmware nella fase DC/DC	Controllare l'impianto nella parte DC e AC. Se il guasto si ripete, contattare il SAT.
Guasto pwm DC/AC	Rosso 3	Guasto del firmware in fase di conversione DC/AC	
Guasto hw DC/DC	Rosso 3	Guasto nell'hardware in fase DC/DC	
Guasto hw DC/AC	Rosso 3	Guasto nell'hardware in fase di conversione DC/AC	
Allarme temperatura	Arancione, 4	Temperatura fuori dalla soglia operativa	Può essere normale se la temperatura ambiente supera quella massima del dispositivo. Controllare il funzionamento dei ventilatori. Proteggere l'inverter dall'esposizione diretta alla luce solare. Raffreddare il luogo in cui è installato l'inverter.
Errore irreversibile	Rosso, fisso	Errore irreversibile	Scollegare l'inverter da DC e AC. Attendere fino a che i LED si spengano e si ricolleghino. Se il problema si ripete, contattare il SAT.
Arresto manuale	Arancione, fisso	Arresto manuale dell'inverter	Porre in funzione l'inverter tramite il display.
Errore hardware	Rosso 1	L'inverter presenta un errore hardware	Scollegare l'inverter da DC e AC. Attendere fino a che i LED si spengano e si ricolleghino. Se il problema si ripete, contattare il SAT.
Corr. differenziale	Arancione, 5	Corrente differenziale fuori soglia	Controllare che non ci sia un guasto di isolamento nel campo solare. Controllare che la capacità parassita del campo solare non superi il massimo ammesso.

Allarme	Illuminazione LED*	Descrizione	Soluzione
Aggiornamento del firmware	Arancione, fisso	Arresto dell'inverter per caricamento del firmware	Arresto normale per aggiornamento del firmware dell'inverter.
Consumo di rete	Arancione, 1	Potenza consumata dalla rete fuori dalla soglia ammessa	Può essere dovuta a un livello di irradiazione basso. In caso contrario, controllare il campo solare.
Bassa pot. PV cnx.	Arancione, 1	La potenza generata nell'impianto fotovoltaico è insufficiente per collegarsi alla rete AC	
Guasto alim. elett.	Rosso 1	Guasto di alimentazione delle schede elettroniche	Controllare che i cavi di DC siano collegati correttamente. Aprire il dispositivo e controllare che la scheda di controllo sia collegata correttamente.
Iniezione Idc rete	Rosso 3	Intensità DC immessa in rete fuori intervallo ammesso	Controllare l'impianto nella parte AC. Se il guasto si ripete, contattare il SAT.
Modifica impostaz.	Rosso 1	Cambio di configurazione dell'inverter	Arresto anomalo dovuto a un cambio nella configurazione dell'inverter.
Allarme isolamento	Arancione, 5	Resistenza di isolamento fuori soglia	Controllare attraverso il display che la messa a terra del campo fotovoltaico sia configurata correttamente. Cercare un guasto di isolamento nel campo solare. Se uno dei poli è messo a terra, controllare il fusibile di messa a terra.
Allarme saturaz. Iac	Arancione, 5	Saturazione di corrente AC	Controllare l'impianto nella parte AC. Se il guasto si ripete, contattare il SAT.
Bassa Vdc	Arancione, 1	Tensione DC bassa	Può essere dovuta a un livello di irradiazione basso. In caso contrario, controllare il campo solare.

\* Si indica il numero di lampeggi.

### Avvisi

Allarme	Illuminazione LED*	Descrizione	Soluzione
Ventola bloccata	Arancione, 7	Il ventilatore potrebbe essere bloccato	Controllare lo stato del ventilatore e che non ci siano elementi che impediscano il suo corretto funzionamento.
Alta temperatura	Arancione, 7	Regolazione della potenza per temperatura superiore alla temperatura di funzionamento	Controllare che la temperatura ambiente non sia superiore alla temperatura massima specificata e che l'inverter non sia esposto direttamente all'irradiazione solare. Controllare anche lo stato dei ventilatori.
Bassa temperatura	Arancione, 7	Temperatura inferiore alla temperatura di funzionamento	Controllare che la temperatura ambiente non sia inferiore a quella minima specificata.
Alta Vdc	Arancione, 7	Tensione di ingresso DC alta	Controllare i collegamenti del campo solare, che la configurazione serie-parallelo dei pannelli sia corretta e che non sia superata la tensione massima del MPP.
Comun. cass. stringa	Arancione, 7	Guasto di comunicazione con scheda di lettura string (solo per INGECON SUN 3Play TL M)	Contattare il Servizio di Assistenza Tecnica.
Comun. autoconsumo.	Arancione, 7	Guasto di comunicazione con i dispositivi di autoconsumo (wattmetro o INGECON EMS Manager)	Controllare il collegamento dei diversi elementi. Se l'errore si ripete, contattare il SAT.
Errore scaricatori	Arancione, 7	Guasto agli scaricatori DC	Controllare lo stato degli scaricatori e, se necessario, sostituire quelli danneggiati.

\* Si indica il numero di lampeggi.

## 16. Smaltimento dei rifiuti

Questi dispositivi utilizzano componenti nocivi per l'ambiente (schede elettriche, batterie o pile, ecc.).

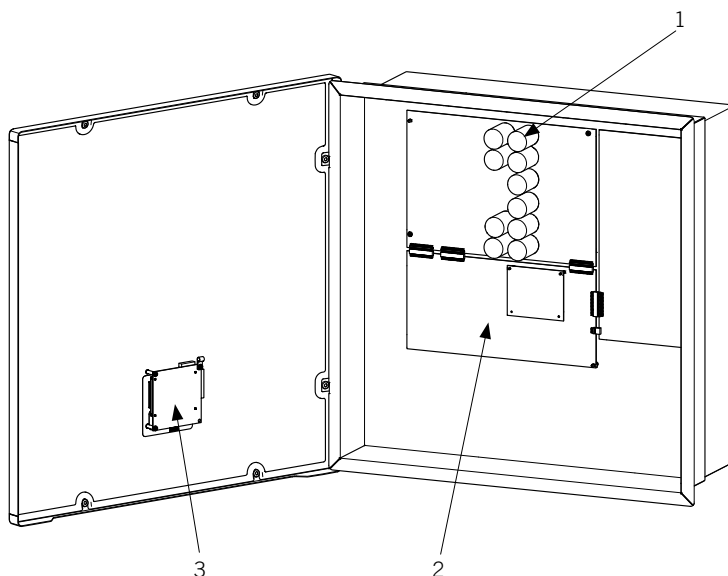


Al termine della sua vita utile, il dispositivo deve essere consegnato a un centro di raccolta autorizzato per il corretto smaltimento dei rifiuti pericolosi.

Ingeteam seguendo una politica rispettosa dell'ambiente, attraverso la presente sezione, informa il centro di raccolta e smaltimento autorizzato sull'ubicazione dei componenti da decontaminare.

Gli elementi presenti all'interno del dispositivo che devono essere trattati in modo specifico sono:

1. Condensatori elettrolitici o che contengono PCB.
2. Schede dei circuiti stampati.
3. Schermi a cristalli liquidi.



## Condições de segurança importantes

Ao longo desta seção, são descritos detalhadamente os avisos de segurança, bem como os Equipamentos de Proteção Individual.

### Condições de segurança

#### Avisos gerais

##### PERIGO

A abertura do invólucro não implica a falta de tensão no interior.

Existe perigo de descarga elétrica, mesmo depois de desligar todas as fontes de energia do sistema.

Apenas pessoal qualificado poderá abri-lo, seguindo as instruções do presente manual.

Quando o campo solar está exposto à luz, ele fornece uma tensão de corrente contínua ao inversor.

##### ATENÇÃO

As operações detalhadas neste manual só podem ser realizadas por pessoal qualificado.

A condição referida de pessoal qualificado no presente manual será, no mínimo, aquela que satisfaça todas as normas, regulamentos e leis sobre segurança aplicáveis aos trabalhos de instalação e operação deste equipamento.

É obrigatório agir em conformidade com a legislação aplicável em matéria de segurança para os trabalhos elétricos. Existe perigo de descarga elétrica.

O cumprimento das instruções de segurança descritas neste manual ou da legislação proposta não dispensa o cumprimento de outras normas específicas da instalação, local, país ou outras circunstâncias que afetem o inversor.

É obrigatório ler e compreender completamente o manual antes de começar a manipular, instalar ou operar o equipamento.

Normas de segurança gerais de cumprimento obrigatório para cada país:

- *RD 614/2001* na Espanha.
- *CEI 11-27* na Itália.
- *DIN VDE 0105-100* e *DIN VDE 1000-10* na Alemanha.
- *UTE C18-510* na França.

Realizar todas as manobras e manipulações sem tensão.

Como medida mínima de segurança nesta operação, devem ser seguidas as chamadas **5 regras de ouro**:

1. Desligue.
2. Evite qualquer possível realimentação.
3. Verifique a falta de tensão.
4. Ligue à terra e em curto-circuito.
5. Proteger contra elementos próximos sob tensão, se for o caso, e definir uma sinalização de segurança para delimitar a área de trabalho.

Enquanto as cinco etapas não estiverem concluídas, o trabalho sem tensão não poderá ser autorizado, sendo considerado trabalho sob tensão na parte afetada.

Para verificar a ausência de tensão, é obrigatório utilizar elementos de medida da categoria III-1000 Volts.

A Ingeteam não se responsabiliza pelos danos que possam decorrer do uso inadequado dos equipamentos. Qualquer intervenção realizada em um destes equipamentos que pressuponha uma alteração nas disposições elétricas relativamente às disposições originais deve ser comunicada previamente à Ingeteam. Essas intervenções devem ser estudadas e autorizadas pela Ingeteam.

### Perigos potenciais para as pessoas

#### PERIGO

O equipamento pode permanecer com tensão depois de desligar as fontes de energia renovável.

Seguir cuidadosamente os passos obrigatórios no manual para retirar a tensão.

Siga sempre as indicações do manual para mover e instalar o equipamento.

O peso deste equipamento pode provocar lesões se não for manuseado corretamente.

O fluxo de ar de saída pode alcançar temperaturas altas que causem danos nas pessoas expostas.

### Perigos potenciais para o equipamento

#### PERIGO

O equipamento necessita de um fluxo de ar livre de impurezas quando está funcionando.

Para que o fluxo de ar refrigere o equipamento, é imprescindível manter as entradas sem obstáculos.

Após a manipulação devidamente autorizada, verificar se o inversor está preparado para começar a funcionar. Só depois disto será possível ligá-lo seguindo as instruções do manual.

Não toque nas placas nem nos componentes eletrônicos. Os componentes mais sensíveis podem ficar danificados ou ser destruídos pela eletricidade estática.

Não desligue nem ligue um terminal enquanto o equipamento estiver em funcionamento. Desligue e verifique a falta de tensão previamente.

## Equipamento de proteção individual (EPI)

Sempre que trabalhar no equipamento use, no mínimo, os seguintes equipamentos de segurança recomendados pela Ingeteam.

Denominação	Explicação
Calçado de segurança	Em conformidade com a norma <i>UNE-EN-ISO 20345:2012</i>
Capacete com máscara	Em conformidade com a norma <i>UNE-EN 397:1995</i> , sempre que existam elementos com tensão diretamente acessíveis
Vestuário de trabalho	Justo ao corpo, não inflamável, 100 % de algodão
Luvas dielétricas	Em conformidade com a norma <i>EN 60903:2005</i>

As ferramentas e/ou equipamentos utilizados nos trabalhos sob tensão devem ter obrigatoriamente isolamento da categoria III-1000 Volts.

No caso de as regulamentações próprias do local exigirem outros tipos de equipamentos de proteção individual, os equipamentos recomendados pela Ingeteam deverão se complementar de forma adequada.



# Índice

Condições de segurança importantes .....	287
Condições de segurança .....	287
Equipamento de proteção individual (EPI) .....	288
Índice.....	289
1. Informações sobre este manual .....	291
1.1. Campo de aplicação e nomenclatura .....	291
1.2. Destinatários .....	291
1.3. Símbolos.....	291
2. Descrição do equipamento .....	292
2.1. Visão geral .....	292
2.2. Acessórios opcionais .....	292
2.2.1. Categoria de sobretensão (OVC).....	292
2.3. Grau de contaminação.....	292
2.4. Contaminação acústica.....	292
2.5. Esquema elétrico do sistema.....	293
2.5.1. INGECON SUN 20TL / INGECON SUN 33TL .....	293
2.5.2. INGECON SUN 20TL M .....	293
2.5.3. INGECON SUN 33TL M / INGECON SUN 40TL M480 .....	293
2.6. Tabelas de características .....	294
2.7. Descrição dos acessos de fiação .....	296
2.7.1. INGECON SUN 20TL .....	296
2.7.2. INGECON SUN 33TL .....	296
2.7.3. INGECON SUN 20TL M .....	297
2.7.4. INGECON SUN 33TL M / INGECON SUN 40TL M480 .....	297
3. Recepção do equipamento e armazenagem.....	298
3.1. Recepção.....	298
3.2. Identificação do equipamento .....	298
3.3. Danos no transporte .....	298
3.4. Armazenamento.....	298
3.5. Conservação .....	298
4. Transporte do equipamento .....	299
4.1. Transporte .....	299
4.2. Embalagem .....	299
5. Preparação para a instalação do equipamento.....	302
5.1. Ambiente .....	302
5.2. Condições ambientais .....	303
5.3. Superfície de apoio e encaixe.....	303
5.4. Proteção da conexão com a rede elétrica .....	304
5.5. Tipo de rede .....	304
5.6. Comprimento da fiação.....	304
5.7. Painéis fotovoltaicos .....	304
6. Instalação do equipamento .....	305
6.1. Requisitos gerais de instalação.....	305
6.2. Fixação do equipamento na parede.....	305
6.3. Abertura e fechamento do invólucro.....	308
7. Conexão de acessórios .....	309
7.1. Indicações de segurança para a conexão de acessórios .....	309
7.2. Comunicação por RS-485.....	310
7.3. Comunicação por Ethernet ou Ethernet TCP .....	311
7.4. Comunicação por Wi-Fi.....	312
7.5. Conexão do acessório para comunicação com wattímetro em autoconsumo instantâneo .....	313
7.6. Conexão do relé auxiliar de potencial livre .....	313
7.7. Conexão das entradas digitais .....	314
8. Conexão de AC.....	315
8.1. Indicações de segurança para a conexão de AC.....	315

8.2. Requisitos da fiação para a conexão de AC .....	315
8.3. Processo de conexão de AC.....	315
9. Conexão de DC .....	317
9.1. Indicações de segurança para a conexão de DC.....	317
9.2. Requisitos da fiação para a conexão de DC.....	317
9.2.1. INGECON SUN 3Play TL .....	317
9.2.2. INGECON SUN 3Play TL M .....	318
9.3. Processo de conexão de DC.....	318
9.3.1. INGECON SUN 3Play TL .....	318
9.3.2. INGECON SUN 3Play TL M .....	320
10. Utilização do visor.....	321
10.1. Teclado e LED .....	321
10.2. Visor.....	322
10.3. Organização de menus .....	323
10.4. Menu principal .....	324
10.5. Realizar a primeira configuração do equipamento.....	324
10.6. Configurar a medição das correntes de string (INGECON SUN 3Play TL M) .....	324
10.7. Configurar a limitação de potência.....	325
10.8. Configurar o país/regulamentação .....	325
10.9. Configurar o número de Modbus.....	325
10.10. Configurar o relé auxiliar.....	325
10.11. Configurar o cosseno fi .....	326
10.12. Configurar o inversor para trabalhar no modo autoconsumo .....	326
10.13. Configurar o inversor para trabalhar em uma rede com geração diesel .....	326
10.14. Colocar o inversor em estado de funcionamento.....	326
10.15. Colocar o inversor em estado de parada.....	326
10.16. Consultar o gráfico de potência diária .....	326
10.17. Consultar o gráfico de energia dos últimos 24 dias.....	327
10.18. Monitorar as variáveis do inversor .....	327
10.19. Visualizar alarmes, avisos e motivos de parada.....	329
10.20. Consultar os dados do inversor .....	329
10.21. Realizar um reset para o estado de fábrica .....	330
10.22. Realizar um teste de ventilação.....	330
10.23. Realizar o autotest .....	330
10.24. Alterar o idioma do visor.....	331
10.25. Alterar a data e hora.....	331
10.26. Realizar uma eliminação parcial dos dados acumulados .....	331
10.27. Bloquear a tela do inversor .....	331
11. Primeira conexão com a rede.....	332
11.1. Revisão do equipamento.....	332
11.1.1. Inspeção.....	332
11.1.2. Fechamento hermético do equipamento.....	332
11.2. Processo para a primeira conexão com a rede .....	332
12. Atualização de firmware.....	334
13. Desligamento do equipamento.....	335
14. Manutenção .....	336
14.1. Condições de segurança .....	336
14.2. Estado do invólucro.....	336
14.3. Estado dos cabos e dos terminais .....	336
14.4. Sistema de refrigeração .....	337
14.5. Mudança de fusíveis (INGECON SUN 3Play TL M).....	337
14.6. Substituição dos cartuchos dos descarregadores DC (INGECON SUN 3Play TL M).....	338
15. Resolução de problemas .....	340
15.1. Alarmes. Indicações dos LED .....	340
16. Tratamento de resíduos.....	342

# 1. Informações sobre este manual

Este manual tem como objetivo descrever os equipamentos INGECON SUN 3Play e fornecer as informações adequadas para a sua correta recepção, instalação, colocação em funcionamento, manutenção e operação.

## 1.1. Campo de aplicação e nomenclatura

Este manual é válido para os seguintes equipamentos:

Nome completo	Abreviatura
INGECON SUN 20TL	20TL
INGECON SUN 33TL	33TL
INGECON SUN 20TL M	20TL M
INGECON SUN 33TL M	33TL M
INGECON SUN 40TL M480	40TL M480

No presente documento, os diferentes modelos serão designados quer pelo seu nome completo quer pela respectiva abreviatura. Além disso, qualquer modelo da família INGECON SUN 3Play será referido de forma genérica pelos termos *equipamento* ou *inversor*.

## 1.2. Destinatários

O presente documento se destina a pessoal qualificado.

A condição referida de pessoal qualificado no presente manual será, no mínimo, aquela que satisfaça todas as normas, regulamentos e leis sobre segurança aplicáveis aos trabalhos de instalação e operação deste equipamento.

A responsabilidade de designar o pessoal qualificado recairá sempre sobre a empresa para a qual trabalhe este pessoal, devendo a empresa decidir qual trabalhador é indicado ou não para realizar um ou outro trabalho para preservar sua segurança, ao mesmo tempo em que cumpre a legislação sobre segurança no trabalho.

Essas empresas são responsáveis por proporcionar um treinamento adequado sobre equipamentos elétricos ao pessoal e familiarizá-lo com o conteúdo do presente manual.

## 1.3. Símbolos

Este manual inclui avisos para seleção das informações que se pretende ver ressaltadas. De acordo com o gênero de conteúdo do texto, existem três tipos de avisos:



Indicação de riscos para a integridade do pessoal ou do inversor.



Indicação de caráter importante.



Informação adicional ou referências a outras partes do documento ou a outros documentos.

## 2. Descrição do equipamento

### 2.1. Visão geral

A finalidade básica de um inversor é transformar a corrente contínua gerada pelo campo fotovoltaico em corrente alternada, para que ela seja injetada na rede elétrica.

A estrutura de potência destes inversores alcança um elevado rendimento com uma curva plana, minimizando custos e o peso do inversor.

O inversor inclui, de série, comunicação por RS-485, leitor de cartões SD para atualização de firmware e um relé de potencial livre para sinalização.

### 2.2. Acessórios opcionais

Estes equipamentos podem incluir os seguintes acessórios:

- Acessórios de comunicação.
- Placa de entradas digitais.
- Kit de autoconsumo.

#### Acessórios de comunicação

Estes equipamentos dispõem, de série, de comunicação local por RS-485. Adicionalmente, podem ser estabelecidas conexões através de outras tecnologias opcionais:

- Ethernet (incluída comunicação por RS-485, de uso opcional).
- Ethernet TCP (incluída comunicação por RS-485, de uso opcional).
- GSM/GPRS (incluída comunicação por RS-485, de uso opcional).
- Bluetooth.
- Bluetooth (incluída comunicação por RS-485, de uso opcional).
- Wi-Fi (incluída comunicação por RS-485, de uso opcional).

Ao longo deste manual, são indicadas as instruções para instalação dos acessórios de comunicação. Para obter mais informações sobre o funcionamento dos mesmos, consulte o respectivo manual de acessórios de comunicação.

#### Placa de entradas digitais

Em determinados países, é necessária esta placa para cumprimento da regulamentação.

#### Kit de autoconsumo

Estes inversores são compatíveis com todas as opções de autoconsumo oferecidas pela Ingeteam.

#### 2.2.1. Categoria de sobretensão (OVC)

Estes equipamentos cumprem as normas *IEC 62109-1* e *IEC 62109-2*.

Estes equipamentos foram concebidos com uma categoria de sobretensão II (OVC II) no lado DC e os circuitos de corrente alternada com uma categoria de sobretensão III (OVC III).

### 2.3. Grau de contaminação

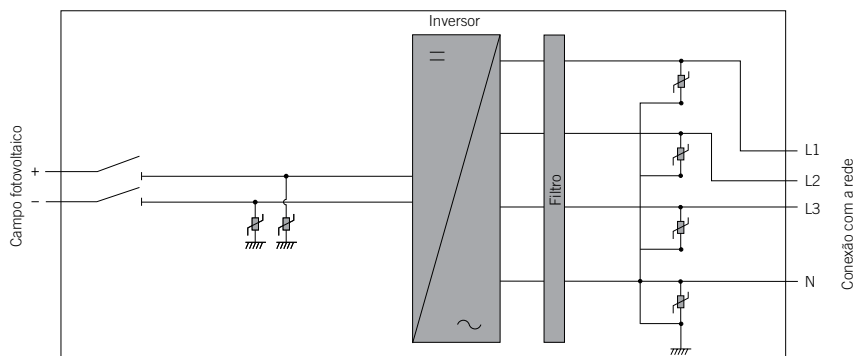
Os equipamentos cumprem com o grau de contaminação 3 exigido para este tipo de inversores.

### 2.4. Contaminação acústica

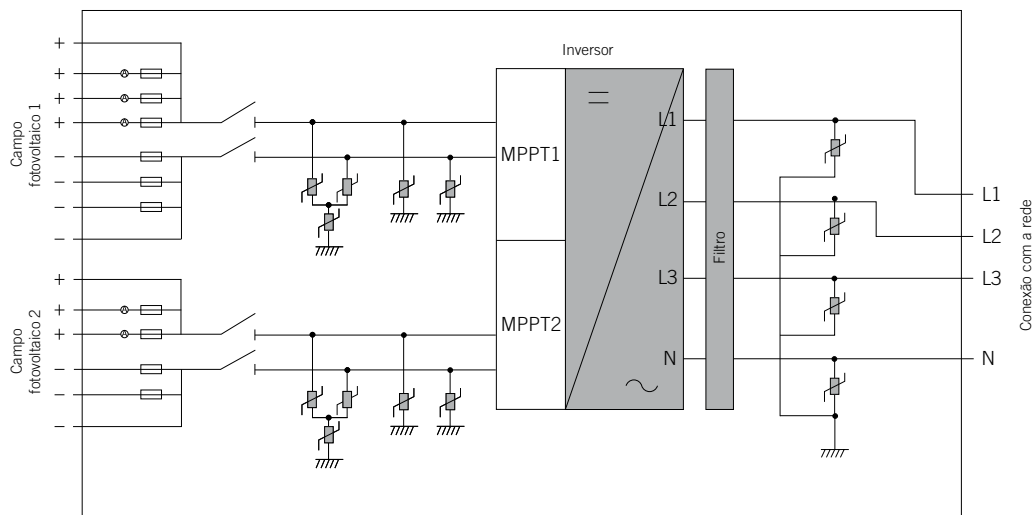
O funcionamento deste equipamento gera um ruído leve. Não os coloque em um ambiente habitado ou em cima de suportes leves que possam amplificar esse ruído. A superfície de montagem deve ser firme e adequada ao peso do equipamento.

## 2.5. Esquema elétrico do sistema

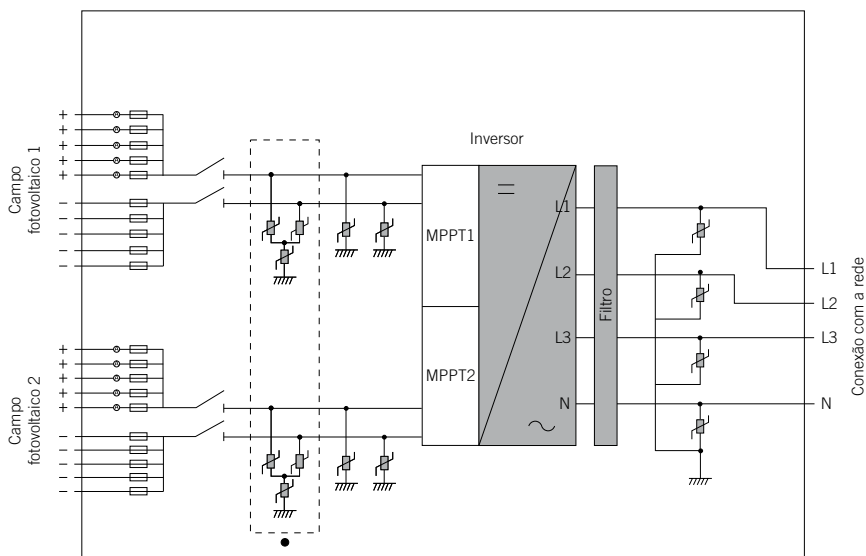
### 2.5.1. INGECON SUN 20TL / INGECON SUN 33TL



### 2.5.2. INGECON SUN 20TL M



### 2.5.3. INGECON SUN 33TL M / INGECON SUN 40TL M480



## 2.6. Tabelas de características

	20TL	33TL
<b>Entrada DC</b>		
Limite de potência campo FV recomendado <sup>(1)</sup>	20,5 ~ 26,1 kWp	34 ~ 45 kWp
Tensão máxima de entrada <sup>(2)</sup>	1000 V	1000 V
Intervalo de tensão MPP	560 ~ 820 V	560 ~ 820 V
Intervalo de tensão de funcionamento	560 ~ 1000 V	560 ~ 1000 V
Tensão mínima para Pnom	560 V	560 V
Corrente máxima de curto-circuito	40,7 A	67,1 A
Feedback máximo de corrente em direção ao campo fotovoltaico	31,9 A rms	52,8 A rms
MPPT	1	1
Número de strings	1	1
Corrente máxima de entrada	37 A	61 A
Corrente máxima de entrada por string	11 A	11 A
<b>Saída AC</b>		
Potência nominal	20 kW	33 kW
Potência máxima permanente	20 kW	33 kW
Temperatura máx. para potência nominal <sup>(3)</sup>	55 °C	45 °C
Corrente máxima	29 A	48 A
Corrente transitória máxima	29 A	48 A
Corrente máxima de falhas de saída	< 31,9 A rms (60 ms)	< 52,8 A rms (60 ms)
Proteção máxima da sobrecarga de saída	31,9 A rms	52,8 A rms
Tensão nominal	400 V	400 V
Gama de tensão	187 ~ 528 V	304 ~ 528 V
Frequência nominal	50/60 Hz	50/60 Hz
Cosseno fi	1	1
Cosseno fi ajustável	Sim. Smax = 20 kVA Qmax = 20 kVAR	Sim. Smax = 33 kVA Qmax = 20 kVAR
THD	< 3 %	< 3 %
<b>Rendimento</b>		
Eficiência máxima	98,5 %	98,3 %
Euro eficiência	98,3 %	97,9 %
<b>Dados gerais</b>		
Sistema de refrigeração	Ventilação forçada	
Fluxo de ar	200 m <sup>3</sup> /h	400 m <sup>3</sup> /h
Peso	46,8 Kg	51,5 Kg
Medidas (altura x largura x profundidade)	730 x 700 x 250 mm	
Consumo em stand-by <sup>(4)</sup>	< 10 W	< 10 W
Consumo noturno	1 W	1 W
Temperatura de funcionamento	-25 ~ +65 °C	-25 ~ +65 °C
Umidade relativa (sem condensação)	0 ~ 95 %	0 ~ 95 %
Altitude máxima da instalação	4000 m	4000 m
Grau de proteção	IP65	IP65
Marcação	CE	
Norma EMC e de segurança	EN 61000-6-1, EN 61000-6-2, EN 61000-6-3, EN 61000-6-4, EN 61000-3-11, EN 61000-3-12, EN 62109-1, EN 62109-2, IEC62103, EN 50178, FCC Part 15, AS3100	
Norma de conexão com a rede	RD1699/2011, DIN V VDE V 0126-1-1, EN 50438, CEI 0-16 Ed.III, CEI 0-21, VDE-AR-N 4105:2011-08, G59/2, G83/2 <sup>(5)</sup> , P.O.12.3, AS4777.2, AS4777.3, IEC 62116, IEC 61727, UNE 206007-1, ABNT NBR 16149, ABNT NBR 16150, South African Grid code, Chilean Grid Code, Romanian Grid Code, Ecuadorian Grid Code, Peruvian Grid code, IEEE 929, Thailand MEA & PEA requirements, DEWA (Dubai) Grid Code, Jordan Grid Code	

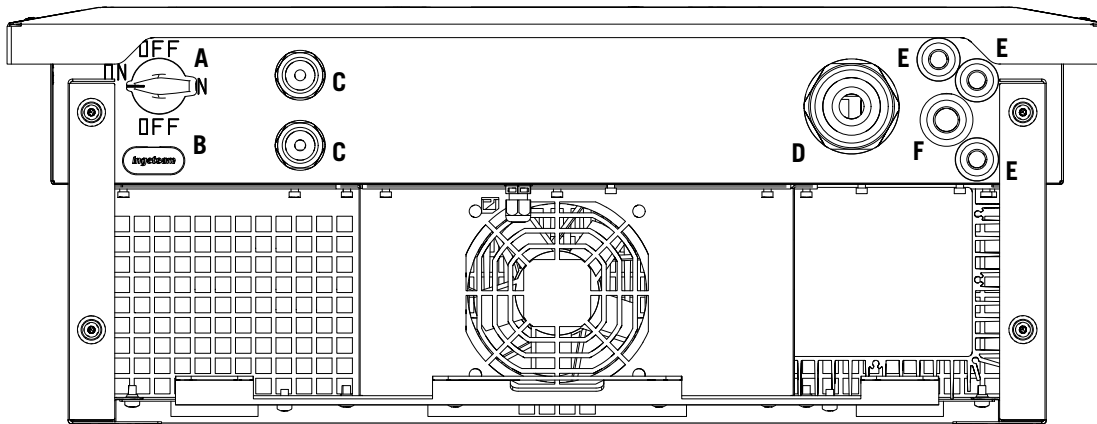
<sup>(1)</sup> Dependendo do tipo de instalação e da localização geográfica. <sup>(2)</sup> Não ultrapassar em caso algum. Considere o aumento de tensão dos painéis "Voc" a baixas temperaturas. <sup>(3)</sup> Por cada °C de aumento, a potência de saída será reduzida em 1,8 %. <sup>(4)</sup> Consumo a partir do campo fotovoltaico. <sup>(5)</sup> Apenas para inversores até 16 A de saída.

	20TL M	33TL M	40TL M480
<b>Entrada DC</b>			
Limite de potência campo FV recomendado <sup>(1)</sup>	20,6 ~ 26,8 kWp	34 ~ 45 kWp	41,2 ~ 53,6 kWp
Tensão máxima de entrada <sup>(2)</sup>	1000 V	1000 V	1000 V
Intervalo de tensão MPP1 <sup>(3)</sup>	200 ~ 820 V	200 ~ 820 V	200 ~ 820 V
Intervalo de tensão MPP2 <sup>(3)</sup>	200 ~ 820 V	200 ~ 820 V	200 ~ 820 V
Intervalo de tensão de funcionamento	200 ~ 1000 V	200 ~ 1000 V	200 ~ 1000 V
Tensão mínima para Pnom	415 V	430 V	520 V
Corrente máxima de curto-circuito (entrada 1/entrada 2)	33/22 A	40/40 A	40/40 A
Feedback máximo de corrente em direção ao campo fotovoltaico	0 A rms	0 A rms	0 A rms
MPPT	2	2	2
Número de strings com conectores rápidos (entrada 1/entrada 2)	3/2	5/5	5/5
Número de strings com bornes (entrada 1/entrada 2)	1/1	1/1	1/1
Corrente máxima de entrada (entrada 1/entrada 2)	30/20 A	40/40 A	40/40 A
Corrente máxima de entrada por string	11 A	11 A	11 A
<b>Saída AC</b>			
Potência nominal	20 kW	33 kW	40 kW
Potência máxima permanente	20 kW	33 kW	40 kW
Temperatura máx. para potência nominal <sup>(4)</sup>	55 °C	45 °C	45 °C
Corrente máxima	29 A	48 A	48 A
Corrente transitória máxima	29 A	48 A	48 A
Corrente máxima de falhas de saída	< 31,9 A rms (60 ms)	< 52,8 A rms (60 ms)	< 52,8 A rms (60 ms)
Proteção máxima da sobrecarga de saída	31,9 A rms	52,8 A rms	52,8 A rms
Tensão nominal	400 V	400 V	480 V
Gama de tensão	187 ~ 528 V	304 ~ 528 V	304 ~ 528 V
Frequência nominal	50/60 Hz	50/60 Hz	50/60 Hz
Cosseno fi	1	1	1
Cosseno fi ajustável	Sim. Smax = 20 kVA Qmax = 20 kVAR	Sim. Smax = 33 kVA; Qmax = 20 kVAR	Sim. Smax = 40 kVA; Qmax = 20 kVAR
THD	< 3 %	< 3 %	< 3 %
<b>Rendimento</b>			
Eficiência máxima	98,5 %	98,3 %	98,4 %
Euro eficiência	98,3 %	97,9 %	98,1 %
<b>Dados gerais</b>			
Sistema de refrigeração	Ventilação forçada		
Fluxo de ar	200 m³/h	400 m³/h	400 m³/h
Peso	57,8 Kg	62,5 Kg	62,5 Kg
Medidas (altura x largura x profundidade)	730 x 700 x 250 mm		
Consumo em stand-by <sup>(5)</sup>	< 10 W	< 10 W	< 10 W
Consumo noturno	< 1 W	< 1 W	< 1 W
Temperatura de funcionamento	-25 ~ +65 °C	-25 ~ +65 °C	-25 ~ +65 °C
Umidade relativa (sem condensação)	0 ~ 95 %	0 ~ 95 %	0 ~ 95 %
Altitude máxima da instalação	4000 m	4000 m	4000 m
Grau de proteção	IP65	IP65	IP65
Marcação	CE		
Norma EMC e de segurança	EN 61000-6-1, EN 61000-6-2, EN 61000-6-3, EN 61000-6-4, EN 61000-3-11, EN 61000-3-12, EN 62109-1, EN 62109-2, IEC62103, EN 50178, FCC Part 15, AS3100		
Norma de conexão com a rede	RD1699/2011, DIN V VDE V 0126-1-1, EN 50438, CEI 0-16 Ed.III, CEI 0-21, VDE-AR-N 4105:2011-08, G59/2, G83/2 <sup>(6)</sup> , P.O.12.3, AS4777.2, AS4777.3, IEC 62116, IEC 61727, UNE 206007-1, ABNT NBR 16149, ABNT NBR 16150, South African Grid code, Chilean Grid Code, Romanian Grid Code, Ecuadorian Grid Code, Peruvian Grid code, IEEE 929, Thailand MEA & PEA requirements, DEWA (Dubai) Grid Code, Jordan Grid Code		

<sup>(1)</sup> Dependendo do tipo de instalação e da localização geográfica. <sup>(2)</sup> Não ultrapassar em caso algum. Considere o aumento de tensão dos painéis "Voc" a baixas temperaturas. <sup>(3)</sup> A potência de saída fica condicionada pela configuração de tensão e corrente selecionada em cada entrada. <sup>(4)</sup> Por cada °C de aumento, a potência de saída será reduzida em 1,8 %. <sup>(5)</sup> Consumo a partir do campo fotovoltaico. <sup>(6)</sup> Apenas para inversores até 16 A de saída.

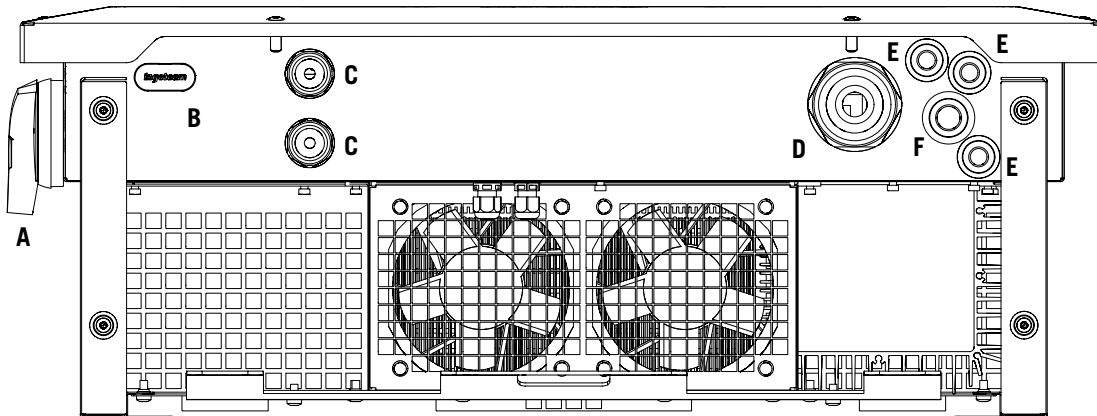
## 2.7. Descrição dos acessos de fiação

### 2.7.1. INGECON SUN 20TL



- A. Secionador DC.
- B. Leitor de cartões SD.
- C. Vedante M25 para fiação de DC. Limite de diâmetros de cabo permitidos 7 ~ 17 mm, utilizando o redutor previsto.
- D. Vedante M50 para fiação de AC. Limite de diâmetros de cabo permitidos 16 ~ 35 mm.
- E. Orifícios para vedante M16 para acessórios. Limite de diâmetros de cabo permitidos 4,5 ~ 10 mm.
- F. Orifícios para vedante M20 para acessório de comunicação por Ethernet. Limite de diâmetros de cabo permitidos 6 ~ 13 mm.

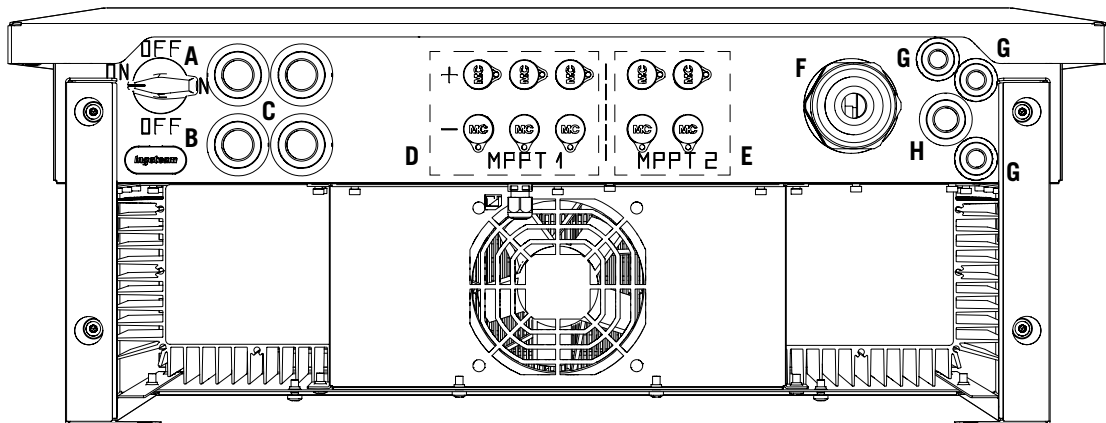
### 2.7.2. INGECON SUN 33TL



- A. Secionador DC.
- B. Leitor de cartões SD.
- C. Vedante M25 para fiação de DC. Limite de diâmetros de cabo permitidos 7 ~ 17 mm, utilizando o redutor previsto.
- D. Vedante M50 para fiação de AC. Limite de diâmetros de cabo permitidos 16 ~ 35 mm.
- E. Orifícios para vedante M16 para acessórios. Limite de diâmetros de cabo permitidos 4,5 ~ 10 mm.
- F. Orifícios para vedante M20 para acessório de comunicação por Ethernet. Limite de diâmetros de cabo permitidos 6 ~ 13 mm.

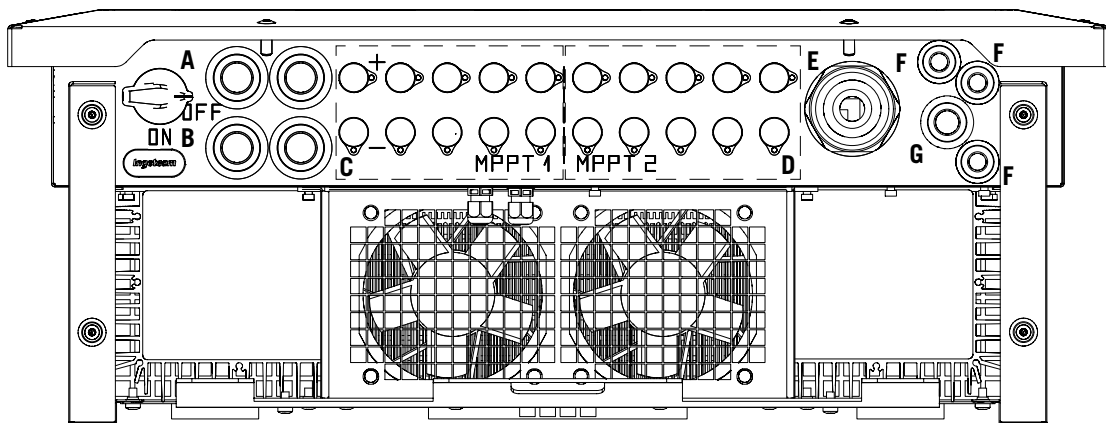


### 2.7.3. INGECON SUN 20TL M



- A. Seccionador DC.
- B. Leitor de cartões SD.
- C. Orifícios para vedante M25 para fiação de DC, de uso opcional. Limite de diâmetros de cabo permitidos 7 ~ 17 mm, utilizando o redutor previsto.
- D. Conectores rápidos MPPT 1.
- E. Conectores rápidos MPPT 2.
- F. Vedante M50 para fiação de AC. Limite de diâmetros de cabo permitidos 16 ~ 35 mm.
- G. Orifícios para vedante M16 para acessórios. Limite de diâmetros de cabo permitidos 4,5 ~ 10 mm.
- H. Orifícios para vedante M20 para acessório de comunicação por Ethernet. Limite de diâmetros de cabo permitidos 6 ~ 13 mm.

### 2.7.4. INGECON SUN 33TL M / INGECON SUN 40TL M480



- A. Seccionador DC.
- B. Leitor de cartões SD.
- C. Conectores rápidos MPPT 1.
- D. Conectores rápidos MPPT 2.
- E. Vedante M50 para fiação de AC. Limite de diâmetros de cabo permitidos 16 ~ 35 mm.
- F. Orifícios para vedante M16 para acessórios. Limite de diâmetros de cabo permitidos 4,5 ~ 10 mm.
- G. Orifícios para vedante M20 para acessório de comunicação por Ethernet. Limite de diâmetros de cabo permitidos 6 ~ 13 mm.

## 3. Recepção do equipamento e armazenagem

### 3.1. Recepção

Manter o equipamento dentro da embalagem até imediatamente antes de sua instalação.

### 3.2. Identificação do equipamento

O número de série do equipamento o identifica de forma inequívoca. Em qualquer comunicação com a Ingeteam, faça referência a este número.

O número de série do equipamento também está indicado na placa de identificação.

### 3.3. Danos no transporte

Se, durante o transporte, o equipamento tiver sofrido danos, siga os seguintes passos na seguinte ordem:

1. Não proceda à instalação.
2. Notifique imediatamente o distribuidor no prazo de cinco dias a partir da recepção do equipamento.

Se for necessário devolver o equipamento ao fabricante, utilize a mesma embalagem na qual o equipamento foi recebido.

### 3.4. Armazenamento

#### ATENÇÃO

O incumprimento das instruções fornecidas nesta seção pode originar danos no equipamento.

A Ingeteam não assume nenhuma responsabilidade pelos danos decorrentes do incumprimento destas instruções.

Se o equipamento não for instalado imediatamente após a sua recepção, deve-se ter em conta os seguintes aspectos de modo a evitar sua deterioração:

- O equipamento deve ser armazenado em sua embalagem original.
- Mantenha o equipamento livre de sujeira (pó, aparas, gordura, etc.) e de roedores.
- Evite que ele receba salpicos de água, faíscas de soldagens, etc.
- Cubra o equipamento com um material protetor transpirável, de modo a evitar a condensação gerada pela umidade do ambiente.
- Os equipamentos armazenados não deverão estar submetidos a condições climáticas diferentes das indicadas na seção “2.6. Tabelas de características”.
- É muito importante proteger o equipamento de produtos químicos (que possam provocar corrosão) e de ambientes salinos.
- Não deixe o equipamento ao ar livre.

### 3.5. Conservação

Para obter uma conservação correta dos equipamentos, não se deve retirar a embalagem original até o momento da respectiva instalação.

Em caso de armazenamento prolongado, é recomendável que ele seja realizado em locais secos, evitando dentro do possível, mudanças bruscas de temperatura.

A deterioração da embalagem (cortes, aberturas, etc.) faz com que os equipamentos não se mantenham em ótimas condições antes de sua instalação. A Ingeteam não se responsabiliza pelo equipamento em caso de incumprimento desta condição.

## 4. Transporte do equipamento

Durante o transporte, proteja o equipamento contra golpes mecânicos, vibrações, salpicos de água (chuva) e qualquer outro produto ou situação que possa danificar ou alterar seu bom funcionamento. A inobservância destas instruções pode originar a perda de garantia do produto, da qual a Ingeteam não se responsabiliza.

### 4.1. Transporte

#### Transporte através de um carregador de paletes

As seguintes instruções deverão ser obrigatoriamente seguidas:

1. Pouse os equipamentos embalados centrados em relação às extremidades.
2. Procure colocá-los o mais próximo possível da união das extremidades com o puxador.
3. Respeitar sempre o manual de utilização do carregador de paletes.

#### Transporte através da empilhadeira

As seguintes instruções deverão ser obrigatoriamente seguidas:

1. Pouse os equipamentos embalados centrados em relação às extremidades.
2. Procure colocá-los o mais próximo possível da união das extremidades com o puxador.
3. Assegure-se de que as pinças estão perfeitamente niveladas para evitar possíveis derrubamentos do equipamento.
4. Em qualquer caso, respeite o manual de utilização da empilhadeira.

Uma vez transportado o equipamento para o local onde ficará situado, ele só deverá ser desembalado no momento da instalação.

Nesse momento, pode-se transportá-lo verticalmente por uma distância curta sem a embalagem. Devem ser seguidas as indicações indicadas no ponto seguinte.

#### Transporte do equipamento com o equipamento desembalado

As seguintes instruções deverão ser obrigatoriamente seguidas:

1. Seguir os conselhos ergonômicos necessários para levantar pesos.
2. Não largar o equipamento até que este esteja perfeitamente fixado ou pousado.
3. Pedir que outra pessoa oriente os movimentos a serem realizados.

### 4.2. Embalagem

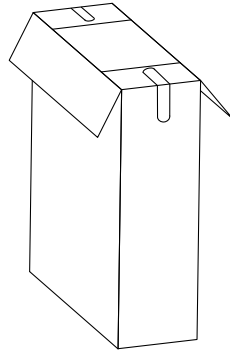
É extremamente importante manusear corretamente os equipamentos, de modo a:

- Não deteriore a embalagem que permite mantê-los em ótimas condições, desde sua expedição até o momento de serem instalados.
- Evite golpes e/ou quedas dos equipamentos que possam deteriorar as características mecânicas dos mesmos, como, por exemplo: fechamento incorreto de portas, perda de grau de proteção, etc.
- Evite, na medida do possível, as vibrações que possam provocar um mau funcionamento posterior.

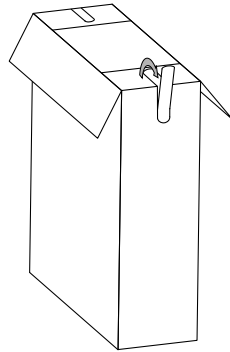
No caso de observar alguma anomalia, entre imediatamente em contato com a Ingeteam.

Para desembalar o equipamento, siga os seguintes passos:

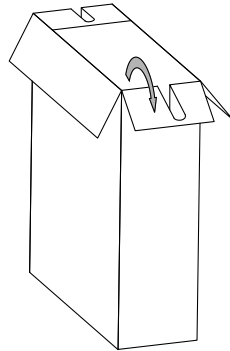
1. Abra a caixa através da parte superior.



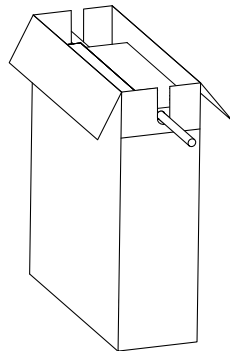
2. Retire as guias laterais que aparecem pré-cortadas, deixando livre uma abertura.



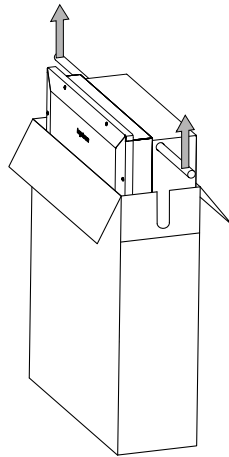
3. Dobre as guias em direção ao exterior.



4. Insira uma barra capaz de suportar o peso do equipamento através dos dois orifícios que ele dispõe. O diâmetro máximo da barra será de 25 mm.



5. Com a ajuda de outra pessoa, puxe a barra para cima.



### **Eliminação da embalagem**

Todas as embalagens podem ser entregues a um gestor autorizado de resíduos não perigosos.

Em qualquer caso, o destino de cada parte da embalagem será o seguinte:

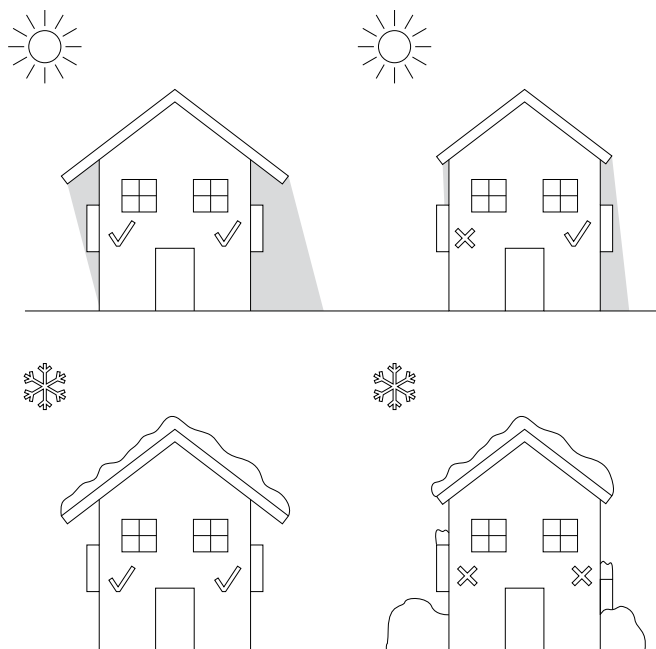
- Plástico (poliestireno, saco e plástico bolha): contêiner correspondente.
- Papelão: contêiner correspondente.

## 5. Preparação para a instalação do equipamento

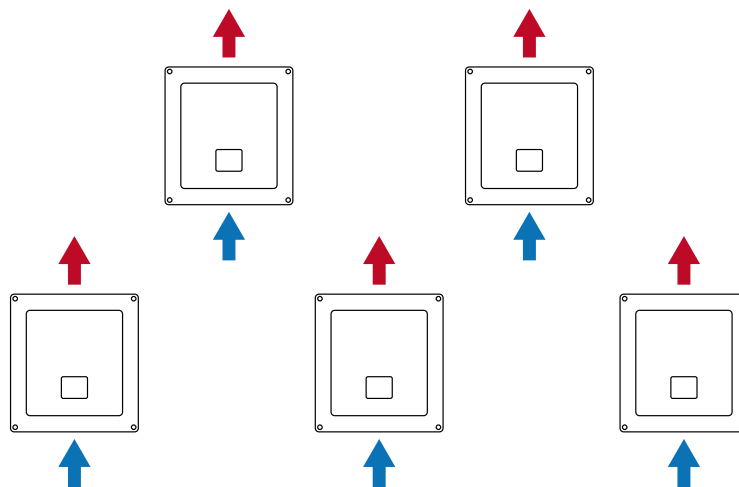
No momento de escolher a localização do equipamento e planejar a respectiva instalação, deve ser seguida uma série de instruções derivadas das características do mesmo. Neste capítulo, são resumidas estas pautas.

### 5.1. Ambiente

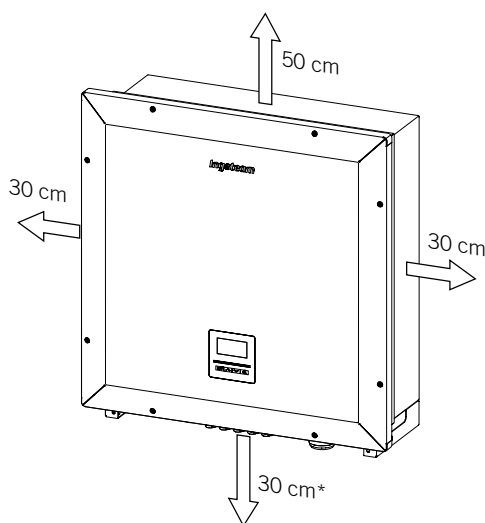
- Estes equipamentos podem ser instalados em interiores e exteriores.
- Coloque os equipamentos em um local acessível para os trabalhos de instalação e manutenção e que permita a utilização do teclado e a leitura dos LED indicadores frontais.
- Evite ambientes corrosivos que possam afetar o funcionamento correto do inversor.
- É estritamente proibido deixar qualquer objeto em cima do equipamento.
- Os inversores não devem ser expostos à radiação solar direta.
- Não instale os equipamentos em locais habitados. Quando está em funcionamento, o inversor emite um leve zumbido.



- Se instalar mais de um inversor, certifique-se de que a extração de ar quente de uns não interfere com a ventilação correta de outros.



- Mantenha as seguintes distâncias livres de obstáculos.



\* Se o equipamento for ligado através da caixa de derivação fornecida pela Ingeteam, ela pode ser colocada na parte inferior.

## 5.2. Condições ambientais

Tenha em conta as condições ambientais de funcionamento do equipamento indicadas na seção “2.6. Tabelas de características” para escolher a sua localização.

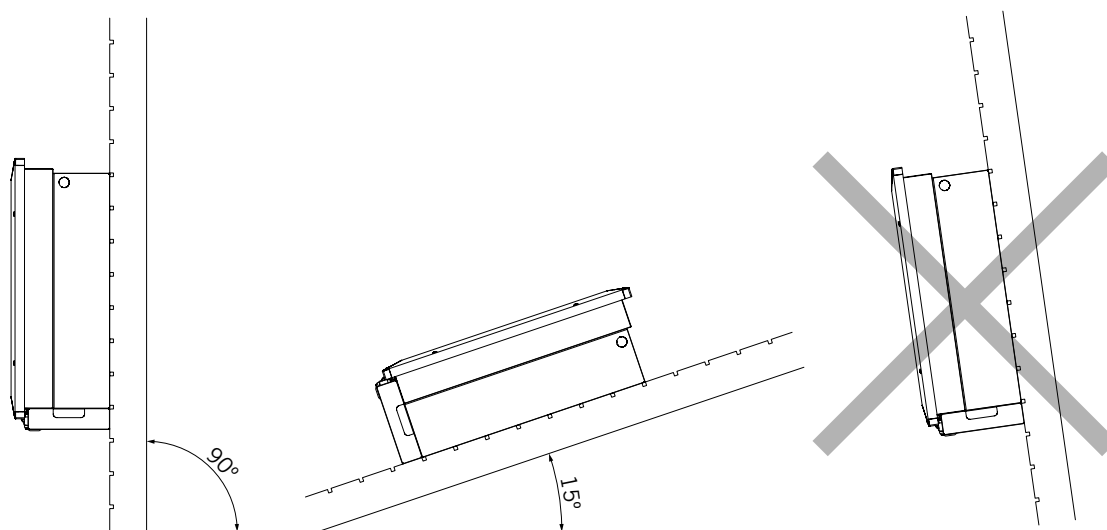
O ar ambiente deve estar limpo e a umidade relativa, a mais de 40 °C, deve estar no intervalo entre 4% e 50%. São toleradas maiores percentagens de umidade relativa até 95% a temperaturas inferiores a 30 °C.

É necessário ter em conta que ocasionalmente uma condensação moderada pode se formar como consequência das variações de temperatura. Por este motivo, e à margem da própria proteção do equipamento, é necessário supervisionar esses equipamentos, uma vez colocados em funcionamento nos locais em que se julgue que não irão ocorrer as condições anteriormente descritas.

Nunca aplique tensão nos equipamentos com condensação.

## 5.3. Superfície de apoio e encaixe

Estes inversores devem ser instalados de acordo com as especificações da seguinte figura. A inclinação positiva permitida se encontra no intervalo de 15 a 90°. A instalação com inclinação negativa (exemplo da direita) não é permitida.



Deve-se reservar uma parede sólida para amarrar o equipamento. Deverá ser possível perfurar e colocar buchas e parafusos (adequados para suportar o peso do equipamento) na parede.

## 5.4. Proteção da conexão com a rede elétrica

É necessário instalar elementos de proteção na conexão do inversor com a rede elétrica.

### Interruptor magnetotérmico

É necessário instalar um interruptor magnetotérmico e/ou fusível na conexão do inversor com a rede elétrica.

A tabela a seguir fornece os dados necessários para o instalador selecionar esse dispositivo.

INGECON SUN 3Play	Corrente máxima do inversor	Corrente nominal do magnetotérmico
20TL / 20TL M	29 A	32 A
33TL / 33TL M	48 A	63 A
40TL M480	48 A	63 A

No momento de selecionar a proteção em uma instalação, tenha em conta que o poder de corte da mesma deve ser superior à corrente de curto-circuito do ponto de conexão com a rede.

Tenha em conta que a escolha correta da temperatura ambiente de trabalho influencia a corrente máxima permitida por estas proteções segundo a indicação do fabricante.

### Interruptor diferencial

Estes inversores equipam um dispositivo de monitoramento de correntes diferenciais que desliga o equipamento perante a detecção de uma corrente diferencial de falha, de acordo com a regulamentação de segurança elétrica *IEC 62109*. Por este motivo, não é necessário incluir um interruptor diferencial entre o equipamento e a rede elétrica.

#### ATENÇÃO

Essa proteção diferencial protege exclusivamente o equipamento. De acordo com as regulamentações próprias do país, deverá ser instalada uma proteção diferencial que proteja a instalação.

#### INFO

Caso seja instalado um interruptor diferencial, ele deverá ter uma corrente de disparo de pelo menos 300 mA e deverá ser de Tipo B. Se estiverem ligados vários inversores em simultâneo ao interruptor diferencial, a corrente de disparo dele deve ser de pelo menos  $n \cdot 300 \text{ mA}$ , em que  $n$  corresponde ao número de inversores.

## 5.5. Tipo de rede

Estes equipamentos devem ser conectados a uma rede em estrela com neutro aterrado. O neutro da rede deve ser conectado ao equipamento.

## 5.6. Comprimento da fiação

O inversor mede a tensão nos terminais de conexão, por isso, o instalador deve empregar um cabo AC com uma impedância suficientemente baixa para que o aumento de tensão no cabo (entre o transformador de distribuição e o equipamento) não provoque o corte de ligação do equipamento por tensão alta.

## 5.7. Painéis fotovoltaicos

A capacidade parasita do campo fotovoltaico deve ser inferior a 2,8  $\mu\text{F}$  caso a frequência configurada seja de 60 Hz, ou 3,4  $\mu\text{F}$  caso a frequência seja de 50 Hz.



## 6. Instalação do equipamento

Antes de proceder à instalação do equipamento, a embalagem deverá ser retirada, tendo cuidado especial para não danificar o invólucro.

Verifique se existe condensação no interior da embalagem. Se existirem sinais de condensação, o equipamento não deverá ser instalado até assegurar que ele está completamente seco.

### ATENÇÃO

Todas as operações de instalação devem cumprir a regulamentação vigente.

Todas as operações que impliquem a movimentação de pesos elevados deverão ser realizadas por duas pessoas.

Caso a instalação fotovoltaica se encontre localizada na França, é necessário fixar firmemente cada inversor aos autocolantes indicados nas normas C18-510 e C15-712-1/2/3.

### 6.1. Requisitos gerais de instalação

- O ambiente do equipamento deve ser adequado e satisfazer as instruções descritas no capítulo “5. Preparação para a instalação do equipamento”. Além disso, os elementos utilizados na restante instalação devem ser compatíveis com o equipamento e com o cumprimento da legislação aplicável.
- A ventilação e o espaço de trabalho devem ser adequados para os trabalhos de manutenção, de acordo com a regulamentação aplicável vigente.
- Os dispositivos exteriores de conexão devem ser adequados e estar suficientemente próximos, de acordo com o estabelecido na regulamentação vigente.
- Os cabos de ligação devem ter a seção adequada à intensidade máxima.
- Ter especial cuidado para não existirem elementos exteriores próximos às entradas e saídas de ar que impeçam a refrigeração correta do equipamento.

### 6.2. Fixação do equipamento na parede

#### INFO

Estes inversores podem ser instalados juntamente com uma caixa de derivação. Se utilizar a caixa de derivação fornecida pela Ingeteam, pode-se instalá-la junto à parte inferior do inversor ou separada do mesmo.

Se quiser instalar a caixa de derivação junto à parte inferior do inversor, consulte o manual de instalação da caixa de derivação para realizar a instalação do conjunto inversor-caixa de derivação, ignorando as instruções de instalação que aparecem a seguir.

Se quiser instalar a caixa de derivação separadamente do inversor, siga as instruções descritas a seguir para a instalação do inversor e consulte o manual de instalação da caixa de derivação para a instalação da mesma.

Se não quiser instalar uma caixa de derivação, siga as instruções descritas a seguir para a instalação do inversor.

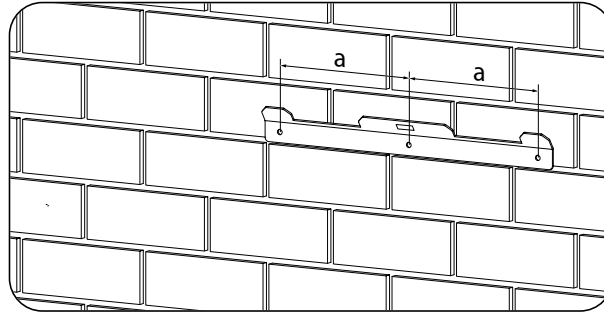
Estes equipamentos têm um sistema de fixação na parede com platinas. A seguir, são descritos os passos para fixar o equipamento corretamente. Deve-se considerar o peso do equipamento.

A platina de conexão superior dos equipamentos suporta o peso. O ponto inferior fixa o inversor à parede e evita vibrações.

### ATENÇÃO

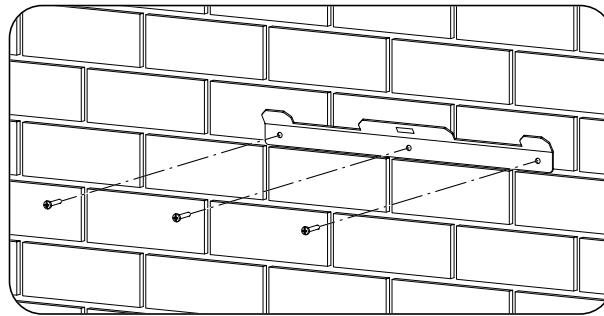
É obrigatório seguir a ordem descrita anteriormente. Não forneça tensão até que todas as conexões tenham sido feitas e o equipamento tenha sido fechado.

1. Fazer os furos com uma broca adequada na parede e nos elementos de fixação que serão utilizados posteriormente para fixar a platina. Deve-se ter em conta as medidas da platina. Os orifícios da platina têm um diâmetro de 8 mm.



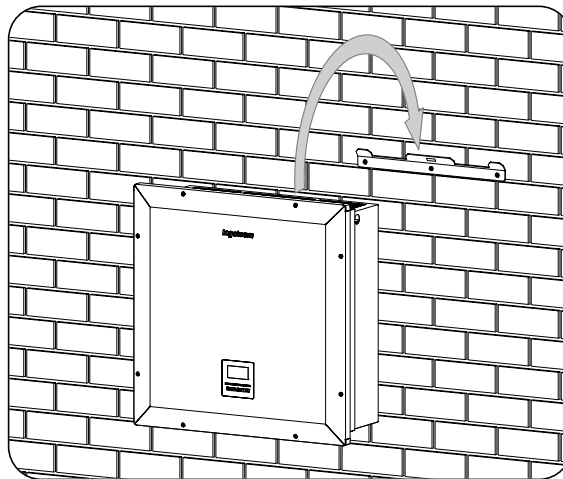
$a = 220 \text{ mm}$ .

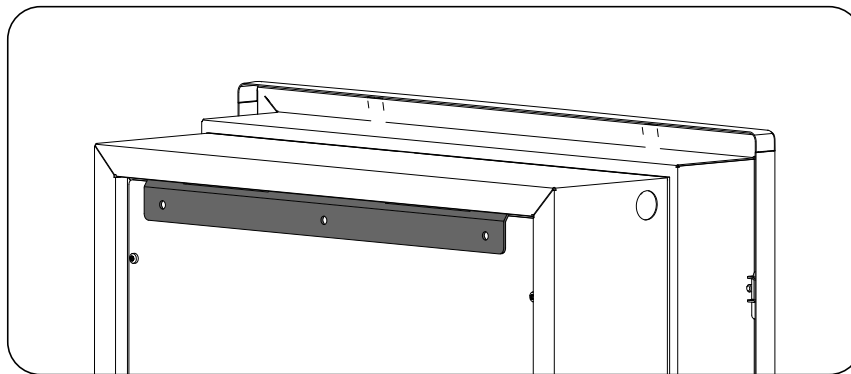
2. Fixe a platina através de elementos de fixação adequados para a parede na qual vai ser instalada.



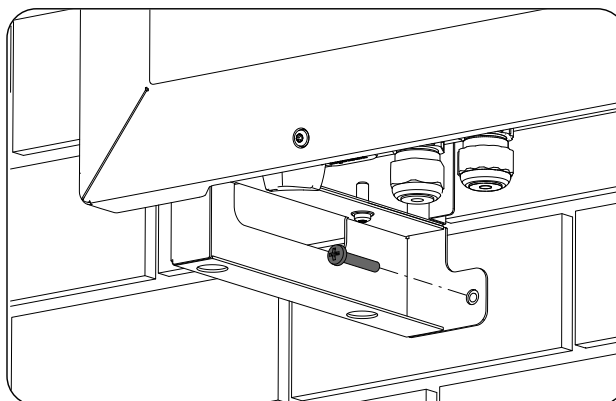
$a = 220 \text{ mm}$ .

3. Pendure o equipamento na platina, encaixando os dois pinos da mesma nas aberturas destinadas a esse fim pela parte traseira do equipamento.

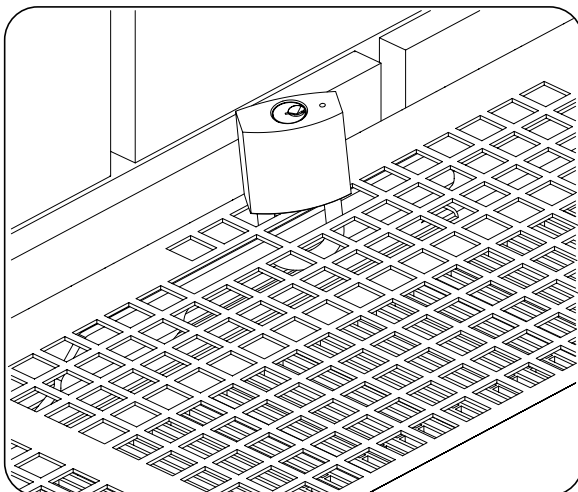




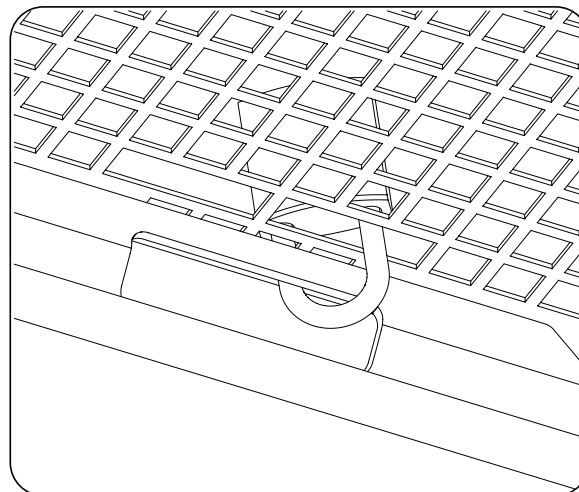
4. Marque os orifícios de conexão inferior, retire o inversor e perfure os orifícios. Volte a colocar o inversor na platina de conexão e aperte as duas conexões inferiores. Estes orifícios têm um diâmetro de 9 mm.



5. Se desejar, instale um cadeado.



*Vista exterior do equipamento*



*Vista interior do equipamento*

6. Verifique se o equipamento ficou bem seguro.

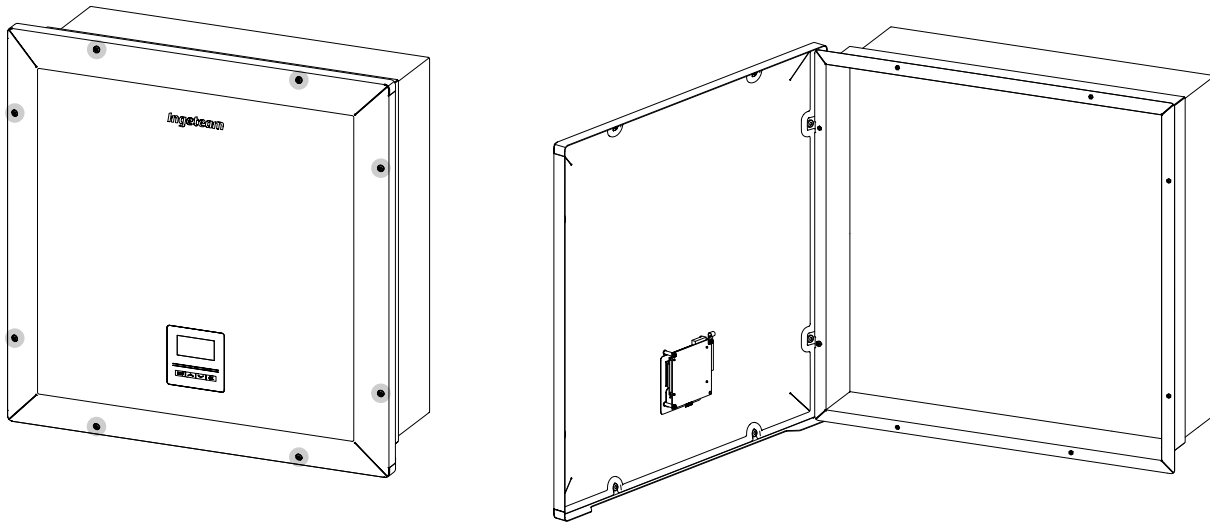
Assim que o equipamento estiver instalado corretamente, o processo de conexão do mesmo será iniciado.

Estabeleça as conexões na ordem seguinte:

1. Conexão de acessórios (opcional).
2. Conexão de AC.
3. Conexão de DC.

### 6.3. Abertura e fechamento do invólucro

Para entrar no interior do equipamento, retire os parafusos de fixação frontais selecionados em cinza na figura seguinte e abra a tampa tal como indicado em seguida.



Depois de realizar as diversas conexões explicadas nas seguintes seções, deve-se fechar o equipamento antes de colocá-lo em funcionamento. Para realizar o fechamento do invólucro, deve-se apertar os parafusos indicados anteriormente, aplicando um torque de 6 Nm.

Verifique o fechamento correto do equipamento antes de colocá-lo em funcionamento.

#### **i** INFO

Na seção "2.7. Descrição dos acessos de fiação", é indicado o limite de diâmetros de cabo válidos para cada um dos passa-cabos.

## 7. Conexão de acessórios

Ao longo deste capítulo, é explicado o processo para conectar os acessórios opcionais no equipamento, bem como o relé de potencial.

Opcionalmente, é possível instalar um sistema de comunicação com o objetivo de estabelecer conexão com o equipamento para o seu monitoramento e configuração, local ou remotamente, dependendo do tipo de comunicação selecionada e das necessidades de instalação.

Estes equipamentos dispõem, de série, de comunicação local por RS-485. Adicionalmente, podem ser estabelecidas conexões através de outras tecnologias opcionais:

- Ethernet (incluída comunicação por RS-485, de uso opcional).
- Ethernet TCP (incluída comunicação por RS-485, de uso opcional).
- GSM/GPRS (incluída comunicação por RS-485, de uso opcional).
- Bluetooth.
- Bluetooth (incluída comunicação por RS-485, de uso opcional).
- Wi-Fi (incluída comunicação por RS-485, de uso opcional).

### INFO

Se utilizar a comunicação por RS-485 opcional de cada acessório de comunicação, não poderá utilizar simultaneamente a comunicação RS-485 equipada de série.

Consulte o manual de acessórios de comunicação correspondente para obter mais informações.

A fiação de acessórios deve ser conduzida para o interior do equipamento através de vedantes. Desinstale os tampões e instale os vedantes necessários fornecidos juntamente com o equipamento antes de realizar as conexões.

Consulte a seção “*Condições de segurança importantes*” e as seguintes indicações antes de utilizar o equipamento.

Leia atentamente antes de iniciar o processo de conexão.

### 7.1. Indicações de segurança para a conexão de acessórios

#### PERIGO

Assegure a ausência de tensão no equipamento antes de iniciar a conexão.

**Não fornecer tensão** ao equipamento até ter concluído as conexões com sucesso e o equipamento tenha sido fechado.

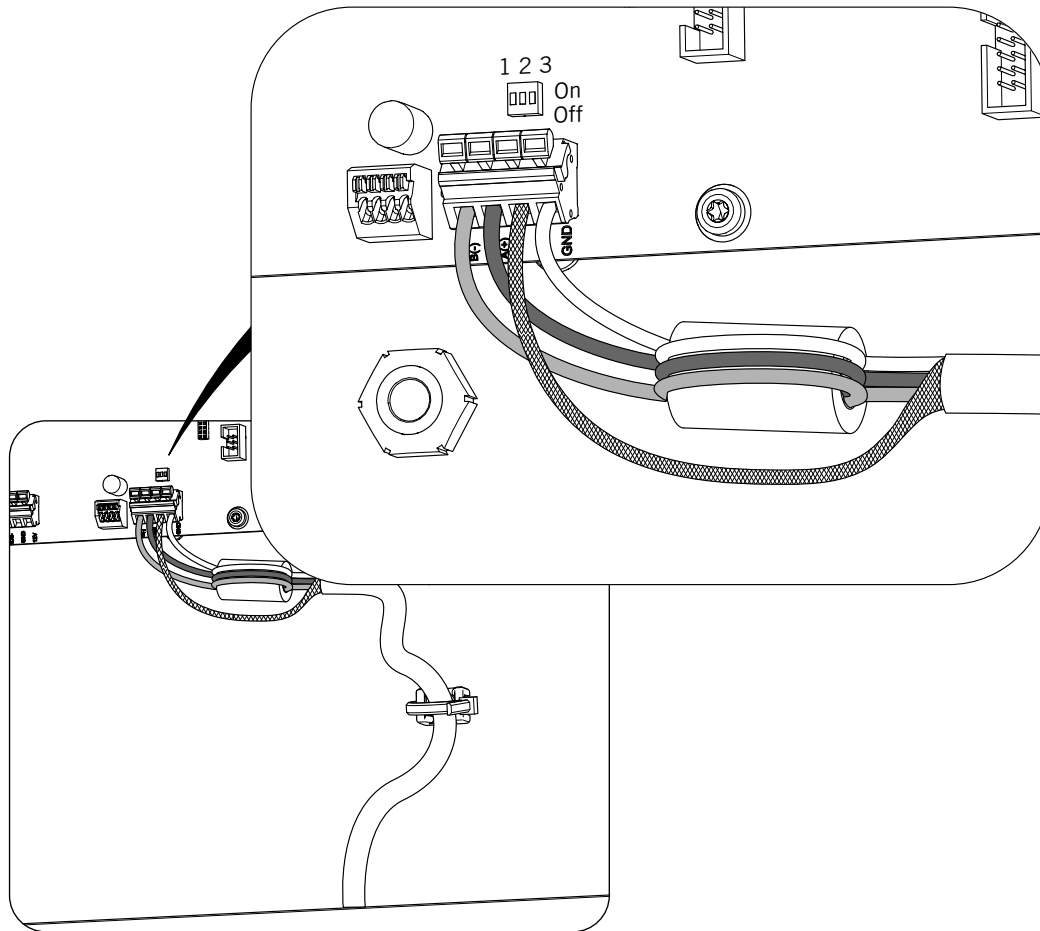
Utilize os Equipamentos de Proteção Individual especificados na seção “*Equipamento de proteção individual (EPI)*”.

#### ATENÇÃO

A Ingeteam não se responsabiliza pelos danos decorrentes de uma ligação incorreta.

## 7.2. Comunicação por RS-485

Para comunicar através de RS-485 com vários inversores, deve-se criar um bus de comunicação. Em cada inversor, deve-se realizar a ligação tal como demonstrado na figura seguinte. Deve-se instalar uma ferrite (fornecida pela Ingeteam) dando duas voltas à fiação de comunicações.



Pino	Sinal
1	RS-485 B(+)
2	RS-485 A(-)
3	Tela protetora*
4	GND

\* Terminal para facilitar a conexão.

A norma recomenda que sejam instaladas resistências de fim de linha de 120 Ohm nos extremos da fiação RS-485. Para ativar o fim de linha no último inversor do bus de comunicação, coloque os três acionadores do switch indicados na figura anterior na posição On.

### **⚠ ATENÇÃO**

Dentro do bus de comunicações, deve estar ativada apenas a resistência de fim de linha do último inversor do bus mencionado (os três acionadores do switch na posição On). Para os restantes inversores, a resistência deve estar desativada (os três acionadores de cada um dos switches devem estar na posição Off).

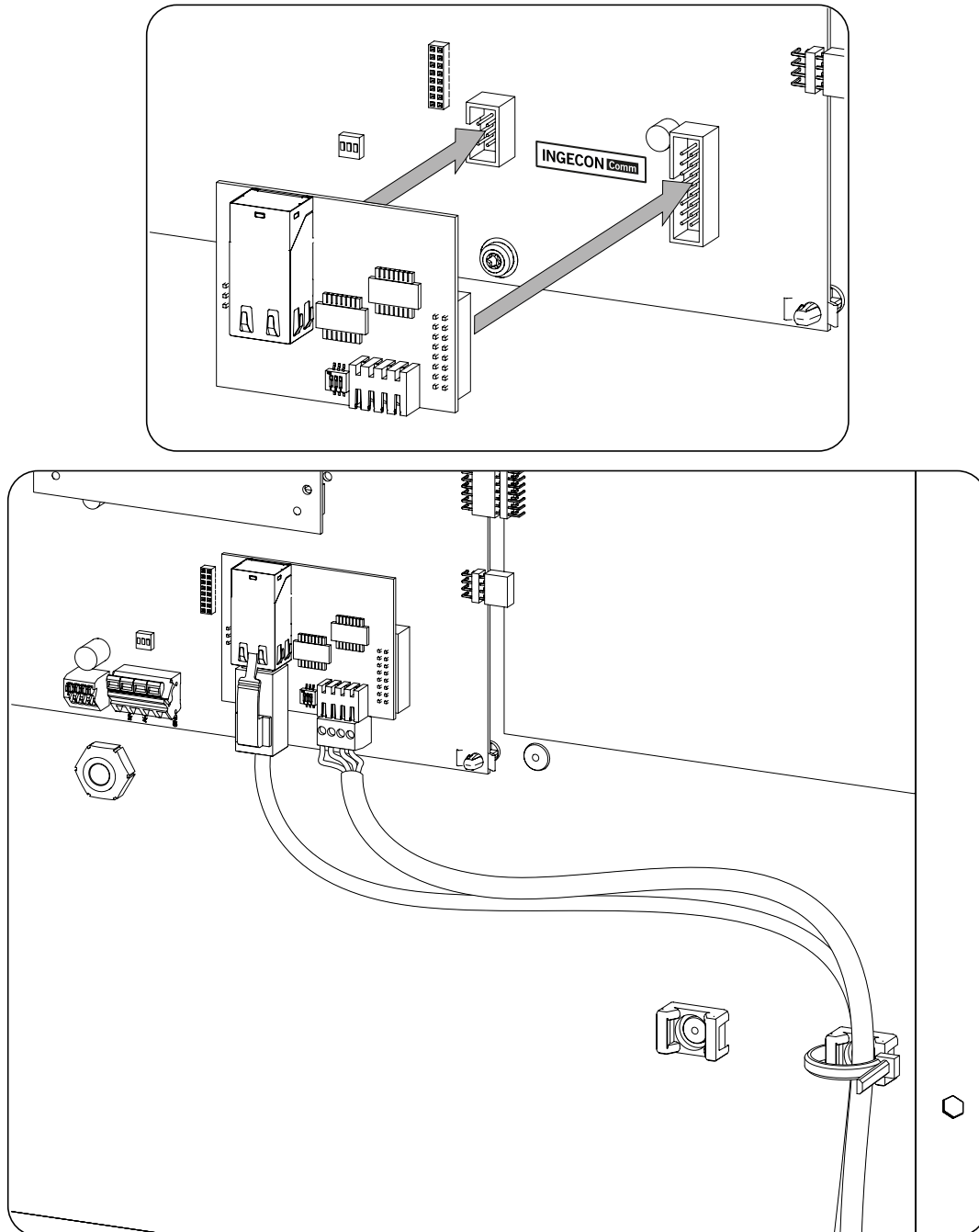
No caso de se realizar a comunicação por RS-485 com um único inversor, a resistência de linha deve estar ativada.

Depois de realizar as conexões no conector indicado na figura anterior, a fiação necessária para a sua correta instalação sairá do equipamento através do vedante instalado no acesso da fiação dedicado.

Para assegurar o grau de proteção do equipamento, tenha em atenção o limite dos diâmetros permitidos indicado na seção "2.7. Descrição dos acessos de fiação".

### 7.3. Comunicação por Ethernet ou Ethernet TCP

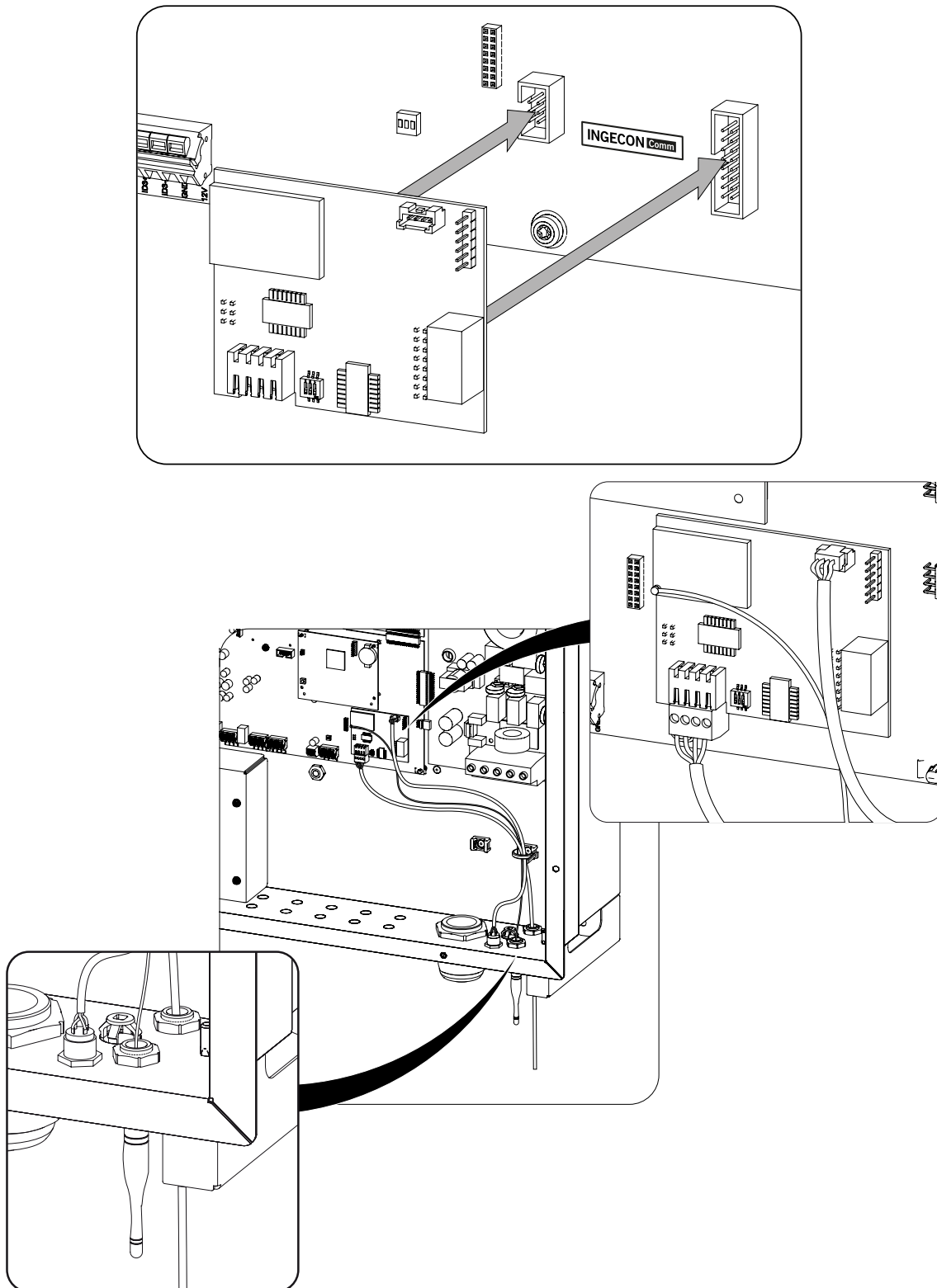
É possível comunicar um inversor por Ethernet ou Ethernet TCP. Em instalações com mais de um inversor, a comunicação entre o primeiro inversor e os restantes inversores é estabelecida por RS-485.



A saída da fiação de Ethernet é realizada através do vedante M20. A fiação RS-485 é guiada através de um dos vedantes M16 dedicados aos acessórios.

## 7.4. Comunicação por Wi-Fi

É possível estabelecer comunicação com um inversor por Wi-Fi. Em instalações com mais de um inversor, a comunicação entre o primeiro inversor e os restantes inversores é estabelecida por RS-485.



Tal como mostra a figura anterior, é necessário instalar um botão e antena. A fiação RS-485 é guiada através de um dos vedantes M16 dedicados aos acessórios.



## 7.5. Conexão do acessório para comunicação com wattímetro em autoconsumo instantâneo

Para estabelecer uma comunicação entre o inversor e o wattímetro em um sistema de autoconsumo instantâneo, é necessário instalar uma placa de comunicações.

### INFO

Para obter mais informações sobre a instalação deste elemento, consulte o manual de autoconsumo instantâneo.

## 7.6. Conexão do relé auxiliar de potencial livre

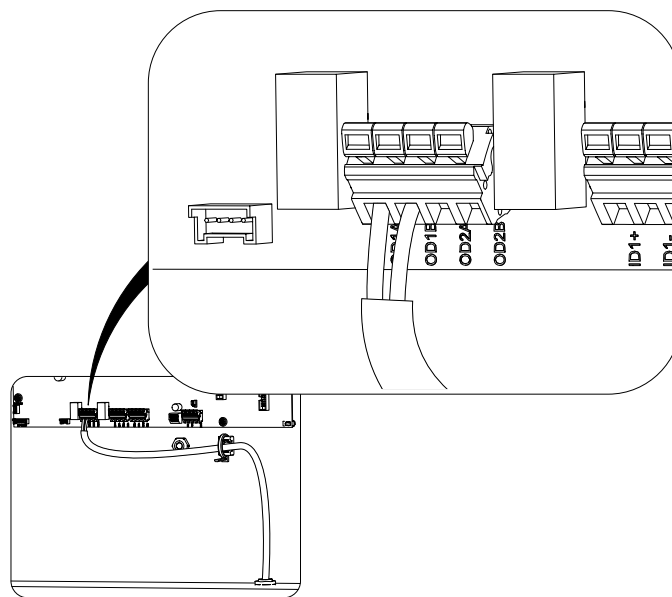
Estes inversores estão dotados de uma saída de potencial livre, que pode ter várias funcionalidades:

- Bloqueio do relé em caso de falha do isolamento (opção padrão).
- Bloqueio do relé em caso de alarme de rede, tensão ou frequência fora da gama.
- Bloqueio do relé em caso de qualquer alarme no inversor.
- Bloqueio do relé ao conectar o inversor com a rede.

Para a conexão do relé de potencial livre, deve-se ter em consideração as características do relé:

Características do relé de potencial livre	
Tensão nominal	250 VAC
Corrente nominal	5 A

A seção dos cabos empregues deve estar compreendida entre 0,25 e 2,5 mm<sup>2</sup>. A conexão deste dispositivo é feita através de uma mangueira de pelo menos dois polos.



Para inserir o cabo no equipamento, use um dos orifícios ativados e protegidos por tampa. Extraia a tampa e instale o vedante correspondente.

Para assegurar o grau de proteção do equipamento, tenha em atenção o limite dos diâmetros permitidos indicado na seção "2.7. Descrição dos acessos de fiação".

Depois de instalado o vedante, passe o cabo e o conecte ao borne correspondente. Utilize os terminais marcados como OD1A e OD1B. Como se trata de um relé de potencial livre, não existe polaridade.

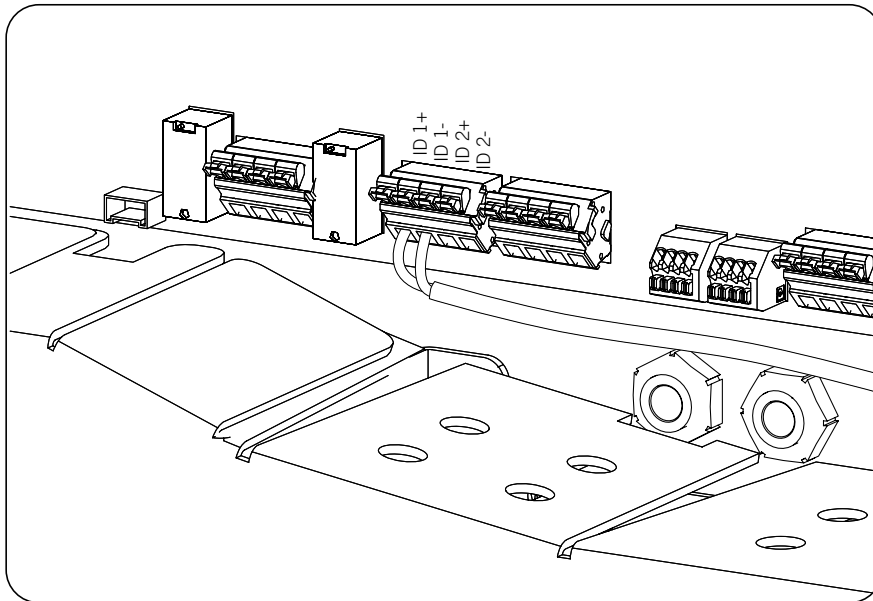
## 7.7. Conexão das entradas digitais

O equipamento inclui quatro entradas digitais à disposição do cliente. As entradas digitais estão numeradas como ID 1 e ID 2.

As entradas digitais ID 1 e ID 2 são entradas alimentadas a 12 V. O consumo das entradas é de 8 mA. Deve-se utilizar uma fonte de alimentação externa ao equipamento.

A funcionalidade que pode ser ativada para qualquer uma dessas duas entradas digitais é a função Funcionamento/Parada do inversor.

Uma tensão de 12 V permite a conexão do equipamento. 0 V para o inversor impede que ele volte a entrar em funcionamento.



## 8. Conexão de AC

Ao longo deste capítulo, são explicados os requisitos e o processo para conectar a fiação de AC no equipamento. Leia atentamente antes de iniciar o processo de conexão.

### INFO

Consulte a seção “*Condições de segurança importantes*” e as seguintes indicações antes de utilizar o equipamento.

### 8.1. Indicações de segurança para a conexão de AC

#### PERIGO

Assegure a ausência de tensão no equipamento antes de iniciar a conexão.

**Não fornecer tensão** ao equipamento até ter concluído as conexões com sucesso e o equipamento tenha sido fechado.

Utilize os Equipamentos de Proteção Individual especificados na seção “*Equipamento de proteção individual (EPI)*”.

Durante a conexão do inversor, deve-se certificar que a instalação dos cabos nos blocos terminais do equipamento está correta, de forma a que não existam partes acessíveis na tensão desta fiação.

#### ATENÇÃO

A Ingeteam não se responsabiliza pelos danos decorrentes de uma ligação incorreta.

### 8.2. Requisitos da fiação para a conexão de AC

Para garantir a segurança das pessoas, o correto funcionamento do equipamento e o cumprimento da regulamentação aplicável, o equipamento tem que ser ligado à terra da instalação.

Se o inversor e o ponto de conexão com a rede estiverem separados por uma distância que exija o uso de cabos com seção maior, recomenda-se o uso de uma caixa de distribuição externa, próxima do inversor, para realizar esta alteração de seção.

A conexão AC deve ser feita através de uma mangueira multipolar de cinco fios de cobre (três fases, neutro e terra). Não é permitido o uso de cabos monopolares porque, ao passá-los pelo vedante, não se garante a manutenção do grau de proteção.

As dimensões da fiação de terra são da responsabilidade do instalador e devem respeitar as normas aplicáveis na instalação, tendo uma seção mínima igual ao da fiação de fase e neutra. De qualquer forma, não deve ser inferior a 6 mm<sup>2</sup> para equipamentos de 10 a 24 kW ou 10 mm<sup>2</sup> para equipamentos de 28 a 40 kW.

A entrada permite uma seção de cabo com até 50 mm<sup>2</sup> para qualquer tipo de cabo de cobre.

### 8.3. Processo de conexão de AC

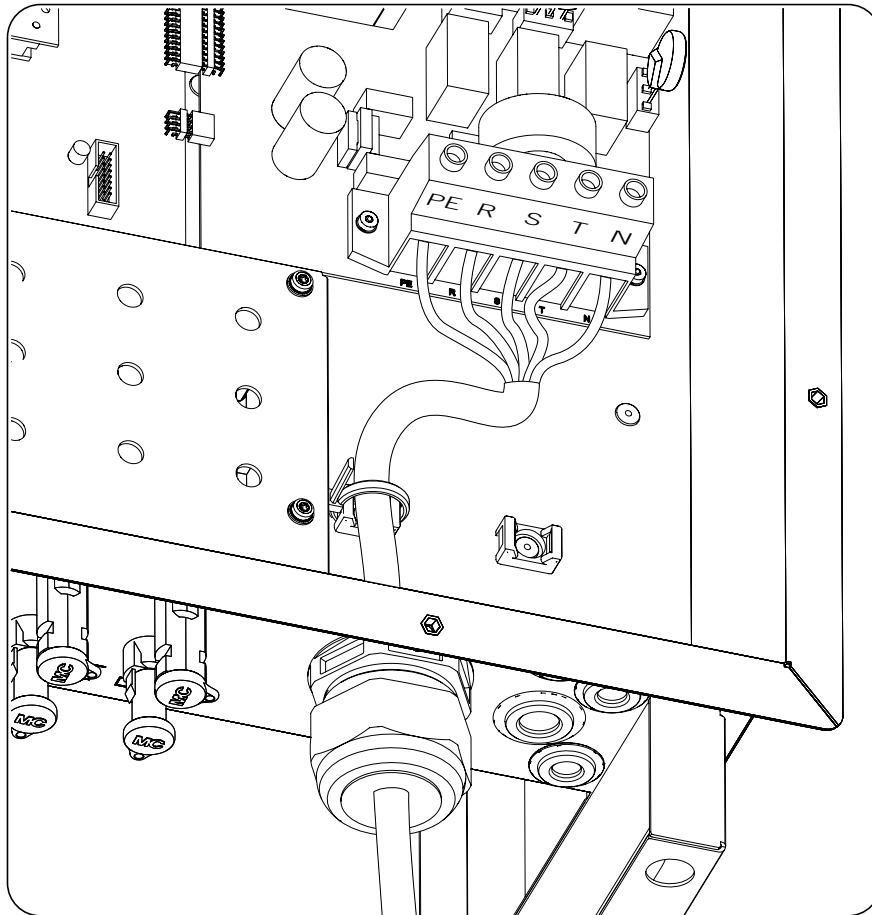
#### PERIGO

Respeite a instalação de L, N e terra tal como se descreve nesta seção para um correto funcionamento e para segurança da instalação. **Se se inverterem as linhas L e N, o inversor não funciona.**

A Ingeteam não se responsabiliza pelas consequências decorrentes de uma conexão incorreta.

1. Caso o cabo empregue tenha um diâmetro entre 16 e 23 mm, empregue um redutor que venha montado no vedante. Se o cabo tiver um diâmetro entre 23 e 35 mm, elimine este redutor.
2. Passe o cabo pelo vedante e o conduza pelo borne correspondente.

3. A conexão se realiza através do borne PCB. Conecte as três fases aos bornes marcados como *R (Vac3)*, *S (Vac1)*, *T (Vac2)*. Ligue o neutro ao borne marcado como *N* e ligue o condutor de terra ao borne marcado como *PE*.



4. Para realizar a conexão, retire o isolamento do cabo ao longo de 20 mm. O uso do terminal tubular é opcional.
5. Aparafuse o borne com um torque de 5,5 Nm.
6. Fixe o cabo com um flange à fixação plástica disposta para esse objetivo, evitando que o cabo fique esticado.
7. Fixe o vedante, evitando novamente que a mangueira fique esticada.

A mangueira AC deve permanecer sem tensão enquanto a porta do equipamento estiver aberta.

**⚠ ATENÇÃO**

Respeite a instalação de *N* e *PE*. Não troque as fases.

A Ingeteam não se responsabiliza pelas consequências decorrentes de uma conexão incorreta.

## 9. Conexão de DC

Ao longo deste capítulo, são explicados os requisitos e o processo para conectar a fiação de DC no equipamento. Leia atentamente antes de iniciar o processo de conexão.

### INFO

Consulte a seção “*Condições de segurança importantes*” e as seguintes indicações antes de utilizar o equipamento.

### 9.1. Indicações de segurança para a conexão de DC

#### PERIGO

Assegure a ausência de tensão no equipamento antes de iniciar a conexão.

**Não fornecer tensão** ao equipamento até ter concluído as conexões com sucesso e o equipamento tenha sido fechado.

Utilize os Equipamentos de Proteção Individual especificados na seção “*Equipamento de proteção individual (EPI)*”.

Durante a conexão do inversor, deve-se certificar que a instalação dos cabos nos blocos terminais do equipamento está correta, de forma a que não existam partes acessíveis na tensão desta fiação.

#### ATENÇÃO

A Ingeteam não se responsabiliza pelos danos decorrentes de uma ligação incorreta.

### INFO

A fiação deve ser conduzida ao interior do equipamento por meio de um condúite inserido através de um adaptador, com o objetivo de manter o grau de proteção do equipamento.

### 9.2. Requisitos da fiação para a conexão de DC

#### ATENÇÃO

A fiação para a conexão DC além de cumprir com as indicações contidas nesta seção, deve cumprir também com as normativas do país em vigor da localização da instalação fotovoltaica.

É utilizada sempre fiação de cobre.

#### 9.2.1. INGECON SUN 3Play TL

As correntes máximas admissíveis são as seguintes, em função do tipo de conexão e do modelo do inversor:

Correntes máximas de entrada DC no INGECON SUN 3Play TL	
20TL	33TL
37 A	61 A

Em seguida, são indicados os limites das seções admitidas nas conexões. As seções mínimas indicadas podem não ser suficientes em função do tipo de instalação. Como tal, o instalador deve dimensionar a fiação em função das necessidades da mesma.

Seções de entrada DC na INGECON SUN 3Play TL	
20TL	33TL
De acordo com a corrente que circula pelos condutores (no máximo 16 mm <sup>2</sup> para o cabo de núcleo sólido, 35 mm <sup>2</sup> para o cabo de núcleo flexível ou 50 mm <sup>2</sup> para o cabo de núcleo semirrígido)	De acordo com a corrente que circula pelos condutores (no máximo 16 mm <sup>2</sup> para o cabo de núcleo sólido, 50 mm <sup>2</sup> para o cabo de núcleo flexível ou 70 mm <sup>2</sup> para o cabo de núcleo semirrígido)

Da mesma forma, para o dimensionamento da fiação, é necessário ter em conta o limite de diâmetros permitidos pelos vedantes M25 instalados no equipamento. Esse limite é de 7 ~ 17 mm.

### 9.2.2. INGECON SUN 3Play TL M

Correntes máximas de entrada DC no INGECON SUN 3Play TL M		
20TL M	33TL M	40TL M480
11 A	11 A	11 A

Em seguida, são indicados os limites das seções admitidas nas conexões. As seções mínimas indicadas podem não ser suficientes em função do tipo de instalação. Como tal, o instalador deve dimensionar a fiação em função das necessidades da mesma.

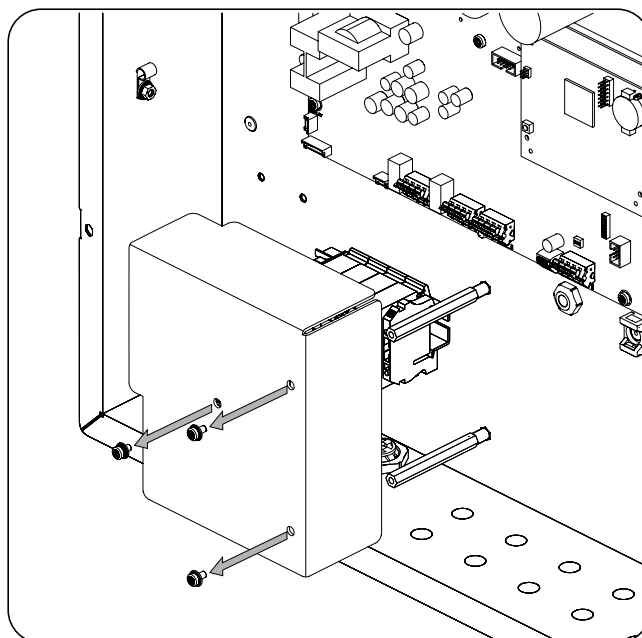
Seções de entrada DC no INGECON SUN 3Play TL M		
20TL M	33TL M	40TL M480
1,5 ~ 10 mm <sup>2</sup>		

O equipamento é entregue com fusíveis de 15 Adc 1000 V.

## 9.3. Processo de conexão de DC

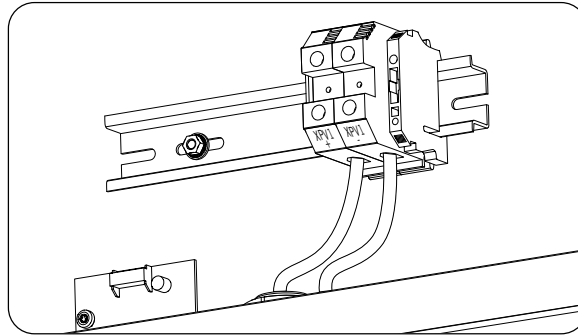
### 9.3.1. INGECON SUN 3Play TL

1. Desinstale o policarbonato protetor.



2. Passe um cabo por cada vedante e os conduza pelo borne correspondente. Caso o cabo empregue tenha um diâmetro entre 7 e 11,5 mm, empregue um redutor que venha montado no vedante. Se o cabo tiver um diâmetro entre 11,5 e 17 mm, elimine este redutor.
3. A conexão será realizada por um borne de parafuso marcado com a polaridade e numeração do campo fotovoltaico. Estes bornes estão marcados como *XPV1+* e *XPV1-* no INGECON SUN 3Play TL e como

*XPV1+*, *XPV1-*, *XPV2+* e *XPV2-* no INGECON SUN 3Play TL M. É importante ter atenção a que nem todos os modelos de equipamento têm a mesma corrente nominal por cada entrada.



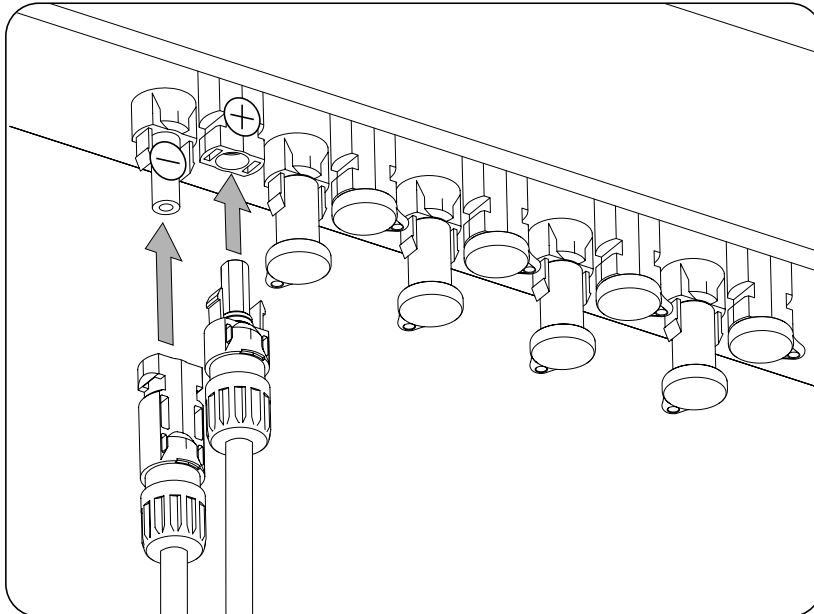
4. Para realizar a conexão, retire o isolamento do cabo ao longo de 18 mm no INGECON SUN 3Play TL M ou 24 mm no INGECON SUN 3Play TL. O uso do terminal tubular é opcional.
5. Aparafuse o borne com um torque de 5 Nm.
6. Fixe os vedantes, evitando que os cabos fiquem esticados.
7. Volte a instalar o polícarbonato de proteção.
8. Os cabos DC devem permanecer sem tensão enquanto a porta do equipamento estiver aberta.

Nos equipamentos com seccionador DC (versão S+), na hora de aplicar tensão no campo fotovoltaico, siga os seguintes passos:

9. Conecte a caixa de strings externa apenas ao string 1 do MPPT1.
10. Coloque o seccionador DC na posição ON.
11. Verifique se pelo menos um LED do visor do equipamento pisca. Caso contrário, verifique a polaridade da fiação (no inversor e na caixa de strings), coloque o seccionador DC na posição OFF e corrija-a.
12. Coloque o seccionador DC na posição OFF.
13. No INGECON SUN 3Play TL M, desconecte a fiação do string 1 do MPPT1 da caixa de strings.
14. No INGECON SUN 3Play TL M, repita os passos 9 a 12, inclusive, com o string 1 do MPPT2.
15. Conecte os restantes strings de acordo com as polaridades.

### 9.3.2. INGECON SUN 3Play TL M

1. Retire os tampões dos conectores rápidos.
2. Insira os conectores do string 1 do MPPT1, respeitando as polaridades indicadas na placa de conexões inferior do equipamento.



3. Garanta a firmeza das conexões.
4. Coloque o seccionador DC na posição ON.
5. Verifique se pelo menos um LED do visor do equipamento pisca.

#### **PERIGO**

Se a fiação for ligada inversamente e o seccionador DC estiver ativado, não opere o interruptor e os conectores imediatamente. Caso contrário, o equipamento pode ficar danificado.

É necessário esperar até a noite, quando a radiação solar diminui, para poder operá-los. Coloque o seccionador DC em OFF, remova os conectores e reconecte respeitando a polaridade.

6. Coloque o seccionador DC na posição OFF.
7. No INGECON SUN 3Play TL M, desconecte os conectores do string 1 do MPPT1 utilizando a ferramenta adequada.
8. No INGECON SUN 3Play TL M, repita os passos 2 a 6, inclusive, com o string 1 do MPPT2.
9. Conecte os restantes conectores de acordo com as polaridades.

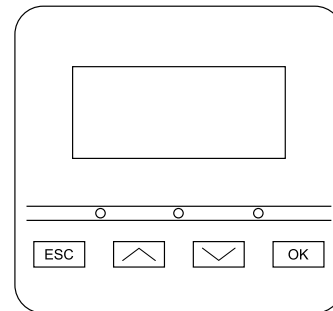


## 10. Utilização do visor

Estes equipamentos incluem um conjunto de tela e teclado para a comunicação com o instalador ou o usuário.

Essa interface permite visualizar os principais parâmetros internos e ajustar o sistema completo durante a instalação.

Os parâmetros, variáveis e comandos estão organizados em forma de menus e submenus.



### 10.1. Teclado e LED

O teclado é composto por quatro teclas:

- |     |                                                                                                                                                                           |
|-----|---------------------------------------------------------------------------------------------------------------------------------------------------------------------------|
| ESC | Serve para abandonar a edição de um parâmetro, sair de um menu e voltar para o nível superior na estrutura, para não confirmar uma alteração ou não aceitar uma proposta. |
| ∧   | Com esta tecla, é possível ir para cima na lista de parâmetros ou pastas dentro do mesmo nível ou aumentar o valor de um parâmetro editável em uma unidade básica.        |
| ∨   | Para descer na lista de parâmetros ou pastas dentro do mesmo nível ou diminuir o valor de um parâmetro editável em uma unidade básica.                                    |
| OK  | Serve para validar a edição de um parâmetro, entrar em um menu de nível inferior na estrutura, confirmar uma alteração ou aceitar uma pergunta.                           |

O painel destacável é composto por três LED nas cores verde, cor de laranja e vermelho:



#### LED verde

Desligado: o inversor se encontra desconectado.

Ligado: inversor desconectado com a rede.

Um flash: as condições não são válidas para injetar na rede (tensão Vdc baixa ou outro alarme).

Seis flashes: as condições de conexão são válidas. O inversor se encontra em processo de conexão com a rede.



#### LED laranja

Consulte a seção “15. Resolução de problemas”.

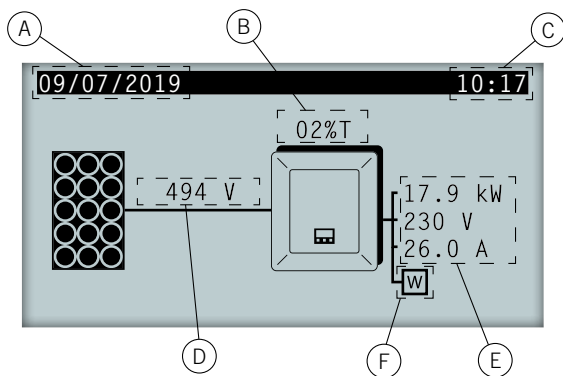


#### LED vermelho

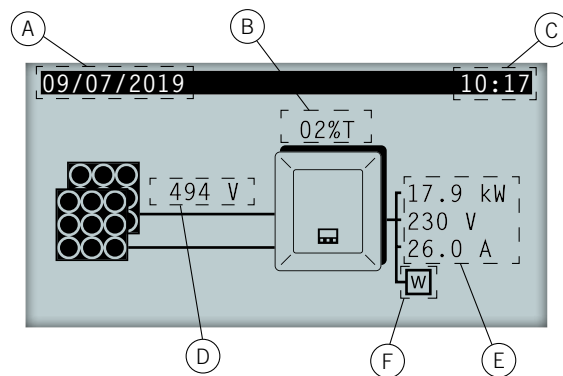
Consulte a seção “15. Resolução de problemas”.

## 10.2. Visor

Na tela principal, são apresentados diferentes dados do inversor:



Tela principal INGECON SUN 3Play TL



Tela principal INGECON SUN 3Play TL M

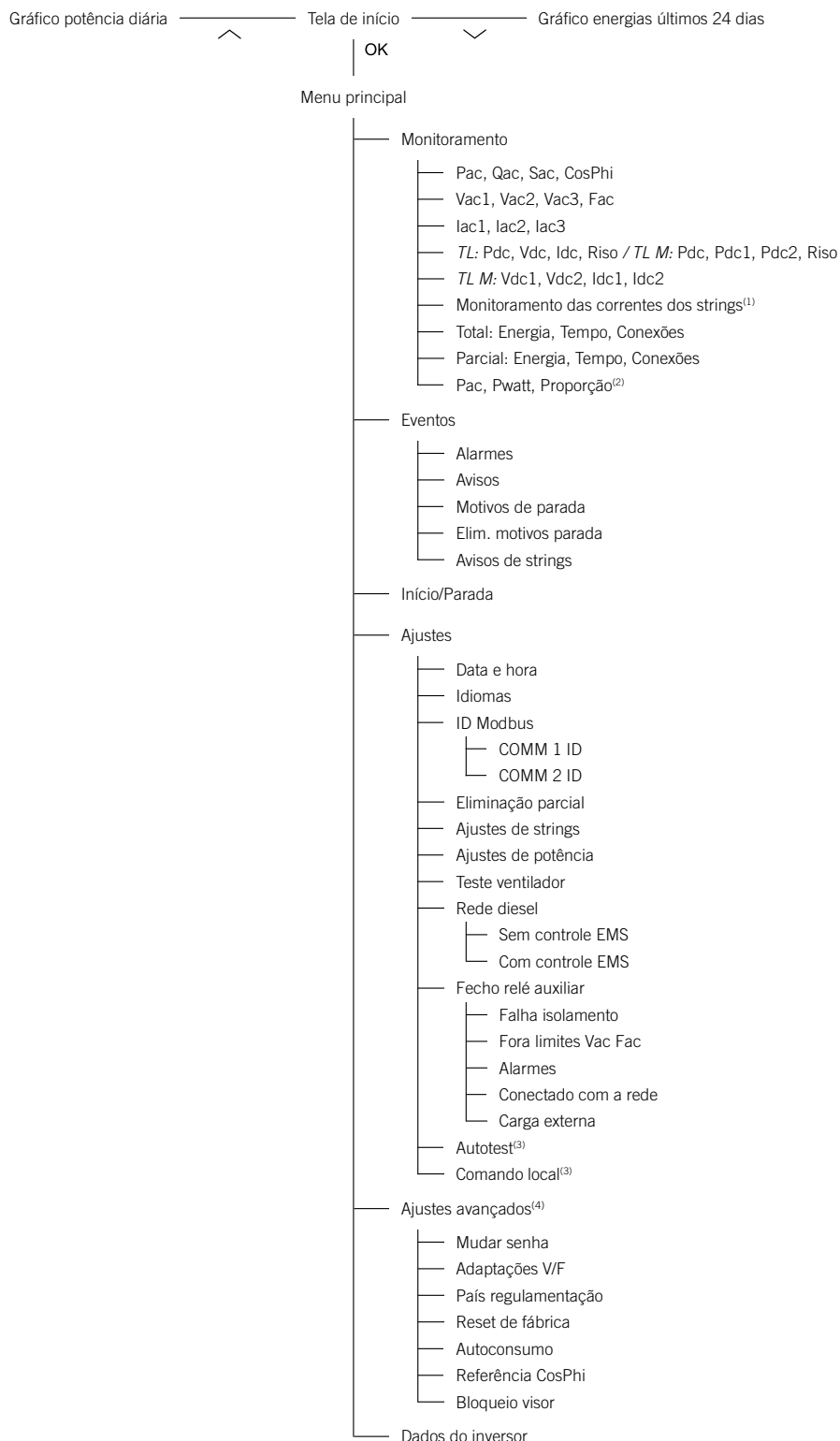
- A. Data atual, AAAA-MM-DD.
- B. Percentagem de redução de potência e motivo de tal redução\*.
- C. Hora atual, hh:mm.
- D. Tensão e potência do campo fotovoltaico. Ambos os dados são visualizados de forma alternada.
- E. Potência, tensão e intensidade injetadas na rede pública.
- F. Wattímetro de autoconsumo instantâneo/INGECON EMS Manager. Em função do modo de autoconsumo ou da rede diesel selecionados, é apresentado o símbolo de um wattímetro ou de um INGECON SUN EMS Manager. Se ele aparecer piscando, isso se deve a uma falha de comunicação com o aparelho.

Ao pressionar a tecla OK, acessa-se o menu principal. Ao pressionar a tecla  $\wedge$ , visualiza-se o gráfico de potência diária. Ao pressionar  $\vee$ , visualiza-se o gráfico de energia dos últimos 24 dias.

\* Os motivos de redução de potência são os seguintes:

- A: Configuração. O inversor está configurado para limitar sua potência.
- C: Comunicações. O inversor está limitando a potência depois de ter recebido uma ordem de redução por comunicações.
- F: Frequência de rede. O inversor está limitando a potência devido à variação da frequência de rede.
- M: Modo reservado.
- Q: Prioridade de reativa. O inversor está limitando a potência devido à injeção de potência reativa.
- R: Rampa de conexão inicial. O inversor está limitando a potência depois de uma nova tentativa de conexão com a rede.
- S: Modo autoconsumo. O inversor está limitando a potência devido ao funcionamento do modo autoconsumo.
- T: Temperatura. O inversor está limitando a potência devido a um sobreaquecimento interno.
- V: Tensão de rede. O inversor está limitando a potência devido à variação da tensão de rede.

### 10.3. Organização de menus



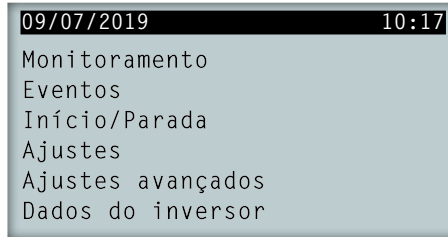
<sup>(1)</sup> Esta opção está disponível apenas em inversores da versão P e P+.

<sup>(2)</sup> Esta opção está disponível apenas quando se seleciona o modo *Autoconsumo*.

<sup>(3)</sup> Esta opção está disponível apenas quando se seleciona a norma *CEI 0-21 SPI INTERNO, CEI-0-16* o *DEWA INTEGRATED IPS*.

<sup>(4)</sup> Menu destinado ao instalador e protegido por senha.

## 10.4. Menu principal



O menu principal é composto pelos seguintes submenus:

<i>Monitoramento</i>	Este menu é composto por uma série de telas que mostram as principais variáveis monitoradas. Como exemplo, a tela da direita mostra a primeira variável.
<i>Eventos</i>	Apresenta os principais eventos como alarmes, avisos e motivos de parada.
<i>Início/Parada</i>	Colocar em funcionamento e parar manualmente o inversor.
<i>Ajustes</i>	Alterar parâmetros para adaptar o equipamento a diferentes condições de funcionamento.
<i>Ajustes avançados</i>	Para realizar ajustes avançados no inversor. Seu acesso está restringido por senha de instalador. Não está acessível para o usuário.
<i>Dados do inversor</i>	Dados de interesse relativos ao inversor: número de série, firmware carregado, etc.

Para acessar aos diversos menus e submenus, selecionar a opção pretendida em fundo preto através das teclas  $\wedge$  e  $\vee$ , e pressionar a tecla OK.

### INFO

O menu *Ajustes avançados* é restringido por senha. O acesso a esse menu só é permitido a instaladores (pessoal qualificado). A senha do instalador é 3725.

## 10.5. Realizar a primeira configuração do equipamento

Na primeira vez que o inversor é alimentado a partir do campo fotovoltaico, o visor apresenta uma série de telas para guiar a configuração do inversor de forma a estabelecer corretamente uma conexão com a rede elétrica.

Siga as indicações apresentadas no visor. Para a seleção do país/regulamentação, selecione o país no qual vai instalar o inversor. Se o país não constar da lista, selecione a opção *Worldwide* e selecione a regulamentação aplicável. Depois de selecionar a regulamentação, configure a tensão e a frequência.

## 10.6. Configurar a medição das correntes de string (INGECON SUN 3Play TL M)

### ATENÇÃO

No INGECON SUN 3Play TL, não realize a configuração descrita nesta seção. Se configurar a medição de correntes de strings nestes casos, serão produzidos avisos através do visor.

Periodicamente, o equipamento mede cada string e faz a média de corrente de todos os strings ativos, ponderando pela corrente nominal. Depois, é calculado o desvio de cada string com relação a esta média ponderada. Se o desvio de algum dos strings superar a porcentagem de desvio definida por configuração, então consideramos que esse string tem uma corrente anormal. Se a corrente deste string se mantiver acima da porcentagem de desvio definida durante um tempo superior ao configurado, o equipamento gera um aviso de corrente anormal.

O processo de detecção de correntes anormais começa quando a corrente média supera o maior dos dois valores: 0,5 A ou 10 % da corrente nominal dos strings. O objetivo deste ponto de início é filtrar os avisos nos momentos de muito baixa radiação ou nos momentos do amanhecer ou entardecer.

Para configurar as correntes nominais dos strings, acesse *Menu principal > Ajustes > Ajustes de strings*.

Na primeira tela, são configuradas as correntes nominais de cada string. Na tela seguinte, são configurados a percentagem de desvio, o tempo mínimo durante o qual é necessário manter o desvio configurado para produzir um aviso e o código de configuração (de acordo com a tipologia e a potência nominal do inversor).

Os códigos de configuração disponíveis são:

Códigos de configuração	
Código	Inversor
0	Versões S e S+ (medição de correntes de string não disponível)
3	INGECON SUN 3Play 20TL INGECON SUN 3Play 20TL M
5	INGECON SUN 3Play 33TL
6	INGECON SUN 3Play 33TL M INGECON SUN 3Play 40TL M480

Depois de realizar esta configuração, a medição de correntes de strings fica ativada e configurada.

## 10.7. Configurar a limitação de potência

Esta opção limita percentualmente, em relação à potência nominal, a potência ativa máxima que o inversor pode injetar na rede.

Para configurar a limitação de potência, acesse *Menu principal > Ajustes > Ajustes de potência* e indique a percentagem de potência ativa máxima desejada.

## 10.8. Configurar o país/regulamentação

Em função da regulamentação aplicável na instalação destes inversores, é necessário proceder de acordo com uma série de parâmetros.

Para configurar o inversor de acordo com a regulamentação, acesse *Menu principal > Ajustes avançados > País regulamentação*. Selecione o país no qual vai instalar o inversor. Se o país não constar da lista, selecione a opção *Worldwide* e selecione a regulamentação aplicável. Depois de selecionar a regulamentação, configure a tensão e a frequência.

## 10.9. Configurar o número de Modbus

O número Modbus é o número de identificação do inversor dentro do bus de comunicações. Estes inversores incluem duas linhas de comunicação RS-485, por isso é possível configurar o número de Modbus para dois bus diferentes.

Para configurar o(s) número(s) de Modbus, acesse a *Menu principal > Ajustes > ID modbus*.

O COMM 1 ID é a identificação do inversor dentro do bus de comunicação criado a partir da comunicação RS-485 integrada de série no equipamento.

O COMM 2 ID é a identificação do inversor dentro do bus de comunicação criado a partir do acessório de comunicação opcional instalado no INGECON Connect. Se o inversor tiver ativado o modo de autoconsumo como *Autolimitado CG EM24*, a modificação do COMM 2 ID não terá repercussão.

## 10.10. Configurar o relé auxiliar

Estes inversores estão dotados de uma saída de potencial livre, que pode ter várias funcionalidades:

- Bloqueio do relé em caso de falha do isolamento (opção padrão).
- Bloqueio do relé em caso de alarme de rede, tensão ou frequência fora da gama.
- Bloqueio do relé em caso de qualquer alarme no inversor.
- Bloqueio do relé ao conectar o inversor com a rede.
- Bloqueio do relé se a potência estimada do campo solar ultrapassar a potência de carga. Ao selecionar este modo, o usuário também terá de inserir outro parâmetro de configuração, que é a potência de carga.

Para configurar o relé auxiliar, acesse *Menu principal > Ajustes > Fecho relé auxiliar*.

## 10.11. Configurar o cosseno fi

Modificando o cosseno fi, é possível regular a potência reativa injetada na rede.

Para modificar o cosseno fi, acesse *Menu principal > Ajustes avançados > Referência cosPhi*. Além do valor do cosseno, é possível indicar seu sinal, positivo ou negativo.

O inversor ficará configurado com o cosseno fi selecionado. Se o inversor receber ordens instantâneas através de comunicação, prevalece o valor do cosseno fi indicado nessas ordens.

## 10.12. Configurar o inversor para trabalhar no modo autoconsumo

Estes inversores podem trabalhar dentro de um sistema de autoconsumo. Para estes casos, é necessário configurar o inversor para o modo de autoconsumo do sistema.

Acesse ao menu *Menu principal > Ajustes avançados > Autoconsumo > Modo* para selecionar o modo de autoconsumo.

Existem diferentes modos de autoconsumo: sem limitação (MPPT), limitado EMS Manager e autolimitado CG EM24.

<i>Sem limitação (MPPT)</i>	Modo de autoconsumo sem limitação de injeção na rede.
<i>Limitado EMS manager</i>	Modo de autoconsumo limitado através de INGECON EMS Manager. Para instalação com vários inversores.
<i>Autolimitado CG EM24</i>	Modo de autoconsumo instantâneo limitado por wattímetro. Para instalações com um único inversor.

## 10.13. Configurar o inversor para trabalhar em uma rede com geração diesel

Se o inversor fizer parte de um sistema de geração diesel, ele deve ser especificamente configurado. Para realizar esta configuração, acesse *Menu principal > Ajustes avançados > País regulamentação > Rede diesel*. Uma vez selecionada a *Rede diesel*, configure a tensão e a frequência desejadas.

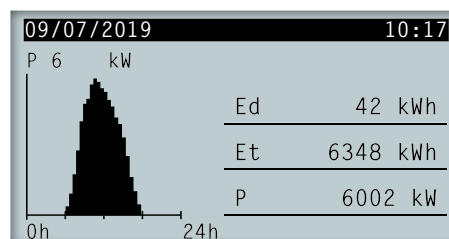
## 10.14. Colocar o inversor em estado de funcionamento

Para colocar o inversor em estado de funcionamento, acesse a *Menu principal > Início/Parada*. Esta tela indica o estado atual do inversor e possibilita a alteração do estado através da tecla OK. Se o estado atual for de parada, pressione OK para alterar para estado de funcionamento.

## 10.15. Colocar o inversor em estado de parada

Para colocar o inversor em estado de parada, acesse a *Menu principal > Início/Parada*. Esta tela indica o estado atual do inversor e possibilita a alteração do estado através da tecla OK. Se o estado atual for de funcionamento, pressione OK para alterar para estado de parada.

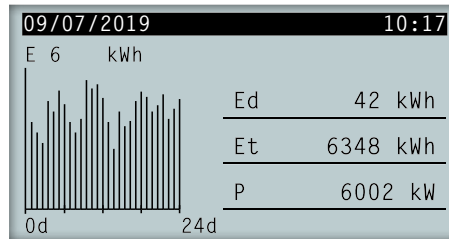
## 10.16. Consultar o gráfico de potência diária



O gráfico de potência diária mostra a potência gerada durante o dia atual. Para consultar este gráfico na tela principal, pressione  $\wedge$ . Além do gráfico de potência diária, aparecem listados os valores de energia diária (Ed) desde a primeira conexão do dia até a hora da consulta, a energia total (Et) desde a primeira conexão do inversor\* e a potência instantânea (P).

\* Este contador histórico é repostado para zero no caso de ser realizado um reset para o estado de fábrica.

## 10.17. Consultar o gráfico de energia dos últimos 24 dias



O gráfico de energia dos últimos 24 dias mostra a energia gerada durante os últimos 24 dias. Para consultar este gráfico na tela principal, pressione  $\sphericalangle$ . Além do gráfico de energia dos últimos 24 dias, aparecem listados os valores de energia diária (Ed) desde a primeira conexão do dia até a hora da consulta, a energia total (Et) desde a primeira conexão do inversor\* e a potência instantânea (P)

\* Este contador histórico é repostado para zero no caso de ser realizado um reset para o estado de fábrica.

## 10.18. Monitorar as variáveis do inversor

O monitoramento das variáveis do inversor permite conhecer os dados de funcionamento do inversor em tempo real.

Para visualizar o monitoramento, acesse *Menu principal* > *Monitoramento* e percorra as diferentes telas utilizando as teclas  $\sphericalangle$  e  $\sphericalcap$ .

As diferentes variáveis monitoradas são apresentadas a seguir.

<i>Pac</i>	Potência AC do inversor, em watts.
<i>Qac</i>	Potência relativa AC do inversor, em volt-ampères reativos.
<i>Sac</i>	Potência aparente AC do inversor, em volt-ampères.
<i>CosPhi</i>	Cosseno fi. É o cosseno do ângulo de defasagem existente entre a tensão e a corrente gerada pelo inversor.
<i>Vac</i>	Tensão AC do inversor, em volts.
<i>Iac</i>	Corrente AC através do inversor, em amperes.
<i>Fac</i>	Frequência gerada pelo inversor, em hertz.
<i>Pdc</i>	Potência DC do inversor, em watts.
<i>Vdc</i>	Tensão DC do inversor, em volts.
<i>Idc</i>	Corrente DC, em amperes.
<i>Riso</i>	Resistência de isolamento do campo solar, em quilo-ohms.
<i>Energia</i>	Energia total injetada pelo inversor em toda a sua vida útil.
<i>Tempo</i>	Tempo total que o inversor esteve injetando na rede.
<i>Conexões</i>	Número total de conexões com a rede.
<i>Energia</i>	Energia parcial injetada pelo inversor.
<i>Tempo</i>	Tempo parcial que o inversor esteve conectado com a rede.
<i>Conexões</i>	Número parcial de conexões com a rede.
<i>Pac</i>	Potência AC do inversor, em watts.
<i>Qac</i>	Potência relativa AC do inversor, em volt-ampères reativos.
<i>Sac</i>	Potência aparente AC do inversor, em volt-ampères.

<i>CosPhi</i>	Cosseno fi. É o cosseno do ângulo de defasagem existente entre a tensão e a corrente gerada pelo inversor. O cosseno fi pode ser positivo ou negativo: <ul style="list-style-type: none"> <li>• Positivo: o inversor injeta energia reativa positiva. A corrente está adiantada em relação à tensão.</li> <li>• Negativo: o inversor injeta energia reativa negativa. A corrente está atrasada em relação à tensão.</li> </ul>
<i>Vac</i>	Tensão AC do inversor, em volts.
<i>Iac</i>	Corrente AC através do inversor, em amperes.
<i>Fac</i>	Frequência gerada pelo inversor, em hertz.
<i>Pdc</i>	Potência DC do inversor, em watts.
<i>Pdc1</i>	Potência DC do string 1, em watts.
<i>Pdc2</i>	Potência DC do string 2, em watts.
<i>Riso</i>	Resistência de isolamento do campo solar, em quilo-ohms.
<i>Vdc1</i>	Tensão de entrada DC do string 1.
<i>Vdc2</i>	Tensão de entrada DC do string 2.
<i>Idc1</i>	Corrente de entrada DC do string 1.
<i>Idc2</i>	Corrente de entrada DC do string 2.
<i>Energia</i>	Energia total injetada pelo inversor em toda a sua vida útil.
<i>Tempo</i>	Tempo total que o inversor esteve injetando na rede.
<i>Conexões</i>	Número total de conexões com a rede.
<i>Energia</i>	Energia parcial injetada pelo inversor.
<i>Tempo</i>	Tempo parcial que o inversor esteve conectado com a rede.
<i>Conexões</i>	Número parcial de conexões com a rede.
<i>Pac</i>	Potência AC do inversor, em watts.
<i>Qac</i>	Potência relativa AC do inversor, em volt-ampères reativos.
<i>Sac</i>	Potência aparente AC do inversor, em volt-ampères.
<i>CosPhi</i>	Cosseno fi. É o cosseno do ângulo de defasagem existente entre a tensão e a corrente gerada pelo inversor. O cosseno fi pode ser positivo ou negativo: <ul style="list-style-type: none"> <li>• Positivo: o inversor injeta energia reativa positiva. A corrente está adiantada em relação à tensão.</li> <li>• Negativo: o inversor injeta energia reativa negativa. A corrente está atrasada em relação à tensão.</li> </ul>
<i>Vac1</i>	Tensão AC fase 1 (S), em volts.
<i>Vac2</i>	Tensão AC fase 2 (T), em volts.
<i>Vac3</i>	Tensão AC fase 3 (R), em volts.
<i>Fac</i>	Frequência gerada pelo inversor, em hertz.
<i>Iac1</i>	Corrente AC da fase 1, em amperes.
<i>Iac2</i>	Corrente AC da fase 2, em amperes.
<i>Iac3</i>	Corrente AC da fase 3, em amperes.
INGECON SUN 3Play TL:	
<i>Pdc</i>	Potência DC do inversor, em watts.
<i>Vdc</i>	Tensão DC do inversor, em volts.
<i>Idc</i>	Corrente DC, em amperes.
<i>Riso</i>	Resistência de isolamento do campo solar, em quilo-ohms.



## INGECON SUN 3Play TL M:

<i>Pdc</i>	Potência DC do inversor, em watts.
<i>Pdc1</i>	Potência DC do string 1, em watts.
<i>Pdc2</i>	Potência DC do string 2, em watts.
<i>Riso</i>	Resistência de isolamento do campo solar, em quilo-ohms.
<i>Vdc1</i>	Tensão de entrada DC do string 1.
<i>Vdc2</i>	Tensão de entrada DC do string 2.
<i>Idc1</i>	Corrente de entrada DC do string 1.
<i>Idc2</i>	Corrente de entrada DC do string 2.
<i>Monitoramento de strings</i>	Esta tela apresenta o monitoramento das correntes de strings em equipamentos de versão P e P+.

**Total**

<i>Energia</i>	Energia total injetada pelo inversor em toda a sua vida útil.
<i>Tempo</i>	Tempo total que o inversor esteve injetando na rede.
<i>Conexões</i>	Número total de conexões com a rede.

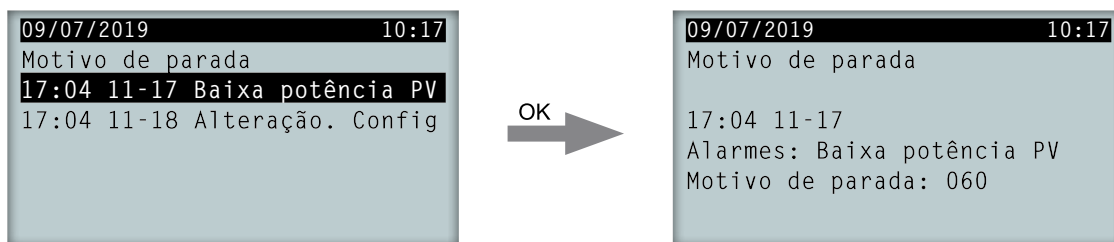
**Parcial**

<i>Energia</i>	Energia parcial injetada pelo inversor.
<i>Tempo</i>	Tempo parcial que o inversor esteve conectado com a rede.
<i>Conexões</i>	Número parcial de conexões com a rede.
<i>Pac</i>	Potência AC, em watts.
<i>Pwatt</i>	Potência injetada na rede pública no modo autoconsumo, em watts.
<i>Proporção</i>	Proporção de autoconsumo. Apresenta a percentagem do consumo das cargas que é alimentado pela potência gerada pelo inversor.

## 10.19. Visualizar alarmes, avisos e motivos de parada

Durante o funcionamento do equipamento, é possível que sejam produzidos alarmes, avisos, avisos de strings e motivos de parada.

Para visualizar uma lista, acesse a *Menu principal > Eventos* e selecione o tipo de evento que pretende visualizar. Os alarmes, avisos e avisos de strings visualizados são eventos em tempo real. Os motivos de parada são apresentados em forma de histórico. Para obter mais informações sobre um motivo de parada, depois de aparecer a lista completa, selecione-o em  $\wedge$  e  $\vee$ , e pressione OK.



É possível consultar até 25 motivos de parada, por isso, quando atingir esse número, o equipamento vai eliminando os mais antigos conforme precise de espaço para armazenar novos registros. Da mesma forma, através deste menu, é possível eliminar o histórico dos motivos de parada.

## 10.20. Consultar os dados do inversor

Para consultar o número de série do inversor, as versões de firmware instaladas ou o país/regulamentação configurado, acesse a *Menu principal > Dados do inversor*.

09/07/2019 10:17	
Dados do inversor	
N/S	330015290001
FW APP	ABI1000_G
FW BOOT	ABI1006_E
FW LCD APP	ABI1002_D
FW LCD BOOT	ABI1003

<i>N/S</i>	Número de série do inversor.
<i>FW APP</i>	Firmware aplicação.
<i>FW BOOT</i>	Firmware partida.
<i>FW LCD APP</i>	Firmware aplicação do visor.
<i>FW LCD BOOT</i>	Firmware partida do visor.

## 10.21. Realizar um reset para o estado de fábrica

Se quiser eliminar todas as configurações realizadas e os valores acumulados, repondo assim o equipamento para o estado de fábrica, é necessário realizar um reset.

Para realizar um reset para o estado de fábrica, acesse *Menu principal > Ajustes avançados > Reset de fábrica*. Pressione OK para iniciar o reset.

## 10.22. Realizar um teste de ventilação

Durante algum tempo, é necessário verificar o funcionamento correto dos ventiladores do equipamento. Estes equipamentos oferecem a possibilidade de realizar um teste de ventilação.

Para realizar o teste de ventilação, acesse *Menu principal > Ajustes > Teste ventilador*. Pressione OK para iniciar o teste. Os ventiladores do equipamento começam a rodar. Espere que o visor indique que o teste terminou. Se um ou vários ventiladores não rodarem, o visor apresenta uma falha de ventilação. Se todos os ventiladores rodarem, o resultado do teste é positivo.

### INFO

O teste de ventilação verifica apenas a rotação dos ventiladores. Um teste de ventilação positivo, por si só, não indica que o estado do sistema de ventilação esteja correto. Para garantir o funcionamento correto do sistema de ventilação é necessário verificar ainda que não existem elementos que dificultem a passagem de ar e que os ventiladores estão instalados corretamente.

## 10.23. Realizar o autotest

O autotest permite verificar automaticamente os limites de tensão e frequência de rede, garantindo que o equipamento se desligue automaticamente no tempo previsto pela norma. Este menu só está disponível para algumas regulamentações, tal como a *CEI 0-21 SPI INTERNO*.

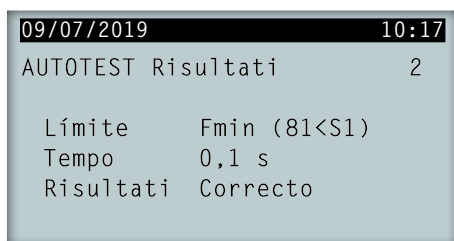
Durante o autotest, são verificadas as variáveis necessárias para a regulamentação selecionada.

Existem três estados diferentes:

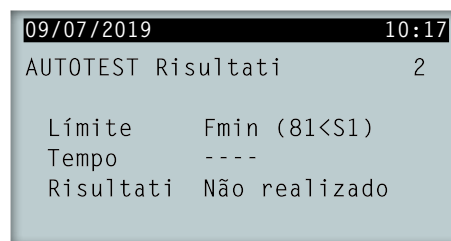
<i>Não realizado</i>	Não existe um autotest em curso nem foi realizado nenhum durante o tempo em que o inversor se manteve ligado.
<i>Reconexão</i>	Estado de espera de reconexão para realizar a seguinte medição após uma verificação de Fmax, Fmin, Vmax ou Vmin.
<i>Concluído</i>	Foi realizado um autotest completo durante o tempo em que o inversor se manteve ligado.

Para iniciar o autotest, deve-se pressionar OK sobre *Comenzar Autotest*. Acessando a *Resultado*, é possível consultar os resultados dos diversos testes, observando se o resultado é correto ou incorreto. É possível parar um autotest em curso pressionando OK sobre *Parar Autotest*.

Em seguida, é possível ver as telas de resultados de uma verificação do autotest no caso de ela se realizar, e um segundo caso em que a verificação não se realizou:



Exame de autotest realizado, resultado correto



Exame de autotest não realizado, sem resultado

## 10.24. Alterar o idioma do visor

Para modificar o idioma de visualização do visor, acesse *Menu principal > Ajustes > Idiomas*.

## 10.25. Alterar a data e hora

Para modificar a data e hora do inversor, acesse *Menu principal > Ajustes > Data e hora*.

## 10.26. Realizar uma eliminação parcial dos dados acumulados

Estes inversores dispõem de contadores totais e parciais da energia produzida, do tempo conectado com a rede e do número de conexões produzidas com a rede. Esses dados podem ser visualizados em *Menu principal > Monitoramento*.

Se quiser eliminar os contadores parciais, acesse *Menu principal > Ajustes > Eliminação parcial*.

## 10.27. Bloquear a tela do inversor

Se quiser bloquear o conjunto teclado/tela para evitar alterações não desejadas, acesse *Menu principal > Ajustes avançados > Bloqueio do visor* e ative o bloqueio. Para fazer o desbloqueio, pressione por esta ordem e mantenha pressionado durante três segundos ESC  $\surd$  OK. Volte a acessar a *Menu principal > Ajustes avançados > Bloqueio do visor* e desative o bloqueio.

Ao pressionar  $\surd$ , pode-se acessar as informações do país/regulamentação configurados.

# 11. Primeira conexão com a rede

Ao longo deste capítulo, é descrito o processo a seguir para a realização da primeira conexão com a rede do inversor.

Previamente, faça a revisão do equipamento.

## 11.1. Revisão do equipamento

É necessário verificar se o estado da instalação está correto antes da colocação em funcionamento.

Cada instalação varia de acordo com as suas características, o país onde se encontra ou outras condições especiais aplicáveis. Em qualquer caso, antes de colocar o equipamento em funcionamento, deve ser assegurada que a instalação cumpra a legislação e regulamentações aplicáveis e que esteja concluída (pelo menos a parte que será colocada em funcionamento).

### 11.1.1. Inspeção

Antes da primeira conexão com a rede do inversor, é necessário realizar uma revisão geral que consista, sobretudo, no seguinte:

#### Revisão da fiação

- Verifique se os cabos estão corretamente unidos aos seus conectores.
- Verifique se esses cabos estão em bom estado e se no respectivo ambiente não existem perigos que possam deteriorá-los, como fontes de calor intenso, objetos que possam originar o seu corte ou disposições que os submetam ao risco de impactos ou esticões.
- Verifique as polaridades dos cabos de DC e AC.

#### Revisão da fixação do equipamento

Verifique se o equipamento está bem fixado e se não corre perigo de cair.

### 11.1.2. Fechamento hermético do equipamento

Nas operações de instalação, certifique-se de que as operações de conexão do equipamento não alteraram o grau de estanqueidade do equipamento.

Verifique se o ajuste dos conectores e o fechamento dos elementos passa-cabos estão corretos.

Certifique-se de que aplicou um torque de 6 Nm aos parafusos de fechamento do invólucro.

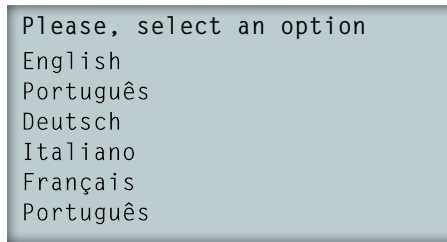
## 11.2. Processo para a primeira conexão com a rede

Na primeira vez que o inversor é alimentado a partir do campo fotovoltaico, o visor apresenta uma série de telas para guiar a configuração do inversor de forma a estabelecer corretamente uma conexão com a rede elétrica.

1. A primeira tela indica o endereço da página Web onde se podem baixar as atualizações para o inversor. Pressione OK para avançar para a tela seguinte.

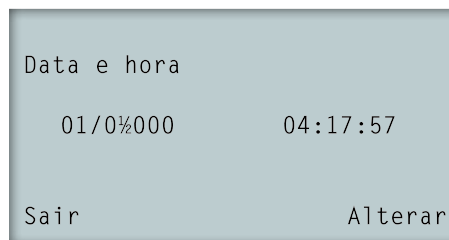


2. A segunda tela permite selecionar o idioma no qual se pretende ver os menus do visor.



Selecione o idioma desejado com as teclas  $\wedge$  e  $\vee$ , e pressione OK.

3. A partir desta tela, é possível selecionar a data e hora atuais. Durante o acesso, o ano surge piscando. Para modificá-lo, utilize as teclas  $\wedge$  e  $\vee$ . Pressione OK para selecionar o mês. Siga este processo para selecionar o dia, hora, minutos e segundos atuais.



4. Neste ponto, pode-se selecionar o país ou regulamentação que o inversor vai aplicar.

Uma vez realizada a inspeção visual geral, revisão de fiação e revisão do fechamento correto, forneça tensão para o equipamento (DC e AC).

Na primeira ligação do inversor, surge uma série de telas nos quais se deve selecionar, por esta ordem, o idioma, o país e a regulamentação aplicável. Depois da configuração, surge uma tela de confirmação com as opções selecionadas.

Depois desta primeira configuração, selecione *Menu principal > Início/Parada > Início*, ativando assim o funcionamento do inversor.

## 12. Atualização de firmware

### ATENÇÃO

Para manter o grau de proteção do equipamento após realizar esta tarefa, deve-se sempre voltar a instalar a tampa protetora retirada do conector USB.

Enquanto o inversor estiver conectado por USB, o grau de proteção do equipamento será inferior ao especificado ao longo deste documento.

### INFO

Consulte o manual de carregamento de firmware em que se detalha o processo de atualização.

Para baixar o manual, acesse a página Web da Ingeteam ([www.ingeteam.com](http://www.ingeteam.com)) e, na seção do modelo de inversor, entre na zona de downloads. Nesta zona, existe um arquivo com o manual e a versão de firmware mais atualizada.

Consulte o manual do INGECON SUN Manager para ampliar esta informação.

O comprimento máximo do cabo USB utilizado para realizar a conexão não deve ser superior a 3 metros.

## 13. Desligamento do equipamento

Ao longo desta seção, é descrito o procedimento para desligar o equipamento. No caso de se querer operar no interior do equipamento, é obrigatório seguir estas instruções pela mesma ordem em que aparecem aqui para retirar a tensão.

1. Passe para o modo de parada a partir do visor do inversor.
2. Retirar tensão AC a partir de um meio de desconexão externo ao equipamento.
3. Retire tensão DC a partir de um meio de desconexão externo ao equipamento ou através do seccionador do equipamento, sempre que as barreiras de proteção que protegem a ligação DC não sejam desmontadas. Caso seja necessário retirar essas proteções (para, por exemplo, manusear a ligação DC ou os fusíveis dos strings), deve-se retirar tensão DC desconectando todos os conectores rápidos (INGECON SUN 3Play TL M) ou através de um meio de desconexão externo ao equipamento (INGECON SUN 3Play TL).
4. Aguarde 5 minutos até que as capacidades internas existentes se descarreguem, os elementos internos esfriem e o movimento residual das palhetas dos ventiladores pare.
5. Verifique a ausência de tensão nas entradas DC e AC.
6. Sinalize a área de corte (Vac e Vdc) com um painel de "Atenção proibido manobrar...". No caso de ser necessário delimitar a área de trabalho.

## 14. Manutenção

Os trabalhos recomendados de manutenção devem ser realizados com uma periodicidade mínima anual, salvo nos casos em que se indique o contrário.

### 14.1. Condições de segurança

#### PERIGO

Todas as verificações de manutenção aqui descritas devem ser feitas com o conjunto da máquina parado, em condições seguras de manipulação, incluindo as condições especificadas pelo cliente para este tipo de operações.

A abertura do invólucro não implica em nenhum caso a ausência de tensão no equipamento, por isso, o acesso a ele só pode ser realizado por pessoal qualificado e seguindo as condições de segurança determinadas no presente documento.

Antes de abrir o equipamento, é necessário retirar a tensão (consulte a seção “13. Desligamento do equipamento”).

Assegure a ausência de tensão no equipamento antes de iniciar as tarefas de manutenção.

Durante a conexão do inversor, deve-se certificar que a instalação dos cabos nos blocos terminais do equipamento está correta, de forma a que não existam partes acessíveis na tensão desta fiação.

Para realizar os trabalhos de manutenção no equipamento, os Equipamentos de Proteção Individual especificados na seção “Equipamento de proteção individual (EPI)” do presente documento deverão ser utilizados.

#### ATENÇÃO

As condições detalhadas a seguir devem ser consideradas obrigatórias.

A Ingeteam não se responsabiliza pelos danos que possam decorrer do uso inadequado dos equipamentos. Qualquer intervenção realizada em um destes equipamentos que pressuponha uma alteração nas disposições elétricas relativamente às disposições originais deve ser comunicada previamente à Ingeteam. Essas intervenções devem ser estudadas e autorizadas pela Ingeteam.

Uma vez concluída a tarefa de manutenção, coloque novamente a tampa frontal e a fixe com os respectivos parafusos.

#### INFO

A fiação deve ser conduzida ao interior do equipamento por meio de um conduíte inserido através de um adaptador, com o objetivo de manter o grau de proteção do equipamento.

### 14.2. Estado do invólucro

É necessário realizar uma verificação mensal do estado do invólucro, verificando o estado dos fechamentos e tampas, bem como o encaixe dos equipamentos às respectivas conexões na parede. Da mesma forma, é necessário verificar se o invólucro está em bom estado e se não contém golpes ou riscos que possam degradá-lo ou fazê-lo perder seu índice de proteção. Se algum desses defeitos for detectado, deve-se reparar ou substituir as partes afetadas.

Verifique a ausência de umidade no interior do invólucro. Em caso de umidade, é imprescindível secá-lo antes de realizar as conexões elétricas.

Verifique se os componentes do invólucro estão conectados corretamente aos respectivos encaixes.

Verifique o estado correto da junta estanque da porta do equipamento.

### 14.3. Estado dos cabos e dos terminais

É necessário realizar uma inspeção anual do estado dos cabos e dos terminais:



- Verifique se o encaminhamento dos cabos está correto, de modo que não estejam em contato com as partes ativas.
- Verifique se existem deficiências nos isolamentos e nos pontos quentes, verificando a cor do isolamento e dos terminais.
- Verifique se as conexões estão bem ajustadas.

## 14.4. Sistema de refrigeração

Verifique mensalmente o sistema de refrigeração do equipamento:

- Verifique o estado dos ventiladores de extração de ar e proceda à respectiva limpeza e substituição, se necessário.
- Limpe as aletas do radiador e as grades de refrigeração.
- Realize um teste de ventilação para verificar a rotação dos ventiladores (consulte a seção “10.22. Realizar um teste de ventilação”).

## 14.5. Mudança de fusíveis (INGECON SUN 3Play TL M)

Os inversores TL M dispõem de proteção através de fusível por cada string (tanto no polo positivo como no negativo).

O equipamento é entregue com fusíveis de 15 Adc 1000 V instalados.

A Ingeteam dispõe desses fusíveis como peças de substituição, por isso, eles podem ser encomendados.

Caso sejam adquiridos os fusíveis a terceiros, eles devem cumprir as seguintes especificações:

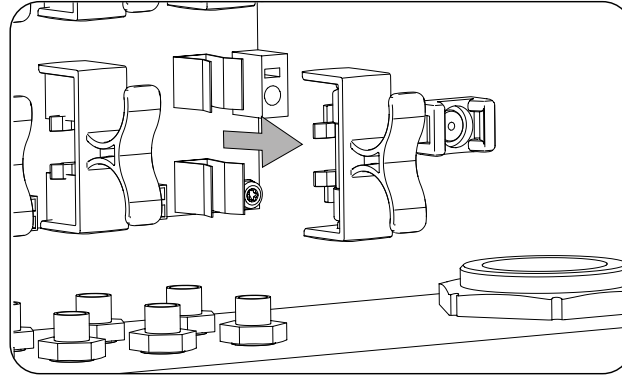
Fusíveis DC	
Corrente máxima de potência do string (Imp)	Calibre do fusível
4 ~ 4,5 A	6 A
4.5 ~ 6 A	8 A
6 ~ 7,5 A	10 A
7.5 ~ 9 A	12 A
9 ~ 11 A	15 A

Calibre	Fabricante	Referência do fabricante
15 A	Bussmann	PV-15A10F
	DF Electrics	491629
	Siba	50 215 28.15
12 A	Bussmann	PV-12A10F
	DF Electrics	491625
	Siba	50 215 28.12
10 A	Bussmann	PV-10A10F
	DF Electrics	491620
	Siba	50 215 28.10
8 A	Bussmann	PV-8A10F
	DF Electrics	491615
	Siba	50 215 28.8
6 A	Bussmann	PV-6A10F
	DF Electrics	491610

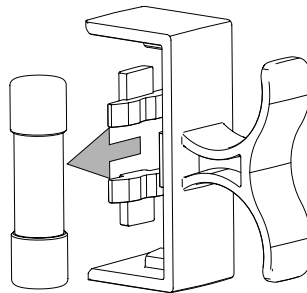
Para realizar a substituição dos fusíveis, proceda tal como se indica em seguida:

1. Retire tensão tal como se explica na seção “13. Desligamento do equipamento”.
2. Espere 5 minutos para que as tensões se descarreguem.

3. Abra o equipamento.
4. Verifique a ausência de tensão no equipamento.
5. Extraia a proteção de policarbonato.
6. Extraia o fusível com um extrator.



7. Retire o fusível do extrator e verifique-o. Caso seja necessário substituí-lo, volte a inseri-lo no extrator.



8. Volte a inserir o extrator no porta-fusíveis.
9. Coloque a proteção de policarbonato.
10. Feche o equipamento.
11. Conecte e aplique tensão.

**⚠ PERIGO**

O equipamento pode ficar danificado caso o fusível seja inserido incorretamente nos encaixes da placa de potência.

## 14.6. Substituição dos cartuchos dos descarregadores DC (INGECON SUN 3Play TL M)

Os INGECON SUN 3Play TL M dispõem de dois descarregadores de sobretensão de tipo 2 na ligação DC, um por cada campo fotovoltaico.

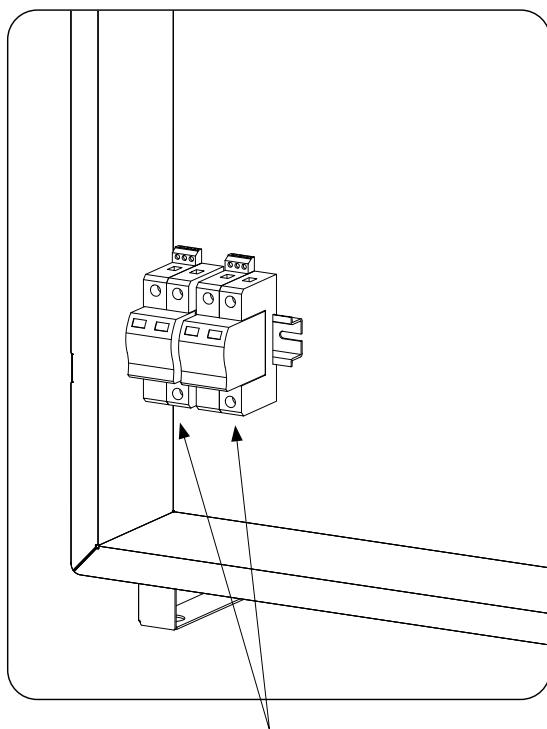
Perante uma eventual descarga de sobretensão, é possível que o descarregador fique danificado; nesse caso, o equipamento fornece essa indicação através de um alarme e o usuário procede à sua substituição.

Para adquirir os cartuchos de substituição, entre em contato com a Ingeteam.

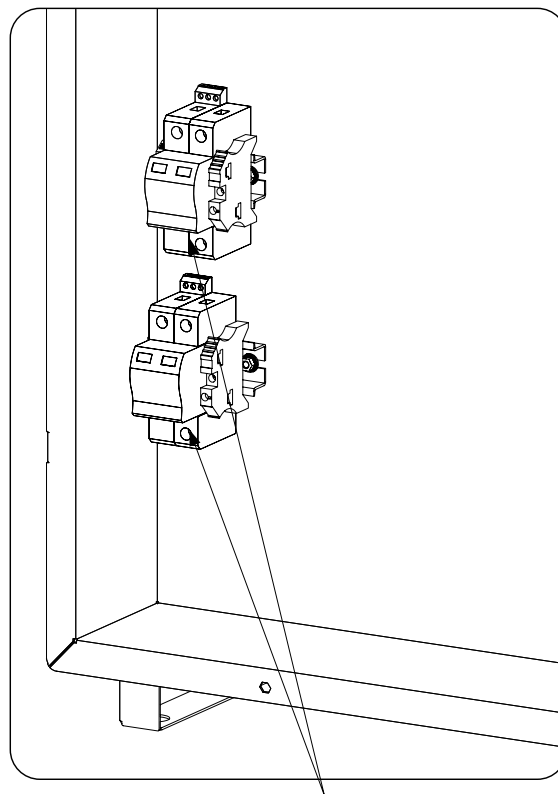
Para substituir esses cartuchos, proceda por esta ordem:

1. Retire tensão tal como se explica na seção *“13. Desligamento do equipamento”*.
2. Abra o equipamento.
3. O equipamento indica alarme perante a falha de qualquer um dos cartuchos, por isso, deve-se inspecionar qual o cartucho danificado. Para isso, observe as indicações visuais disponíveis nos descarregadores (verde/vermelho). Os cartuchos com indicação a vermelho são os que necessitam de substituição.

4. Extraia o cartucho, apertando com dois dedos as faces inferior e superior.



Descarregadores DC

*INGECON SUN 20TL M*

Descarregadores DC

*INGECON SUN 33TL M / INGECON SUN 40TL M480*

5. Substitua o cartucho por um da mesma referência e fabricante.
6. Feche a porta envolvente.
7. Feche os interruptores AC e DC.
8. Certifique-se de que o alarme desapareceu.

## 15. Resolução de problemas

### ⚠ ATENÇÃO

A resolução de problemas do inversor deve ser realizada por pessoal qualificado, atendendo às condições gerais de segurança descritas no presente manual.

### 15.1. Alarmes. Indicações dos LED

Alarme	Iluminação LED*	Descrição	Solução
Sobretensão Vdc1	Cor de laranja, 6	Sobretensão na entrada DC número 1	Verifique as conexões do campo solar, que a configuração série-paralelo nos painéis é correta e que não ultrapassa a tensão máxima do inversor.
Sobretensão Vdc2	Cor de laranja, 6	Sobretensão na entrada DC número 2	
Sobrecarga Idc1	Vermelho, 1	Sobrecarga na entrada DC número 1	Verifique a instalação na parte de DC. Se a falha for repetitiva, entre em contato com o SAT.
Sobrecarga Idc2	Vermelho, 1	Sobrecarga na entrada DC número 2	
Sobretensão Vbus	Vermelho, 2	Sobretensão no bus	Verifique as conexões do campo solar, que a configuração série-paralelo nos painéis é correta e que não ultrapassa a tensão máxima do inversor.
Sobretens. Inst. Vac	Cor de laranja, 2	Sobretensão instantânea na saída AC	Verifique as conexões do lado de AC. Verifique se a tensão da rede elétrica está dentro dos limites. Certifique-se de que os varistores AC não estão danificados.
Vac fora de gama	Cor de laranja, 2	Tensão de saída AC fora do limite definido	
Sobrecarga Inst. Iac	Vermelho, 1	Sobrecarga instantânea na saída AC	Verifique a instalação na parte de AC. Se a falha for repetitiva, entre em contato com o SAT.
Iac fora de gama	Vermelho, 1	Intensidade de saída AC fora do limite definido	
Fac fora de gama	Cor de laranja, 3	Frequência de rede AC fora do limite definido	Verifique as conexões do lado de AC. Verifique se a frequência da rede elétrica está dentro dos limites.
Falha pwm DC/DC	Vermelho, 3	Falha de firmware na fase DC/DC	Verifique a instalação na parte de DC e AC. Se a falha for repetitiva, entre em contato com o SAT.
Falha pwm DC/AC	Vermelho, 3	Falha de firmware na fase de conversão DC/AC	
Falha hardware DC/DC	Vermelho, 3	Falha de hardware na fase DC/DC	
Falha hardware DC/AC	Vermelho, 3	Falha de hardware na fase de conversão DC/AC	
Alarme temperatura	Cor de laranja, 4	Temperatura fora do limite de funcionamento	Pode ser normal caso a temperatura ambiente ultrapasse a temperatura máxima do equipamento. Verifique o funcionamento dos ventiladores. Proteja o inversor da exposição direta da luz solar. Refrigere o local onde o inversor está instalado.
Erro fatal	Vermelho, fixo	Erro fatal	Desligue o inversor de DC e AC. Espere até que os LED se apaguem e voltem a ligar. Se o problema persistir, entre em contato com o SAT.
Parada manual	Cor de laranja, fixo	O inversor parou manualmente	Coloque o inversor em funcionamento através da tela.
Erro de hardware	Vermelho, 1	O inversor apresenta um erro de hardware	Desligue o inversor de DC e AC. Espere até que os LED se apaguem e voltem a ligar. Se o problema persistir, entre em contato com o SAT.
Corrente diferencial	Cor de laranja, 5	Corrente diferencial fora do limite	Verifique se não existe uma falha de isolamento no campo solar. Verifique se a capacidade parasita do campo solar não ultrapassa o máximo permitido.
Atualização FW	Cor de laranja, fixo	Parada do inversor devido ao carregamento de firmware	Parada normal devido a atualização de firmware do inversor.

Alarme	Iluminação LED*	Descrição	Solução
Consumo de rede	Cor de laranja, 1	Potência consumida da rede fora do limite permitido	Pode ser devido a um nível baixo de radiação. Caso contrário, inspecione o campo solar.
Baixa pot. PV. con.	Cor de laranja, 1	A potência gerada no campo fotovoltaico é suficiente para conectar com a rede AC	
Falha alim. elétrica	Vermelho, 1	Falha de alimentação das placas eletrônicas	Verifique a conexão correta dos cabos de DC. Abra o equipamento e verifique a conexão correta da placa de controle.
Injeção Idc em rede	Vermelho, 3	Intensidade DC injetada na rede fora do limite permitido	Verifique a instalação na parte de AC. Se a falha for repetitiva, entre em contato com o SAT.
Mudança de config.	Vermelho, 1	Mudança de configuração do inversor	Parada normal devido a uma mudança na configuração do inversor.
Alarme isolamento	Cor de laranja, 5	Resistência de isolamento fora dos limites	Verifique através do visor se o aterramento do campo fotovoltaico está devidamente configurado. Procure uma falha de isolamento no campo solar. Caso um dos polos esteja aterrado, verifique o fusível de aterramento.
Alarme satur. lac	Cor de laranja, 5	Saturação de corrente AC	Verifique a instalação na parte de AC. Se a falha for repetitiva, entre em contato com o SAT.
Baixa Vdc	Cor de laranja, 1	Tensão DC baixa	Pode ser devido a um nível baixo de radiação. Caso contrário, inspecione o campo solar.

\* Se indica o número de flashes.

### Avisos

Alarme	Iluminação LED*	Descrição	Solução
Ventilador bloqueado	Cor de laranja, 7	O ventilador pode estar bloqueado	Verifique o estado do ventilador e se certifique da inexistência de elementos que impeçam seu funcionamento correto
Alta temperatura	Cor de laranja, 7	Regulação da potência por temperatura superior à temperatura de funcionamento	Verifique se a temperatura ambiente não ultrapassa a temperatura máxima especificada e se o inversor não está sob a radiação direta do sol. Verifique também o estado dos ventiladores.
Baixa temperatura	Cor de laranja, 7	Temperatura inferior à temperatura de funcionamento	Verifique se a temperatura ambiente não é inferior à temperatura mínima especificada.
Alta Vdc	Cor de laranja, 7	Tensão entrada DC alta	Verifique as conexões do campo solar, que a configuração série-paralelo nos painéis está correta e que não ultrapassa a tensão máxima do MPP.
Comun. caixa string	Cor de laranja, 7	Falha de comunicação com a placa de leitura de strings (apenas no INGECON SUN 3Play TL M)	Entre em contato com o SAT.
Comun. autoconsum.	Cor de laranja, 7	Falha de comunicação com os dispositivos de autoconsumo (wattímetro ou INGECON EMS Manager)	Verifique a conexão dos diversos elementos. Se o erro persistir, entre em contato com o SAT.
Erro em descarregadores	Cor de laranja, 7	Falha nos descarregadores DC	Verificar o estado dos descarregadores e, caso seja necessário, substitua o descarregador ou os descarregadores deteriorados.

\* Se indica o número de flashes.

## 16. Tratamento de resíduos

Estes equipamentos utilizam componentes nocivos para o meio ambiente (placas eletrônicas, baterias ou pilhas, etc.).

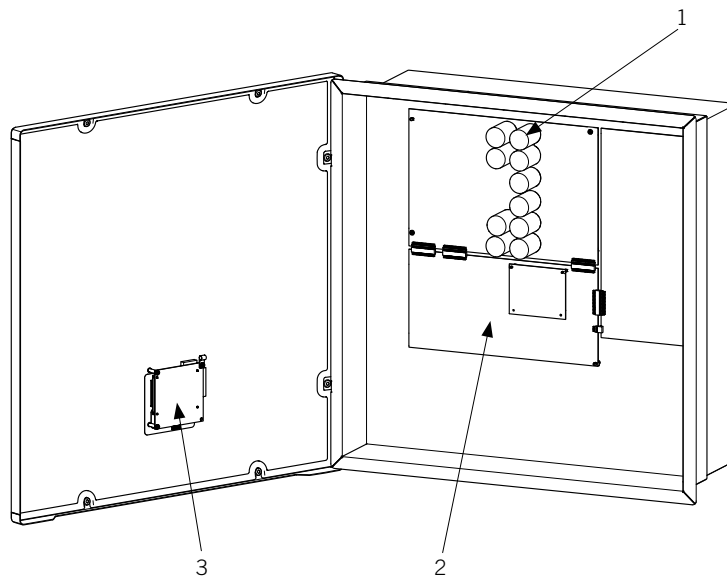


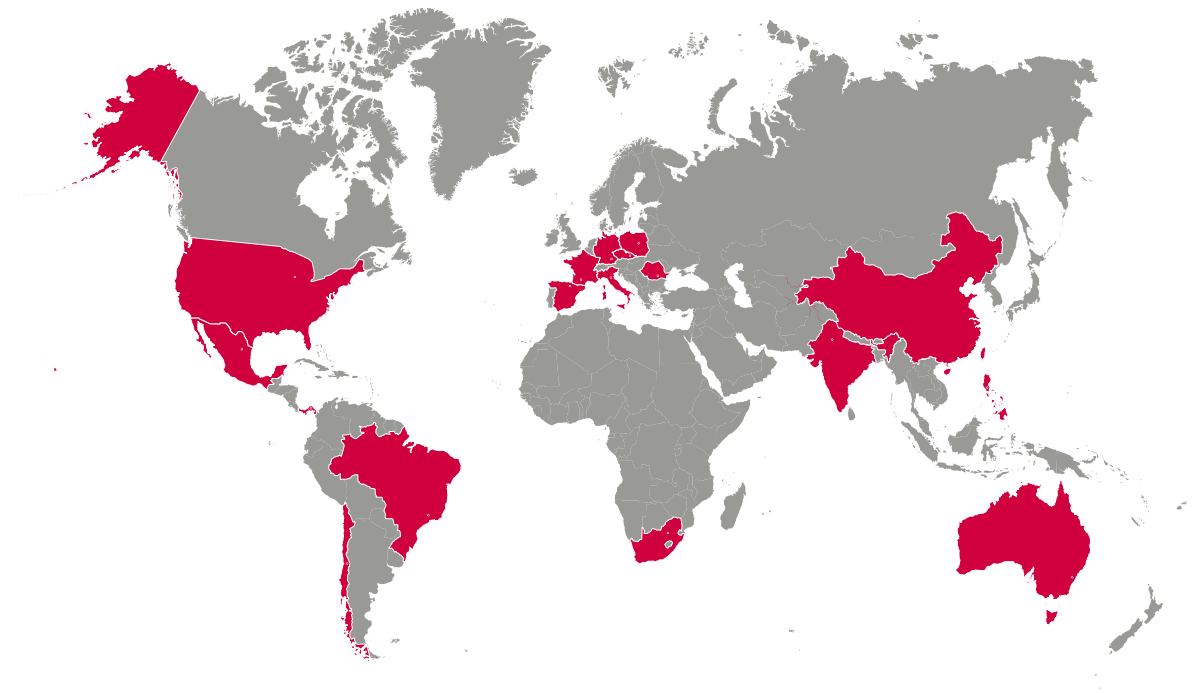
Uma vez terminada a vida útil do equipamento, os resíduos devem ficar a cargo de um agente autorizado de resíduos perigosos, para o seu processamento correto.

Seguindo uma política de proteção do meio ambiente, a Ingeteam, através desta seção, informa os agentes autorizados relativamente aos tipos de componentes a serem eliminados.

Os elementos que estão presentes no equipamento e que devem ser tratados especificamente são os seguintes:

1. Condensadores eletrolíticos ou que contenham PCB.
2. Placas de circuitos impressos.
3. Visores de cristal líquido.





## Europe

### **Ingeteam Power Technology, S.A.**

#### **Energy**

Avda. Ciudad de la Innovación, 13  
31621 SARRIGUREN (Navarra) - Spain  
Tel: +34 948 28 80 00  
Fax: +34 948 28 80 01  
email: solar.energy@ingetteam.com

### **Ingeteam GmbH**

Herzog-Heinrich-Str. 10  
80336 MÜNCHEN - Germany  
Tel: +49 89 99 65 38 0  
Fax: +49 89 99 65 38 99  
email: solar.de@ingetteam.com

### **Ingeteam SAS**

Le Naurouze B - 140 Rue Carmin  
31676 Toulouse Labège cedex - France  
Tel: +33 (0)5 61 25 00 00  
Fax: +33 (0)5 61 25 00 11  
email: france@ingetteam.com

### **Ingeteam S.r.l.**

Via Emilia Ponente, 232  
48014 CASTEL BOLOGNESE (RA) - Italy  
Tel: +39 0546 651 490  
Fax: +39 054 665 5391  
email: italia.energy@ingetteam.com

### **Ingeteam, a.s.**

Technologická 371/1  
70800 OSTRAVA - PUSTKOVEC  
Czech Republic  
Tel: +420 59 732 6800  
Fax: +420 59 732 6899  
email: czech@ingetteam.com

### **Ingeteam Sp. z o.o.**

Ul. Koszykowa 60/62 m 39  
00-673 Warszawa - Poland  
Tel: +48 22 821 9930  
Fax: +48 22 821 9931  
email: polska@ingetteam.com

### **Ingeteam Service S.R.L.**

Bucuresti, Sector 2, Bulevardul Dimitrie  
Pompeiu Nr 5-7  
Cladirea Hermes Business Campus 1, Birou  
236, Etaj 2  
Romania  
Tel.: +40 728 993 202

## America

### **Ingeteam INC.**

3550 W. Canal St.  
Milwaukee, WI 53208 - USA  
Tel: +1 (414) 934 4100  
Fax: +1 (414) 342 0736  
email: solar.us@ingetteam.com

### **Ingeteam, S.A. de C.V.**

Ave. Revolución, nº 643, Local 9  
Colonia Jardín Español - MONTERREY  
64820 - NUEVO LEÓN - México  
Tel: +52 81 8311 4858  
Fax: +52 81 8311 4859  
email: northamerica@ingetteam.com

### **Ingeteam Ltda.**

RuaEstácio de Sá, 560  
Jd. Santa Genebra  
13080-010 Campinas/SP - Brazil  
Tel: +55 19 3037 3773  
email: brazil@ingetteam.com

### **Ingeteam SpA**

Los militares 5890, Torre A, oficina 401  
7560742 - Las Condes  
Santiago de Chile - Chile  
Tel: +56 2 29574531  
email: chile@ingetteam.com

### **Ingeteam Panama S.A.**

Av. Manuel Espinosa Batista, Ed. Torre  
Internacional  
Business Center, Apto./Local 407 Urb.C45 Bella  
Vista  
Bella Vista - Panama  
Tel.: +50 761 329 467

## Africa

### **Ingeteam Pty Ltd.**

Unit 2 Alphen Square South  
16th Road, Randjiespark,  
Midrand 1682 - South Africa  
Tel: +2711 314 3190  
Fax: +2711 314 2420  
email: southafrica@ingetteam.com

## Asia

### **Ingeteam Shanghai, Co. Ltd.**

Shanghai Trade Square, 1105  
188 Si Ping Road  
200086 SHANGHAI - P.R. China  
Tel: +86 21 65 07 76 36  
Fax: +86 21 65 07 76 38  
email: shanghai@ingetteam.com

### **Ingeteam Power Technology India Pvt. Ltd.**

2nd floor, 431  
Udyog Vihar, Phase III  
122016 Gurgaon (Haryana) - India  
Tel: +91 124 420 6491-5  
Fax: +91 124 420 6493  
email: india@ingetteam.com

### **Ingeteam Philippines Inc.**

Office 2, Unit 330, Milelong Bldg.  
Amorsolo corner Rufin St.  
1230 Makati  
Gran Manila - Philippines  
Tel.: +63 0917 677 6039

## Australia

### **Ingeteam Australia Pty Ltd.**

iAccelerate Centre, Building 239  
Innovation Campus, Squires Way  
NORTH WOLLONGONG, NSW 2500 - Australia  
Tel.: +61 499 988 022  
email: australia@ingetteam.com

AB02011IQM01\_D  
04/2021

***Ingeteam***