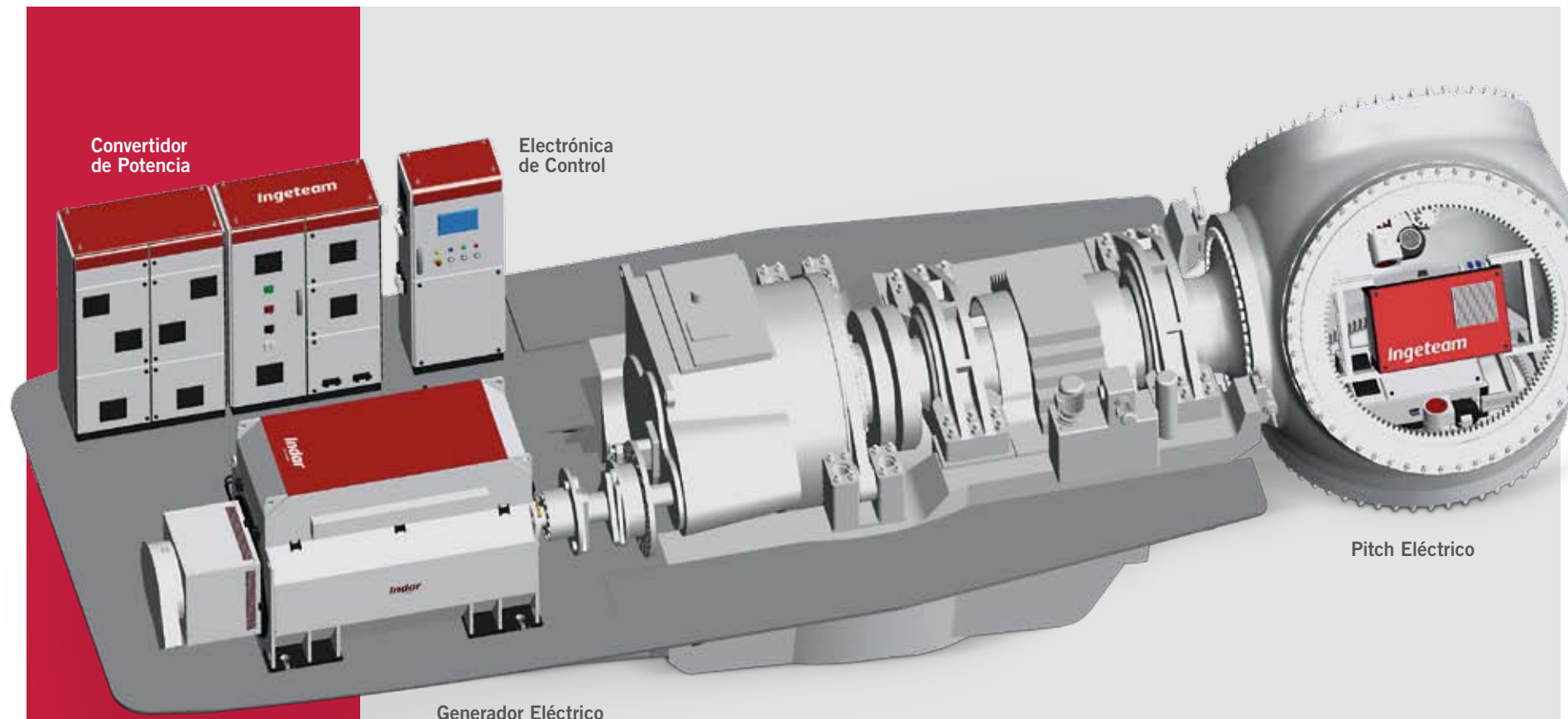


FC+PMG >5 MW

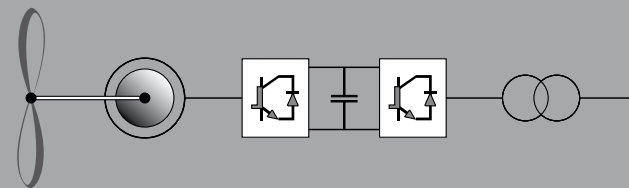


FC+PMG >5 MW

Ingeteam ofrece una amplia gama de producto en este rango de potencias y para esta topología: con convertidores en baja y media tensión y generadores direct drive, de velocidad media y rápida. En Ingeteam estamos preparados para ofrecerte la solución óptima para tu aerogenerador.

Bajo el concepto **'NON-STOP'** conseguimos mantener la vida de la turbina durante mucho más tiempo, con la máxima eficiencia y fiabilidad.

Ingeteam ofrece la posibilidad de un **suministro global** del sistema de generación eléctrica, garantizando su integración, o de un suministro parcial, de generador o convertidor, adaptando nuestros productos a los requerimientos del cliente.



Ingeteam

Características técnicas

Convertidores	Descripción
IngeconWind 5000/9000 LV 2L P WC	Convertidor en baja tensión para aplicaciones eólicas con full converter desde 5000 kW hasta 9000 kW
IngeconWind 5000/9000 LV 2L P Offshore	Convertidor en baja tensión para aplicaciones eólicas OFFSHORE con full converter desde 5000 kW hasta 9000 kW
IngeconWind 5000/12000 MV 3L P WC	Convertidor en media tensión TRINIVEL para aplicaciones eólicas con full converter desde 4 MW hasta 12 MW, con HV-IGBTs
IngeconWind 5000/12000 MV 3L P Offshore	Convertidor en media tensión TRINIVEL para aplicaciones eólicas offshore con full converter desde 4 MW hasta 12 MW, con HV-IGBTs
IngeconWind 8000/16000 MV 3L P WC	Convertidor en media tensión TRINIVEL para aplicaciones eólicas con full converter desde 8 MW hasta 16 MW, con IEGTs
IngeconWind 8000/16000 MV 3L P Offshore	Convertidor en media tensión TRINIVEL para aplicaciones eólicas offshore con full converter desde 8 MW hasta 16 MW, con IEGTs
IngeconWind 5000/8000 MV 3L S WC	Convertidor en media tensión TRINIVEL para aplicaciones eólicas con full converter desde 5 MW hasta 8 MW, con IGCTs
IngeconWind 5000/8000 MV 3L S Offshore	Convertidor en media tensión TRINIVEL para aplicaciones eólicas offshore con full converter desde 5 MW hasta 8 MW, con IGCTs
IngeconWind 12000/24000 MV 3L P WC	Convertidor en media tensión TRINIVEL para aplicaciones eólicas con full converter desde 12 MW hasta 24 MW, con IGCTs
IngeconWind 12000/24000 MV 3L P Offshore	Convertidor en media tensión TRINIVEL para aplicaciones eólicas offshore con full converter desde 12 MW hasta 24 MW, con IGCTs

Generadores	Descripción
INDAR PMIG™ SERIES HS	Generadores PMG 5000/6000 kW 900/1800 rpm 690/3300/4160 V 50/60 Hz para aplicaciones eólicas on y off-shore
INDAR PMIG™ SERIES MS	Generadores PMG 5000/8000 kW 100/700 rpm 690/3300/4160 V 50/60 Hz para aplicaciones eólicas on y off-shore
INDAR PMG™ SERIES DD	Generadores PMG 5000/8000 kW 10/20 rpm 690/3300/4160 V 50/60 Hz para aplicaciones eólicas on y off-shore

Productos	Descripción
PLC	Familia de controladores programables de procesos (PLC) especialmente diseñada para satisfacer las necesidades de automatización requeridas por los aerogeneradores
SCADA	Sistemas de Supervisión y Control de Procesos (SCADA) adaptados a las necesidades de cada cliente
CMS	Solución para el mantenimiento preventivo de aerogeneradores
PITCH	Sistema de control eléctrico del pitch que permite regular con total control y precisión el ángulo de paso de pala, cumpliendo las normativas de conexión a red.