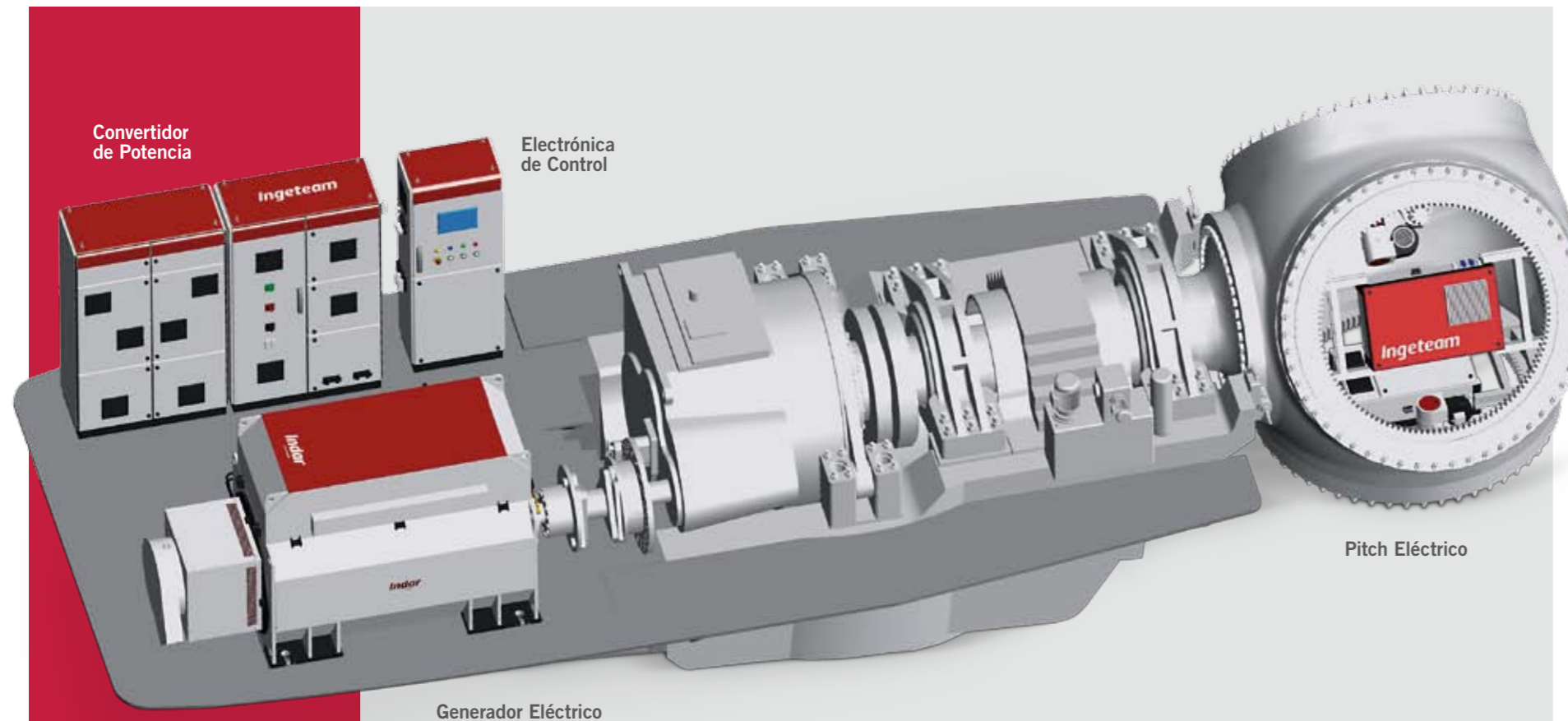


DFM < 1,5 MW



Generador Eléctrico

Pitch Eléctrico

DFM < 1,5 MW

Para este rango de potencias, la topología DFM es la más extendida. Desde Ingeteam, ofrecemos una amplia gama de convertidores, generadores y soluciones de control para estos aerogeneradores, garantizando la máxima eficiencia y fiabilidad al precio más competitivo.

Con la tecnología **SmartCrowbar**[®] de Ingeteam, se asegura el cumplimiento de todas las normativas de conexión a red más exigentes.

Ingeteam ofrece la posibilidad de un **suministro global** del sistema de generación eléctrica, garantizando su integración, o de un suministro parcial, de generador o convertidor, adaptando nuestros productos a los requerimientos del cliente.

Ingeteam

Características técnicas

Convertidores	Descripción
Ingecor, Wind 200/500 LV 2L S AC	Convertidor en baja tensión para aplicaciones eólicas con generador DFIG desde 600 kW hasta 1,5MW
Generadores	Descripción
INDAR DFIG [®] SERIES	Generadores Doblemente Alimentados 660/1500 kW 1000/1800 rpm 690/12000 V 50/60 Hz para aplicaciones eólicas on y off-shore
Productos	Descripción
PLC	Familia de controladores programables de procesos (PLC) especialmente diseñada para satisfacer las necesidades de automatización requeridas por los aerogeneradores
SCADA	Sistemas de Supervisión y Control de Procesos (SCADA) adaptados a las necesidades de cada cliente
CMS	Solución para el mantenimiento preventivo de aerogeneradores
PITCH	Sistema de control eléctrico del pitch que permite regular con total control y precisión el ángulo de paso de pala, cumpliendo las normativas de conexión a red.

