

INDAR**SP HE**

Bombas y motores sumergibles



La serie **HE** de la familia INDAR SP está compuesta de bombas y motores sumergibles diseñados para el bombeo de aguas limpias o con sólidos en una amplia gama de aplicaciones. Los grupos **HE** son del tipo mono-celular, con impulsor de tipo axial o hélice con palas de inclinación variable, y motor sumergible, especialmente diseñados para trabajos duros con aguas pluviales o residuales urbanas e industriales y aguas brutas. Tanto la bomba como el motor son diseñados y fabricados íntegramente por INDAR.

Constructivamente, las bombas tienen impulsores de gran paso de sólidos para evitar el peligro de obstrucción de con materias transportadas por las aguas, mientras que los motores presentan, en su compacto diseño, eficaces sistemas de refrigeración que permiten trabajar al grupo electrobomba continuamente a su potencia nominal.

Aplicaciones:

Abastecimiento de agua potable o para procesos industriales. Instalaciones de regadío, elevadoras de presión o bombeo desde depósitos. Captación de agua marina, ríos, lagos o de aguas subterráneas. Instalaciones anti-incendio.

Prestaciones

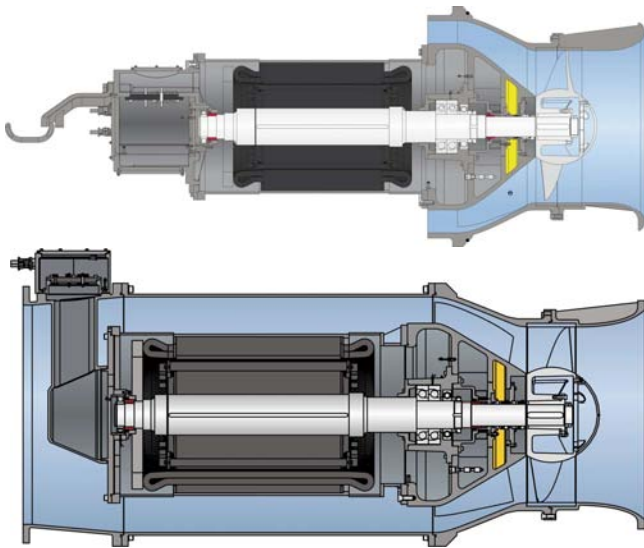
Caudal
Altura
Potencia
Tensión
Velocidad
Materiales
Tipo de instalación

Rangos

1.150 m³/h-21.000 m³/h (5.066 GPM-92.500 GPM)
3 mca-25 mca (10 FT-82 FT)
Potencia 50 kW-1.000 kW (67 HP-1.340 HP)
Tensión 220V-11kV
Velocidad 485 rpm-1.750 rpm
Hierro, bronce, inoxidable (316, 904L, Dúplex, Súper Dúplex)
Descarga libre, descarga presurizada o con clapeta, descarga contra sifón canalización de descarga larga y ejecución H (con camisa)

www.ingeteam.com
indarmh@indar.ingeteam.com

Indar
An *Ingeteam* brand



Posibilidades constructivas

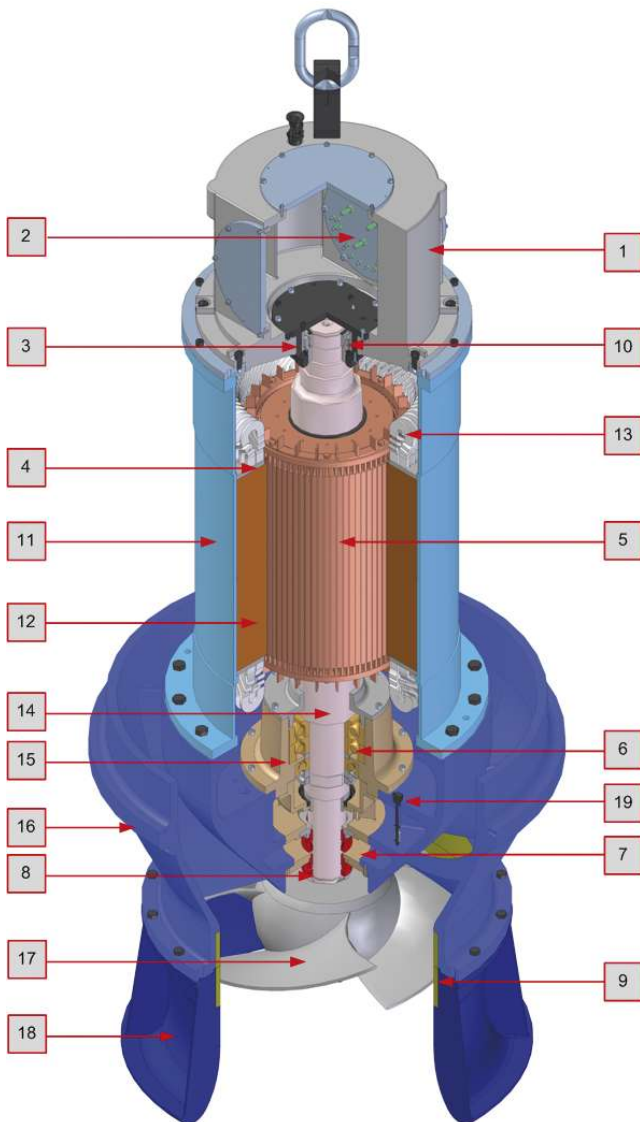
- Descarga libre
- Descarga presurizada con claveta
- Descarga con sifón y canalización de descarga larga
- Ejecución tipo H, diseño compacto con camisa

La selección de los materiales empleados en la fabricación de la serie HE se realiza en base a las características del fluido a trasegar, seleccionando la mejor opción para el diseño de bomba y motor, dando como resultado una gama altamente resistente a los fenómenos de abrasión y corrosión, garantizando además la estanqueidad del motor eléctrico.

Gama de materiales

Hierro
 Bronce
 Acero inoxidable:
 304
 316
 904L
 Dúplex
 Super Dúplex

La serie HE es una solución segura, robusta y flexible, con diseño modular que le permite abarcar una amplia gama de caudales y alturas.



- 1 Tapa salida de cables
- 2 Tablilla de conexiones
- 3 Sensor de temperatura del rodamiento superior
- 4 Protección térmica de devanados
- 5 Rotor
- 6 Rodamientos
- 7 Cámara de aceite
- 8 Cierres mecánicos
- 9 Aro de cierre (especial, bajo demanda)
- 10 Rodamientos
- 11 Carcasa del estator
- 12 Estator
- 13 Cabezas de bobina
- 14 Eje común para impulsor y rotor
- 15 Sensor de temperatura del rodamiento inferior
- 16 Cuerpo de bomba
- 17 Impulsor
- 18 Tobera de aspiración
- 19 Sensor de humedad en cámara de rebose