

**INDAR****RO BP**Bombas y motores  
sumergibles**Aplicaciones:**

Bomba booster para combinar con recuperador de energía.



La serie **BP** de la familia INDAR RO está compuesta de bombas y motores de superficie diseñados para el bombeo de agua de mar en plantas de desalación. La principal aplicación de la serie **BP** se desarrolla en procesos de Osmosis Inversa (Reverse Osmosis) para desalación de agua de mar y agua salobre. Son bombas tipo "Booster" especialmente diseñadas para trabajar con alta presión tanto en la aspiración como en la impulsión con una fiabilidad máxima.

El agua captada del mar y que va a ser inyectada en las membranas se divide en dos flujos, el primero de ellos pasa a la bomba de alta presión, mientras que el segundo se dirige a los recuperadores de presión y tras estos, a la bomba booster Indar, tras este punto ambos flujos se vuelven a unir antes de entrar en las membranas. Este proceso permite reducir el tamaño de la bomba de alta presión y mejorar, en definitiva, el rendimiento del proceso de desalación.

Las características de este tipo de aplicación implican un tipo de bomba muy robusta para soportar las altas presiones de entrada y salida a las que está sometida (hasta 90 bar), así como ofrecer un elevado grado de fiabilidad siendo esta una de las características principales de la familia de bombas INDAR RO.

**Prestaciones**

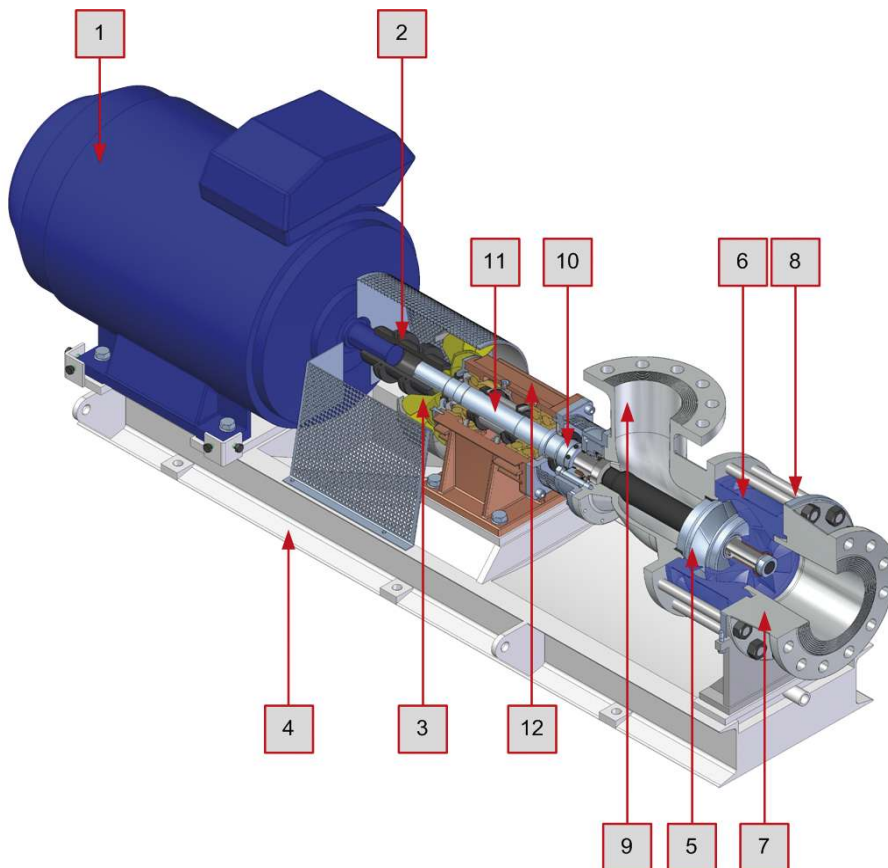
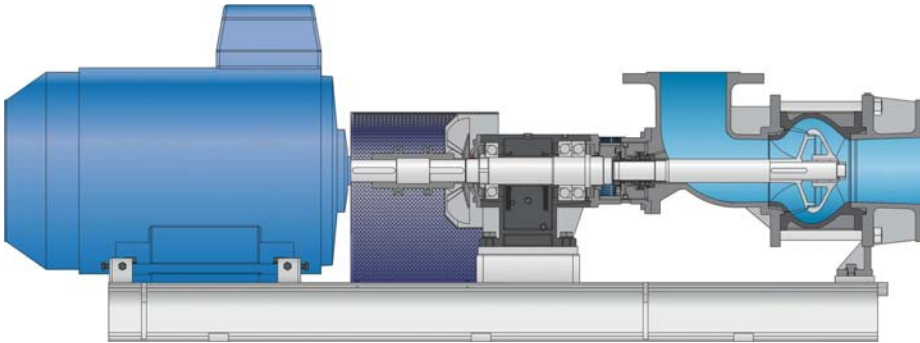
Caudal  
Altura  
Potencia  
Tensión  
Velocidad  
Materiales  
Tipo de instalación  
Prestaciones

**Rangos**

50 m<sup>3</sup>/h-800 m<sup>3</sup>/h (220 GPM-3500 GPM)  
2 bar-10 bar (65 FT-330 FT)  
30 kW-450 kW (40 HP-600 HP)  
220V-11kV  
1450 rpm-3500rpm  
Inoxidable (316, 904L, Dúplex, Súper Dúplex)  
Horizontal en superficie  
Rangos

[www.ingeteam.com](http://www.ingeteam.com)  
[indarmh@indar.ingeteam.com](mailto:indarmh@indar.ingeteam.com)

**Indar**  
An *Ingeteam* brand



### Posibilidades constructivas

- Horizontal en superficie

### Gama de materiales

Acero inoxidable:  
304  
316  
904L  
Dúplex  
Super Dúplex

- 1 Motor asíncrono trifásico para accionamiento de bomba
- 2 Acoplamiento flexible
- 3 Tapa cierre caja de rodamientos
- 4 Bancada
- 5 Impulsor
- 6 Cuerpo de bomba
- 7 Cuerpo de impulsión
- 8 Tirantes de sujeción
- 9 Cuerpo de aspiración
- 10 Cierre mecánico
- 11 Eje de accionamiento
- 12 Caja de rodamientos