



110TL M9

INVERSOR FOTOVOLTAICO TRIFÁSICO CON NUEVE MPPT

LA MEJOR SOLUCIÓN PARA SISTEMAS DE AUTOCONSUMO INDUSTRIALES

Una familia de inversores trifásicos para sistemas fotovoltaicos industriales.

Máxima eficiencia con nueve entradas de MPPT independientes.

Dispone de 9 seguidores independientes del punto de máxima potencia (MPPT), más una etapa de conversión de potencia DC/AC. De esta manera, se garantiza la optimización de la energía del módulo fotovoltaico en todo momento, incluso en situaciones difíciles de nubosidad dispersas y sombreado parcial. Además, el inversor ofrece gran flexibilidad de configuración del grupo fotovoltaico gracias a sus 9 entradas independientes y un amplio rango de tensiones de entrada, así como conectar diferentes potencias de entrada DC a cada seguidor MPP (configuración asimétrica).

Tecnología Plug & Play

El inversor se conecta de forma rápida y sencilla y es extremadamente fácil de instalar. La configuración y el idioma específicos del país pueden seleccionarse directamente desde la App o con un PC conectándose a través de un navegador web al servidor integrado en el propio inversor.

Diseño resistente

Especialmente diseñado para aplicaciones interiores y exteriores (IP66). Los inversores INGECON SUN 110TL M9 han sido desarrollados para ofrecer una larga vida útil y soportar temperaturas extremas.

Facilidad de mantenimiento

Datalogger interno para el almacenamiento de datos. Control *in situ* o remoto mediante PC. Indicadores LED de estado y alarma.

Software incluido

El software INGECON® SUN Monitor –así como su versión para smartphone– se incluyen gratuitamente para monitorizar y registrar los datos del inversor a través de Internet. Además, los usuarios pueden descargar la última versión del firmware desde el sitio web de Ingeteam (www.ingeteam.com) y actualizarla mediante una sencilla conexión remota. El inversor está equipado de serie con puertos de comunicaciones Ethernet y Wi-Fi.

Garantía estándar de 5 años, ampliable hasta 10.

110TL M9

La mejor solución para sistemas de autoconsumo industriales

Todos los modelos incorporan protectores de sobretensiones DC y AC de tipo II y un seccionador DC integrado.

Características principales

- EMS integrado.
- Sistema con múltiples MPPT.
- Eficiencia máxima del 98,2%.
- Entradas digitales.
- El inversor está equipado de serie con puertos de comunicaciones Ethernet y Wi-Fi.
- Configuración y actualización remotas.
- Software INGECON® SUN Monitor para la monitorización de instalaciones fotovoltaicas.
- LED de estado.
- Fácil mantenimiento.
- Tecnología Plug & Play.
- Apto para instalaciones en interiores y exteriores (IP66).
- Apto para altas temperaturas.
- Diseño compacto.
- Posibilidad de configurar el idioma, la tensión nominal y el código de país a través de la aplicación.
- Compatible con módulos de alta potencia (>600W)

Protecciones

- Polaridad inversa.
- Cortocircuitos y sobrecargas en la salida.
- Modo anti-isla con desconexión automática.
- Fallos de aislamiento.
- Sobretensiones de salida con protectores de sobretensiones de tipo II.

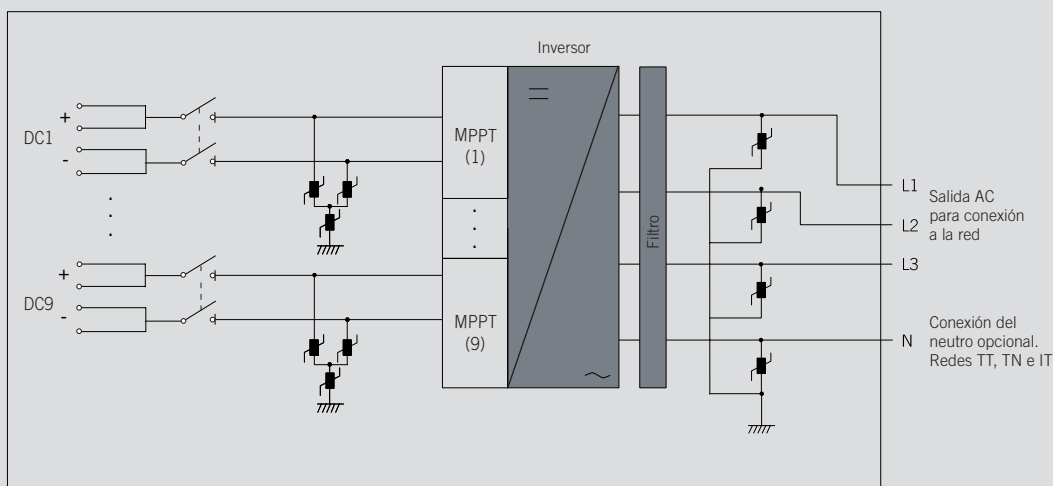
Accesorios opcionales

- Kit de autoconsumo.

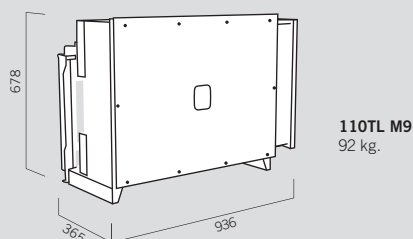
Ventajas

- Mayor rendimiento gracias al sistema de múltiples MPPT.
- Fácil mantenimiento.
- Mayor vida útil del inversor.
- Resistente al agua y al polvo (grado de protección IP66).
- Clase de protección C4 (anticorrosión).

INGECON SUN 110TL M9



Dimensiones y peso (mm)



110TL M9

ENTRADA (DC)

Rango de potencia recomendado del módulo fotovoltaico	113,3 - 165 kWp
Rango de tensión de MPPT	200 - 1.000 V
Tensión máxima	1.100 V
Tensión de entrada nominal	600 V
Tensión de arranque / Tensión de funcionamiento mín.	250 V / 200 V
Corriente de cortocircuito máxima	3*50A + 6*45A
Corriente máxima	3*40 A + 6*32 A
Entradas con conectores fotovoltaicos	18 (9*2)
Número de MPPT	9

SALIDA (AC)

Potencia nominal	110 kW
Potencia aparente máxima	110 kVA (bajo configuración de la norma española NTS)
Corriente de salida máxima	187A
Tensión nominal	400 V
Rango de tensión ⁽¹⁾	322 V - 520 V (regulable)
Frecuencia	50 / 60 Hz
Tipo de red	TT / TN / IT
Factor de potencia regulable	Sí, 0 - 1 (avance / retroceso)

EFICIENCIA

Eficiencia máxima	98,2%
Euroeficiencia	97,8%

INFORMACION GENERAL

Sistema de refrigeración	Ventilación forzada
Consumo nocturno	< 10 W
Temperatura ambiente	-25°C to 60°C
Humedad relativa (sin condensación)	0 - 100 %
Clase de protección	IP66
Marcado	CE
Emisiones acústicas	< 65 dB
Altitud de funcionamiento máxima	4.000 m
Normas de compatibilidad electromagnética y seguridad	EN 61000-6-2, EN 61000-6-4, EN 62109-1, EN 62109-2
Normas de conexión a la red	IEC 61727:2004, IEC 62116:2014, EN 50549-1:2019, EN 50549-2:2019, UNE 217002:2020, UNE 217001:2020, NTS SEPE 2.1 type B, CEI 0-21 v1 November 2022 (including Allegato B), CEI 0-16 v1 November 2022 (including Allegato N), VDE-AR-N 4105:2018, DIN VDE V 0124-100/06.20

Notes

(1) El rango de tensión y frecuencia de salida puede variar en función de los distintos códigos de red.

Elementos integrados

Seccionador DC	✓
Modo anti-isla	✓
Protección contra sobreintensidad AC	✓
Protección contra cortocircuitos AC	✓
Conexión inversa DC	✓
Protectores de sobretensiones DC y AC de tipo II	✓
Detección de aislamiento	✓
Protección contra corriente de fuga	✓
Monitorización de strings fotovoltaicos	✓
Monitorización del consumo de carga nocturna	✓

**Ingeteam Power Technology S.A. - Energy**

Sarriguren (Navarra), ESPAÑA
(+34) 94 828 80 00
energy@ingeteam.com

Ingeteam Power Technology S.A. - Paneles

Sesma (Navarra), ESPAÑA
(+34) 94 869 84 55
paneles@ingeteam.com

Ingeteam Power Technology S.A. - Service

Albacete, ESPAÑA
(+34) 96 724 55 04
service@ingeteam.com

Ingeteam Power Technology S.A. - Technology

Zamudio (Bizkaia), ESPAÑA
(+34) 94 403 96 00
technology@ingeteam.com

Ingeteam Power Technology S.A. - Electronics

Zamudio (Bizkaia), ESPAÑA
(+34) 94 403 96 00
ingeteam.electronics@ingeteam.com

Ingeteam Power Technology S.A. - Converters

Ortuella (Bizkaia), ESPAÑA
(+34) 94 403 96 00
technology@ingeteam.com

Ingeteam Indar Machines S.A.

Beasain (Gipuzkoa), ESPAÑA
(+34) 94 302 82 00
indar@ingeteam.com

Ingeteam R&D Europe, S.L.

Zamudio (Bizkaia), ESPAÑA
(+34) 94 403 96 00

Ingeteam SAS

Labège, FRANCIA
33 (0) 5 61 25 00 00
france@ingeteam.com

Ingeteam UK LTD

East Kibride, REINO UNIDO
+44 (0) 141 488 5290

Ingeteam S.r.l

Castel Bolognese (RA), ITALIA
(+39) 0546 651490
Italia.energy@ingeteam.com

Ingeteam GmbH

Düsseldorf, ALEMANIA
+49 (0) 211 7817 7950
deutschland@ingeteam.com

Ingeteam a.s.

Ostrava-Pustkovec, REPÚBLICA CHECA
+42(0) 59 747 68 20
czech@ingeteam.com

Ingeteam Sp.zo.o.

Warsaw, POLONIA
+48 22 821 99 30
polska@ingeteam.com

Ingeteam Service s.r.l.

Constanta, RUMANIA
(+40) 728 993 202

Ingeteam Bulgaria EAD

Kavarna, BULGARIA

Ingeteam Inc Headquarters

Milwaukee, EE.UU.
(+1) 414 934 4100
usa@ingeteam.com

Ingeteam México S.A. de C.V.

Ciudad de México, MÉXICO
(+52) 55 6586 9930
northamerica@ingeteam.com

Ingeteam México S.A. de C.V.

Juchitán (Oaxaca), MÉXICO
+52 971 281 0996
service@ingeteam.com

Ingeteam SpA

Las Condes, Santiago CHILE
(+56) 232 637 200
chile@ingeteam.com

Ingeteam Uruguay S.A.

Montevideo, URUGUAY
+59 8 2623 2805

Ingeteam Panamá S.A.

Penonomé, PANAMÁ
(507) 66444834
service@ingeteam.com

Ingeteam Ltda.

São Paulo, BRASIL
(+55) 19 30 37 37 73
brazil@ingeteam.com

Ingeteam Ltda.

Curitiba, BRASIL
(+55) 41 32769841
brazil@ingeteam.com

Ingeteam Power Technology Shanghai Co., Ltd

Shanghai, CHINA
+86 139 1622 4886
liu.yimin@ingeteam.com

Ingeteam Vietnam CO., LTD

Hanoi City, VIETNAM

Ingeteam Power Technology SA

Abu Dhabi, UAE
+971 2 207 666

Ingeteam Power Technology India Pvt. Ltd.

Tamilnadu, INDIA

Ingeteam Morocco SARLAU

Casablanca, MARRUECOS

Ingeteam Australia Pty Ltd

North Wollongong, AUSTRALIA