



Ingeteam

Ingecon[®]Sun Power

Manuel d'installation



AAS2000IKV01_C
01/2012

Ingeteam SAS

Parc Innopole
BP 87635 - 3 rue Carmin - Le Naurouze B5
F- 31676 Toulouse Labège cedex - France
Tel: +33 (0)5 61 25 00 00
Fax: +33 (0)5 61 25 00 11
e-mail: solar.energie@ingetteam.com
Service Call Center: +33 (0) 820 363 749

La copie, distribution ou utilisation de ce document ou de son contenu requiert une autorisation écrite. Toute personne ne respectant pas cette condition sera passible de poursuites. Tous les droits sont réservés, y compris ceux qui découlent des droits de brevets ou d'enregistrement des conceptions.

La correspondance entre le contenu du document et le matériel a été vérifiée. Il peut toutefois exister des divergences. Aucune responsabilité de concordance totale n'est assumée. Les informations contenues dans ce document sont régulièrement révisées et il est possible que des changements surviennent dans les éditions à venir.

Le présent document est susceptible d'être modifié.

Conditions importantes de sécurité

Ce manuel contient des instructions importantes pour l'installation, la manipulation et l'utilisation des modèles :

Appareils avec transformateur

Ingecon® Sun 50
Ingecon® Sun 60
Ingecon® Sun 70
Ingecon® Sun 80
Ingecon® Sun 90
Ingecon® Sun 100

Appareils sans transformateur

Ingecon® Sun 100 TL
Ingecon® Sun 125 TL
Ingecon® Sun 150 TL
Ingecon® Sun 180 TL
Ingecon® Sun 200 TL
Ingecon® Sun 210 TL

et des modèles dérivés de ceux-ci.

Lisez attentivement ces instructions et conservez-les de façon adéquate.

Avertissements généraux



ATTENTION

Les opérations décrites dans ce manuel ne peuvent être réalisées que par du personnel qualifié.

Nous rappelons qu'il est obligatoire de respecter la législation en vigueur en matière de sécurité pour les travaux d'électricité. Il existe un danger de décharge électrique.

Il est obligatoire de lire et de comprendre le manuel dans son intégralité avant de commencer à manipuler, installer ou mettre en marche l'appareil.



ATTENTION

La condition de personnel qualifié à laquelle se réfère ce manuel sera, au minimum, celle qui satisfait à toutes les normes, règlements et lois en matière de sécurité applicables aux travaux d'installation et au fonctionnement de cet appareil.

La responsabilité de désigner le personnel qualifié sera toujours à la charge de l'entreprise à laquelle appartient ce personnel, qui devra déterminer si un employé est apte ou non à réaliser tout travail pour préserver sa sécurité tout en se conformant à la loi sur la sécurité au travail.

Ces entreprises sont responsables de fournir à leur personnel une formation adéquate sur les appareils techniques ainsi que de les familiariser avec le contenu de ce manuel.



ATTENTION

L'ouverture de la porte l'appareil ne signifie pas une absence de tension à l'intérieur.

Seul le personnel qualifié est autorisé à l'ouvrir en respectant les instructions de ce manuel.



ATTENTION

Il existe un risque de décharge électrique, y compris après la déconnexion du réseau électrique, du champ photovoltaïque et des sources d'alimentation auxiliaires.



ATTENTION

Le respect des instructions de sécurité exposées dans ce manuel ou de la loi n'exclut pas de se conformer aux autres normes spécifiées de l'installation, du lieu, du pays ou de toute autre circonstance qui affecte l'onduleur.

**ATTENTION**

Effectuez toutes les manœuvres et manipulations hors tension.

En tant que mesures minimales de sécurité pour cette opération, **5 règles d'or devront être observées** :

1. Déconnecter
2. Éliminer toute possibilité de rétroaction
3. Vérifier l'absence de tension
4. Mettre à la terre et court-circuiter
5. Le cas échéant, protéger des éléments sous tension à proximité et mettre en place une signalisation de sécurité pour délimiter la zone de travail.

Tant que ces cinq étapes n'auront pas été réalisées, le travail ne sera pas autorisé en tant que travail hors tension mais sera considéré comme sous tension dans la partie concernée.

**ATTENTION**

Les normes de sécurité de base à respecter obligatoirement pour chaque pays sont les suivantes :

- *RD 614/2001* en Espagne.
- *CEI 11-27* en Italie.
- *DIN VDE 0105-100* et *DIN VDE 1000-10* en Allemagne.
- *UTE C15-400* en France.

**ATTENTION**

Pour contrôler l'absence de tension, il faut impérativement utiliser des éléments de mesure de catégorie III-1000 volts.

Ingeteam n'est pas responsable des dommages qu'une mauvaise utilisation de ses appareils pourrait entraîner.

Dangers potentiels pour les personnes

Veillez tenir compte des avertissements suivants destinés à assurer votre sécurité.



DANGER : électrocution.

L'appareil peut rester chargé après déconnexion du champ photovoltaïque, de l'alimentation électrique et des alimentations auxiliaires.

Suivre attentivement les étapes obligatoires du manuel pour mettre le dispositif hors tension.



DANGER : explosion.

Il existe un risque peu probable d'explosion dans des cas très spécifiques de dysfonctionnement.

La carcasse protégera les personnes et les biens de l'explosion uniquement si elle est correctement fermée.



DANGER : écrasement et lésions articulaires.

Toujours suivre les indications du manuel pour déplacer et positionner l'appareil.

Le poids de cet appareil peut produire des lésions, des blessures graves voire la mort s'il n'est pas correctement manipulé.



DANGER : température élevée.

Le débit d'air des sorties supérieures peut atteindre des températures très élevées pouvant blesser les personnes se trouvant à proximité.

Dangers potentiels pour l'appareil

Veillez tenir compte des avertissements suivants destinés à protéger votre appareil.



ATTENTION : ventilation.

L'appareil nécessite un flux d'air de qualité pendant son fonctionnement.

Il est obligatoire de le maintenir en position verticale et de dégager les entrées de tout obstacle pour que ce flux d'air atteigne l'intérieur de l'appareil.



ATTENTION : raccordements.

Après toutes les manipulations dûment autorisées, vérifiez que l'onduleur est prêt à fonctionner. Seulement après, connectez l'appareil en suivant les instructions du manuel.



ATTENTION : dommage électronique.

Ne touchez pas les cartes ni les composants électroniques. Les composants les plus sensibles peuvent être endommagés ou détruits par l'électricité statique.



ATTENTION : fonctionnement.

Ne procédez pas à la déconnexion ou à la connexion d'une borne lorsque l'appareil est en marche. Déconnectez-le et vérifiez l'absence de tension avant de procéder.

Équipements de protection individuelle (EPI)

Veillez utiliser tous les éléments composant l'équipement de protection.

Au chapitre «4. Instructions de sécurité», vous trouverez des informations relatives à l'utilisation de ces éléments selon les situations.



ATTENTION : l'équipement de protection individuelle comprend les éléments suivants :

- Lunettes de sécurité contre les risques mécaniques
- Lunettes de sécurité contre les risques électriques
- Chaussures de sécurité
- Casque
- Gants de sécurité

Table des matières

1. Généralités	9
1.1. Description de l'appareil.....	9
1.1.1. Modèles.....	9
1.1.2. Options	10
1.2. Conformité aux normes	10
1.2.1. Marquage CE	10
2. Description du système.....	10
2.1. Lieu d'installation	10
2.1.1. Environnement	11
2.1.2. Indice de protection IP.....	11
2.1.3. Température ambiante	11
2.1.4. Conditions atmosphériques.....	11
2.1.5. Degré de pollution	11
2.1.6. Pollution sonore	11
2.1.7. Ventilation.....	12
2.1.8. Caractéristiques environnementales.....	12
2.2. Caractéristiques de l'installation électrique	13
2.3. Exigences EMC.....	13
3. Conditions de fonctionnement, conservation et transport	14
3.1. Symboles	14
3.2. Réception de l'appareil	14
3.3. Manipulation et déballage	15
3.4. Déplacer l'appareil	15
3.5. Entreposage	17
3.6. Conservation.....	17
3.7. Traitement des déchets	17
4. Instructions de sécurité.....	19
4.1. Symbologie	19
4.2. Conditions générales de sécurité.....	19
4.3. Généralités	20
4.3.1. Risques existants et mesures préventives générales	21
4.3.2. Risques et mesures supplémentaires pour les travaux de manipulation	21
4.4. Types de travaux à réaliser	21
4.4.1. Travaux d'inspection	21
4.4.2. Travaux de manipulation	21
4.4.3. Équipements de protection individuelle (EPI)	22
4.5. Mesures de sécurité lors des travaux	22
5. Installation	24
5.1. Exigences générales d'installation	24
5.2. Fixation de l'appareil au sol	24
5.3. Transformateurs et contrôle d'isolement dans les modèles TL	27
5.3.1. Transformateur de connexion au réseau	27
5.3.2. Transformateur auxiliaire.....	27
5.4. Branchement électrique.....	28
5.4.1. Description des accès de câbles	30
5.4.2. Description des connexions de câbles	30
5.4.3. Ordre de raccordement de l'appareil.....	31
5.4.4. Schéma du système	31
5.4.5. Contacteur de défaut d'isolement / Indicateur de connexion.....	32
5.4.6. Accès aux connexions auxiliaires.....	32
5.4.7. Connexion pour la communication par ligne série RS-485	32
5.4.8. Connexion pour la communication via modem Modem-GSM/GPRS + RS-485	33
5.4.9. Connexion pour la communication par Ethernet.....	34
5.4.10. Connexions à la terre	35
5.4.11. Raccordement à l'alimentation auxiliaire.....	35
5.4.12. Raccordement au réseau électrique.....	35
5.4.13. Raccordement au champ photovoltaïque	37
5.5. Synchronisation des appareils.....	38

- 5.6. Kits disponibles40
 - 5.6.1. Kit d'alimentation nocturne40
 - 5.6.2. Kit de mise à la terre41
 - 5.6.3. Kit activation à distance43
 - 5.6.4. Kit résistance chauffante44
- 6. Mise en service45
 - 6.1. Vérification de l'appareil45
 - 6.1.1. Inspection45
 - 6.1.2. Fermeture de l'appareil45
 - 6.2. Mise en service46
 - 6.2.1. Démarrage46
 - 6.2.2. Vérification et mesure46
- 7. Maintenance préventive47
 - 7.1. Travaux de maintenance47
- 8. Maniement de l'écran49
 - 8.1. Clavier et LED49
 - 8.2. Écran50
 - 8.3. Menu principal51
 - 8.4. Monitoring51
 - 8.5. Causes arrêt52
 - 8.6. Réglages53
 - Date et heure53
 - Numéro Onduleur53
 - Langue53
 - Limites du réseau54
 - Mise à la terre54
 - Temps de connexion54
 - Réinitial complète54
 - Autres réglages54
 - Changer NumCAN54
 - 8.7. Données de l'onduleur54
 - 8.8. Changer onduleur numéro55
- 9. Dépannage55
 - 9.1. Indications des LED55
 - 9.1.1. LED verte55
 - Clignotement lent55
 - Clignotement rapide55
 - Lumière fixe55
 - 9.1.2. LED orange56
 - Clignotement rapide56
 - 9.1.3. LED rouge56
 - Lumière fixe56
 - 9.2. Alarmes et causes d'arrêt57
 - 9.3. Alarmes de l'onduleur pour les protections58
 - 9.4. Protocole d'intervention en cas de défaillances59
 - 9.4.1. Tension et/ou fréquence hors limites59
 - 9.4.2. Température62
 - 9.4.3. Protection du circuit AC63
 - 9.4.4. Cause d'arrêt contacteur63
 - 9.4.5. Protections du circuit DC63
 - 9.4.6. Défaut d'isolement64
 - 9.4.7. Arrêt manuel64
 - 9.4.8. Protection du filtre de commutation65
 - 9.5. Remplacement du bloc électronique65
 - 9.6. Remplacement des varistances dans la carte d'acquisitions67
 - 9.7. Description des borniers68
 - 9.8. Agencement des appareils68

1. Généralités

Le but de ce manuel est de décrire les appareils Ingecon® Sun Power et de fournir les informations nécessaires pour leur bonne réception, installation, mise en marche, maintenance et fonctionnement.

1.1. Description de l'appareil

Un onduleur est un circuit utilisé pour convertir le courant continu en courant alternatif. La fonction des appareils Ingecon® Sun Power est de convertir le courant continu généré par les panneaux solaires photovoltaïques en courant alternatif de façon à pouvoir l'injecter dans le réseau électrique.

1.1.1. Modèles

La famille de produits Ingecon® Sun Power se divise en deux : les appareils avec transformateur et les appareils sans transformateur (TL).

Appareils avec transformateur

Ingecon® Sun 50

Ingecon® Sun 60

Ingecon® Sun 70

Ingecon® Sun 80

Ingecon® Sun 90

Ingecon® Sun 100

Appareils sans transformateur

Ingecon® Sun 100 TL

Ingecon® Sun 125 TL

Ingecon® Sun 150 TL

Ingecon® Sun 180 TL

Ingecon® Sun 200 TL

Ingecon® Sun 210 TL

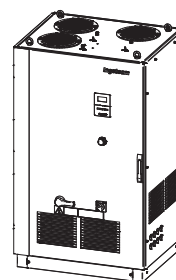
Les modèles avec transformateur sont conçus pour être raccordés directement au réseau public de distribution basse tension de 400 Vac.

Les modèles TL ont différentes tensions AC de sortie et sont conçus pour être raccordés à un réseau privé avec un schéma IT (neutre isolé), lui-même raccordé au réseau de distribution. En d'autres termes, le neutre du réseau privé doit être isolé de la terre.

Les diverses tensions de sortie des appareils sont les suivantes :

Modèle	Tension de sortie AC
Ingecon® Sun 50	Sortie AC 3X400 V
Ingecon® Sun 60	
Ingecon® Sun 70	
Ingecon® Sun 80	
Ingecon® Sun 90	
Ingecon® Sun 100	
Ingecon® Sun 100 TL	Sortie AC 3X220 V
Ingecon® Sun 125 TL	
Ingecon® Sun 150 TL	Sortie AC 3X275 V
Ingecon® Sun 180 TL	Sortie AC 3X320 V
Ingecon® Sun 200 TL	Sortie AC 3X345 V
Ingecon® Sun 210 TL	Sortie AC 3X360 V

Tous les appareils ont une apparence extérieure semblable :



1.1.2. Options

Les modèles de la gamme Ingecon® Sun Power peuvent disposer des options suivantes :

- Kit de mise à la terre DC
- Kit source d'alimentation nocturne
- Kit activation à distance
- Kit résistance chauffante
- Kit RTC alle rete BT Enel Distribuzione pour l'Italie (Relais de supervision de réseau ou SPI)

1.2. Conformité aux normes

Ces appareils peuvent comprendre des kits pour les rendre conformes aux normes de tous les pays européens et des autres continents.

Pour les projets installés aux États-Unis ou au Canada, Ingeteam Energy dispose des gammes Ingecon® Sun U qui ont leurs propres manuels.

1.2.1. Marquage CE

Le marquage CE est indispensable pour commercialiser tout produit dans l'Union européenne dans le respect des normes et législations. Les appareils Ingecon® Sun Power Max sont dotés du marquage CE en vertu du respect des directives suivantes :

- *Directive de Basse tension 2006/95/CE*
- *Directive de Compatibilité électromagnétique 2004/108/CE*

Pour satisfaire à chaque directive, il est suffisant de se conformer aux parties des normes harmonisées applicables à notre appareil.

Directive Basse tension

Les modèles Ingecon® Sun Power sont conformes à cette directive dans la mesure où ils respectent les parties applicables de la norme harmonisée *EN 50178 Équipement électronique pour l'utilisation dans des installations de puissance*.

Directive Compatibilité électromagnétique

Les modèles Ingecon® Sun Power sont conformes à cette directive dans la mesure où ils respectent les parties applicables des normes harmonisées :

- *EN 61000-6-2 Compatibilité électromagnétique. Partie 6-2 : Normes génériques - Immunité pour les environnements industriels.*
- *EN 61000-6-4 Compatibilité électromagnétique. Partie 6-3 : Normes génériques - Émission pour les environnements industriels.*

Le respect de ces normes requiert de respecter les limites et procédures d'autres normes de la même série.

2. Description du système

2.1. Lieu d'installation

Les Ingecon® Sun Power sont des appareils qui doivent être placés dans un environnement possédant certaines caractéristiques concrètes.

Cette section donne les directives pour choisir un environnement adéquat et pour adapter correctement l'appareil à celui-ci.

2.1.1. Environnement

**ATTENTION**

Placez les appareils dans un lieu accessible aux techniciens d'installation et de maintenance qui permette le maniement du clavier et la lecture des LED d'indication frontales.

**ATTENTION**

Les sorties d'air et la partie de l'armoire située à proximité de ces orifices peuvent atteindre 85 °C. Ne placez à proximité aucun matériau sensible aux températures élevées.

**ATTENTION**

Évitez les environnements corrosifs qui peuvent affecter le bon fonctionnement de l'onduleur.

**ATTENTION**

Il est absolument interdit de laisser tout objet sur l'appareil.

2.1.2. Indice de protection IP

Les appareils Ingecon® Sun Power Max ont un indice de protection IP20 contre les agents externes.

L'indice IP20 signifie que l'appareil est protégé contre l'entrée de corps étrangers, et que ses parties dangereuses sont libres d'accès, conformément à la définition de cet indice de protection dans la norme *IEC60529*.

Par conséquent, les appareils Ingecon® Sun Power doivent être installés dans des espaces fermés et couverts.

En outre, ils doivent toujours être montés dans un environnement à l'abri de l'humidité et de la poussière.

Ils ne conviennent pas pour une installation à l'extérieur.

2.1.3. Température ambiante

Ces appareils sont conçus pour fonctionner à des températures comprises entre -20 °C et 65 °C. La puissance nominale peut être injectée jusqu'à 45 °C. À partir de cette température, l'appareil limite automatiquement le courant injecté pour refroidir la température interne de l'électronique.

2.1.4. Conditions atmosphériques

L'air environnant doit être propre et l'humidité relative ne doit pas dépasser 50 % à plus de 40 °C. Des pourcentages d'humidité relative jusqu'à 95 % sont tolérables à des températures inférieures à 30 °C.

Il convient de prendre en compte que, de façon occasionnelle, il peut se produire une condensation modérée résultant des variations de température. Pour cette raison, et en marge de la protection de l'appareil, il est nécessaire de surveiller ces appareils, une fois mis en marche dans les lieux qui pourraient ne pas être conformes aux conditions précédemment décrites.

En cas de condensation, l'appareil ne peut pas être mis sous tension.

2.1.5. Degré de pollution

Le degré de pollution pour lequel les appareils ont été conçus est le degré 3.

Vous devez prendre les mesures adéquates pour que l'air du lieu où se trouve l'onduleur soit de bonne qualité et ne contienne pas de poussière.

2.1.6. Pollution sonore

Le fonctionnement des onduleurs génère un bourdonnement.

Ne les placez pas dans une pièce habitée ou sur des supports légers pouvant amplifier ce bourdonnement. La surface de montage doit être rigide et adaptée au poids de l'appareil.

2.1.7. Ventilation

Il faut veiller à maintenir un espace libre de 20 cm, sans obstruction, sur les côtés et sur le devant de l'appareil afin de favoriser la libre circulation d'air dans les grilles de ventilation.



Les appareils Ingecon® Sun Power sont équipés de trois ventilateurs de refroidissement dans la partie supérieure de l'armoire. Ces ventilateurs sont activés pendant quelques secondes chaque fois que l'onduleur se connecte au réseau électrique et se dispose à y injecter de l'énergie. Cette routine permet de vérifier facilement le bon fonctionnement de l'installation.

Les ventilateurs requièrent un débit adéquat d'air propre et sans particule pour pouvoir fonctionner correctement. Le débit nécessaire est de 6000 m³/h pour tous les modèles.

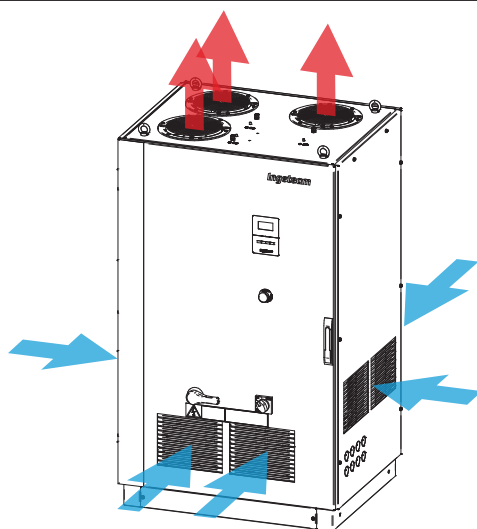
Lorsque l'appareil est installé dans une pièce, la perte de pression acceptable dans le circuit de ventilation ne doit pas dépasser 34 Pa. En ce qui concerne la vitesse d'entrée d'air, nous recommandons qu'elle ne dépasse pas 3 m/s.



ATTENTION
Il est interdit de laisser tout objet sur l'appareil.
Évitez que des particules pouvant s'introduire à travers les grilles de ventilation ne tombent sur l'appareil.



ATTENTION
Facilitez la circulation de l'air entrant par les grilles de ventilation avant, ainsi que celle de l'air sortant par les grilles supérieures.



2.1.8. Caractéristiques environnementales

Les conditions de fonctionnement sont :

Conditions de fonctionnement	
Température minimale	-20 °C
Température minimum de l'air environnant	-20 °C
Température maximum de l'air environnant	65 °C
Température à laquelle l'appareil commence à limiter la puissance	45 °C
Humidité relative maximale sans condensation	95 %

Plus d'informations dans le chapitre «3. Conditions de fonctionnement, conservation et transport».

2.2. Caractéristiques de l'installation électrique

Les appareils Ingecon® Sun Power avec transformateur sont conçus pour être raccordés directement au réseau public de distribution basse tension.

Les appareils Ingecon® Sun Power TL sont conçus pour être connectés à un réseau dédié avec un schéma de connexion du neutre de la typologie IT.

Un schéma IT n'a aucun point d'alimentation mis directement à la terre. Dans ce système, l'intensité résultant d'un premier défaut phase-masse ou phase-terre a une valeur suffisamment réduite pour ne pas provoquer l'apparition de courants de contact dangereux.

2.3. Exigences EMC

Les appareils Ingecon® Sun Power sont équipés des éléments de filtre nécessaires pour satisfaire aux exigences EMC pour les applications industrielles afin d'éviter de perturber des appareils extérieurs à l'installation.

Tous les appareils Ingecon® Sun TL effectuent leur connexion au réseau public au moyen d'un transformateur de basse à moyenne tension. Ce transformateur assure l'isolement galvanique de l'appareil qui a un effet positif sur l'émission de perturbations. Pour cette raison :



ATTENTION

Toute connexion d'un élément auxiliaire quelconque au réseau de basse tension dans lequel les appareils Ingecon® Sun Power TL injectent de l'énergie doit obligatoirement être effectuée via un transformateur auxiliaire d'isolement galvanique.

La section 5.3.2. fournit davantage d'informations sur les caractéristiques et le mode de connexion des transformateurs auxiliaires.

3. Conditions de fonctionnement, conservation et transport



ATTENTION

Le non respect des instructions fournies dans cette section peut causer des dommages à l'appareil. Ingeteam n'est pas responsable en cas de dommages découlant du non respect de ces instructions.

3.1. Symboles

Veillez tenir compte de la symbologie suivante :



Transporter l'emballage d'expédition avec ce côté orienté vers le haut



Ne pas utiliser des outils tranchants pour ouvrir l'emballage d'expédition



Évitez que l'appareil ne se mouille



Ne placez rien sur l'emballage d'expédition



Le contenu de l'emballage d'expédition est fragile

3.2. Réception de l'appareil

Réception

À la réception de l'appareil, vérifiez les conditions précisées dans l'*Avis de Livraison*, remplissez le champ *Signature Destinataire Marchandise* et renvoyez l'exemplaire à l'adresse de l'expéditeur.

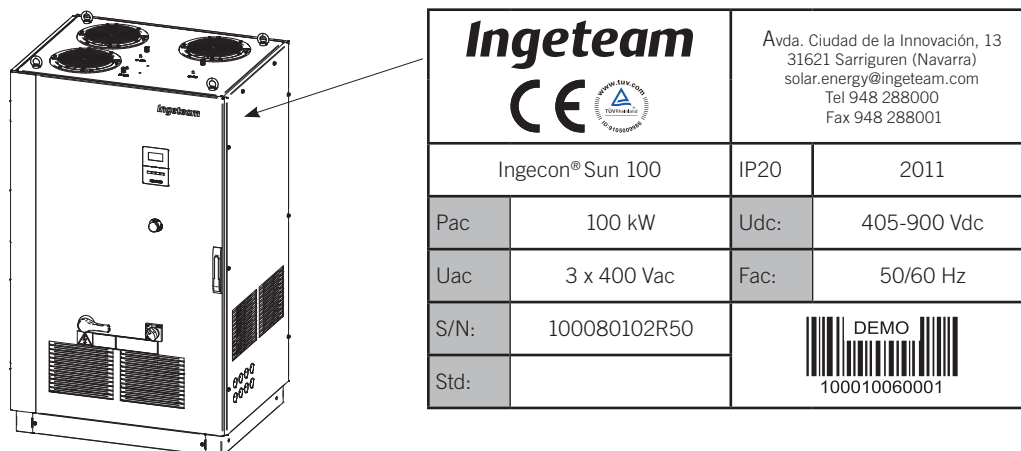
Conservez l'appareil emballé jusqu'à son installation. L'appareil doit rester en permanence en **position verticale**.

Les caractéristiques du dispositif Ingecon® Sun Power à la réception seront :

Modèle	Palette d'emballage	Poids (kg)	Longueur x Profondeur x Hauteur (mm)
Ingecon® Sun 50, Ingecon® Sun 60	Papier bulle et sac en plastique sur palette en bois	1100	1900 x 1110 x 900
Ingecon® Sun 70, Ingecon® Sun 80		1750	1900 x 1110 x 900
Ingecon® Sun 50, Ingecon® Sun 100		1800	1900 x 1110 x 900
Ingecon® Sun TL		600	1900 x 1110 x 900

Identification de l'appareil

Le numéro de série de l'appareil permet de l'identifier de manière non équivoque. Ce numéro doit être mentionné lors de toute communication avec Ingeteam.



Situation de la plaque signalétique extérieure de l'appareil

Une autre plaque signalétique se trouve à l'intérieur de l'appareil, à un emplacement visible.

Domages lors du transport

Si, pendant le transport, l'appareil a été endommagé, veuillez procéder comme suit :

1. Ne procédez pas à son installation.
2. Informez immédiatement le distributeur dans les 5 jours suivant la réception de l'appareil.

S'il est finalement nécessaire de renvoyer l'appareil au fabricant, vous devez utiliser le même emballage que celui dans lequel il vous a été livré.

3.3. Manipulation et déballage

Il est essentiel de manipuler correctement les appareils afin de :

- Ne pas détériorer l'emballage pour conserver les appareils dans des conditions optimales depuis leur expédition jusqu'au moment de leur déballage.
- Éviter les coups et/ou les chutes des appareils qui pourraient détériorer les caractéristiques mécaniques de ces derniers ; par exemple, la fermeture incorrecte des portes, la perte de l'indice de protection IP, etc.
- Éviter, dans la mesure du possible, les vibrations qui peuvent provoquer un dysfonctionnement ultérieur.

En cas d'anomalie, contactez immédiatement Ingeteam.

Se débarrasser de l'emballage

Tout l'emballage peut être livré à un récupérateur agréé de déchets non dangereux.

Dans tous les cas, chaque partie de l'emballage sera répartie de la manière suivante :

- Plastique (polystyrène, sac et papier bulle) : container correspondant.
- Carton : container correspondant.

3.4. Déplacer l'appareil

Le transport et l'entreposage adéquats de l'appareil sont les premières étapes nécessaires pour son bon fonctionnement. En tenant compte des indications du paragraphe précédent et en tant que mesure préventive, Ingeteam recommande de travailler avec des professionnels spécialisés dans le transport d'appareils spéciaux et/ou fragiles.

L'appareil devra être protégé, pendant son transport et son entreposage, contre les chocs mécaniques, les vibrations, les projections d'eau (pluie) et tout autre produit ou situation pouvant endommager ou altérer son comportement.

Le non-respect de ces instructions peut entraîner une perte de la garantie sur le produit, dont Ingeteam n'est pas responsable.

Pendant le transport, les appareils Ingecon® Sun Power doivent toujours rester en position verticale, même lorsqu'ils sont renvoyés à l'usine.

Pour tout déplacement, veuillez tenir compte que le centre de gravité de ces appareils est situé au centre de leur projection sur plan et à 1/3 de la hauteur.

Transport par véhicules

Les appareils Ingecon® Sun Power doivent être transportés en permanence en position verticale et être bien fixés en tenant compte de leurs poids et de leur taille pour éviter qu'ils ne se renversent ou ne subissent des coups.

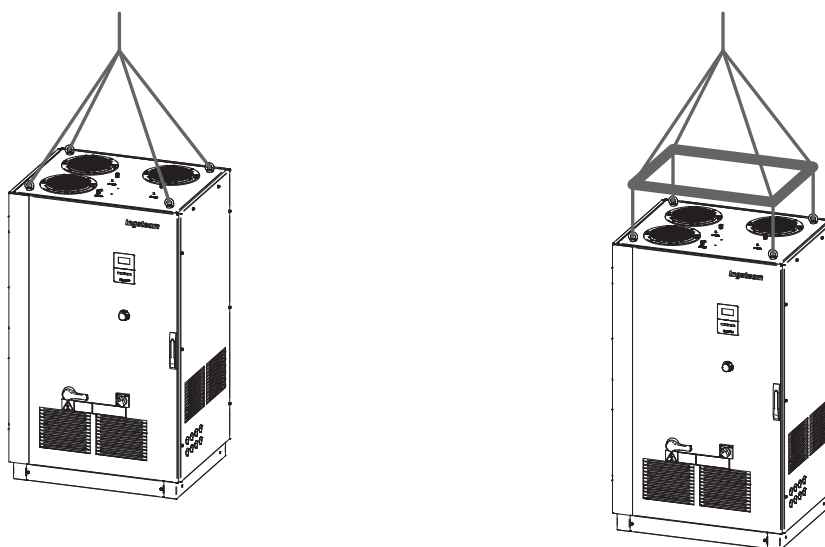
Transport par chariot élévateur

Vous devrez respecter au minimum les exigences suivantes :

1. Déposez l'appareil emballé au centre des fourches.
2. Veillez à le placer le plus près possible de la jonction entre les fourches et le châssis.
3. Assurez-vous que les fourches sont parfaitement nivelées afin d'éviter que l'appareil ne se renverse.
4. Dans tous les cas, respectez le manuel d'utilisation du chariot.
5. Si vous transportez l'appareil après l'avoir déballé, dévissez la base au préalable.

Transport par grue

Pour le transport par grue, utilisez les œillets installés dans la partie supérieure de l'armoire comme indiqué ci-après.



Assurez-vous que les charges sont bien réparties entre ces œillets. Pour cela, fixez des câbles, des chaînes ou des cordes indépendantes à chacun des œillets, en veillant à ce que l'angle formé par les deux câbles des extrémités d'un même côté soit inférieur ou égal à 45° et à ce que les câbles se maintiennent aussi verticaux que possible.

Comme indiqué dans la figure ci-contre, il est recommandé d'utiliser dans tous les cas un cadre pour assurer une bonne répartition des charges, en veillant à ce que l'angle φ soit égal à 90°.

3.5. Entreposage

Si l'appareil n'est pas installé immédiatement après sa réception, prenez en compte les éléments suivants afin d'éviter qu'il ne se détériore :

- Le colis doit être entreposé en position verticale.
- Maintenez l'appareil à l'abri de la saleté (poussière, copeaux, graisse, etc.) et des rongeurs.
- Évitez qu'il ne reçoive des projections d'eau, des étincelles de soudures, etc.
- Couvrez l'appareil avec un dispositif de protection respirant afin d'éviter la condensation due à l'humidité.
- Les appareils entreposés ne doivent pas être soumis à des conditions climatiques différentes de celles qui sont indiquées dans la section «2.1.8. Caractéristiques environnementales».
- Il est essentiel de protéger l'appareil des produits chimiques corrosifs ainsi que des atmosphères salines.
- N'entreposez pas l'appareil à l'extérieur.

3.6. Conservation

Afin de permettre une bonne conservation des appareils, ne retirez pas l'emballage original avant de procéder à leur installation.

Il est recommandé, en cas d'entreposage prolongé, de conserver les appareils dans des endroits secs, en évitant si possible les changements brusques de température.

La détérioration de l'emballage (déchirures, trous, etc.) empêche de conserver les appareils dans des conditions optimales avant leur installation. Ingeteam n'est pas tenu responsable si cette condition n'est pas remplie.

3.7. Traitement des déchets

Lors des différentes étapes d'installation, de mise en marche et de maintenance, des déchets sont générés et doivent être traités de façon adéquate selon les normes du pays correspondant.

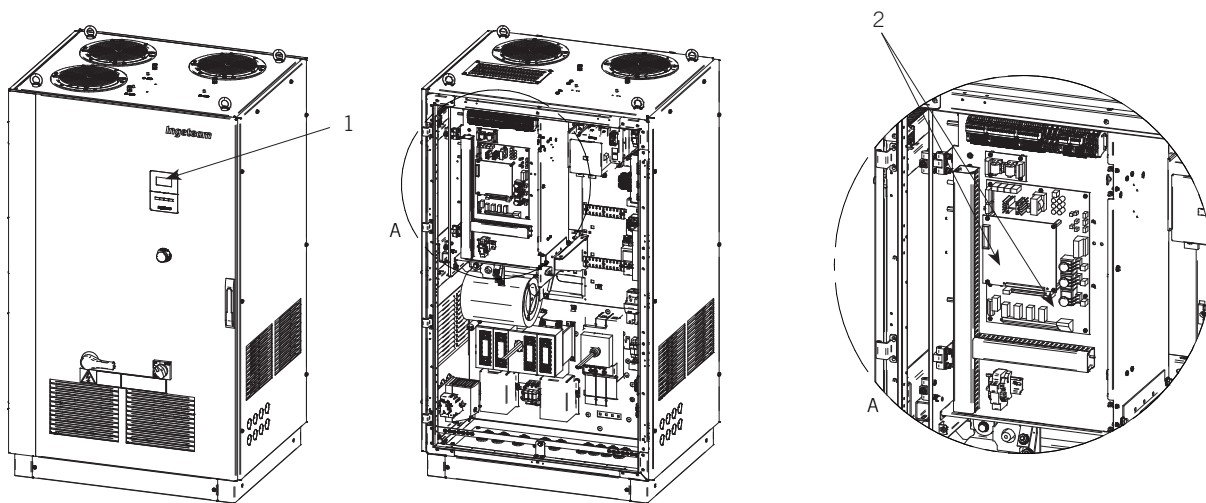
Une fois la vie utile de l'appareil terminée, les résidus doivent être confiés à un récupérateur agréé.

Par le biais de ce paragraphe, Ingeteam, conformément à une politique respectueuse de l'environnement, informe le récupérateur agréé sur la localisation des composants à décontaminer.

Les éléments présents à l'intérieur de l'appareil et qui doivent être traités spécifiquement sont :

1. Écrans à cristaux liquides.
2. Cartes de circuits imprimés.

Les images suivantes indiquent où ces éléments se trouvent.



Au cours de vos activités, veillez à respecter la législation environnementale en vigueur ainsi que les exigences du client. Il convient de faire particulièrement attention lors de la manipulation des produits dangereux et du tri des déchets.

Résidus assimilables aux collectes de déchets conventionnels

La majeure partie de ces déchets proviennent de l'emballage de l'appareil qui doit être trié et traité de manière appropriée.

Tout l'emballage peut être livré à un récupérateur agréé de déchets non dangereux.

Dans tous les cas, chaque partie de l'emballage sera répartie de la manière suivante :

- Plastique (polystyrène, sac et papier bulle) : Container correspondant (plastique et emballages).
- Carton : Container correspondant (papier et carton).

4. Instructions de sécurité

Cette section contient les instructions de sécurité à suivre pour installer, utiliser et accéder à l'appareil.

Le non respect des «Instructions de sécurité» peut entraîner des blessures voire la mort, ou endommager l'appareil.

Lisez attentivement les «Instructions de sécurité» avant d'utiliser l'appareil.

4.1. Symbologie

Les avertissements indiquent des conditions qui peuvent entraîner des blessures voire la mort et/ou endommager l'appareil. Avec cet avertissement, il est indiqué comment éviter le danger pour les personnes ainsi que pour l'appareil.

Voici une liste de ces symboles ainsi qu'une explication de leur signification.



DANGER : haute tension

Avertissement de tension dangereuse : informe de la présence d'une tension élevée pouvant causer des blessures voire la mort et/ou endommager les appareils.



Avertissement général Indique les conditions qui peuvent entraîner des blessures et/ou endommager les appareils.



PRÉCAUTION : surface chaude

Informe de l'existence de parties chaudes pouvant provoquer des brûlures graves.

Les avertissements et remarques spécifiques de sécurité qui affectent des travaux concrets sont inclus dans chaque chapitre qu'ils concernent et sont répétés et complétés dans les points essentiels correspondants de chaque chapitre.

Lisez attentivement ces informations car elles sont fournies pour votre sécurité personnelle et pour garantir une durée de service maximale de l'appareil et des dispositifs auxquels il est connecté.

4.2. Conditions générales de sécurité



Les opérations d'installation, de mise en service, d'inspection et de maintenance ne devront être réalisées que par du personnel qualifié et formé aux travaux électriques (ci-après le personnel qualifié). Il est obligatoire de se conformer à la législation applicable aux travaux d'électricité.



L'ouverture des différentes enveloppes des compartiments ne signifie nullement une absence de tension, de sorte que seul le personnel qualifié peut y accéder en respectant, lors de la manipulation, les conditions de sécurité énoncées dans le présent document.



L'ensemble des conditions détaillées par la suite doit être considéré comme un minimum. Il est toujours préférable de couper l'alimentation générale. Il peut y avoir des défauts dans l'installation qui produisent des retours de tension indésirables. Il existe un danger de décharge électrique.



Outre les mesures de sécurité figurant dans ce manuel, il faut respecter les mesures générales qui s'appliquent dans ce domaine (propres à l'installation, au pays, etc.).



Conformément aux réglementations de base en matière de sécurité, l'installation électrique ne doit pas entraîner de risque d'incendie ou d'explosion. Les employés devront être correctement protégés contre les risques d'accident provoqués par contacts directs ou indirects. L'installation électrique et les dispositifs de protection devront prendre en compte la tension, les facteurs externes et la compétence des personnes ayant accès aux parties de l'installation.



Conformément aux réglementations de base en matière de sécurité, l'équipement devra être adéquat pour protéger les employés exposés des risques de contacts directs et indirects. Dans tous les cas, les parties électriques des équipements de travail doivent être adaptées aux dispositions de la norme spécifique correspondante.



Selon les réglementations de base concernant le risque électrique pour les travaux sous tension, tous les employés travaillant à l'extérieur suspendront leur travail en cas d'orage, de pluie, de vents forts, de neige ou de toute autre condition environnementale défavorable qui rend difficile la visibilité ou la manipulation des outils. Les travaux sur des installations intérieures directement connectées aux lignes aériennes électriques doivent être interrompus en cas d'orage.



Ingeteam n'est pas responsable des dommages qu'une utilisation inappropriée des équipements pourrait entraîner. Toute intervention réalisée sur l'un de ces appareils et supposant un changement du câblage électrique par rapport au câblage initial doit être préalablement soumise à Ingeteam. Ces modifications des dispositions électriques devront être étudiées et approuvées par Ingeteam.



Les moyens nécessaires devront être employés pour éviter que toute personne étrangère à l'installation ne s'approche ou ne manipule l'appareil.



Ces instructions doivent être accessibles à proximité de l'appareil et situées à portée de tous les utilisateurs.

Avant l'installation et la mise en marche, lisez attentivement ces instructions de sécurité et avertissements ainsi que tous les signes d'avertissement placés sur l'appareil. Assurez-vous que tous les signes d'avertissement restent parfaitement lisibles et que les signes endommagés ou manquants sont remplacés.

4.3. Généralités

Cette section décrit les mesures préventives à prendre pour réaliser tous types de travaux sur l'appareil, en agissant en toute sécurité et en contrôlant les risques inévitables.

La protection contre les contacts directs s'effectue grâce à l'enveloppe, qui offre un indice de protection IP 20.

Les connexions comportent des protections supplémentaires qui doivent être retirées pour effectuer le raccordement puis remplacées avant qu'elles ne soient mises sous tension.

L'appareil a été testé selon la norme applicable pour satisfaire aux exigences de sécurité, aux valeurs des distances d'isolement et aux lignes de fuite pour les tensions de service.

Les outils et/ou appareils employés dans les tâches de manipulation doivent comporter au minimum une double isolation renforcée (classe II).

4.3.1. Risques existants et mesures préventives générales

Choc contre les objets immobiles

- Informer les employés du risque
- Éclairage adéquat
- Travailler avec prudence
- Maintenir une distance suffisante pour éviter tout contact entre l'élément de risque (tige de commande dans la porte des sectionneurs).

Coups, pincements et coupures avec des objets et/ou outils

- Maintenir la porte fermée si aucun travail n'est effectué dans le compartiment
- Éclairage adéquat
- Ordre et propreté
- Utilisation obligatoire de casque, chaussures de sécurité et gants lorsque nécessaire.

Projections de particules (ventilateur)

Utilisation recommandée de lunettes anti-choc lors de l'accès à la zone des ventilateurs.

Risque électrique

- Se conformer aux recommandations de la section sur les EPI et à celles de la section «Conditions générales de sécurité» à la page 19
- Informer l'employé du risque
- Se conformer aux lois et aux règlements en vigueur.

4.3.2. Risques et mesures supplémentaires pour les travaux de manipulation

Contact thermique

- Informer les employés du risque
- Utilisation recommandée de gants
- Débrancher l'alimentation et attendre 10 min que les éléments chauds à l'intérieur de l'appareil (R1, RAD1) refroidissent.

4.4. Types de travaux à réaliser

Les travaux de maintenance préventive des tableaux électriques comprennent, selon le cas, des activités d'inspection, de manœuvre ou de manipulation.

Il est expressément interdit d'accéder à l'enveloppe par un autre accès que celui décrit dans ce manuel.

Avant d'ouvrir n'importe quel couvercle de l'enveloppe (latéral, arrière, supérieur ou porte), vous devez couper l'alimentation générale extérieure du tableau électrique.

4.4.1. Travaux d'inspection

Définition : Implique l'ouverture de l'enveloppe pour les travaux d'inspection visuelle.

4.4.2. Travaux de manipulation

Définition : Tâches de montage et/ou remplacement d'éléments, ainsi que modification du tarage de certains éléments du tableau. Toute tâche qui ne correspond pas à l'inspection ou à la manœuvre est une tâche de manipulation.



Vous devez toujours vérifier l'absence de tension avant de commencer toute manipulation.
Les « 5 règles d'or » à respecter obligatoirement.



5 RÈGLES D'OR

1. Déconnecter.

Ouverture des sources possibles de tension. Il faut tenir compte des condensateurs ou autres éléments alimentés depuis des sources d'alimentation ininterrompues (UPS-SAI) qui sont sous tension.

2. Éliminer toute possibilité de retour d'alimentation.

Les dispositifs de manœuvre utilisés pour déconnecter l'installation ne doivent permettre aucune reconnexion.

3. Vérifier l'absence de tension.

Vous devez vérifier l'absence de tension dans tous les éléments actifs de l'installation électrique ou dans l'environnement proche de la zone de travail.

4. Mettre à la terre et court-circuiter.

Dans les installations de basse tension qui peuvent se mettre accidentellement sous tension par induction ou pour d'autres raisons. Et dans tous les cas dans les installations de haute tension.

5. Délimiter et signaler la zone de travail.

4.4.3. Équipements de protection individuelle (EPI)

Inspection

Il est obligatoire de porter des chaussures de sécurité conformes à la norme *EN 345-1:1992* et des vêtements de travail en coton et sans composants conducteurs/métalliques.

Manipulation

Il est obligatoire de porter un casque conforme à la norme *EN 397:1995* et des chaussures de sécurité conformes à la norme *EN 345-1:1992*.

Il est également obligatoire d'utiliser des gants de protection diélectriques conformes à la norme *EN-60903-1992* et un casque avec masque de protection faciale contre l'arc électrique, pour les activités de vérification des tensions et les travaux sous tension en général, chaque fois que nous avons accès à des éléments directement sous tension (IP2x).

4.5. Mesures de sécurité lors des travaux



Il est expressément interdit d'accéder à l'intérieur du tableau électrique par tout autre point que la porte d'accès avant prévue à cet effet. L'ouverture de tous les couvercles de l'enveloppe et/ou l'accès à l'intérieur de l'appareil via ceux-ci (porte latérale, arrière, supérieure) impliquent la coupure générale extérieure de toutes les alimentations du tableau électrique (champ photovoltaïque, réseau triphasé et réseau monophasé auxiliaire le cas échéant). L'accès sera toujours réalisé hors tension.



Toute intervention supposant un changement du câblage électrique par rapport au câblage initial doit être préalablement soumise à et acceptée par Ingeteam.

Vous trouverez ci-après les mesures de sécurité obligatoires et les différentes tâches pouvant être effectuées à l'intérieur de l'appareil.

Système d'ouverture : l'ouverture et la fermeture de la porte s'effectuent par le biais d'un fermoir à double panneton. Porte verrouillée mécaniquement par le biais de commandes dans la porte des sectionneurs.

Inspection : Les protections (méthacrylates) des bornes et des platines de raccordement doivent être à tout moment positionnées correctement (éviter l'accès direct aux éléments sous tension).

Manipulation

Pour manipuler l'appareil, il devra être mis hors tension.

Il faut tenir compte des points suivants pour mettre l'appareil hors tension :

1. Arrêtez l'onduleur depuis l'écran, moyennant passage en mode d'arrêt ou depuis le bouton d'arrêt d'urgence

situé sur la porte.

2. Ouvrez le sectionneur DC (champ photovoltaïque). (*)
3. Ouvrez l'interrupteur automatique AC (*).
4. Pour le modèle Ingecon® Sun Power TL, déconnectez l'alimentation auxiliaire.
5. Depuis l'extérieur du tableau électrique, isolez le champ photovoltaïque qui alimente l'appareil. (**)
6. Coupez l'alimentation triphasée depuis la protection correspondante à l'extérieur des appareils.
7. Attendez 10 minutes pour que les capacités internes se déchargent (filtres harmoniques, etc.), que les résistances internes refroidissent et que le mouvement résiduel des ventilateurs cesse.
8. Vérifiez l'absence de tension avec un multimètre approprié. Cette mesure doit être effectuée sur les borniers XDC et X5. Consultez la section «9.7. Description des borniers». Utilisez les EPI spécifiés dans la section «Conditions importantes de sécurité».
9. Indiquez les points de sectionnement (DC/AC) avec un panneau de signalisation mentionnant le type.

(*) Lors du réglage des sectionneurs DC et des interrupteurs automatiques AC sur la position OFF (hors tension), placez un cadenas de consignation sur les commandes situées dans la porte (blocage mécanique) ainsi qu'une signalisation avec panneau indicatif portant la mention « Manipulation interdite, travaux en cours ».

(**) Dans les cas où il n'est pas possible d'isoler le champ photovoltaïque depuis l'extérieur du tableau, il faudra tenir compte de la tension présente dans les connexions des sectionneurs DC et travailler avec les EPI nécessaires (gants diélectriques appropriés à la tension de service, masque de protection faciale, bottes de sécurité, vêtements de travail, vêtements ignifuges recommandés, etc.).

Toute intervention supposant un changement du câblage électrique par rapport au câblage initial doit être préalablement soumise à et acceptée par Ingeteam.

5. Installation

Avant de procéder à l'installation de l'appareil Ingecon® Sun Power, il devra être retiré de son emballage en prenant garde à ne pas endommager l'enveloppe.

Il faudra vérifier l'absence d'humidité à l'intérieur de l'emballage. En cas de signes d'humidité, l'appareil ne devra pas être installé avant d'avoir entièrement séché.



Toutes les opérations d'installation devront être conformes à la réglementation en vigueur.

5.1. Exigences générales d'installation

La ventilation et l'espace de travail devront être adéquats pour les travaux de maintenance conformément à la réglementation en vigueur.

Les dispositifs extérieurs de connexion doivent être adéquats et suffisamment proches comme stipulé dans la réglementation en vigueur.

Les câbles de raccordement devront être de calibre adapté à l'intensité maximale.

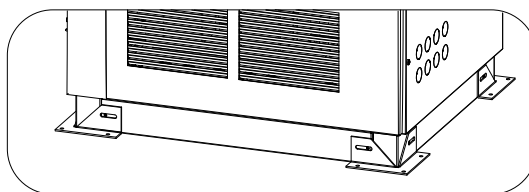
Veillez à ce qu'aucun élément extérieur ne se trouve à proximité des entrées et sorties d'air pouvant empêcher la bonne ventilation de l'appareil.

5.2. Fixation de l'appareil au sol

Les appareils Ingecon® Sun Power disposent d'un système de fixation optionnel.

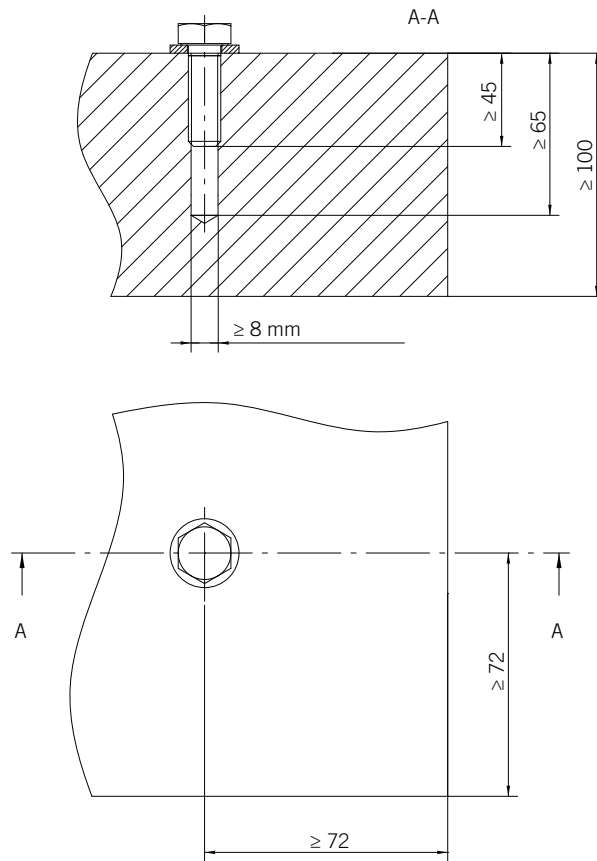
Ce système se compose de quelques platines qui vissent les quatre coins de la base au socle de béton où se trouve l'onduleur.

La figure ci-dessous montre comment ces platines se présentent et se fixent sur l'enveloppe.

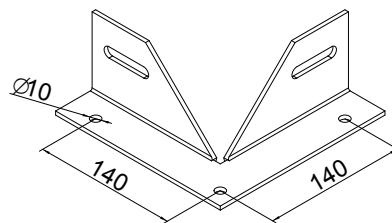


Dans tous les cas, veuillez respecter les exigences suivantes lors de la fixation :

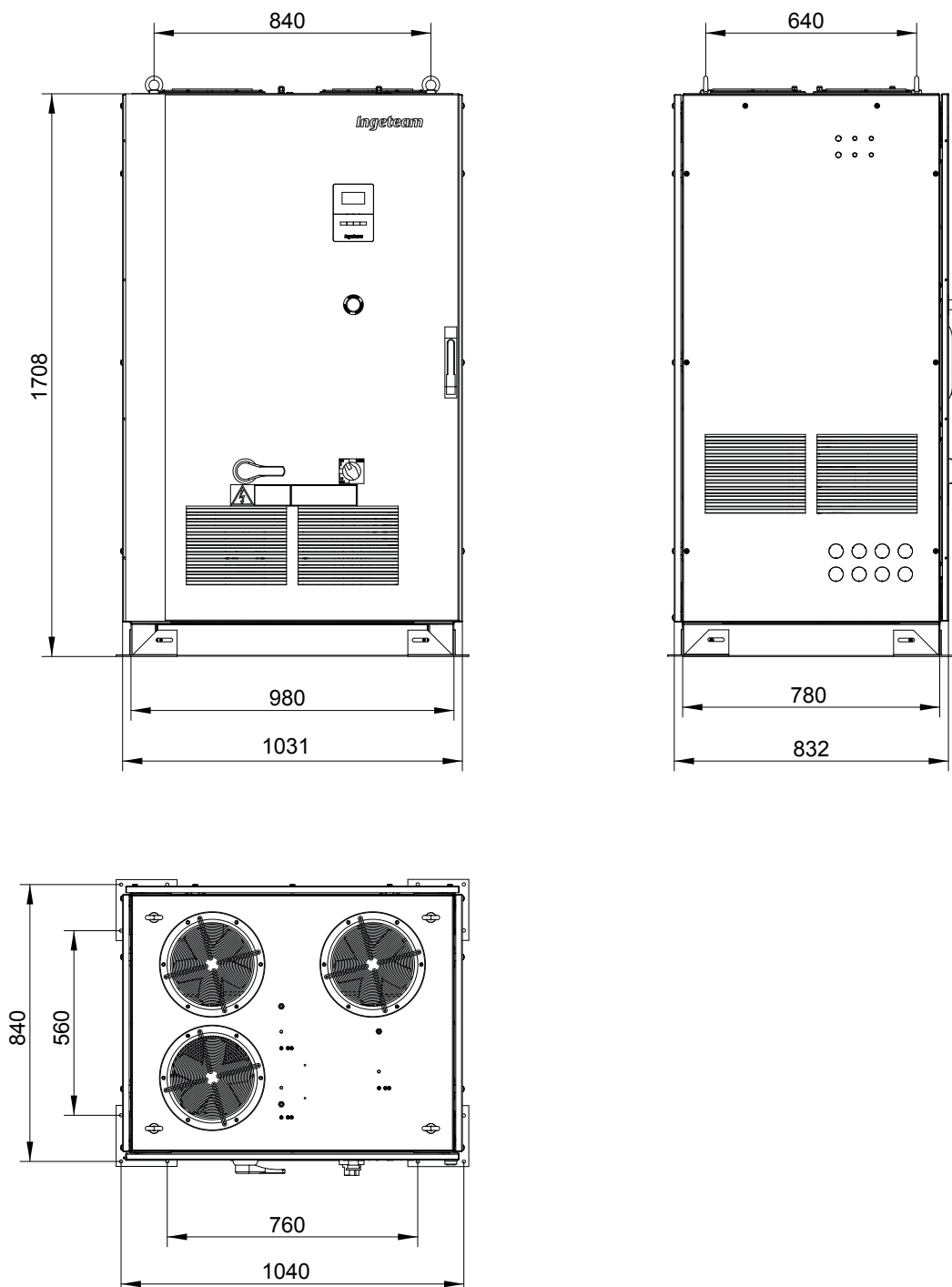
- Distance minimale entre le centre du forage dans le socle de béton et les bords : 72 mm.
- Diamètre du forage pratiqué dans le socle de béton : 8 mm.
- Profondeur minimale du forage pratiqué dans le socle de béton : 65 mm.
- Épaisseur minimale du socle de béton : 100 mm.
- Couple de serrage : 20 Nm.
- Profondeur minimale de la vis d'ancrage : 45 mm.



Vous trouverez ci-après les dimensions principales des platines de fixation :



Les dimensions de l'appareil, pour les modèles avec ou sans transformateur (TL), sont les suivantes. Veuillez tenir compte des distances entre les trous des platines de fixation au sol (le cas échéant) :



Lorsque vous avez choisi l'endroit où vous aller placer l'appareil, suivez les étapes suivantes :

1. Marquez sur le sol les points d'ancrage des platines.
2. Forez le sol avec une mèche recommandée pour la fixation fournie avec la platine d'ancrage.
3. Fixez les platines d'ancrage au sol.
4. Vissez les platines d'ancrage à l'appareil.
5. Vérifiez que l'appareil est fermement fixé.

5.3. Transformateurs et contrôle d'isolement dans les modèles TL

5.3.1. Transformateur de connexion au réseau

Cette section présente les caractéristiques techniques du transformateur de connexion au réseau qui convertit la tension de connexion de moyenne ou haute tension en tension de service des appareils Ingecon® Sun Power TL.

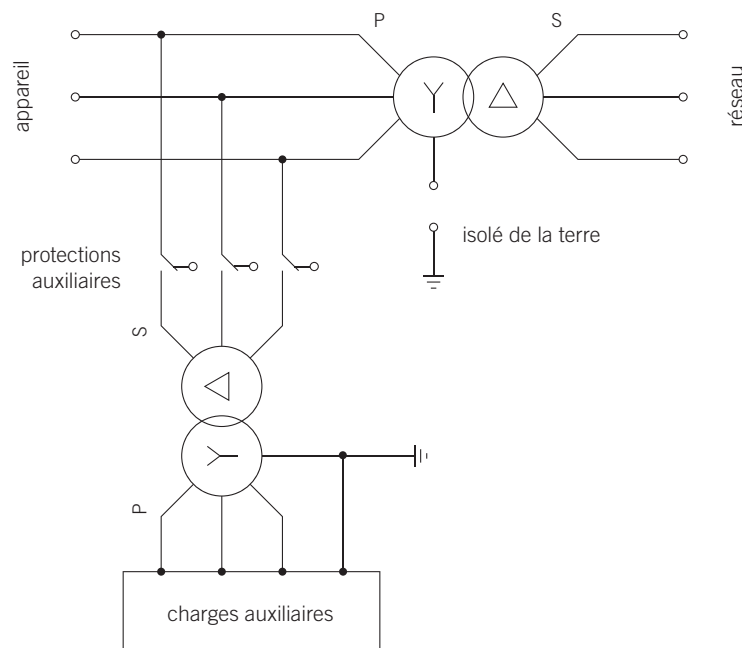
1. La puissance du transformateur doit être supérieure à la somme des puissances des onduleurs raccordés. Il faut également tenir compte des conditions environnementales du site.
2. Les onduleurs Ingecon® Sun Power TL connectés à l'enroulement basse tension du transformateur doivent être synchronisés. Voir section 5.5.
3. Les contrôleurs MPPT connectés par les onduleurs Ingecon® Sun Power TL à un même transformateur doivent avoir la même configuration de tension.
4. La tension de court-circuit U_{cc} du transformateur doit être inférieure ou égale à 6 %.
5. Il est recommandé d'insérer un écran métallique mis à la terre entre l'enroulement haute tension et l'enroulement basse tension.
6. L'enroulement basse tension doit soutenir des composants à impulsions de tension avec dU/dt de 500 V/uS. Du fait du fonctionnement des onduleurs, la tension de phase par rapport à la terre peut atteindre les 3/2 de la tension de circuit ouvert du champ solaire.
7. Il est recommandé d'utiliser une connexion Dy11.
8. Le neutre de l'enroulement basse tension ne doit pas être connecté à la terre.
9. Le raccordement au réseau de moyenne tension doit correspondre à la connexion nominale du point de raccordement.
10. Il est recommandé d'utiliser des transformateurs avec une régulation de la tension en 5 points et possibilité de sélectionner les variations suivantes :

5 % 2,5 % 0 % -2,5 % -5 %

Aucun appareil électronique ne peut être connecté au réseau de puissance. Toutes les charges auxiliaires devront être isolées du réseau de puissance moyennant un transformateur d'isolement galvanique.

5.3.2. Transformateur auxiliaire

Le transformateur des connexions auxiliaires adapte la tension de la partie de puissance de l'installation à la partie de contrôle et de consommation.



La partie primaire du circuit doit être connectée à la puissance de l'installation. Nous recommandons l'installation d'éléments de protection et d'isolement pour protéger ce transformateur.

Les spécifications techniques du transformateur des connexions auxiliaires sont les suivantes :

1. La puissance du transformateur doit être adaptée aux charges connectées au transformateur. Il faut également tenir compte des conditions environnementales du site.
2. L'enroulement connecté à la partie de puissance doit soutenir des composants à impulsions de tension avec dU/dt de 500 V/ μ S. Du fait du fonctionnement des onduleurs, la tension de phase par rapport à la terre peut atteindre les 3/2 de la tension de circuit ouvert du champ solaire. Voir section 5.5.
3. Il est recommandé d'utiliser une connexion triangle dans la partie de puissance et une connexion étoile dans la partie des charges auxiliaires. Le neutre du côté des charges auxiliaires devrait être connecté à la terre.

Contrôle d'isolement

Dans les installations qui le requièrent, l'installateur doit connecter un contrôle d'isolement du réseau IT.

Le contrôle d'isolement devra soutenir des réseaux de 1000 Vdc et être capable de les mesurer.

Le contrôle d'isolement de l'appareil est supervisé par le réseau IT lorsque l'appareil est connecté au réseau.

5.4. Branchement électrique

Lorsque l'appareil a été monté dans son emplacement définitif et solidement fixé, procédez à la réalisation des raccordements électriques.

Vérifiez l'absence de tension dans l'appareil lorsque vous l'ouvrez.



La porte avant de l'armoire ne peut s'ouvrir que si le disjoncteur magnétothermique AC, le sectionneur DC et toute alimentation auxiliaire extérieure sont désactivés.

Pour mesurer l'absence de tension, il est obligatoire d'utiliser des gants diélectriques et des lunettes de sécurité homologuées contre le risque électrique.



Lorsque la porte est ouverte, ne modifiez pas la position du disjoncteur magnétothermique ou du sectionneur, n'utilisez pas leurs commandes sur la porte et ne forcez pas sur les dispositifs électriques internes qu'elles activent.

Ils devront également être en position OFF pour pouvoir refermer la porte.



Après avoir mis le disjoncteur magnétothermique AC, le sectionneur DC et toute alimentation auxiliaire extérieure en position OFF, attendez au moins 10 minutes avant d'ouvrir la porte. Les capacités internes peuvent garder des valeurs de tension dangereuses.

Lors des travaux d'inspection et de manœuvre :



Soyez vigilants, même lorsque le disjoncteur magnétothermique AC et le sectionneur DC sont sur OFF, les câbles directement raccordés au réseau ou aux panneaux peuvent garder des valeurs de tension dangereuses. Ceci inclut les platines de connexion au réseau et les conducteurs entre la connexion et les interrupteurs/sectionneurs.



Lorsque les panneaux reçoivent de la lumière, les câbles DC sont sous des niveaux de tension qui peuvent être dangereux.

Lors des travaux de manipulation :



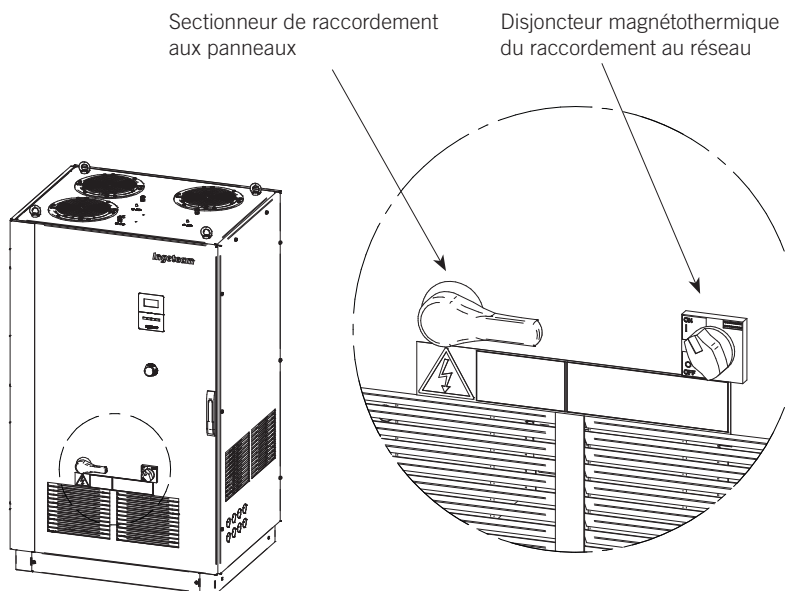
Déconnectez toutes les sources d'alimentation qui arrivent à l'appareil : le réseau électrique, le champ photovoltaïque et toute alimentation auxiliaire.



Après avoir mis le disjoncteur magnétothermique AC et le sectionneur DC en position OFF, attendez au moins 10 minutes avant d'ouvrir la porte. Les capacités internes peuvent garder des valeurs de tension dangereuses.

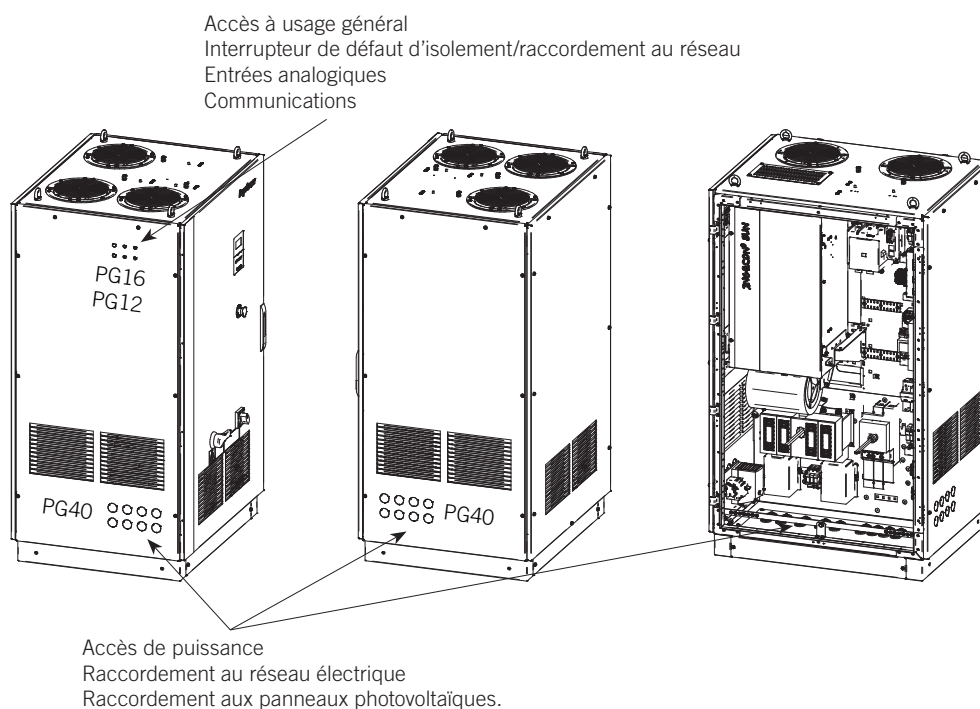


Une fois que l'appareil est ouvert, vérifiez qu'il n'y a pas de risque électrique aux entrées de tension du réseau électrique, du champ photovoltaïque ou de toute alimentation auxiliaire.
 Pour mesurer l'absence de tension, il est obligatoire d'utiliser des gants diélectriques et des lunettes de sécurité homologuées contre le risque électrique.



5.4.1. Description des accès de câbles

Les câbles de puissance des appareils Ingecon® Sun Power accèdent à l'appareil par le biais de presse-étoupes situés sur la base inférieure de l'armoire ou sur la partie latérale inférieure de l'armoire, aussi bien à droite qu'à gauche. Les dessins suivants montrent ces presse-étoupes.



L'accès pour les câbles de communication ou entrées auxiliaires se trouve sur le côté gauche de l'armoire DC, sur la partie supérieure. Ils sont indiqués sur le dessin ci-dessus.

Les passe-câbles coniques admettent un diamètre de câble allant jusqu'à 40 mm.

Vérifiez l'absence de tension dans l'appareil lorsque vous l'ouvrez.



La porte avant de l'armoire ne peut s'ouvrir que si le disjoncteur magnétothermique AC, le sectionneur DC et toute alimentation auxiliaire extérieure sont désactivés.

Pour mesurer l'absence de tension, il est obligatoire d'utiliser des gants diélectriques et des lunettes de sécurité homologuées contre le risque électrique.

Lorsque la porte est ouverte, ne modifiez pas la position du disjoncteur magnétothermique ou du sectionneur, n'utilisez pas leurs commandes sur la porte et ne forcez pas sur les dispositifs électriques internes qu'elles activent.

Ils devront également être en position OFF pour pouvoir refermer la porte.

Après avoir mis le disjoncteur magnétothermique AC, le sectionneur DC et toute alimentation auxiliaire extérieure en position OFF, attendez au moins 10 minutes avant d'ouvrir la porte. Les capacitances internes peuvent garder des valeurs de tension dangereuses.

Lors des travaux d'inspection et de manœuvre :

Soyez vigilants, même lorsque le disjoncteur magnétothermique AC et le sectionneur DC sont sur OFF, les câbles directement raccordés au réseau ou aux panneaux peuvent garder des valeurs de tension dangereuses. Ceci inclut les platines de connexion au réseau et les conducteurs entre la connexion et les interrupteurs/sectionneurs.

Lorsque les panneaux reçoivent de la lumière, les câbles DC sont sous des niveaux de tension qui peuvent être dangereux.

5.4.2. Description des connexions de câbles

Les appareils Ingecon® Sun Power ont les connexions de câblage suivantes :

- Platines pour connexion DC.

- Connexion AC. Platines sur les POWER TL et bornes sur les POWER avec transformateur.
- Borniers pour la connexion de l'indicateur de défaut d'isolement
- Barre en cuivre avec trous filetés pour connexion à la terre
- Connecteur de 230 V d'alimentation auxiliaire (optionnel selon le modèle et le kit inclus)



ATTENTION :

Lorsque les panneaux reçoivent de la lumière, les câbles DC sont sous des niveaux de tension qui peuvent être dangereux.

Ne manipulez jamais les connexions sans avoir auparavant débranché l'onduleur du réseau électrique et du champ photovoltaïque.

5.4.3. Ordre de raccordement de l'appareil

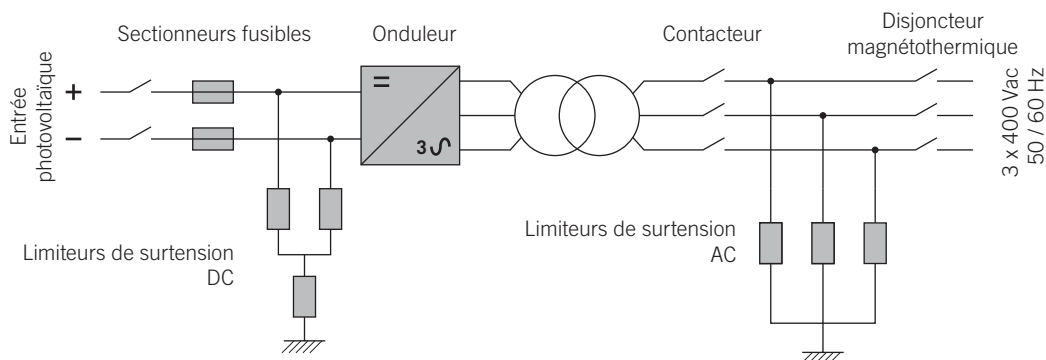
Les raccordements de base à effectuer avec les appareils Ingecon® Sun Power sont les suivants, dans l'ordre :

1. Branchement de l'interrupteur de détection de défaut d'isolement (optionnel)
2. Ligne de communication (optionnelle)
3. Branchement des différentes prises de terre
4. Branchement de l'alimentation auxiliaire (optionnel selon le modèle et le kit inclus)
5. Raccordement du système triphasé de l'onduleur au réseau électrique
6. Raccordement des câbles DC depuis le champ photovoltaïque

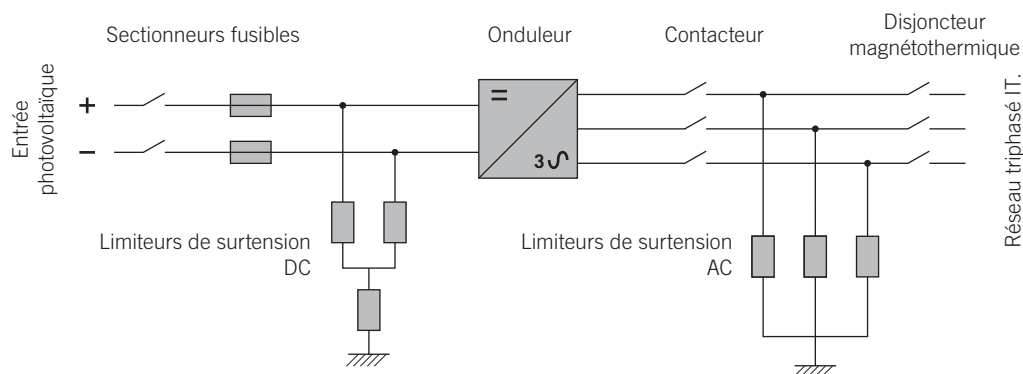
Les sections suivantes décrivent comment effectuer ces raccordements

5.4.4. Schéma du système

Appareils avec transformateur



Appareils sans transformateur (TL)



5.4.5. Contacteur de défaut d'isolement / Indicateur de connexion

L'onduleur comprend un contact libre de potentiel, normalement ouvert. Il peut réaliser une de ces deux fonctions :

- Détecter un défaut d'isolement dans le circuit à courant continu.
 - Contacteur ouvert : il n'y a pas de défaut d'isolement dans le circuit à courant continu.
 - Contacteur fermé : il y a un défaut d'isolement dans le circuit à courant continu.
- Indiquer que l'appareil est raccordé au réseau électrique par le biais du contacteur interne.
 - Contacteur ouvert : le contacteur interne de connexion au réseau est ouvert, l'onduleur n'est pas raccordé au réseau électrique.
 - Contacteur fermé : le contacteur interne de connexion au réseau est fermé, l'onduleur est raccordé au réseau électrique.

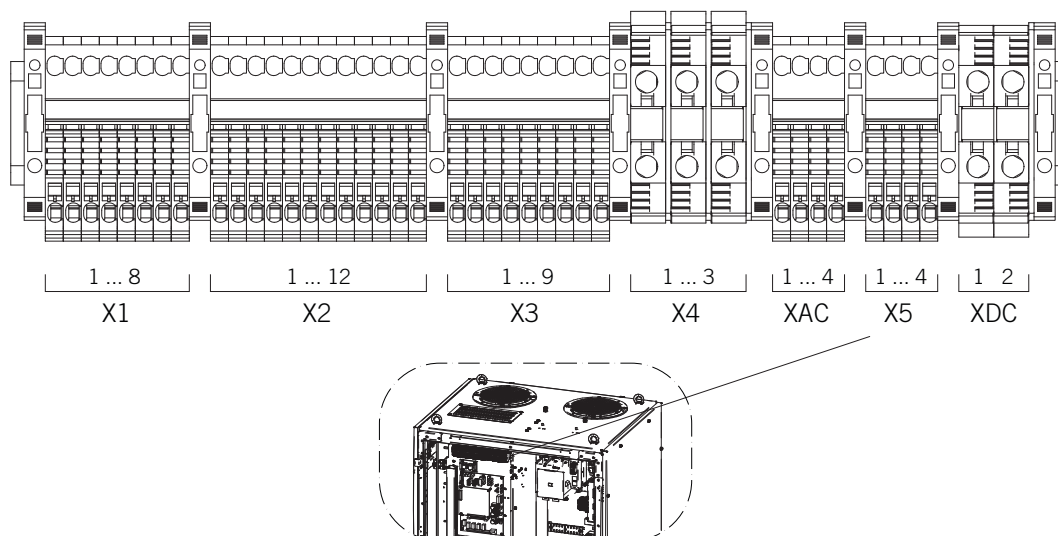
L'appareil mesure toujours l'isolement indépendamment de la configuration du contacteur.



La configuration de l'appareil nécessaire pour que le contacteur réalise une fonction ou l'autre s'effectue en usine et doit être expressément sollicitée auprès d'Ingeteam au moment de la commande.

Ce contacteur, normalement ouvert, admet 230 Vac de tension et 10 A de courant maximum.

Les bornes utilisées sont la borne X5.1 et la borne X5.2.



5.4.6. Accès aux connexions auxiliaires

Certaines installations photovoltaïques requièrent la connexion de l'onduleur à des éléments auxiliaires, tels que des capteurs de rayonnement solaire, des capteurs thermiques, des anémomètres, etc.

Consulter le fabricant au moment de la commande.



Pour un meilleur fonctionnement, les câbles qui transportent ces signaux auxiliaires seront éloignés des câbles de puissance.

5.4.7. Connexion pour la communication par ligne série RS-485

Les appareils Ingecon® Sun Power comprennent un matériel pour la communication au moyen d'une ligne série RS-485. Ce matériel se compose d'une carte « AAP0022 Com RS-485 » qui est fournie montée dans la carte de contrôle à l'intérieur du bloc de puissance. Pour accéder à la carte, utilisez les accès indiqués dans la section 5.4.1.



L'appareil est fourni avec une ferrite >211 Ohm. Elle doit être placée sur le câble qui part de la carte « AAP0022 Com RS-485 » vers l'extérieur, le plus près possible de la carte, avec une rotation de deux tours de son orifice central.

Pour des informations complémentaires sur le fonctionnement de la carte, veuillez consulter « AAX2002IKH01 Manuel d'installation des accessoires pour la communication ».

5.4.8. Connexion pour la communication via modem Modem-GSM/GPRS + RS-485

À la demande de l'installateur, les onduleurs peuvent comprendre du matériel pour la communication de l'onduleur par téléphone GSM/GPRS. Ce matériel se compose d'une carte « AAX0001 Com GSM/GPRS + RS-485 » et de l'antenne pour le modem.



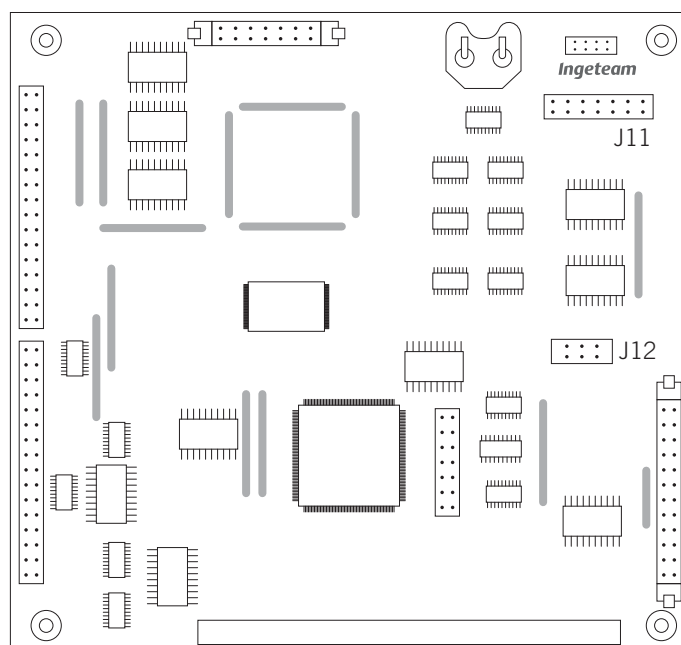
L'appareil est fourni avec une ferrite >211 Ohm. Elle doit être placée sur le câble RS-485 qui part de la carte « AAX0001 Com GSM/GPRS + RS-485 » vers l'extérieur, le plus près possible de la carte, avec une rotation de deux tours de son orifice central.

La carte sera livrée avec une pochette attachée avec une bride qui contiendra l'antenne du modem et le câble de l'antenne. Branchez le câble de l'antenne à la sortie antenne de la carte et faites-le sortir par les accès de l'enveloppe du côté supérieur gauche. Connectez l'extrémité qui sort à l'extérieur à l'antenne et fixez-la avec son aimant à l'enveloppe de l'appareil.

Branchez le câble de l'antenne à la sortie antenne de la carte et faites-le sortir par les accès de l'enveloppe du côté supérieur gauche. Connectez l'extrémité qui sort à l'extérieur à l'antenne et fixez-la avec son aimant à l'enveloppe de l'appareil.

Consultez le « AAX2002IKH01 Manuel d'installation d'accessoires pour la communication ».

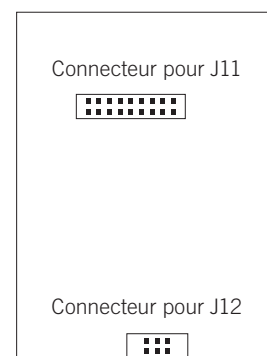
La fixation du modem à la carte de contrôle s'effectuera par le biais des connecteurs J11 et J12 de cette dernière.



Carte de contrôle. Observez les connecteurs J11 et J12

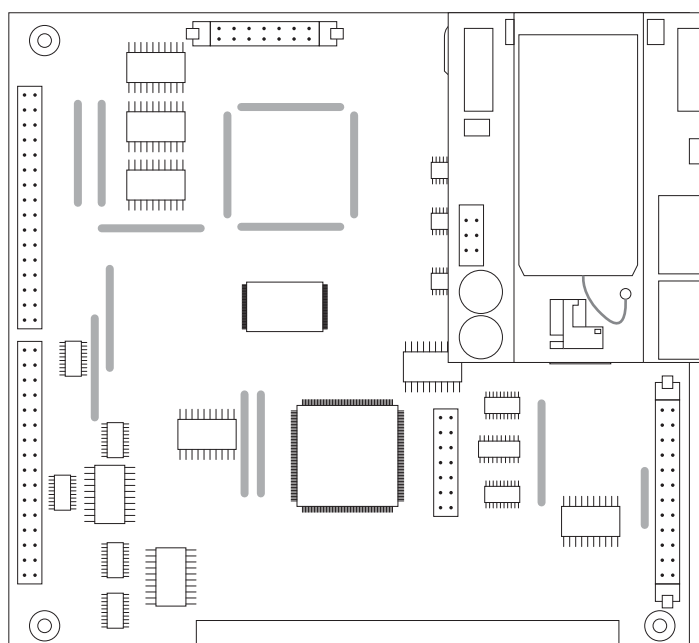
La carte de contrôle se situe dans l'armoire du bloc électronique, aussi bien dans les appareils avec transformateur que dans ceux sans transformateur (TL).

Tournez la carte de communication pour voir les connecteurs.



Carte de communication, vue de dos

Connectez la carte de communication comme indiqué sur l'illustration suivante.



5.4.9. Connexion pour la communication par Ethernet

À la demande de l'installateur, les onduleurs peuvent comprendre du matériel pour la communication par Ethernet. Ce matériel est composé d'une carte « AAX0004 Com Ethernet + RS-485 ».



L'appareil est fourni avec une ferrite >211 Ohm. Elle doit être placée sur le câble qui part de la carte « AAX0004 Com Ethernet + RS-485 » (sortie RS-485), le plus près possible de la carte, avec une rotation de deux tours de son orifice central.

La carte sera livrée avec une pochette attachée avec une bride qui contiendra le câble Ethernet. Branchez le câble à la sortie Ethernet de la carte et faites-le sortir par les accès de l'enveloppe du côté supérieur gauche.

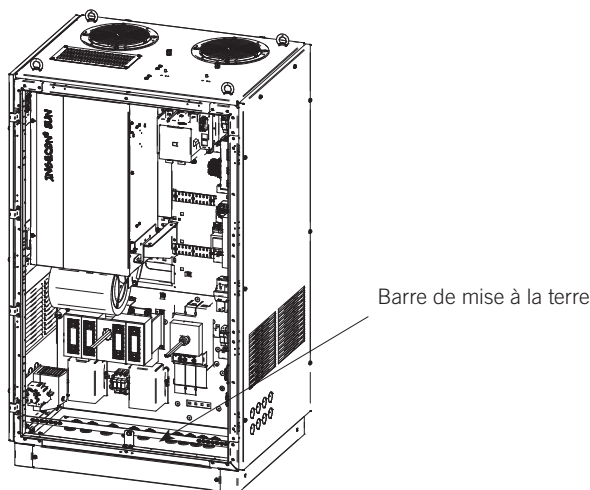
Consultez le « AAX2002IKH01 Manuel d'installation d'accessoires pour la communication ».

Pour connecter la carte à la carte de contrôle, suivez les instructions de la section précédente.

5.4.10. Connexions à la terre

Les parties métalliques de l'onduleur (masse de l'appareil) sont connectées à la barre de mise à la terre située sur la partie avant de l'armoire.

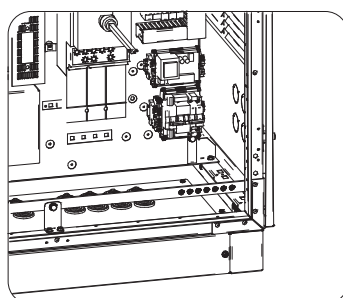
Pour garantir la sécurité des personnes, ce point doit être relié à la terre de l'installation.



5.4.11. Raccordement à l'alimentation auxiliaire

Sur les appareils Ingecon® Sun Power TL, les ventilateurs, contacteurs et sources auxiliaires de l'électronique requièrent une alimentation auxiliaire pour pouvoir fonctionner.

Cette alimentation doit être distribuée dans le bornier à deux bornes installé à cet effet et doit être de 230 V 50/60 Hz. La puissance fournie doit être inférieure 1000 VA.



Dans ces appareils, la connexion auxiliaire est située sur la partie inférieure droite de l'armoire.

5.4.12. Raccordement au réseau électrique

Les câbles pour le raccordement de l'appareil au réseau ont accès à l'intérieur de l'appareil par le biais des PG situés dans sa base inférieure. Ils devront supporter au minimum la tension de phase et une tension de 1000 V entre phase et terre.

Si l'onduleur et le point de connexion au réseau sont séparés par une distance requérant l'utilisation de câbles de plus grand calibre, il est obligatoire d'utiliser une boîte de distribution externe à proximité de l'onduleur pour réaliser ce changement.



Dans tous les cas, le calibre du câble s'adapte à la puissance de l'appareil et aux conditions de l'installation.

Les protections des onduleurs lors de leur raccordement au réseau électrique supportent un courant de court-circuit allant jusqu'à 70 kA.



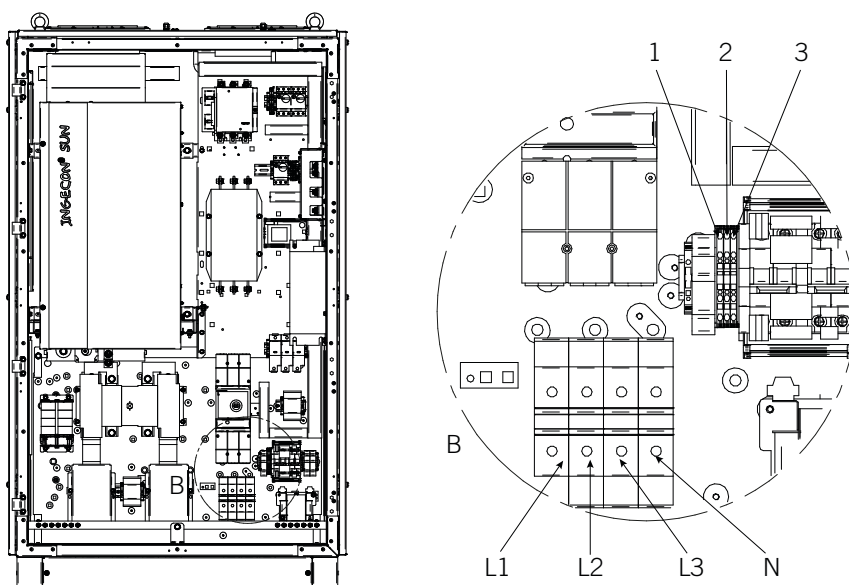
Avant toute manipulation, vérifiez qu'il n'y a pas de risque électrique à l'entrée de tension du réseau électrique.



Pour mesurer l'absence de tension, il est obligatoire d'utiliser des gants diélectriques et des lunettes de sécurité homologuées contre le risque électrique.

Il existe des différences entre les connexions AC des Ingecon® Sun Power TL et celles des Ingecon® Sun Power avec transformateur.

Les Ingecon® Sun Power avec transformateur disposent d'un connecteur à quatre bornes bimétalliques (trois phases et un neutre) pour le raccordement au réseau électrique. Le calibre maximal admissible pour ces bornes est de 95 mm² dans chaque phase.



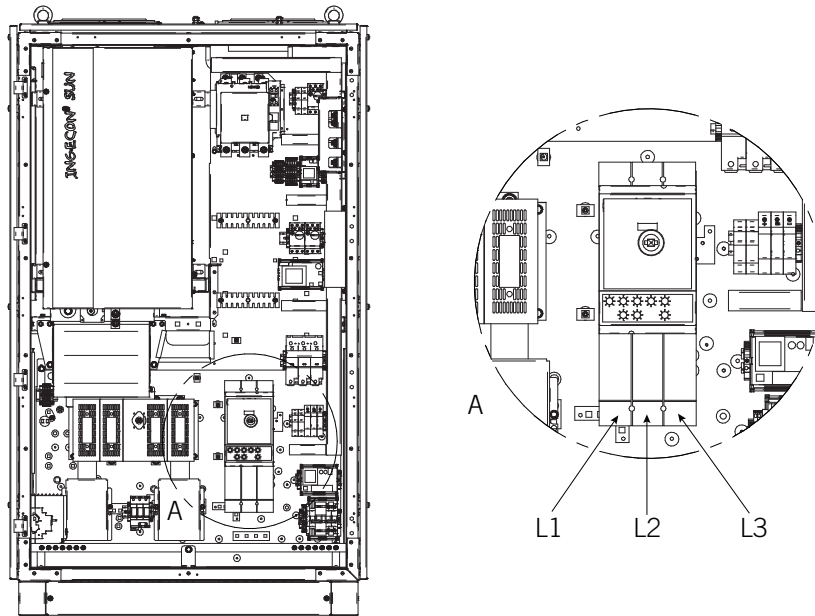
Appareils avec transformateur

Sur les appareils Ingecon® Sun Power avec transformateur, il est possible de connecter les trois phases ou les trois phases et le neutre du réseau. Si les trois phases sont connectées, les positions 2 et 3 du bornier X10 doivent être reliées avec le jumper. Si les trois phases et le neutre du réseau sont connectés, les positions 1 et 2 du bornier X10 doivent être reliées avec le jumper.



Ingeteam recommande de connecter le neutre sur les appareils Ingecon® Sun Power avec transformateur.

Les Ingecon® Sun Power TL disposent d'une platine pour chacune des trois phases. Cette connexion est indiquée sur la figure gauche.



Appareils sans transformateur (TL)

Pour éviter les arcs électriques, une fois que les câbles sont connectés aux platines, vérifiez les distances de sécurité entre les parties actives des deux platines ou par rapport à tout autre point métallique de l'appareil. Une séparation de 20 mm est recommandée.



Après la manipulation sur les bornes, il est obligatoire de replacer la pellicule de protection en polycarbonate.

5.4.13. Raccordement au champ photovoltaïque

Les câbles pour le raccordement de l'appareil au champ photovoltaïque ont accès à l'intérieur de l'appareil par le biais des traversées murales coniques situées sur la base inférieure.



Avant toute manipulation, vérifiez qu'il n'y a pas de risque électrique à l'entrée de tension du champ photovoltaïque.

N'oubliez jamais que les panneaux génèrent, lorsqu'ils sont allumés, une tension à leurs bornes.

Par conséquent, les tensions à l'intérieur de l'onduleur peuvent atteindre jusqu'à 1000 volts, même lorsque celui-ci n'est pas connecté au réseau.

Pour mesurer l'absence de tension, il est obligatoire d'utiliser des gants diélectriques et des lunettes de sécurité homologuées contre le risque électrique.



ATTENTION

Connectez la borne positive de la série de panneaux aux bornes signalées comme \oplus , et la borne négative aux bornes signalées comme \ominus .

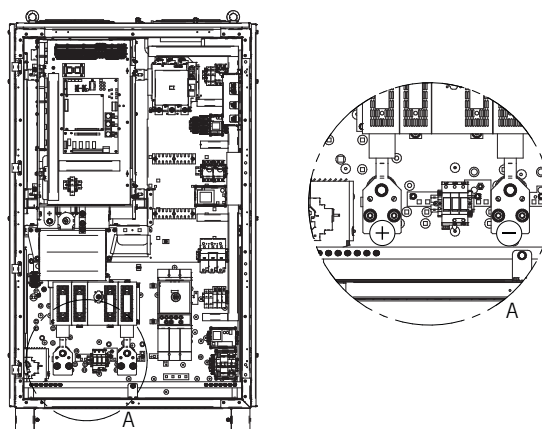
Si l'onduleur et le point de connexion au champ photovoltaïque sont séparés par une distance requérant l'utilisation de câbles de plus grand calibre, il est obligatoire d'utiliser une boîte de distribution externe à proximité de l'onduleur pour réaliser ce changement.

Les appareils disposent de deux platines en cuivre avec 2 orifices de 13 mm de diamètre pour entrées métrique M12 qui admettent des câbles terminés en anneau.

Le calibre maximal recommandé par Ingeteam pour ces 4 conducteurs est de 240 mm². Vous pouvez connecter un câble de chaque côté de la platine. Au total, quatre câbles peuvent ainsi être connectés à chaque platine.

Pour éviter les arcs électriques, une fois que les câbles sont connectés aux platines, vérifiez les distances de sécurité entre les parties actives des deux platines ou par rapport à tout autre point métallique de l'appareil. Une séparation de 20 mm et une distance minimum de 10 mm sont recommandées.

Pour accéder à ces bornes, il est nécessaire de retirer la pellicule de protection en polycarbonate.



Pour accéder à ces bornes, il est nécessaire de retirer la pellicule de protection en polycarbonate.



Après la manipulation sur les bornes, il est obligatoire de replacer la pellicule de protection en polycarbonate.

	Appareils avec transformateur	Appareils sans transformateur (TL)
Connexion AC	Bornier M8 cuivre	Platine à 1 orifice M10 cuivre
	Calibre câble selon DIN 46234 : <ul style="list-style-type: none"> • 1 câble de 95 mm² • 2 câbles de 70 mm² par côté 	Calibre de câble par pôle : <ul style="list-style-type: none"> • 2 câbles de 240 mm²
	Couple de serrage de 12 Nm	Couple de serrage de 47 Nm
Connexion DC	Platine à 2 orifices M12 cuivre	
	Calibre de câble par pôle : <ul style="list-style-type: none"> • 4 câbles de 240 mm² 	
	Couple de serrage de 64 Nm	

5.5. Synchronisation des appareils

Lorsque plusieurs Ingecon® Sun Power TL sont connectés au même transformateur de moyenne tension, ils doivent être synchronisés.



Vérifiez l'absence de tension dans l'appareil lorsque vous l'ouvrez.



La configuration des tensions des champs solaires doit être identique.



Les contrôleurs MPPT connectés par les onduleurs TL à un même transformateur devront avoir la même configuration de tension.

Pour synchroniser des appareils Ingecon® Sun Power TL il faut installer le kit générateur de signaux de synchronisme (AAS0133), qui permet de synchroniser jusqu'à 6 appareils.

L'exemple suivant montre 4 onduleurs Ingecon® Sun 100 TL synchronisés :

Cette installation requiert :

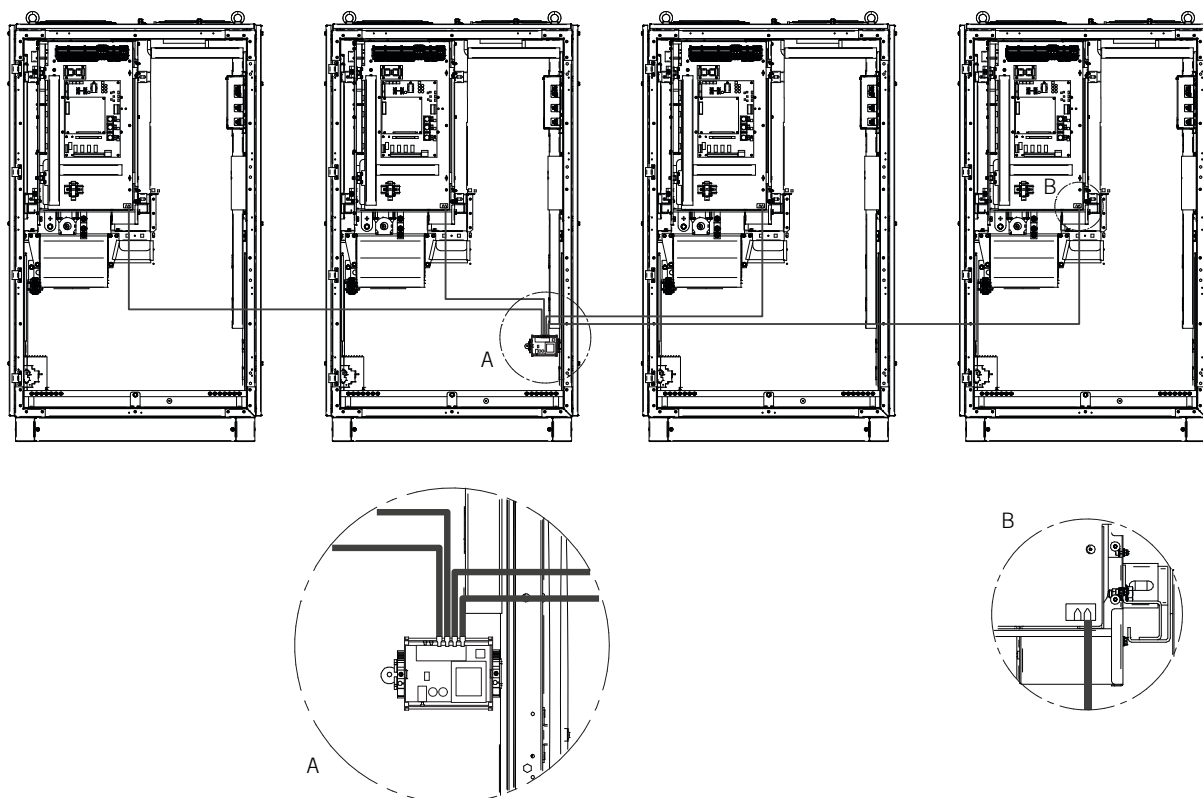
- 3 onduleurs Ingecon® Sun 100 TL
- 1 onduleur Ingecon® Sun 100 TL avec kit AAS0133

Au moment de la synchronisation, étant donné que le kit AAS0133 comporte une carte de synchronisme AAV0009 et 6 câbles de fibre optique AAV0017 et qu'il a été installé dans un appareil en usine, nous disposerons de :

- 1 onduleur Ingecon® Sun 100 TL avec la carte de synchronisme AAV0009 installée et connectée à son bloc électronique par le biais d'un câble AAV0017.
- 3 câbles AAV0017 pour pouvoir connecter la carte AAV0009 installée aux blocs électroniques des trois autres appareils. La connexion de ces trois câbles doit être effectuée par un installateur.
- 2 câbles AAV0017 inclus dans le kit mais dont vous n'avez pas besoin dans ce cas.

Les kits de synchronisme ou de répétition de synchronisme se trouvent dans la partie inférieure droite de l'appareil pré-installé. Des câbles partent de cette zone vers chacun des blocs électroniques à synchroniser.

Le câble de fibre relie la carte de synchronisme AAV0009 à la carte de captations de chaque bloc électronique, comme l'indique la figure:



Dans ce type de configuration, le champ photovoltaïque ne doit pas être mis à la terre.

Dans cet exemple, le signal de synchronisme est généré dans le KIT AAS0133, situé dans le coin inférieur droit de la carte de captations, et distribue le signal à 4 appareils, ou 6 maximum. Les onduleurs sont connectés grâce au KIT AAV0017.



Si l'un des appareils perd le synchronisme, il s'arrêtera et affichera l'alarme 0X0040 HW DESC.



Les contrôleurs MPPT connectés par les onduleurs TL à un même transformateur devront avoir la même configuration de tension.

5.6. Kits disponibles

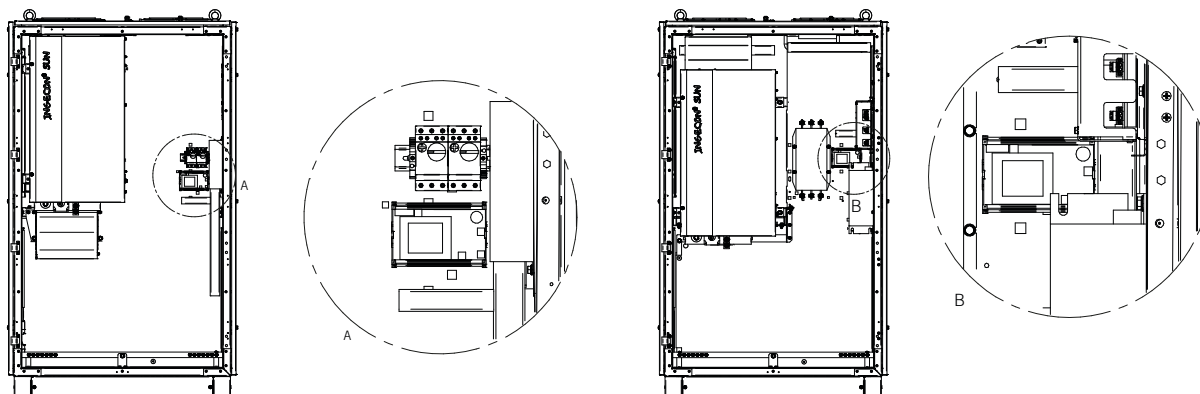
Les principaux kits qui peuvent compléter les différents modèles des appareils Ingecon® Sun Power.

5.6.1. Kit d'alimentation nocturne

La commande des onduleurs Ingecon® Sun Power est alimentée à partir du champ solaire. Par conséquent, lorsque le champ solaire n'a pas de puissance, la commande des onduleurs s'éteint. Pour pouvoir maintenir la communication avec l'appareil pendant la nuit, vous pouvez, si vous le souhaitez, commander le kit d'alimentation nocturne, qui alimente le contrôle de l'onduleur depuis le réseau électrique.

Pour alimenter l'onduleur depuis le réseau électrique, il faut introduire l'alimentation auxiliaire 230 Vac 50/60 Hz.

Le kit comprend la source d'alimentation du contrôle (AAS0018).



Kit d'alimentation nocturne sur les appareils sans transformateur (TL) Kit d'alimentation nocturne sur les appareils avec transformateur

Lorsque l'appareil implémente ce kit et est alimenté avec 230 Vac, l'écran fonctionnera, vous pourrez y naviguer, vous aurez accès à l'onduleur par le biais des communications, mais vous ne pourrez pas changer la configuration de l'onduleur tant que la tension du champ solaire ne se situe pas dans la plage du MPPT.

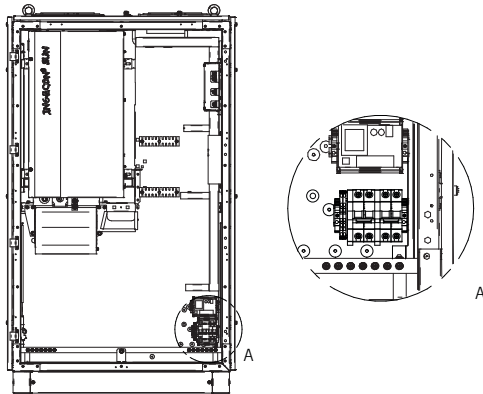
Il est possible d'installer ce kit dans les cas suivants :

- Sur les appareils avec transformateur.
- Sur les appareils sans transformateur (TL) lorsqu'il n'est connecté qu'à un seul transformateur de façon individuelle.

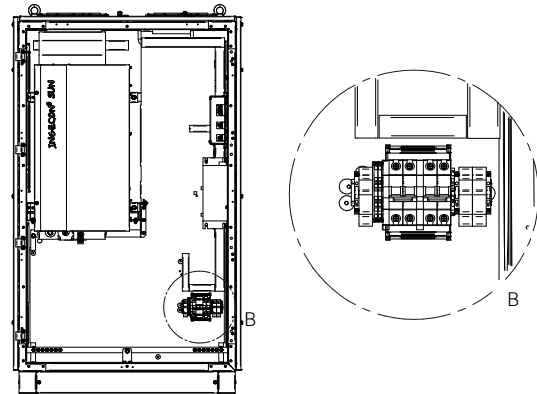
Il ne pourra pas être installé lorsque :

- Au moins deux appareils sans transformateur (TL) sont connectés à un même enroulement du transformateur.

5.6.2. Kit de mise à la terre



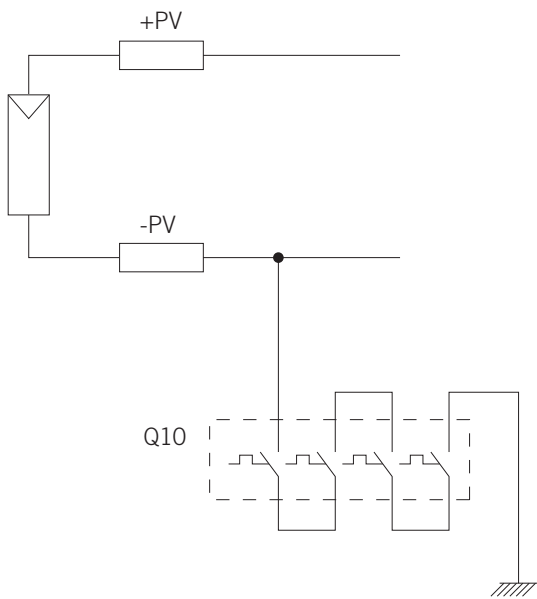
Kit de mise à la terre sur les appareils sans transformateur (TL)



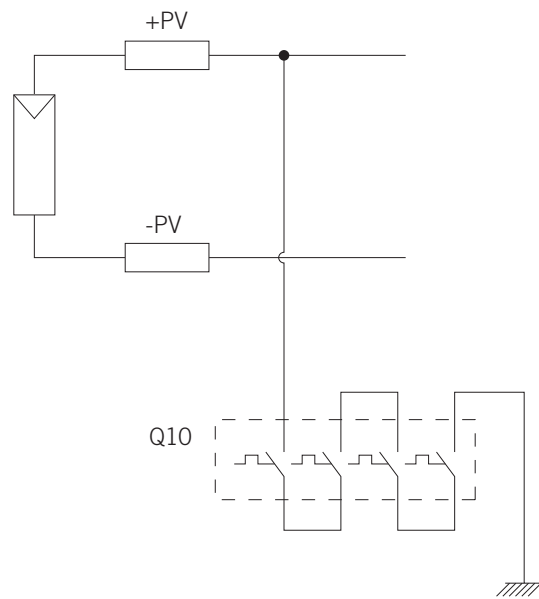
Kit de mise à la terre sur les appareils avec transformateur

La mise à la terre du champ photovoltaïque s'effectue par le biais d'une protection magnétothermique qui raccorde un pôle du champ photovoltaïque, négatif ou positif, à la terre. La polarité de la connexion dépendra du type de technologie des panneaux.

Ce kit ne pourra être installé que sur les appareils avec transformateur ou sur les appareils TL connectés individuellement à un transformateur.



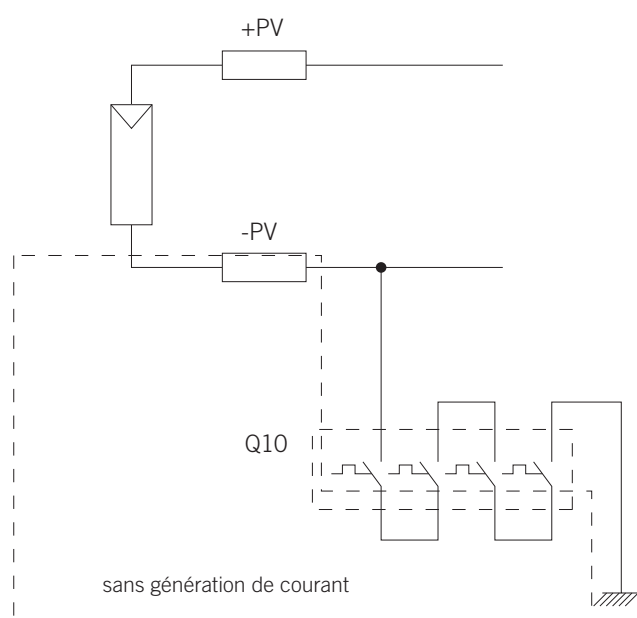
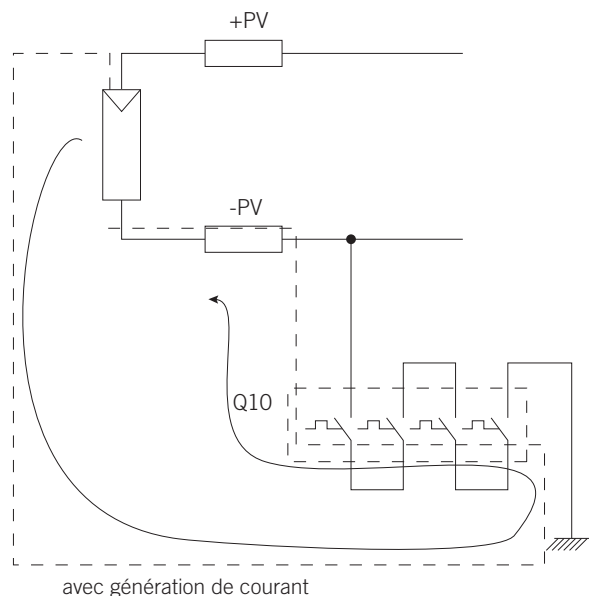
Mise à la terre pôle négatif



Mise à la terre pôle positif

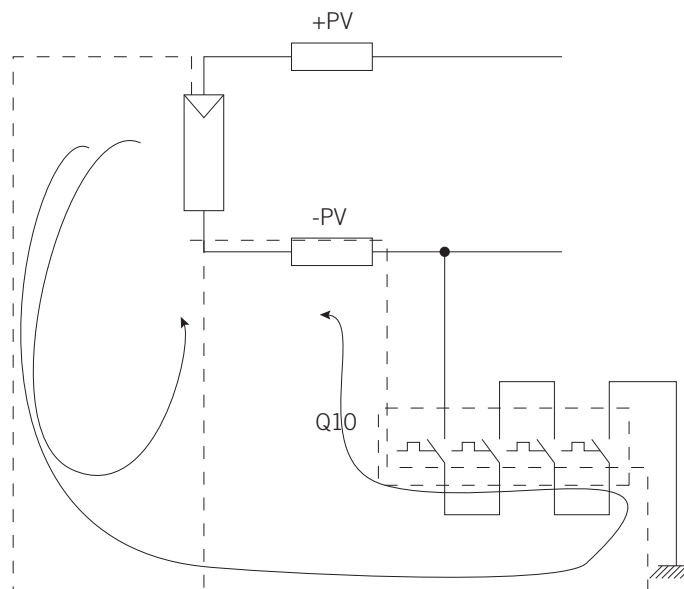
La protection magnétothermique ouvrira la mise à la terre du champ photovoltaïque si un défaut d'isolement dans le champ photovoltaïque génère un courant par la connexion supérieur au courant de déclenchement de la protection.

Le courant généré par les panneaux se ferme en raison du défaut du pôle positif, par le biais de la connexion du pôle négatif, jusqu'à revenir au panneau. Lorsque le courant dépasse la valeur thermique de la protection (10 A), le circuit s'ouvre, et le courant arrête de circuler par la terre.



Si l'installation présente un défaut d'isolement dans le pôle mis à la terre par la protection, ce défaut n'est pas détecté. Dans cette situation, le courant ne circule pas.

Dans cette situation, un deuxième défaut n'est pas nécessairement détecté par la protection. En effet, deux voies de courant de retour se créent, l'une pour la protection et l'autre pour le défaut d'isolement du deuxième pôle.



Pour éviter cette situation, vous devez vérifier l'absence de défaut d'isolement du pôle mis à la terre en effectuant un examen de l'installation. Cet examen doit être réalisé en conformité avec les mesures de sécurité décrites dans ce manuel.

Lorsque l'appareil est éteint :

1. Mesurez la tension entre le pôle positif et le pôle négatif du panneau (V_{oc})
2. Mesurez la tension entre le pôle positif et la terre (VP)
3. Mesurez la tension entre le pôle négatif et la terre (VN)

Le champ solaire est correctement isolé lorsque VP et VN ont une valeur inférieure à celle de V_{oc} divisée par deux.

Si VP ou VN ont une valeur supérieure à $V_{oc}/2$, une des parties du champ solaire présente un défaut d'isolement.

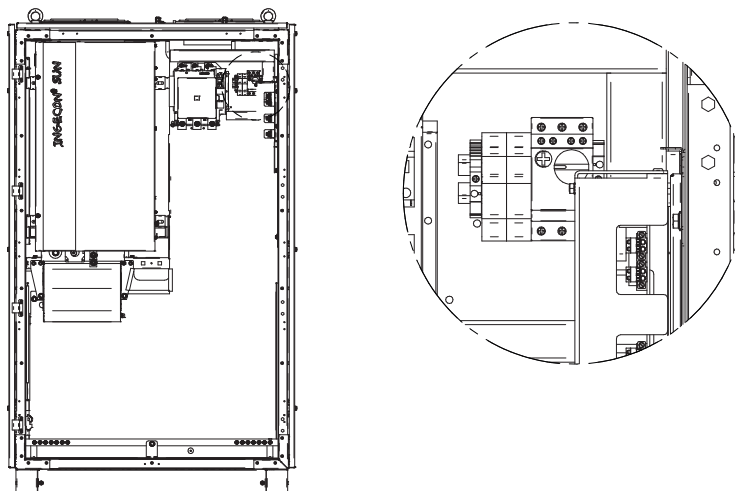
La protection est supervisée par le contrôle de l'onduleur et lorsque le disjoncteur magnétothermique ouvre la connexion du champ photovoltaïque à la terre, le contrôle arrête l'appareil et active l'alarme 0x0200 Protection DC.

5.6.3. Kit activation à distance

Dans certains pays, la norme en vigueur requiert l'implémentation dans les onduleurs d'une protection pour ouvrir les connexions au réseau à distance. À cet effet, il est possible d'implémenter un kit qui ouvre le disjoncteur magnétothermique de connexion au réseau.

Pour activer les bobines qui déclenchent l'ouverture des disjoncteurs magnétothermiques, il suffit de fermer un contact libre de potentiel dans les bornes d'activation à distance. Le contact doit être en mesure de fonctionner avec 230 Vac 50/60 Hz et une puissance de 40 VA.

Ce kit n'inclut pas le redémarrage à distance. L'appareil doit être reconnecté manuellement



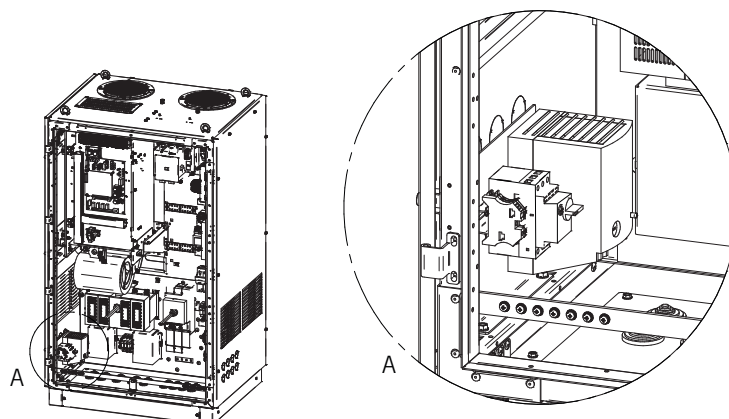
5.6.4. Kit résistance chauffante

Dans les installations où la température ambiante minimum peut être inférieure à $-20\text{ }^{\circ}\text{C}$, il est recommandé de monter le KIT de résistance chauffante.

La résistance chauffante est alimentée par une source de 230 Vac 50/60 Hz qui doit être connectée aux bornes X220. Elle est protégée par un disjoncteur magnétothermique. Le courant approximatif lors de la fermeture du circuit est de 8,5 A. Le régulateur de température est configuré pour $0\text{ }^{\circ}\text{C}$.

La puissance de la résistance chauffante est de 550 W.

Les bornes de connexion admettent un câblage de 2,5 mm.



6. Mise en service

6.1. Vérification de l'appareil

Les modèles Ingecon® Sun Power sont équipés d'une série de disjoncteurs magnétothermiques qui protègent leurs différents composants. Il est nécessaire de les fermer avant la mise en service de l'installation.



Avant toute manipulation des disjoncteurs magnétothermiques, vérifiez qu'il n'y a aucun risque électrique à l'intérieur de l'appareil.

Pour mesurer l'absence de tension, il est obligatoire d'utiliser des gants diélectriques et des lunettes de sécurité homologuées contre le risque électrique.

6.1.1. Inspection

Avant de mettre en service les onduleurs, il faut réaliser une vérification générale des appareils, qui consiste principalement à :

Câblage

- Assurez-vous qu'aucun câble n'est desserré. La distance d'isolement est de 20 cm entre les câbles.
- Assurez-vous que le matériel de protection tels que les disjoncteurs magnétothermiques, les interrupteurs, les limiteurs de surtension et les fusibles en général sont en position correcte et en bon état.

Il est strictement interdit d'enlever les protections de type plexiglas pour pouvoir effectuer cette inspection visuelle.

Connexion DC

Vérifiez que les limiteurs de surtension DC sont bien insérés dans leur base et que leur « fenêtre d'état » n'est pas en rouge.

Appareil

- Vérifiez que les commandes des disjoncteurs magnétothermiques de protection sont bien positionnées.
- Vérifiez également que les fusibles (d'acquisition DC) sont bien placés.

Connexion AC

Les vérifications à effectuer dans le module de sortie AC sont les suivantes :

- Disjoncteur auxiliaire sur ON.
- Fusibles bien insérés dans leur base.
- Limiteurs de tension bien insérés dans leur base. Vérifiez que leur fenêtre d'état n'est pas en rouge.

6.1.2. Fermeture de l'appareil

Pendant l'installation, assurez-vous que le degré d'étanchéité de l'appareil n'a pas été modifié.

Pour toutes les connexions par le biais des traversées murales coniques, laissez suffisamment de longueur de câbles à l'intérieur de l'appareil afin que ceux-ci ne tirent pas sur les bornes de connexion électrique internes.

Vérifiez que les traversées murales coniques non utilisées sont correctement fermées.

Mesures de sécurité

La porte avant de l'armoire ne peut s'ouvrir que si le disjoncteur magnétothermique AC et le sectionneur DC sont en position OFF. Ils doivent également être sur cette position pour pouvoir fermer la porte.



Ne modifiez pas la position du disjoncteur magnétothermique AC ni celle du sectionneur DC lorsque la porte est ouverte. N'utilisez pas leurs commandes sur la porte et ne forcez pas sur les dispositifs électriques internes qu'elles activent.

6.2. Mise en service

Une fois que vous avez réalisé une inspection visuelle générale et une vérification du câblage, procédez à l'alimentation de l'appareil sans le mettre en service, selon les règles indiquées dans le manuel d'instructions de l'appareil installé.

Les tâches décrites dans ce paragraphe doivent être réalisées avec la porte toujours fermée, évitant ainsi d'éventuels contacts avec des éléments sous tension sans protection IP2X.

6.2.1. Démarrage

Vérifiez que l'onduleur s'allume et qu'il ne génère aucune alarme hormis celle qui indique l'arrêt manuel. Ensuite, vérifiez que les variables dans le menu de supervision sont cohérentes, en particulier les tensions Vac et Vdc.

La mesure Vdc indique la tension du champ photovoltaïque en permanence.

Elle permet également de s'assurer que le champ photovoltaïque est équilibré. Pour cela, cliquez sur « OK » sur l'écran de visualisation de Vdc et confirmez que les valeurs affichées de PVP et PVN (qui indiquent la tension de chaque pôle du champ photovoltaïque à la terre) sont similaires.

Vérifiez enfin que l'onduleur affiche uniquement l'alarme d'arrêt manuel (Alarme 1000H) dans le menu de monitoring.

Une fois réalisées les tâches décrites ci-dessus, vous pouvez procéder au démarrage de l'onduleur. Le non-respect des tâches de vérification décrites précédemment exempte Ingeteam de toute responsabilité pour les dommages éventuels de l'installation ou de l'onduleur lui-même dus à ce non-respect.

Procédez à la mise en marche de l'onduleur.

6.2.2. Vérification et mesure

Une fois que l'appareil a établi la connexion avec le réseau, l'indicateur LED « Démarrage » reste allumé. Vérifiez qu'aucun indicateur LED d'erreur ne reste allumé sur l'écran.

Vérifiez que les paramètres du menu de monitoring sont cohérents :

- La tension du champ solaire doit se situer entre des valeurs nominales et le champ reste équilibré (PVP et PVN semblables).
- La tension Vac affichée sur l'écran devra être située dans les intervalles de fonctionnement.
- La valeur RMS des courants Iac1, Iac2 et Iac3 affichés devra être similaire.
- L'onduleur n'affiche aucune alarme (alarme 0000H).

Il est toujours utile de vérifier la forme d'onde du courant généré dans les trois phases à l'aide d'une pince ampère-métrique. Pour réaliser cette mesure, il faudra utiliser obligatoirement les EPI indiqués dans la section « Équipements de protection individuelle » (travaux sous tension).

7. Maintenance préventive

Les travaux de maintenance préventive recommandés seront réalisés une fois par **an**, à l'exception du contrôle des ventilateurs et des filtres qui devra être effectué une fois **par mois**.



Les différentes opérations de maintenance doivent être réalisées par du personnel qualifié. Il existe un danger de décharge électrique.



Pour l'accès aux différents compartiments, il faut tenir compte des recommandations de sécurité des chapitres antérieurs.



Tous les contrôles de maintenance détaillés dans ce document doivent être réalisés lorsque **l'onduleur est hors tension** et dans des conditions sûres pour la manipulation.

Les paragraphes suivants indiquent la marche à suivre pour une installation correcte des onduleurs Ingecon® Sun Power.

7.1. Travaux de maintenance

Vérifiez l'état de l'enveloppe

Il est nécessaire d'effectuer un contrôle visuel de l'état des enveloppes, de vérifier l'état des fermetures, des portes et des poignées ainsi que des fixations des appareils, aussi bien sur la partie inférieure que sur la partie supérieure le cas échéant. Il faut également vérifier l'état de l'enveloppe et l'absence de coups, de rayures ou de rouille qui pourraient dégrader l'armoire ou lui faire perdre son indice de protection. Si ces types de défaut sont identifiés, remplacez les parties concernées.

Vérifiez l'état des câbles et des bornes

- Vérifiez la bonne position des câbles afin qu'ils n'entrent pas en contact avec des parties actives.
- Assurez-vous qu'il n'y a pas de défauts dans l'isolement et les points chauds en vérifiant la couleur de l'isolement et des bornes.

État du serrage des vis des platines et des câbles de puissance

Procédez à la vérification du serrage en exerçant une force selon le tableau suivant :

Dimensionnement des vis	Couple de serrage (Nm)
M8	24
M10	47
M12	64

Selon DIN 13

Vérifiez les platines

Contrôlez visuellement que les platines de connexion au réseau AC respectent les distances de sécurité et qu'elles gardent leurs propriétés électriques initiales.

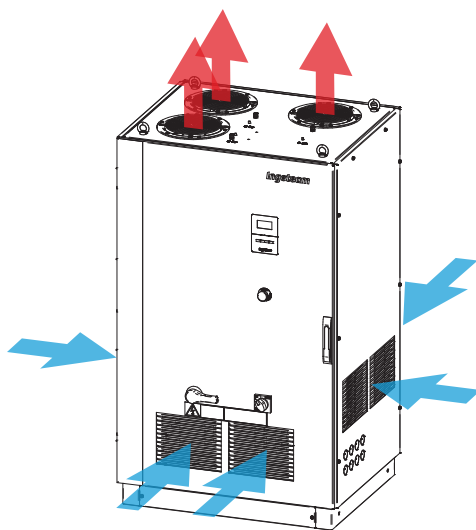
Vérifiez l'absence d'humidité à l'intérieur de l'armoire

En cas d'humidité, il est essentiel de procéder au séchage avant d'effectuer les raccordements électriques.

Fixations

Vérifiez que les composants de l'armoire sont bien attachés à leurs fixations respectives.

Vérifiez que l'appareil est bien ventilé



Vérifiez l'état des ventilateurs d'extraction d'air, nettoyez-les et changez-les si nécessaire.

Nettoyez les grilles de ventilation

Vérifiez l'état des filtres et des grilles de ventilation avant et latérales.

Pour cela, vous devez d'abord démonter la grille d'entrée d'air, dans laquelle se trouve le filtre.

- Dévissez les quatre écrous de la grille qui sont accessibles depuis la face interne de la porte.
- Démontez la grille.
- Sortez le filtre de l'intérieur de la grille.

L'accumulation de poussière et de saleté sur le filtre peut réduire la capacité de refroidissement du ventilateur et causer un réchauffement anormal de l'appareil. Pour régler ce problème, vous devez remplacer le filtre et la grille propres :

- Si le filtre est moyennement sale et qu'il est sec, secouez-le délicatement jusqu'à ce que la saleté ait disparu.
- Si la saleté ne disparaît pas, lavez le filtre dans une eau à 40 °C.
- Si le filtre est très sale et contient de la graisse et/ou de l'huile, remplacez-le par un neuf.

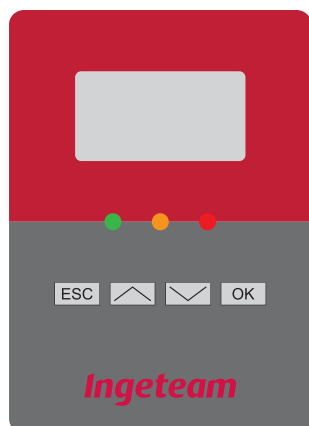
Si le problème persiste, contactez Ingeteam.

Le fonctionnement des onduleurs génère un bourdonnement.

Vérifiez les caractéristiques de l'environnement afin que le bourdonnement ne s'amplifie ou ne se transmette pas.

Placez les appareils dans un lieu accessible aux travaux d'installation et de maintenance afin de permettre le manie-ment du clavier, la lecture de l'écran et l'accès à l'intérieur de l'appareil.

8. Maniement de l'écran







Les onduleurs Ingecon® Sun Power comprennent un ensemble « Écran + Clavier » pour la communication avec l'installateur et l'utilisateur.

Cette interface vous permet de visualiser les principaux paramètres internes et d'ajuster l'ensemble du système pendant l'installation.





Les paramètres, les variables et les commandes sont organisés sous forme de menus et de sous-menus.

8.1. Clavier et LED

Le clavier est constitué de quatre touches :

- | | |
|---|---|
|  | Esc. Permet d'abandonner la modification d'un paramètre, de quitter un menu et de retourner au niveau précédent, de ne-pas confirmer un changement ou de ne pas-accepter une proposition. |
|  | Haut. Cette touche permet de monter dans la liste de paramètres ou de dossiers à l'intérieur du même niveau, ou d'augmenter la valeur d'un paramètre modifiable dans une unité de base. |
|  | Bas. La touche « bas » permet de descendre dans la liste de paramètres ou de dossiers à l'intérieur du même niveau, ou de diminuer la valeur d'un paramètre modifiable dans une unité de base. |
|  | OK. Sert à valider la modification d'un paramètre, à entrer dans un menu de niveau inférieur dans la structure, à confirmer un changement ou à accepter une proposition. |

Le boîtier contient trois LED :

- | | |
|---|--|
|  | LED verte <ul style="list-style-type: none"> • Clignotement lent : En attente en raison d'une irradiation faible. • Clignotement rapide : Processus de démarrage. • Allumée : L'onduleur est raccordé au réseau. |
|  | LED orange
Clignotement rapide : Alarme active qui ne provoque pas l'arrêt de l'onduleur. |
|  | LED rouge
Allumée : Alarme active qui provoque l'arrêt de l'onduleur. |
|  | Combinaisons spéciales
Clignotement rapide des trois témoins LED : État d'erreur fatale. |

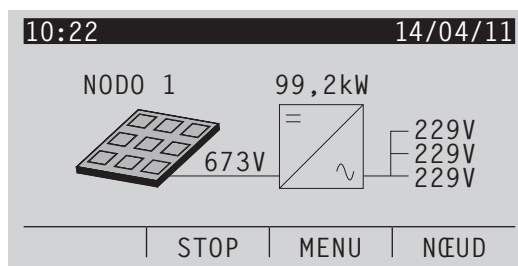
8.2. Écran

Sur la ligne d'en haut apparaissent la date et l'heure. L'horloge interne effectue le changement d'heure été/hiver automatiquement.

En dessous de la ligne en haut à gauche apparaît le n° de nœud dont vous observez les données.




Dans la partie centrale se trouvent les valeurs instantanées de tension du champ solaire, la puissance injectée par l'onduleur et les tensions de sortie.

Sur la ligne du bas s'affichent les fonctions correspondant à chaque touche.

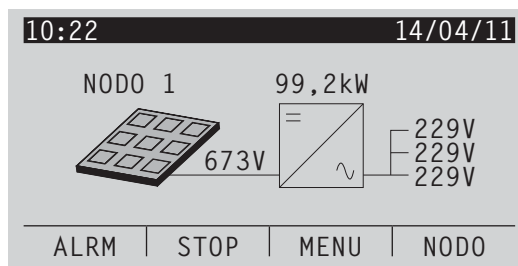


En cas d'arrêt manuel de l'onduleur, au lieu de la valeur de la puissance injectée, le texte « ARRÊTÉ » apparaîtra.

Les fonctions des touches de l'écran initial à l'état normal sont les suivantes :

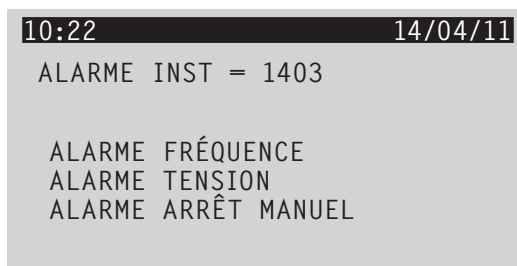
-  Arrêt manuel.
-  Accès au menu principal.
-  Changement de nœud.

Si une alarme est active dans l'onduleur, ALRM clignotera dans le cadre vide du bas et la touche **ESC** jouera également un rôle :



ESC En appuyant dessus, toutes les alarmes actives à ce moment-là apparaîtront.

Par exemple :

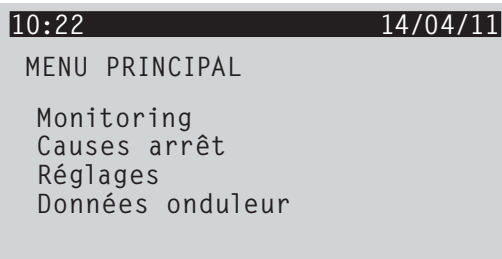


Pour quitter cet affichage, appuyez de nouveau sur **ESC**.

8.3. Menu principal

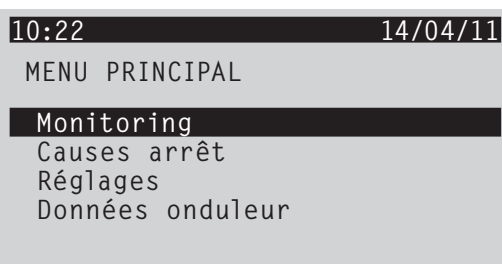
Le menu principal est composé des sous-menus suivants :

- **Monitoring.** Permet de visualiser les valeurs des principaux paramètres et variables internes qui donnent des informations sur l'état de fonctionnement de l'appareil.
- **Causes d'arrêt.** Grâce à cette option vous pouvez voir les cinq dernières causes d'arrêt de l'onduleur.
- **Réglages.** Dans ce menu se trouvent tous les réglages qui concernent l'onduleur.
- **Données onduleur.** Cette option permet de voir les données spécifiques de l'onduleur.



8.4. Monitoring

Appuyez sur la touche **OK** après avoir sélectionné Monitoring afin d'accéder à ce menu.



Ci-dessous vous pouvez voir l'organisation et l'interprétation des variables de ce menu :

Écran 1

Pac	Puissance en kW que l'onduleur délivre au réseau électrique.
Pdc	Puissance en kW fournie par les panneaux solaires.
Etot	Énergie totale en kWh que l'onduleur délivre au réseau à sa sortie d'usine.
E.Par	Énergie totale en kWh que l'onduleur a délivré au réseau depuis la dernière fois que le compteur a été réinitialisé.

Écran 2

Vdc	Tension que fournissent les panneaux solaires à l'onduleur.
Vac1	Tension de sortie de l'onduleur sur la phase une du réseau électrique.
Vac2	Tension de sortie de l'onduleur sur la phase deux du réseau électrique.
Vac3	Tension de sortie de l'onduleur sur la phase trois du réseau électrique.

Écran 3

Idc	Courant que fournissent les panneaux solaires à l'onduleur.
Iac1	Courant de sortie de l'onduleur sur la phase une.
Iac2	Courant de sortie de l'onduleur sur la phase deux.
Iac3	Courant de sortie de l'onduleur sur la phase trois.

Écran 4

Frec1	Fréquence de la phase une.
Frec2	Fréquence de la phase deux.
Frec3	Fréquence de la phase trois.
Cos.Phi	Cosinus de phi. C'est le cosinus de l'angle de déphasage existant entre la tension du réseau et le courant délivré par l'onduleur.

Écran 5

- Rpv** Impédance totale du champ solaire à la terre.
- Rpv+** Impédance du pôle positif du champ solaire à la terre.
- Rpv-** Impédance du pôle négatif du champ solaire à la terre.

Écran 6

- Alarmes** État des alarmes dans l'onduleur.
 - 0000H** Aucune alarme active.
 - 0001H** Fréquence du réseau hors limites.
 - 0002H** Tension du réseau hors limites.
 - 0004H** Saturation du PI de courant.
 - 0008H** Réinitialisation inattendue.
 - 0010H** Surintensité permanente à la sortie.
 - 0020H** Alarme de température dans l'électronique de puissance.
 - 0040H** Défaut du matériel. Défaut de synchronisation.
 - 0080H** Surintensité instantanée à la sortie.
 - 0100H** Protection de court-circuit AC.
 - 0200H** Protection de court-circuit DC.
 - 0400H** Défaut d'isolement.
 - 0800H** Défaut dans la branche d'électronique de puissance.
 - 1000H** Alarme d'arrêt manuel.
 - 2000H** Alarme de changement de configuration.
 - 4000H** Surtension à l'entrée des panneaux.
 - 8000H** Basse tension du champ solaire.

Alarmas Hist Alarmes activées depuis la dernière connexion. Cette valeur se réinitialise chaque fois que l'onduleur est raccordé au réseau. Elle répond au même code que la variable « Alarmes ».

TempInt Température de l'électronique de puissance de l'onduleur.

TempCI Température de l'électronique de contrôle de l'onduleur.

Écran 7

- N.Conex** Nombre de raccordements au réseau effectués pendant toutes les heures de fonctionnement.
- N.ConexPar** Nombre de raccordements au réseau effectués depuis la dernière réinitialisation du compteur.
 - T.Conex** Il s'agit du nombre d'heures pendant lequel l'onduleur était raccordé au réseau.
 - T.ConexPar** Il s'agit du nombre d'heures pendant lequel l'onduleur était raccordé au réseau depuis la dernière réinitialisation du compteur.

8.5. Causes arrêt

Ce menu vous permet de voir la liste des cinq dernières causes d'arrêt de l'onduleur ainsi que les dates et heures correspondantes.

```

10:22 14/04/11
CAUSES ARRÊT
13:43 (08/01) -> PARO MANUAL
17:22 (08/01) -> CONSUMO POT
19:35 (07/01) -> CONSUMO POT
12:21 (05/01) -> FRED
15:51 (04/01) -> CONSUMO POT
    
```

Signification des causes d'arrêt :

MP VIN	Haute tension d'entrée aux panneaux.
MP FRED	Fréquence de réseau incorrecte.
MP VRED	Tension de réseau incorrecte.
MP VARISTORES	Défaut dans les varistances.
MP AISL.DC	Défaut d'isolement DC.
MP INT AC RMS	Surintensité maintenue à la sortie AC.
MP TEMPERATURA	Surtempérature dans l'électronique de puissance.
MP CONFIG	Changement dans la configuration.
MP PARO MANUAL	Arrêt manuel.
MP B VPV MED	Tension d'entrée aux panneaux faible.
MP HW_DESCX2	Défaut interne.
MP IAC INST	Surintensité instantanée à la sortie AC.
MP CR. FIRMWARE	Arrêt dû à un changement de firmware.
MP LEC ADC	Défaut de lecture du convertisseur AD (interne).
MP CONSUMO POT	Irradiation solaire insuffisante. N'active pas d'alarme.
MP FUSIBLE DC	Erreur dans les fusibles d'entrée.
MP TEMP AUX	Défaut dans la sonde de température redondante.
MP PROTECCION AC	Protection AC.
MP MAGNETO AC	Erreur dans le disjoncteur magnétothermique d'AC.
MP CONTACTOR	Erreur lors de la fermeture du contacteur.
MP RESET_WD	Réinitialisation du Watch Dog (interne).
MP LAT ADC	Erreur dans le convertisseur AD (interne).
MP ERROR FATAL	Erreur fatale dans l'onduleur.
MP FALLO RAMA1	Défaut dans la branche d'électronique de puissance.
MP FALLO RAMA2	Défaut dans la branche d'électronique de puissance.
MP FALLO RAMA3	Défaut dans la branche d'électronique de puissance.
MP PI CORR SAT	Saturation du PI de courant (interne).
MP LATENCIA SPI	Défaut dans la communication avec le système redondant.
MP REDUNDANTE	Le système redondant a provoqué un arrêt.
MP PROTECCIÓN PIB	Le PIB a provoqué un arrêt.

8.6. Réglages

Date et heure

Ce menu permet de modifier la date et l'heure. L'horloge interne effectue le changement d'heure été/hiver automatiquement.




Numéro Onduleur




Ce menu permet d'assigner le numéro de nœud à l'onduleur. Il est nécessaire lors de la configuration des communications.

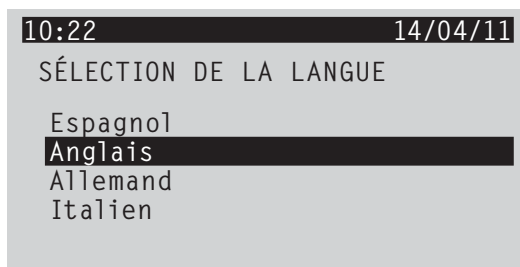
Langue



Grâce à cette option, il est possible de sélectionner la langue d'affichage.

Dans l'écran principal, appuyez sur la touche « bas » (la flèche qui pointe vers le bas). Vous accéderez au menu principal.

Dans le menu principal, avec les touches  ou  avancez dans le menu jusqu'à la position « RÉGLAGES ». Une fois cette position signalée, appuyez sur  pour accéder au sous-menu.

Dans le sous-menu « RÉGLAGES », avec les touches  ou  avancez jusqu'à la position « Langue ». Une fois cette position signalée, appuyez sur  pour accéder à l'écran de changement de langue.



En appuyant sur la touche , vous pouvez parcourir les différentes langues. Appuyez sur  pour confirmer la sélection.

Limites du réseau

Ce menu permet de modifier les paramètres de limites du réseau. Ce menu n'est actif qu'après avoir entré le code de sécurité.

Mise à la terre

Grâce à cette option, il est possible de modifier le type de mise à la terre du champ solaire. Ce menu n'est actif qu'après avoir entré le code de sécurité.

Temps de connexion

Ce menu permet de modifier le temps d'attente avant que l'onduleur ne soit raccordé au réseau. Ce menu n'est actif qu'après avoir entré le code de sécurité.

Réinitial complète

Grâce à cette option, l'utilisateur pourra effectuer une réinitialisation de tous les compteurs de l'onduleur. Ce menu n'est actif qu'après avoir entré le code de sécurité.

Autres réglages

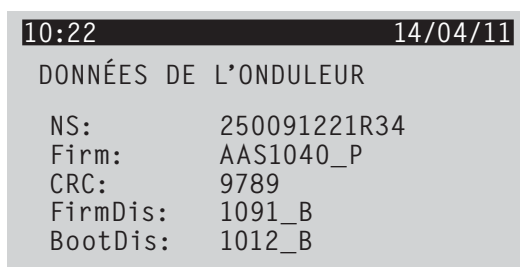
Plusieurs réglages internes.

Changer NumCAN

Ce menu permet de changer le n° de nœud. Ceci est utile pour les appareils disposant de plusieurs blocs électroniques, c'est pourquoi il ne devra pas être modifié sur cet appareil à moins qu'Ingeteam ne précise le contraire.

8.7. Données de l'onduleur

Cette fenêtre permet de visualiser les données spécifiques de l'onduleur :



Numéro de série (NS)

Numéro qui identifie l'onduleur.

Versión du firmware (Firm)

Indique le nom et la version du firmware de l'onduleur.

Versión du firmware de l'écran (FirmDis)

Indique le nom et la version du firmware de l'écran.

Versión du boot de l'écran (BootDis)

Indique le nom et la version du boot de l'écran.

8.8. Changer onduleur numéro

Ce menu permet d'assigner un numéro à l'onduleur. Il est nécessaire lors de la configuration des communications.

Le numéro de l'onduleur se change avec les touches  et  Appuyez sur  pour confirmer le n° sélectionné.

9. Dépannage

Ceci est un guide d'aide pour résoudre les problèmes que vous pouvez rencontrer lors de l'installation de votre appareil Ingecon® Sun Power.

Il explique également comment réaliser des opérations simples de remplacement de composants ou de réglage de l'appareil.



Le dépannage de l'onduleur Ingecon® Sun Power doit être réalisé par du personnel qualifié conformément aux conditions générales de sécurité expliquées dans ce manuel.

9.1. Indications des LED

Certaines LED indiquent qu'il existe un problème dans l'installation photovoltaïque.



Écran Ingecon® Sun Power

9.1.1. LED verte

Cette LED doit s'allumer lorsque le démarrage et le fonctionnement sont normaux, alors que les autres restent éteintes. Elle peut s'allumer de trois façons :

Clignotement lent

Il s'agit de l'état d'attente en raison d'une irradiation faible. Le clignotement se produit toutes les 3 secondes. Cette alarme s'active lorsque le champ photovoltaïque n'a pas une irradiation suffisante pour pouvoir fournir à l'onduleur la tension minimum pour lui transmettre de l'énergie. Cette situation se produit généralement entre le coucher et le lever du soleil, ou lorsqu'il pleut, qu'il y a des nuages ou un autre phénomène atmosphérique qui provoque un assombrissement important de la zone où se situe le champ photovoltaïque.

Si cette situation se produit lors d'une journée où le ciel n'est pas particulièrement sombre, vérifiez que les panneaux sont propres et qu'ils sont bien raccordés.

Clignotement rapide

Ce clignotement indique que le champ photovoltaïque fournit une tension adaptée à l'onduleur pour lui injecter de l'énergie et que ce dernier est prêt à démarrer. Dans cet état, l'onduleur vérifie les paramètres du réseau pour lui injecter du courant, à la tension et à la fréquence exactes de celui-ci. Ce processus dure environ 1 minute (configurable).

Lumière fixe

L'onduleur est raccordé au réseau.

9.1.2. LED orange

Cette LED indique que des alarmes sont actives dans l'onduleur.

Clignotement rapide

Ce clignotement indique qu'une alarme s'est activée dans l'onduleur mais que l'anomalie de fonctionnement ne requiert pas l'arrêt de celui-ci. L'alarme de ce type qui se produit le plus fréquemment est celle de protection pour température élevée :

L'onduleur s'auto-limite car il a atteint la température maximum admissible.

Dans ce cas, vérifiez que les ventilateurs sont en marche, qu'il n'y a pas d'obstacles devant les entrées et les sorties d'air et qu'il n'y a pas de sources de chaleur intense à proximité de l'onduleur. Si le problème persiste, contactez Ingeteam.

9.1.3. LED rouge

Cette LED indique que des alarmes sont actives dans l'onduleur.

Lumière fixe

L'onduleur s'arrête. Ce clignotement indique qu'une alarme s'est activée dans l'onduleur et qu'elle requiert l'arrêt de celui-ci. Le plus souvent, les alarmes qui obligent l'onduleur à s'arrêter sont les suivantes :

1000H Arrêt manuel. L'appareil a été arrêté manuellement. Vérifiez que les boutons d'arrêt d'urgence n'ont pas été accidentellement activés, et essayez de redémarrer l'appareil depuis l'écran en supprimant l'arrêt manuel.

0001H Fréquence du réseau hors limites.

0002H Tension du réseau hors limites.

Il est très probable que le réseau ait été interrompu. Lorsque celui-ci sera rétabli, l'onduleur se rallumera. Si ce n'est pas le cas, vérifiez les lignes de raccordement au réseau.

Si les paramètres du réseau sont adéquats, inspectez les lignes de raccordement au réseau.

Si le problème persiste, contactez Ingeteam.

0400H Défaut d'isolement dans le circuit DC.

Il peut y avoir deux causes :

- Il y a un défaut d'isolement dans le circuit des panneaux.
- Un limiteur de surtension s'est déclenché.

0020H Alarme de température dans l'électronique de puissance.

L'appareil a atteint une température trop élevée et a cessé d'injecter du courant dans le réseau. Lorsque la température descendra, il se raccordera à nouveau.



Un défaut d'isolement peut mettre en danger la sécurité des personnes.

La réparation d'un défaut d'isolement doit être effectuée par du personnel qualifié.

Procédure pour déterminer la cause du défaut d'isolement

1. Ouvrez l'interrupteur sectionneur DC. Si les tensions du champ photovoltaïque s'équilibrent par rapport à celle de la terre, c'est parce que le défaut d'isolement ne se trouve pas dans l'onduleur.
2. S'il y a toujours un défaut d'isolement, c'est qu'il se trouve dans l'appareil. Procédez alors à l'inspection des limiteurs de surtension.
3. Débranchez l'appareil du réseau électrique et du champ photovoltaïque.
4. Attendez au moins 10 minutes afin que les capacitances internes se déchargent.
5. Ouvrez l'onduleur et vérifiez l'état des limiteurs de surtension DC. Chaque limiteur de surtension possède un indicateur optique. Si l'indicateur affiche la couleur noire, cela signifie que les limiteurs de surtension se sont déclenchés.

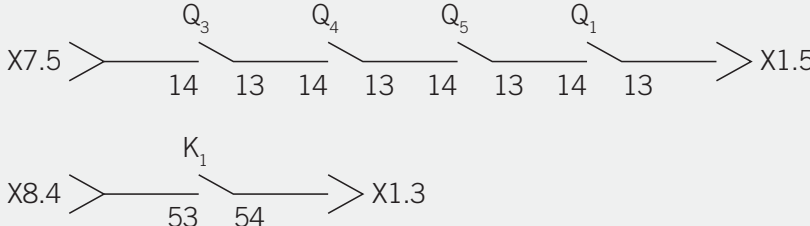
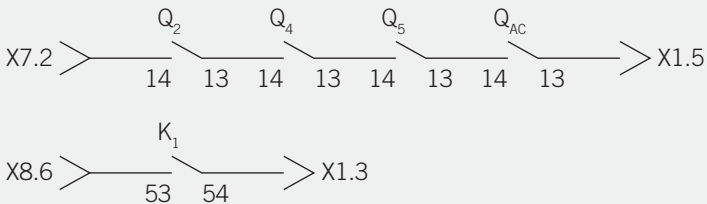
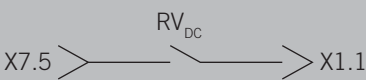
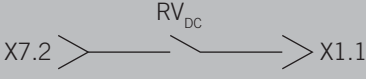
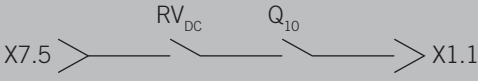

6. Vérifiez l'état des fusibles DC ou du disjoncteur magnétothermique qui protègent les limiteurs de surtension.
7. Si besoin, remplacez les éléments défectueux.
8. Fermez l'onduleur, rebranchez-le au réseau électrique et au champ photovoltaïque.
9. Si l'alarme indique toujours une erreur, vérifiez l'isolement des champs de panneaux. Localisez ce défaut et corrigez-le.

9.2. Alarmes et causes d'arrêt

Le tableau suivant détaille les causes d'arrêt pouvant être associées à chaque alarme.

Code	Alarme	Cause d'arrêt	Description
0000H		Aucune	Il n'y a aucune alarme active, l'appareil doit être raccordé s'il a suffisamment de puissance.
0001H	Fréquence	Fréquence du réseau hors de portée.	Fréquence du réseau hors de portée.
0002H	Tension	Tension du réseau hors de portée	Tension du réseau hors de portée
0004H	Boucle de courant	Défaut interne dans la boucle de courant.	Défaut interne dans la boucle de courant.
0008H	Réinitialiser	Réinitialiser	Indique que l'onduleur a été réinitialisé, défaut dans le firmware de l'onduleur
0010H	Courant de réseau efficace	Courant de réseau efficace	La valeur RMS du courant est supérieure au maximum autorisé
0020H	Température	Température électronique de puissance	La température de l'électronique de puissance dépasse 80 °C.
		Température capteur auxiliaire	Le capteur auxiliaire de température a détecté une alarme
0040H	Erreur synchronisme	Erreur synchronisme	Pour les appareils sans transformateur (TL)
0080H	Courant de réseau instantané	Courant de réseau instantané	Valeur instantanée du courant hors de portée
0100H	Protections AC	Varistances	Erreur dans les varistances AC
		Contacteur	L'état du contacteur n'est pas correct par rapport à l'état de l'onduleur.
		Protections AC	Erreur dans les protections AC, les limiteurs de surtension, les fusibles, etc.
		Disjoncteur magnétothermique	Erreur dans le disjoncteur magnétothermique de l'entrée triphasée.
0200H	Protections DC	Protections DC	Fusibles d'entrée DC grillés ou limiteurs de surtension DC
0400H	Isolement AC	Isolement AC	Défaut d'isolement dans le champ solaire ou à l'intérieur de l'onduleur
		Varistances	Erreur dans les varistances DC
0800H	Défaut dans la branche	Défaut dans la branche 1	Défaut dans la branche 1 de l'électronique de puissance
		Défaut dans la branche 2	Défaut dans la branche 2 de l'électronique de puissance
		Défaut dans la branche 3	Défaut dans la branche 3 de l'électronique de puissance
1000H	Arrêt manuel	Arrêt manuel	Arrêt manuel causé par le bouton d'arrêt d'urgence, sur l'écran ou par communication
2000H	Configuration	Configuration	Arrêt dû à une modification du firmware
		Firmware	Arrêt dû au chargement du firmware
4000H	Tension d'entrée haute	Tension d'entrée haute	Haute tension d'entrée DC
8000H	Tension panneaux	Tension d'entrée basse	Arrêt en raison d'une basse tension d'entrée.
		Défaut du matériel	La cause de l'arrêt est interne, défaut du matériel
		Puissance insuffisante	Arrêt dû à un manque de puissance injectée (cause d'arrêt habituelle au coucher du soleil)
		Erreur fatale	Causée par cinq erreurs consécutives dans les branches, ou par des causes consécutives d'arrêt du contacteur.

9.3. Alarmes de l'onduleur pour les protections

Code	Description
0100H	<p>Cette alarme apparaît lorsqu'un élément de protection AC est activé.</p> <p>Les éléments à superviser sont les suivants :</p> <p>$Q_1, Q_3, Q_4, Q_5, F_{ac}, RV_{ac}, K_1$</p> <p>Ce sont les protections des filtres, des acquisitions AC, des limiteurs de surtension AC et du contacteur</p> <p>Lorsque l'appareil fonctionne normalement, tous les contacts doivent être fermés, hormis le circuit du contacteur. Vous devez vérifier le circuit de signalisation pour voir où il est ouvert. Ceci peut être causé par une rupture des câbles du circuit, une protection activée, des limiteurs de surtension grillés ou un connecteur se trouvant hors de sa base.</p> <p>Appareils avec transformateur :</p>  <p>Appareils TL :</p> 
0200H	<p>Cette alarme apparaît lorsqu'un élément de protection DC est activé.</p> <p>Les éléments à superviser sont les suivants :</p> <p>RV_{DC}</p> <p>Appareils avec transformateur :</p>  <p>Appareils TL :</p>  <p>Si l'appareil comprend un kit de mise à la terre, les protections qui s'activent sont différentes.</p> <p>Les éléments à superviser sont les suivants :</p> <p>RV_{DC}, Q_{10}</p> <p>Appareils avec transformateur :</p>  <p>Appareils TL :</p>  <p>Lorsque l'appareil fonctionne normalement, tous les contacts doivent être fermés. Vous devez vérifier le circuit de signalisation pour voir où il est ouvert. Ceci peut être causé par une rupture des câbles du circuit, une protection activée, des limiteurs de surtension grillés ou un connecteur se trouvant hors de sa base.</p>

Code	Description
4000H	Surtension à l'entrée des panneaux. Cette alarme informe que la tension à l'entrée photovoltaïque est hors de portée. Une tension supérieure à 900 Vdc provoque l'arrêt de l'appareil. Des tensions supérieures à 1000 Vdc endommageront l'appareil.
8000H	Très basse tension à l'entrée des panneaux. Cette alarme informe que la tension à l'entrée photovoltaïque est hors de portée. L'appareil sera en état d'attente jusqu'à ce que la tension des panneaux arrive à la valeur nécessaire pour la connexion.
0020H	Alarme de température dans l'électronique de puissance. L'appareil a atteint une température trop élevée et a cessé d'injecter du courant dans le réseau. Lorsque la température descendra, il se raccordera à nouveau.

9.4. Protocole d'intervention en cas de défaillances

Dans les cas où l'appareil cesserait d'injecter dans le réseau du fait de l'une ou l'autre défaillance dans l'installation et/ou l'onduleur, le mode d'intervention pour la résolution du problème de la manière la plus agile est détaillé ci-après :

- Vérifiez sur l'écran à la fois l'alarme et la cause de l'arrêt indiquées par l'appareil. Vérifiez dans le sommaire de ce guide si l'alarme ou la cause d'arrêt indiquée est envisagée. Si l'alarme ou la cause est envisagée, passez à l'étape 2. Si, en revanche, elle n'est pas envisagée, relevez le numéro de série de l'appareil et prenez contact avec le S.A.T. téléphonique d'Ingeteam au numéro qui apparaît sur l'étiquette située sur le porte-plans derrière la porte.
- Mettez l'appareil hors tension. Pour cela, vous devrez déconnecter à la fois la partie de la tension alternative AC et les connexions auxiliaires en ouvrant le disjoncteur magnétothermique, et la partie de tension continue DC en ouvrant le sectionneur du champ photovoltaïque. Après déconnexion de l'alimentation AC et DC, il faut attendre 10 minutes avant d'accéder à l'intérieur de l'appareil pour s'assurer que ses capacitances internes se soient déchargées.



IMPORTANT

Vous déconnecterez l'alimentation AC et vous maintiendrez l'alimentation DC uniquement dans le cas d'un défaut d'isolement indiqué par l'alarme 0400H.

- Ouvrez l'appareil et cherchez la section dans ce guide qui traite de l'alarme ou de la cause d'arrêt que vous aurez vérifiée dans la première étape.
- À l'aide d'un multimètre de catégorie III, 1000 Vdc, capable de mesurer la continuité, la résistance et la capacité, procédez à réaliser les contrôles indiqués ici.
- Si vous ne parvenez pas à résoudre le problème à l'aide de ce guide, veuillez relever le numéro de série de l'appareil et prendre contact avec le S.A.T.

Vous trouverez ci-après la liste des causes d'arrêt qui pourront apparaître, les alarmes correspondantes et des indications pour leur résolution. Dans le cas où plusieurs alarmes se produiraient simultanément, l'alarme affichée sur l'écran correspond à la somme de toutes les alarmes présentes.

Exemple :

Code	Alarme
0001H	Fréquence du réseau
0002H	Tension
0003H	Fréquence du réseau + Tension

9.4.1. Tension et/ou fréquence hors limites

Une cause d'arrêt liée à la tension et/ou à une fréquence de réseau hors limites présente les codes d'alarme indiqués ci-après :

Code	Alarme	Cause d'arrêt	Description
0001H	Fréquence du réseau	Fréquence du réseau	Fréquence du réseau hors de portée

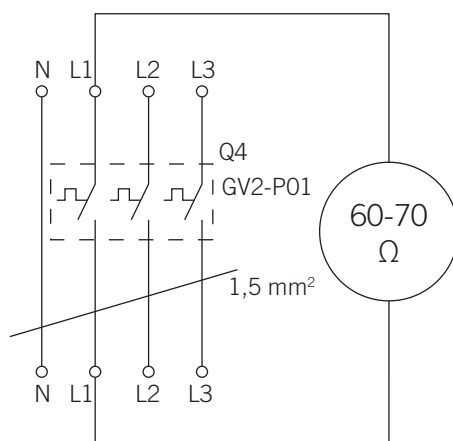
Code	Alarme	Cause d'arrêt	Description
0002H	Tension	Tension	Tension hors de portée
0003H	Fréquence du réseau + Tension	Fréquence du réseau + Tension	Fréquence du réseau hors de portée + Tension hors de portée

En présence d'une alarme 0001H et/ou 0002H, il faudra vérifier l'état et l'ensemble des câbles correspondants à la protection magnétothermique Q4. Ce contrôle requiert une vérification du bon état des éléments suivants de l'appareil :

1. Vérifiez que le Q4 est chargé et réglé sur ON.
2. Vérifiez le bon état des fusibles F6, F7 et F8, le cas échéant.
3. Vérifiez l'état des limiteurs de surtension RVac qui se situent à droite sur la connexion AC de l'appareil. Pour vérifier leur bon état, assurez-vous qu'ils sont insérés correctement sur leur base et que la fenêtre d'état de chacun d'eux n'apparaît pas en rouge.
4. Après vérification des limiteurs de tension, assurez-vous que le disjoncteur magnétothermique Q1 (sectionneur AC de l'onduleur) est chargé et réglé sur ON.

Si le Q4 est activé et qu'aucun des fusibles F6, F7 et F8 n'est grillé, l'étape suivante consistera à vérifier que l'alimentation parvient bien à la fois à l'acquisition de tension alternative XAC et au bloc électronique. Cette procédure requiert la réalisation des contrôles suivants :

1. Vérification du bon état des disjoncteurs magnétothermiques Q4. Avec le Q4 sur la position ON, on mesurera la résistance de passage qu'offre le Q4 pour chaque phase. La valeur de cette résistance pour chacune des phases doit être comprise dans l'intervalle de 60 à 70 Ohm. La figure suivante illustre la vérification à effectuer.



Dans la figure, on a vérifié la résistance de la phase 1, L1. Il faudrait réaliser la vérification pour L2 et pour L3.

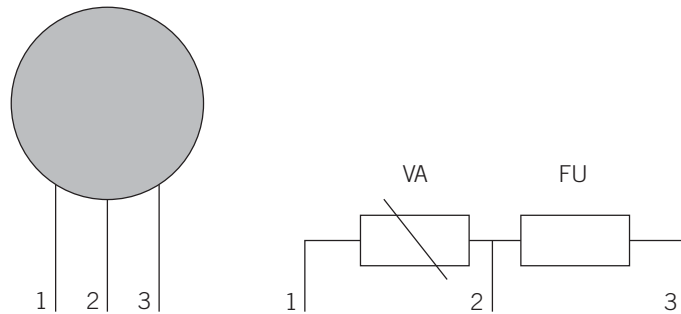
2. Vérification de la présence d'une continuité entre les bornes Rcapt, Scapt et Tcapt du disjoncteur magnétothermique Q4 et le bornier XAC du bloc électronique, selon la séquence de bornes détaillée ci-après (voir figure) :
 - Rcapt – XAC.2.
 - Scapt – XAC.3.
 - Tcapt – XAC.4.
3. Vérification de la continuité entre le bornier XAC du bloc électronique et la carte d'acquisitions suivant le rapport indiqué ci-après :
 - XAC.2 – J8
 - XAC.3 – J7
 - XAC.4 – J6

Une des autres tâches à réaliser est l'inspection visuelle des varistances de la carte d'acquisitions. On vérifiera que le fusible thermique n'est pas endommagé.

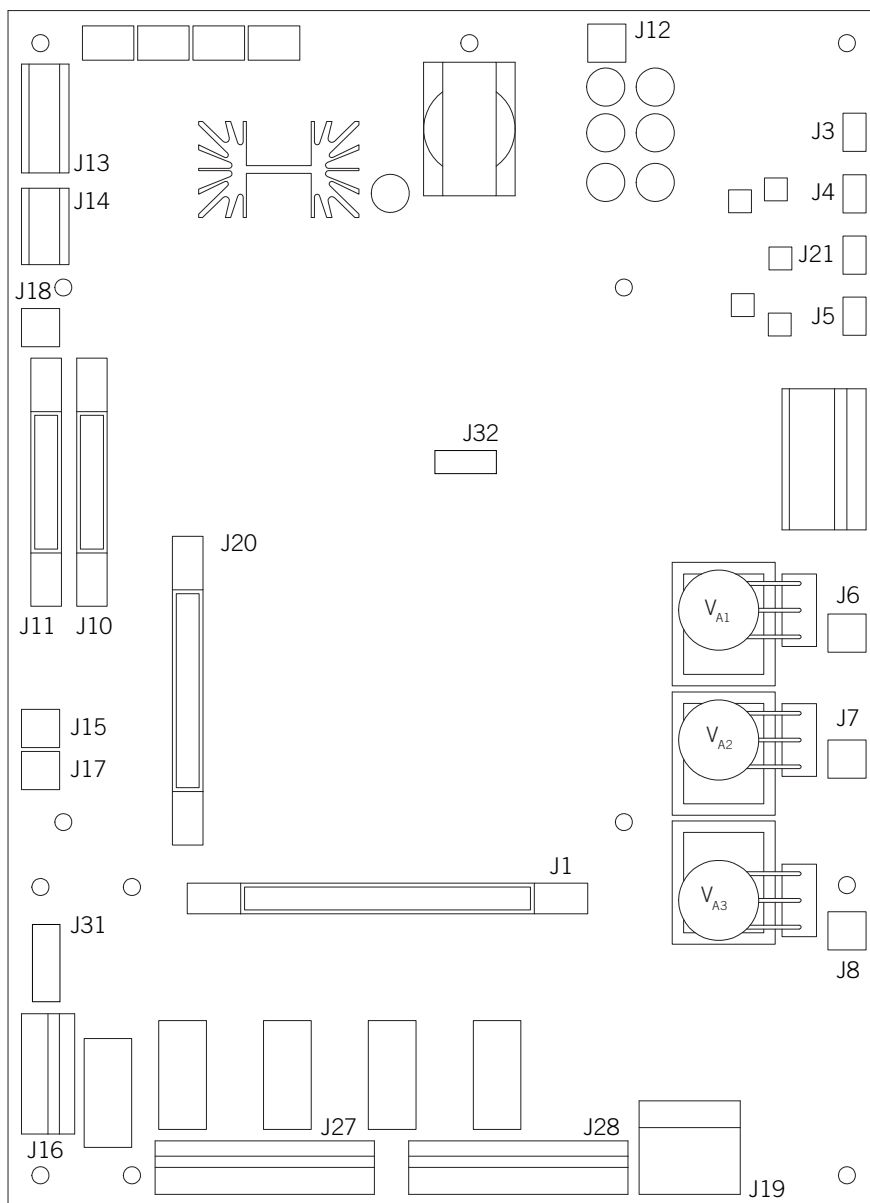
Les varistances de la carte d'acquisitions sont composées d'un fusible thermique (FU) et d'une varistance (VA). Pour vérifier que la varistance est en position correcte, on procédera à réaliser les contrôles indiqués ci-après :

Entre les broches 1 et 2, on doit obtenir une impédance élevée de niveau kOhm.

Entre les broches 2 et 3, on doit obtenir une mesure de 0 Ohm environ.



Lorsque toutes les vérifications antérieures sont correctes et que l'on a affaire à une alarme 0002H, il faudra s'assurer que l'impédance de chacune des phases à la sortie du bloc électronique présente une valeur très élevée par rapport à la terre. Pour ce faire, on ouvrira les fusibles F6, F7, F8.



Carte d'acquisitions

9.4.2. Température

Code	Alarme	Cause d'arrêt	Description
0020H	Température	Température électronique de puissance	L'électronique de puissance dépasse 80 °C.
		Température capteur auxiliaire	Le capteur auxiliaire de température a détecté une alarme

En cas d'arrêt pour Motivo Paro Temperatura, la première chose à faire est de vérifier si l'alarme 0020H persiste. Si c'est le cas, il faudra vérifier la température du radiateur de l'appareil dans le menu d'affichage :



- Si la température affichée est proche ou supérieure à 80 degrés, l'appareil a cessé d'injecter de la puissance par précaution en présence d'une température de radiateur qui est potentiellement dangereuse pour l'appareil. L'onduleur restera dans cet état jusqu'à ce que le radiateur se soit refroidi et se reconnectera alors au réseau.

Si le problème se reproduit fréquemment, il faudra réviser la ventilation (ventilateurs et grilles d'entrée d'air) de l'onduleur et de l'habitacle dans lequel il est installé.

- Si la température affichée est inférieure à 60 °C et que l'alarme persiste, le problème pourrait provenir de l'interrupteur thermique dont est équipé l'onduleur dans le radiateur du bloc électronique.
- Si la température affichée est anormalement basse (par rapport à la température ambiante), le problème pourrait provenir de la NTC dont est équipé l'onduleur.

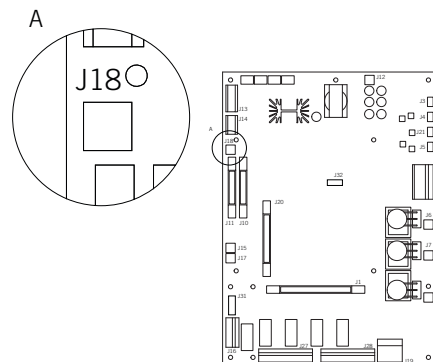
Contrôle de la NTC

Pour pouvoir contrôler la NTC de l'appareil, il faut pouvoir accéder à la borne J18 de la carte d'acquisitions. Cette borne est située sous la carte de contrôle.

Depuis la borne J18, on laissera exposés à l'air les câbles qui sont reliés à J18.1 et à J18.2, et on mesurera la résistance entre eux à l'aide d'un multimètre. La résistance doit avoir une valeur approximative de 5 kΩ à une température ambiante d'environ 25 °C. Il faut prendre en compte que dans le cas d'une NTC, pour les températures inférieures à 25 °C, la valeur de résistance sera supérieure à 5 kΩ, tandis que pour les températures supérieures à 25 °C, elle sera inférieure à 5 kΩ. Vous trouverez ci-après la courbe caractéristique d'une NTC.

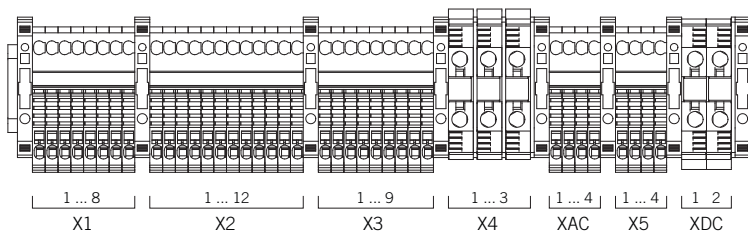
Raccordez de nouveau par câbles la NTC sur le connecteur J18.1 et J18.2 et mesurez la résistance entre les broches du connecteur avec le multimètre. La résistance mesurée doit avoir une valeur approximative de 1 kΩ.

En cas de détection d'une anomalie quelconque dans la NTC de l'onduleur, il faudra prendre contact avec le service d'assistance technique.



Vérification de l'interrupteur thermique

Pour vérifier que l'interrupteur thermique est installé correctement, il faut observer la continuité entre les bornes X1.2 et X1.7 dans le coin supérieur gauche du bloc électronique. La figure représente l'ensemble du bornier pour une meilleure identification.



Si vous avez vérifié la présence de continuité entre X1.2 et X1.7, il faut ensuite contrôler la continuité entre J19.2 et J12.1, de la carte d'acquisitions.



Pour situer la position des bornes dans la carte d'acquisitions, veuillez consulter le dessin explicatif intitulé «Carte d'acquisitions» à la page 61.

En l'absence de continuité, il faudra prendre contact avec le service d'assistance technique.

9.4.3. Protection du circuit AC

Code	Alarme	Cause d'arrêt	Description
0100H	Protection AC	Protection AC	Erreur dans les protections AC, les limiteurs de surtension, les fusibles.

En cas d'arrêt pour *Motivo_Paro_Prot_AC*, il faudra vérifier l'état et le monitoring des protections du circuit AC du module qui a enregistré l'arrêt.

Pour vérifier l'état des protections, effectuez une révision détaillée suivant la section «6. Mise en service» de ce document.

Si les protections du circuit AC sont en bon état, il faut procéder à la vérification du monitoring de ces derniers. Pour cela, il faudra vérifier les branches de monitoring :

PROTECTIONS AC

Comprennent les interrupteurs magnétothermiques IQ3, IQ4, IQ5 et IQ1 dans les appareils avec transformateur et IQ2, IQ4, IQ5 et IQAC dans les appareils TL.

LIMITEUR DE SURTENSION AC.

Comprend IRV4–5.

Pour vérifier la branche d'alimentations AC, il faudra observer une continuité entre les bornes IQ3 13 et IQ5 14 dans les appareils avec transformateur, et entre les bornes IQ2 13 et IQ5 14 dans les appareils TL. Il faut ensuite contrôler que l'alimentation parvient au bloc électronique depuis X.1.5. Pour cela, il faudra vérifier l'existence d'une continuité entre X1.5 et la borne J19.6.

L'état de la branche du limiteur de tension AC est correct si on observe une continuité entre les bornes X7.7 et X1.4.



Pour situer la position des bornes dans la carte d'acquisitions, veuillez consulter le dessin explicatif intitulé «Carte d'acquisitions» dans la section 8.4.1.

9.4.4. Cause d'arrêt contacteur

Code	Alarme	Cause d'arrêt	Description
0100H	Protections AC	Cause d'arrêt contacteur	L'état du contacteur n'est pas correct par rapport à l'état de l'onduleur.

La cause d'arrêt du contacteur correspond à l'alarme 0100H. En cas d'arrêt pour ce motif, il faudra réviser les points suivants :

- Câblage de la bobine du contacteur. Il faudra obtenir une continuité entre les bornes X3.1 et X3.2. Il faut ensuite vérifier que le bloc électronique est alimenté. Pour cela, il faut vérifier la continuité aux points suivants :
 - X3.1 – J16.1
 - X3.2 – J16.2
- Vérifiez la continuité en premier lieu entre X8.1 et X3.1, et ensuite entre X3.1 et X8.2.
- État de la signalisation. Lors de la mesure de la résistance entre les bornes X7.5 et X1.3, il faudra obtenir une valeur approximative de 5,5 kΩ.

9.4.5. Protections du circuit DC

Code	Alarme	Cause d'arrêt	Description
0200H	Protections DC	Fusibles DC	Fusibles d'entrée DC grillés ou limiteurs de surtension DC.

En cas d'alarme 0200H, il faudra vérifier l'état de la branche de fusibles DC. Pour vérifier que sont état est correct, il faudra observer :

- La continuité entre les bornes X7.7 et X1.1.
- La continuité entre X1.1 et J19.1.

9.4.6. Défaut d'isolement

Le défaut d'isolement est associé à l'alarme 0400H et peut être de deux types :

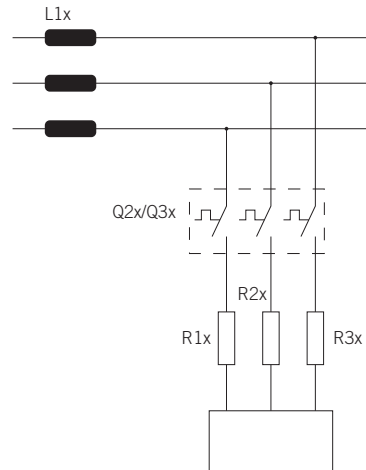
- Externe à l'appareil.
- Interne à l'appareil.

Externe à l'appareil

Pour vérifier si le défaut d'isolement est externe à l'appareil, on affichera sur l'écran les données des impédances Rpv+ et Rpv- (en sélectionnant le cinquième écran dans le menu de monitoring). Étant donné qu'il y a un défaut d'isolement, une des deux valeurs ou les deux valeurs donneront 0 ou une valeur basse.

Déconnectez le réseau et ouvrez le sectionneur DC. Si les impédances Rpv+ et Rpv- ne sont plus nulles, cela signifie que le défaut provient du champ photovoltaïque. Si l'une des valeurs s'équilibre et donne une valeur intermédiaire, cela signifie que le défaut d'isolement est provoqué par l'onduleur.

Il sera nécessaire de réviser l'installation.



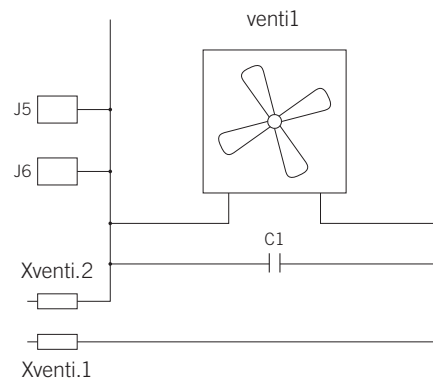
Commutation du filtrage des harmoniques

Interne à l'appareil

Si le défaut d'isolement est généré par l'appareil, il faut éliminer l'alimentation DC et attendre 10 minutes avant d'ouvrir l'onduleur pour la première fois.

Si le défaut ne correspond pas à celui qui a été indiqué antérieurement, il faudra le chercher dans la partie DC et/ou dans la partie AC de l'appareil.

Dans la partie DC de l'appareil, il faudra réviser les limiteurs de tension et les câbles et vérifier, à l'aide d'un multimètre, que la résistance et la capacité à la terre de chacun des pôles du BUS de tension continue sont identiques.

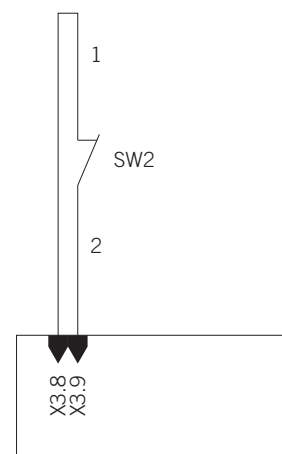


Dans la partie AC de l'onduleur, il faut vérifier que la résistance enregistrée par chacune des sorties du bloc électronique à la terre est de niveau MOhm. De plus, il faudra vérifier que la dérivation à la terre n'est pas générée par le filtre Q3 ou par le câblage associé aux ventilateurs de l'appareil. Pour ce faire, on procédera à séparer les circuits en ouvrant Q3. Dans les cas où le filtre serait à l'origine de la dérivation à la terre, il faudra réviser le câblage. Si ce sont les ventilateurs qui provoquent cette dérivation, il faudra déconnecter les bornes XVENT1.1 et XVENT1.2.

9.4.7. Arrêt manuel

Code	Alarme	Cause d'arrêt	Description
1000H	Arrêt manuel	Arrêt manuel	Arrêt manuel causé par le bouton d'arrêt d'urgence, sur l'écran ou par communication.

Pour vérifier que le bouton d'arrêt d'urgence fonctionne correctement, il faudra vérifier la présence de continuité entre les bornes X3.2 et J17.1, et entre X3.9 et J17.8.



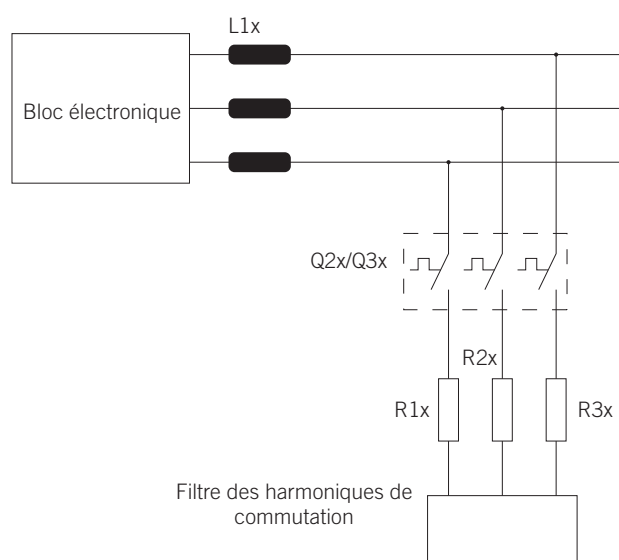
Bouton d'arrêt d'urgence

9.4.8. Protection du filtre de commutation

La protection du filtre de commutation sera effectuée par le biais du disjoncteur magnétothermique Q3 dans les appareils avec transformateur et du disjoncteur magnétothermique Q2 dans le cas des modèles TL.

Le disjoncteur magnétothermique Q2 ou Q3 fait partie de la protection du filtre de commutation. Pour déterminer la cause de l'arrêt du disjoncteur magnétothermique Q2 ou Q3, il faut procéder comme suit :

1. Vérifiez que le tarage de la protection en question est réglé au maximum. Si ce n'est pas le cas, procédez au tarage maximal et contrôlez le fonctionnement.
2. Si le problème persiste, vérifiez que la capacité du filtre des harmoniques de commutation est appropriée pour chacune des trois phases. Pour cela, il faut mesurer, à l'aide d'un multimètre, la capacité entre ses phases et vérifier que toutes les phases possèdent la même valeur. Si ce n'est pas le cas, il faut procéder au remplacement du filtre.
3. Si le problème persiste après réalisation des deux étapes antérieures, vous devez relever le numéro de série de l'appareil et la version de son firmware. Si vous ne connaissez pas la version de firmware de l'appareil, il suffira d'alimenter l'appareil sous tension DC et de vérifier la version correspondante sur l'écran via : OK → Monitoring → État. Dans État, vous verrez apparaître une codification de chiffre sous format _Lettre, la lettre indique la version du firmware de l'appareil. Il faudra s'assurer que la version du firmware est la lettre N ou postérieure. Avec toutes ces informations, appelez le S.A.T. au numéro indiqué dans le porte-plans situé dans la face interne de la porte de l'appareil.



9.5. Remplacement du bloc électronique

Les principales cartes électroniques de l'appareil (carte de commande, carte de puissance, IGBTs, etc.) constituent le bloc de base de l'appareil et sont regroupées dans une armoire en acier inoxydable que nous appellerons « bloc électronique ».

En cas de dommages dans l'appareil nécessitant le remplacement de ce « bloc électronique », procédez comme suit.



Le bloc électronique est un élément lourd. Pour le manœuvrer, il est recommandé d'être deux ou de recourir à une aide mécanique.

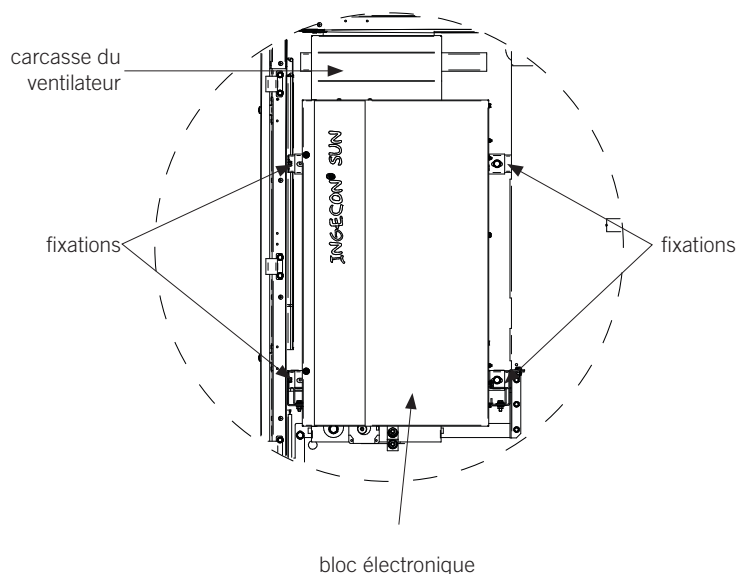
Lors de la manipulation du bloc, l'utilisation d'équipements de protection individuelle (EPI) est obligatoire : casque, lunettes et chaussures de sécurité.

Les outils nécessaires pour remplacer le bloc électronique sont :

- Tournevis plat pour la connexion du bornier.
- Clé à cliquet 17 (M12) pour les connexions AC et DC.

Pour la fixation du bloc électronique :

- Clé à cliquet 13 (M8) pour la fixation du bloc électronique.
- Clé à cliquet 7 (M4) pour retirer le couvercle supérieur.



Nous procéderons dans l'ordre suivant :

1. Débranchez l'appareil du réseau électrique et du champ photovoltaïque.
2. Attendez au moins 10 minutes afin que les capacitances internes se déchargent.
3. Vérifiez qu'il n'y a pas de tensions électriques à l'intérieur de l'appareil.
4. Retirez la « carcasse du ventilateur ».
5. Débranchez les « câbles de puissance » de la base du bloc.
6. Débranchez les câbles qui arrivent à la « rangée de borniers » depuis l'extérieur du bloc électronique.
7. Déconnectez les cartes de communication ou les entrées analogiques.
8. Débranchez le câble de l'écran.
9. Dévissez les quatre points de fixation.
10. Décrochez-le.

Pour le réinstaller, effectuez les mêmes étapes dans l'ordre inverse et configurez ensuite les blocs électroniques :

1. Accrochez-le.
2. Vissez les points de fixation.
3. Branchez le câble de l'écran.
4. Connectez les cartes de communication ou les entrées analogiques.
5. Branchez les câbles qui arrivent à la « rangée de borniers » depuis l'extérieur du bloc électronique.

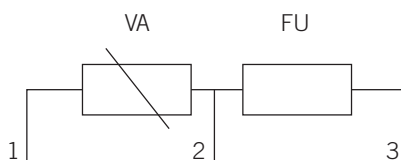
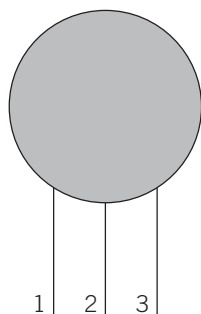
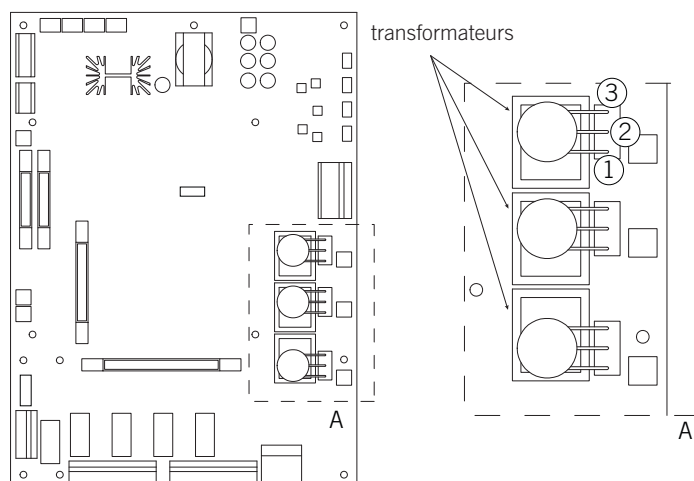
6. Branchez les « câbles de puissance » de la base du bloc.
7. Placez la « carcasse du ventilateur ».
8. Connectez l'appareil au champ photovoltaïque.

9.6. Remplacement des varistances dans la carte d'acquisitions

La varistance se branche dans les broches 1 et 2 du connecteur à 3 pôles. La broche 3 sert à brancher le fusible thermique.

Le branchement de la varistance doit être réalisé de la manière suivante :

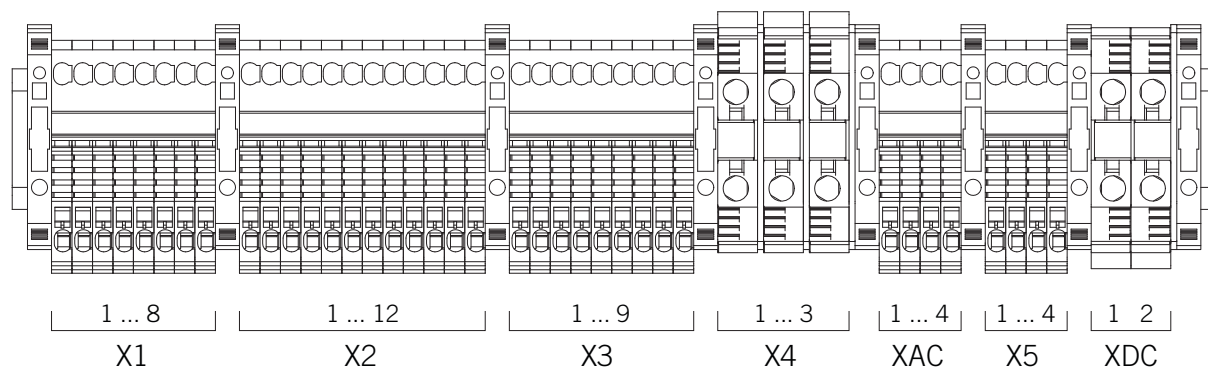
- Testez la continuité du fusible avec la varistance à l'extérieur de la carte avec un multimètre.
- Placez la varistance dans la carte en position 1-2 varistance 2-3 fusible.



Si la varistance est installée à l'envers, elle se détruira.

9.7. Description des borniers

Le bornier est composé de connecteurs de type ZKS et de bornes à vis WDU.



X1 Signaux de monitoring

X1.1	Monitoring DC	X1.5	Monitoring disjoncteurs magnétothermiques AC X1.6
X1.2	Monitoring thermique	X1.6	GND
X1.3	Monitoring contacteur	X1.7	+15
X1.4	Monitoring limiteurs de surtension AC	X1.8	+15

X3 Contacteur, communications, marche-arrêt

X3.1	Bobine contacteur 1	X3.8	Marche-arrêt 1
X3.2	Bobine contacteur 2	X3.9	Marche-arrêt 2

X4 Acquisition de tension panneaux

X4.1	- BUS (négatif du champ photovoltaïque)	X4.3	+ BUS (positif du champ photovoltaïque)
X4.2	Terre		

X5 Défaut d'isolement, acquisition de tension du réseau, ventilateurs

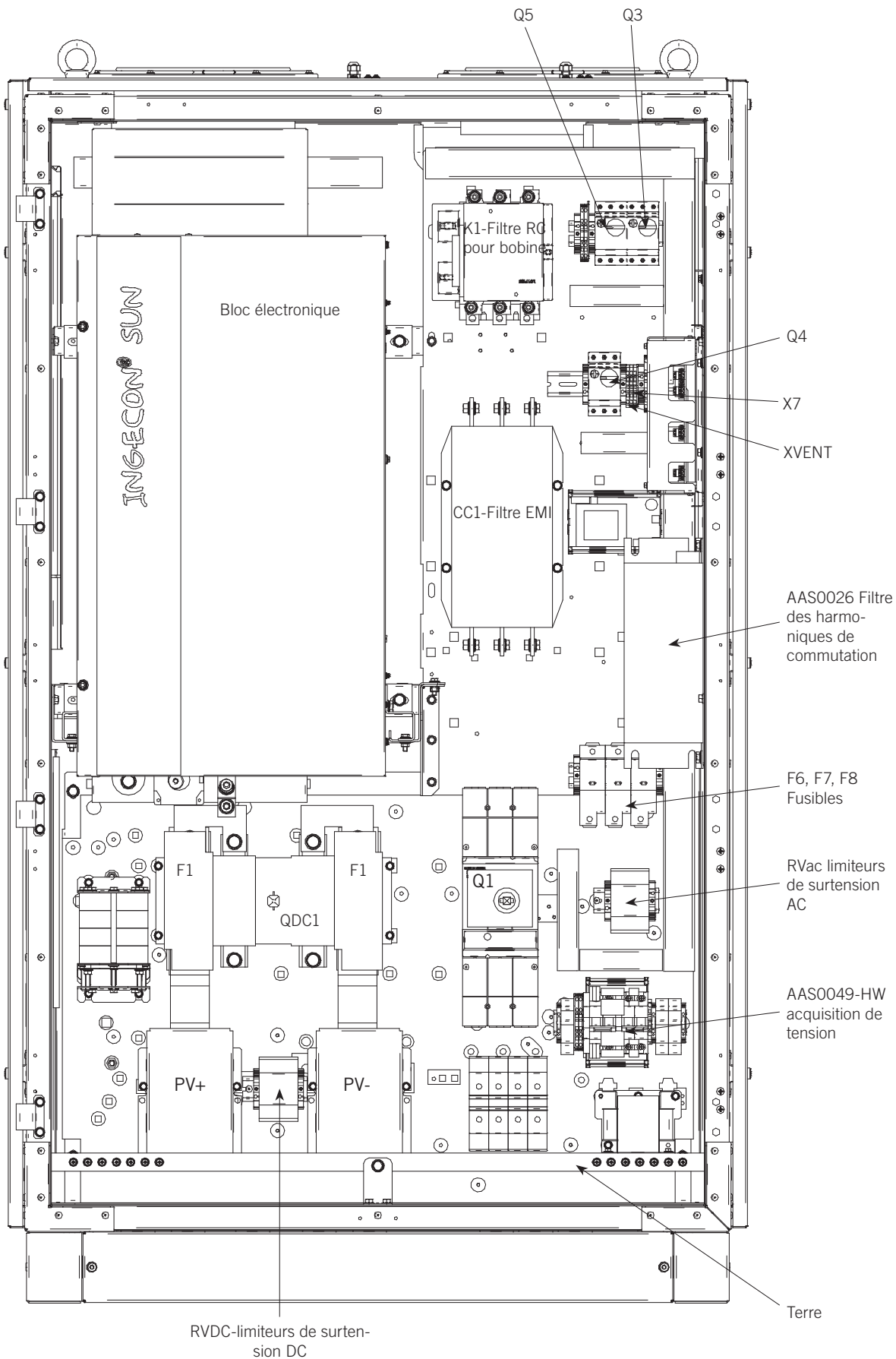
X5.1	Contact NO défaut d'isolement/connecté	X5.3	Ventilateurs AC
X5.2	Contact NO défaut d'isolement/connecté	X5.4	Ventilateurs AC

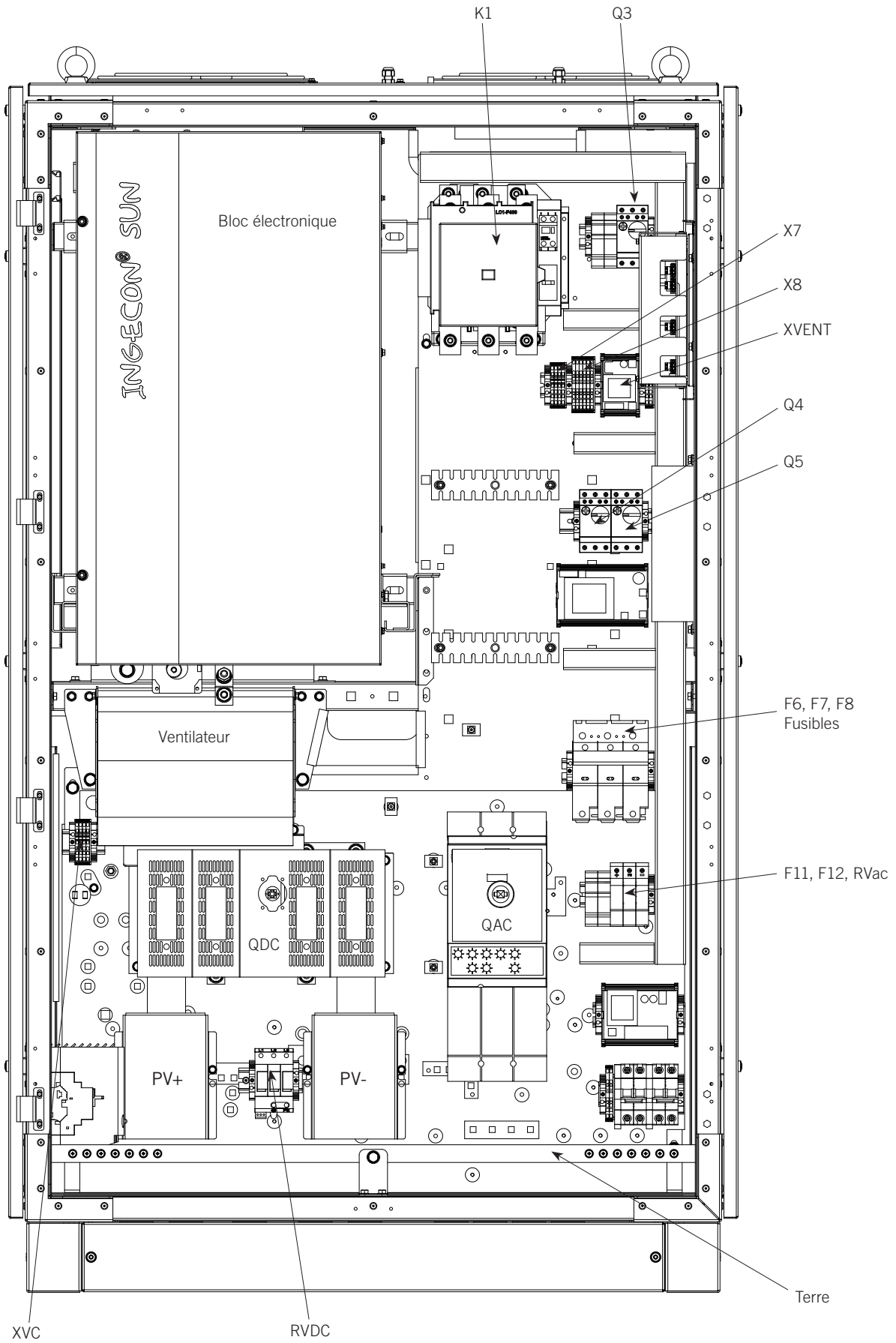
XDC Connexion de source nocturne

XDC.1	+ SOURCE nocturne	XDC.2	- SOURCE nocturne
-------	-------------------	-------	-------------------

9.8. Agencement des appareils

Voici une vue générale avec les composants principaux. En premier lieu l'appareil avec transformateur puis le TL :





AAS2000IKV01_C
01/2012

Ingeteam

Ingeteam Power Technology, S.A.
Avda. Ciudad de la Innovación, 13
31621 SARRIGUREN (Navarra) - Espagne
Tel.: +34 948 28 80 00
Fax.: +34 948 28 80 01
e-mail: solar.energy@ingeteam.com

Ingeteam S.r.l.
Via Emilia Ponente, 232
48014 CASTEL BOLOGNESE (RA) - Italie
Tel.: +39 0546 651 490
Fax: +39 054 665 5391
e-mail: italia.energy@ingeteam.com

Ingeteam GmbH
DE-153762639
Herzog-Heinrich-Str. 10
80336 MUNICH - Allemagne
Tel.: +49 89 99 65 38 0
Fax.: +49 89 99 65 38 99
e-mail: solar.de@ingeteam.com

Ingeteam SAS
Parc Innopole
BP 87635 - 3 rue Carmin - Le Naurouze B5
F- 31676 Toulouse Labège cedex - France
Tel: +33 (0)5 61 25 00 00
Fax: +33 (0)5 61 25 00 11
e-mail: solar.energie@ingeteam.com

Ingeteam INC.
5201 Great American Parkway, Suite 320
SANTA CLARA, CA 95054 - USA
Tel.: +1 (415) 450 1869
+1 (415) 450 1870
Fax.: +1 (408) 824 1327
e-mail: solar.us@ingeteam.com

Ingeteam INC.
3550 W. Canal St.
Milwaukee, WI 53208 - USA
Tel.: +1 (414) 934 4100
Fax.: +1 (414) 342 0736
e-mail: solar.us@ingeteam.com

Ingeteam, a.s.
Technologická 371/1
70800 OSTRAVA - PUSTKOVEC
République Tchèque
Tel.: +420 59 732 6800
Fax.: +420 59 732 6899
e-mail: czech@ingeteam.com

Ingeteam Shanghai, Co. Ltd.
Shanghai Trade Square, 1105
188 Si Ping Road
200086 SHANGHAI - Rép. Pop. de Chine
Tel.. +86 21 65 07 76 36
Fax.: +86 21 65 07 76 38
e-mail: shanghai@ingeteam.com

Ingeteam Ltda.
Rua Luiz Carlos Brunello, 286
Chácara Sao Bento
13278-074 VALINHOS SP - Brésil
Tel.: +55 19 3037 3773
Fax.: +55 19 3037 3774
e-mail: brazil@ingeteam.com