



## **INGECON SUN 1Play TL M**

Handbuch für Montage und Betrieb

Installation and Operation Manual

Manual de instalación y uso

Manuel d'installation et usage

Manuale d'installazione e uso

Manual de instalação e uso

ABE2011IQM01\_B  
04/2015

**Ingeteam Power Technology, S.A. - Energy**

Avda. Ciudad de la Innovación, 13  
31621 SARRIGUREN (Navarra) - Spain  
Tel.: +34 948 28 80 00  
Fax.: +34 948 28 80 01  
e-mail: solar.energy@ingetteam.com  
Service Call Center: +34 948 698 715

**Ingeteam GmbH**

DE-153762639  
Herzog-Heinrich-Str. 10  
80336 MUNICH - Germany  
Tel.: +49 89 99 65 38 0  
Fax.: +49 89 99 65 38 99  
e-mail: solar.de@ingetteam.com  
Service Call Center: +49 899 965 3825

**Ingeteam SAS**

Le Naurouze B - 140 Rue Carmin  
31676 Toulouse Labège cedex - France  
Tel: +33 (0)5 61 25 00 00  
Fax: +33 (0)5 61 25 00 11  
email: solar.energie@ingetteam.com  
Service Call Center: +33 (0) 820 363 749

**Ingeteam S.r.l.**

Via Emilia Ponente, 232  
48014 CASTEL BOLOGNESE (RA) - Italy  
Tel.: +39 0546 651 490  
Fax: +39 054 665 5391  
e-mail: italia.energy@ingetteam.com  
Service Call Center: +39 0546 651 524

Deutsch	DE
English	EN
Español	ES
Français	FR
Italiano	IT
Português	PT

Die Vervielfältigung, das in Verkehr bringen oder die Verwendung des vorliegenden Dokuments oder seines Inhalts erfordert eine vorherige schriftliche Genehmigung. Bei Nichteinhaltung wird eine Schadensersatzklage erhoben. Alle Rechte vorbehalten, einschließlich aller Rechte, die aus Patenten oder Markeneintragungen resultieren.

Der Übereinstimmung des Inhalts dieses Dokuments mit der Hardware wurde überprüft. Dennoch können Unstimmigkeiten auftreten. Es wird keine Haftung für die vollständige Übereinstimmung übernommen. Die in diesem Dokument enthaltene Information wird regelmäßig geprüft, es ist daher möglich, dass in Folgeausgaben Änderungen vorgenommen wurden.

Das vorliegende Dokument kann Änderungen unterliegen.

---

The copy, distribution or use of this document or of its content requires written authorisation. Any breach thereof will be reported for damages. All rights reserved including those of patent rights or design registration.

The conformity of the document content with the hardware described has been checked. However, discrepancies may exist. Liability will not be assumed for total concordance. The information contained in this document is regularly reviewed and it is possible that there may be changes in subsequent editions. Other functions may be available which are not covered by this document.

This document may be changed.

---

La copia, circulación o uso de este documento o de su contenido requiere un permiso por escrito. Su incumplimiento será denunciado por daños y perjuicios. Todos los derechos están reservados, incluyendo aquellos que resulten de derechos de patentes o registro del diseño.

La correspondencia del contenido del documento con el hardware ha sido comprobada. Sin embargo, pueden existir discrepancias. No se asume ninguna responsabilidad por la concordancia total. La información que contiene este documento es revisada regularmente y es posible que se produzcan cambios en siguientes ediciones.

El presente documento es susceptible de ser modificado.

---

La copie, distribution ou utilisation de ce document ou de son contenu requiert une autorisation écrite. Toute personne ne respectant pas cette condition sera passible de poursuites. Tous les droits sont réservés, y compris ceux qui découlent des droits de brevets ou d'enregistrement des conceptions.

La correspondance entre le contenu du document et le matériel a été vérifiée. Il peut toutefois exister des divergences. Aucune responsabilité de concordance totale n'est assumée. Les informations contenues dans ce document sont régulièrement révisées et il est possible que des changements surviennent dans les éditions à venir.

Le présent document est susceptible d'être modifié.

---

Per copiare, condividere o utilizzare il presente documento o il suo contenuto è necessaria un'autorizzazione scritta. Il mancato rispetto di quest'obbligo sarà perseguito. Tutti i diritti sono riservati, compresi quelli risultanti da diritti di brevetti o dalla registrazione del progetto.

La corrispondenza del contenuto del presente documento con l'hardware è stata verificata, tuttavia, possono sussistere discrepanze. Si declina ogni responsabilità relativamente alla concordanza totale. Le informazioni contenute in questo documento sono regolarmente sottoposte a revisione ed è possibile che siano inserite delle modifiche nelle prossime edizioni.

Questo documento può essere soggetto a modifiche.

---

A cópia, circulação ou utilização deste documento ou do respectivo conteúdo requer uma autorização por escrito. O seu incumprimento será denunciado por danos e prejuízos. Todos os direitos estão reservados, incluindo aqueles que resultem de direitos de patentes ou do registo do design.

A conformidade do conteúdo do documento com o hardware foi verificada. No entanto, podem existir discrepâncias. Não se assume qualquer responsabilidade pela concordância total. As informações contidas neste documento são revistas regularmente e é possível que se verifiquem alterações nas próximas edições.

O presente documento é susceptível de ser alterado.

# Wichtige Sicherheitsbedingungen

In diesem Bereich werden die unterschiedlichen Sicherheitshinweise angeführt und Angaben zur persönlichen Schutzausrüstung (PSA) gemacht.

## Sicherheitsbedingungen

### Allgemeine Hinweise



Die in dieser Betriebsanleitung beschriebenen Arbeiten dürfen nur von qualifiziertem Personal durchgeführt werden.

Als Mindestanforderung an qualifiziertes Personal im Sinne dieser Betriebsanleitung gilt die Einhaltung sämtlicher für die Installation und den Betrieb dieses Geräts geltenden Normen, Richtlinien und Gesetze bezüglich der Arbeitssicherheit.



Bitte beachten Sie, dass bei der Durchführung der elektrischen Arbeiten alle geltenden Rechtsvorschriften bezüglich der Sicherheit einzuhalten sind. Stromschlaggefahr.

Die Verpflichtung zur Einhaltung der Sicherheitsanweisungen in dieser Betriebsanleitung bzw. der geltenden Gesetze gilt ungeachtet sonstiger anlage-, orts- oder landesspezifischer Normen oder sonstiger den Wechselrichter betreffenden Rahmenbedingungen.



Das Öffnen des Gehäuses ist nicht mit der Abwesenheit der Spannung im Inneren gleichzusetzen.

Auch nach dem Trennen aller Stromquellen von der Anlage besteht Stromschlaggefahr.

Das Gehäuse darf daher nur von qualifiziertem Personal und gemäß den Anweisungen in dieser Betriebsanleitung geöffnet werden.



Wenn die PV-Anlage Sonneneinstrahlung ausgesetzt ist, versorgt sie den Wechselrichter mit Gleichspannung.



Bevor Sie Änderungen am Gerät vornehmen, es installieren oder in Betrieb nehmen, lesen Sie diese Betriebsanleitung vollständig durch und machen Sie sich mit dem Inhalt vertraut.



Folgende grundlegende Sicherheitsvorschriften müssen in den jeweiligen Ländern verpflichtend eingehalten werden:

- *RD 614/2001* in Spanien.
- *CEI 11-27* in Italien.
- *DIN VDE 0105-100* und *DIN VDE 1000-10* in Deutschland.
- *UTE C18-510* in Frankreich.

DE

EN

ES

FR

IT

PT



Sämtliche Einstellungs- und Regelungsarbeiten sowie Veränderungen sind am spannungsfreien Gerät durchzuführen.

Als Mindestsicherheit für den Betrieb müssen die folgenden so genannten **5 goldenen Regeln** eingehalten werden:

1. Unterbrechen Sie die Stromversorgung.
2. Stellen Sie sicher, dass keine anderweitige Stromversorgung besteht.
3. Überprüfen Sie, dass keine Spannung anliegt.
4. Schalten Sie das Gerät auf Erdungs- und Kurzschlussstellung.
5. Schützen Sie das Gerät ggf. gegen benachbarte unter Spannung stehende Teile und grenzen Sie den Arbeitsbereich durch das Anbringen von Sicherheitshinweisen ab.

Erst nach erfolgreicher Durchführung dieser fünf Schritte können die Arbeiten als „Arbeiten ohne Spannung“ genehmigt werden. Andernfalls werden diese Arbeiten im betroffenen Bereich als „Arbeiten unter Spannung“ eingestuft.



Zur Spannungsprüfung, d. h. um sicherzustellen, dass keine Spannung anliegt, ist die Verwendung von Messinstrumenten der Klasse III-1000 Volt vorgeschrieben.



Ingeteam haftet nicht für Schäden, die aufgrund des unsachgemäßen Gebrauchs der Geräte entstehen. Jeder Eingriff, der eine Veränderung eines der Geräte und der elektrischen Gegebenheiten im Vergleich zum Originalzustand bedeutet, muss Ingeteam mitgeteilt werden. Dies muss von Ingeteam geprüft und genehmigt werden.

### Mögliche Personengefährdungen



Das Gerät kann auch nach Trennung von der PV-Anlage noch unter Spannung stehen.

Zur Beseitigung der Spannung führen Sie bitte genau die in dieser Betriebsanleitung beschriebenen erforderlichen Schritte durch.



Beim Transport und beim Aufstellen des Geräts sind die Anweisungen in dieser Betriebsanleitung zu beachten.

Aufgrund des hohen Gewichts des Geräts kann es bei unsachgemäßer Handhabung zu Verletzungen kommen.



GEFAHR: Hohe Temperatur.

Die durch den Luftauslass austretende Abluft kann sehr hohe Temperaturen erreichen und bei Personen, die dieser ausgesetzt sind, zu Verletzungen führen.

### Mögliche Gerätegefährdungen



Während des Betriebs benötigt das Gerät eine Belüftung mit Reinluft.

Damit dieser Luftstrom das Gerät kühlt, müssen die Lufteinlässe unbedingt frei von Hindernissen sein.



Nach jeder Durchführung ordnungsgemäß genehmigter Arbeiten am Gerät ist sicherzustellen, dass der Wechselrichter wieder betriebsbereit ist. Erst dann darf dieser gemäß den Anweisungen in dieser Betriebsanleitung angeschlossen werden.



Achten Sie darauf, Karten oder andere elektronische Komponenten nicht zu berühren! Die empfindlichen Komponenten können durch statische Elektrizität beschädigt oder zerstört werden.

Während des Gerätebetriebs darf keine Klemme entfernt bzw. angeschlossen werden. Zuerst muss das Gerät abgeschaltet und sichergestellt werden, dass keine Spannung anliegt.

## Persönliche Schutzausrüstung (PSA)

Bei Arbeiten am Gerät ist stets mindestens die folgende von Ingeteam empfohlene Schutzausrüstung zu tragen.

Bezeichnung	Erläuterung
Sicherheitsschuhe	Gemäß der Norm <i>UNE-EN-ISO 20345:2012</i>
Schutzhelm mit Gesichtsschutz	Gemäß der Norm <i>UNE-EN 397:1995</i> , wenn spannungsführende Elemente offenliegen.
Arbeitskleidung	Eng anliegend, nicht flammbar, 100 % Baumwolle
Isolierhandschuhe	Gemäß der Norm <i>EN 60903:2005</i>

Die zu Arbeiten am Gerät eingesetzten Werkzeuge und/oder Geräte für Tätigkeiten zu einem Zeitpunkt, zu dem Spannung geführt wird, müssen eine Isolierung von mindestens Kategorie III-1000 Volt aufweisen.

Sollte die Gesetzeslage vor Ort eine andere Art von persönlicher Schutzausrüstung vorsehen, ist die von Ingeteam empfohlene Ausrüstung dementsprechend zu vervollständigen.

# Inhaltsverzeichnis

Wichtige Sicherheitsbedingungen .....	5
Sicherheitsbedingungen .....	5
Persönliche Schutzausrüstung (PSA) .....	7
Inhaltsverzeichnis .....	8
1. Informationen zu dieser Betriebsanleitung .....	10
1.1. Anwendungsbereich und Nomenklatur .....	10
1.2. Adressaten .....	10
1.3. Symbole .....	10
2. Beschreibung des Gerätes .....	11
2.1. Übersicht .....	11
2.2. Optionales Zubehör .....	11
2.3. Elektrische Sicherheit .....	11
2.3.1. Überspannungskategorie (OVC) .....	11
2.4. Verschmutzungsgrad .....	11
2.5. Lärmverschmutzung .....	12
2.6. Anlagenschaltplan .....	12
2.7. Merkmalstabellen .....	13
2.8. Differenzialschutz .....	15
2.9. Beschreibung der Kabelzugänge .....	15
2.10. Isolationswiderstand der Photovoltaik-Anlage .....	15
3. Entgegennahme und Lagerung des Geräts .....	16
3.1. Entgegennahme .....	16
3.2. Geräteidentifikation .....	16
3.3. Transportschäden .....	16
3.4. Energiespeicherung .....	16
3.5. Konservierung .....	16
4. Gerätetransport .....	17
4.1. Transport .....	17
4.2. Auspacken .....	17
5. Vorbereitung der Geräteinstallation .....	18
5.1. Umgebung .....	18
5.2. Umgebungsbedingungen .....	19
5.3. Auflagefläche und Verankerung .....	19
5.4. Schutz des Anschlusses an das Stromnetz .....	19
5.5. Länge der Verkabelung .....	20
5.6. PV-Solarpaneele .....	20
6. Geräteinstallation .....	21
6.1. Allgemeine Installationsanforderungen .....	21
6.2. Befestigung des Geräts an der Wand .....	21
6.3. Öffnen und Schließen des Gehäuses .....	23
7. Verwendung von Kabeldurchführungen .....	24
8. Anschluss des Zubehörs .....	25
8.1. Sicherheitshinweise für den Anschluss des Zubehörs .....	25
8.2. Optionales Zubehör .....	25
8.3. Anschluss des Hilfsrelais mit freiem Potenzialkontakt .....	26
8.4. Anschluss des Digitaleingangs .....	27
9. AC-Anschluss .....	28
9.1. Sicherheitshinweise für den AC-Anschluss .....	28
9.2. Anforderungen an die Verkabelung für den AC-Anschluss .....	28
9.3. Vorgehen beim AC-Anschluss .....	28
10. DC-Anschluss .....	30
10.1. Sicherheitshinweise für den DC-Anschluss .....	30
10.2. Anforderungen an die Verkabelung für den DC-Anschluss .....	30
10.3. Vorgehen beim DC-Anschluss .....	30



- 11. Inbetriebnahme ..... 32
  - 11.1. Prüfung des Geräts ..... 32
    - 11.1.1. Inspektion..... 32
    - 11.1.2. Hermetischer Geräteverschluss ..... 32
  - 11.2. Inbetriebnahme ..... 32
- 12. Bedienung des Displays ..... 33
  - 12.1. Tastatur und LED ..... 33
  - 12.2. Display ..... 34
  - 12.3. Menüeinteilung ..... 35
  - 12.4. Grafische Darstellung der täglichen Leistung ..... 36
  - 12.5. Grafische Darstellung der Energie der letzten 24 Tage ..... 36
  - 12.6. Hauptmenü ..... 36
    - 12.6.1. Überw..... 37
    - 12.6.2. Vorkommnisse ..... 37
    - 12.6.3. Start/Stop ..... 38
    - 12.6.4. Einstellungen ..... 38
    - 12.6.5. Autotest..... 38
    - 12.6.6. Erw. Einstellungen ..... 39
    - 12.6.7. Wechselrich.-Dat. .... 39
- 13. Aktualisierung der Firmware ..... 40
- 14. Kommunikation über USB ..... 41
  - 14.1. Vorgehensweise zur Herstellung des Anschlusses ..... 41
- 15. Abschalten des Geräts ..... 42
  - 15.1. Vorgehensweise beim Abschalten des Geräts ..... 42
- 16. Vorbeugende Wartung ..... 43
  - 16.1. Sicherheitsbedingungen ..... 43
  - 16.2. Zustand des Gehäuses..... 43
  - 16.3. Zustand der Kabel und Anschlussklemmen..... 43
  - 16.4. Kühlsystem ..... 43
  - 16.5. Umgebung ..... 43
- 17. Behebung von Problemen ..... 44
  - 17.1. Alarme Anzeigen der LEDs..... 44
- 18. Abfallbehandlung..... 47

DE  
EN  
ES  
FR  
IT  
PT

# 1. Informationen zu dieser Betriebsanleitung

Diese Betriebsanleitung beschreibt die Geräte der Serie INGECON SUN 1Play TL M und liefert die für eine einwandfreie Abnahme, Installation, Inbetriebnahme, Wartung und einen ordnungsgemäßen Betrieb sachdienlichen Informationen.

## 1.1. Anwendungsbereich und Nomenklatur

Diese Betriebsanleitung gilt für die folgenden Geräte:

Vollständige Bezeichnung	Abkürzung
INGECON SUN 1Play 2.5TL M	2.5TL M
INGECON SUN 1Play 2.7TL M	2.7TL M
INGECON SUN 1Play 3TL M	3TL M
INGECON SUN 1Play 3.3TL M	3.3TL M
INGECON SUN 1Play 3.68TL M	3.68TL M
INGECON SUN 1Play 4.6TL M	4.6TL M
INGECON SUN 1Play 5TL M	5TL M
INGECON SUN 1Play 5.5TL M	5.5TL M
INGECON SUN 1Play 6TL M	6TL M

In diesem Dokument werden die unterschiedlichen Modelle sowohl mit der vollständigen Bezeichnung als auch abgekürzt genannt. Gleichzeitig beziehen sich die Begriffe *Gerät* oder *Wechselrichter* auf allgemeine Weise auf alle Modelle der Serie INGECON SUN 1Play TL M.

## 1.2. Adressaten

Dieses Dokument richtet sich an qualifiziertes Personal.

Als Mindestanforderung an qualifiziertes Personal im Sinne dieser Betriebsanleitung gilt die Einhaltung sämtlicher für die Installation und den Betrieb dieses Geräts geltenden Normen, Richtlinien und Gesetze bezüglich der Arbeitssicherheit.

Die Verantwortung für die Zuweisung des qualifizierten Personals trägt das Unternehmen, dem dieses Personal angehört. Es hat hierbei zu entscheiden, welcher Arbeiter jeweils zur Durchführung der Arbeiten ohne Gefährdung seiner eigenen Sicherheit sowie unter Einhaltung der Gesetze zur Arbeitssicherheit befähigt ist.

Die Unternehmen sind dafür verantwortlich, ihr Personal für den Umgang mit elektrischen Geräten entsprechend auszubilden und mit dem Inhalt der vorliegenden Betriebsanleitung vertraut zu machen.

## 1.3. Symbole

In dieser Betriebsanleitung kommen unterschiedliche Symbole zur Anwendung, mit denen gewisse Textstellen markiert und hervorgehoben werden. Im Folgenden werden die Bedeutungen dieser Symbole im Allgemeinen erläutert.



Zur allgemeinen Beachtung.



Allgemeiner Hinweis.



Elektrische Gefahren.



Der betreffende Abschnitt dieser Betriebsanleitung ist zu lesen.



Heiße Oberfläche.



Verbot.

## 2. Beschreibung des Gerätes

### 2.1. Übersicht

Grundsätzlich besteht der Zweck eines Wechselrichters in der Umwandlung des von der PV-Anlage erzeugten Gleichstroms in Wechselstrom zur Einspeisung in das Stromnetz.

Diese Geräte sind einphasige Photovoltaik-Wechselrichter mit zwei Maximum Power Point Tracker (MPPT) und einem hohen Eingangsspannungsbereich für mehr Konfigurationsalternativen der PV-Anlage sowie der Möglichkeit von asymmetrischen Konfigurationen.

Konfiguriert mit einer effizienten Topologie zum Erlangen eines hohen Wirkungsgrads und dem Beseitigen von Störströmen der PV-Anlage.

Der Wechselrichter enthält serienmäßig Kommunikation über USB, ein SD-Kartenlesegerät zur Aktualisierung der Firmware, ein Relais mit freiem Potenzialkontakt zur Signalgebung und zwei Digitaleingänge.

### 2.2. Optionales Zubehör

Die Geräte sind mit dem folgenden Zubehör verfügbar:

- Kommunikationszubehör.
- Digitale Eingangskarte.
- Bausatz Eigenverbrauch.

#### Kommunikationszubehör

Diese Geräte verfügen serienmäßig über lokale Kommunikation über USB. Zusätzlich können Verbindungen über weitere optionale Technologien erfolgen:

- RS-485
- Ethernet (enthält Kommunikation über RS-485, optionale Verwendung).
- Ethernet TCP (enthält Kommunikation über RS-485, optionale Verwendung).
- GSM/GPRS (enthält Kommunikation über RS-485, optionale Verwendung).
- Bluetooth
- Bluetooth (enthält Kommunikation über RS-485, optionale Verwendung).

In dieser Betriebsanleitung werden die Anweisungen für die Installation des Kommunikationszubehörs aufgeführt. Ausführliche Informationen finden Sie im entsprechenden Handbuch für Kommunikationszubehör.

#### Digitale Eingangskarte

In bestimmten Ländern ist diese Karte zur Erfüllung der Normen notwendig.

#### Bausatz Eigenverbrauch

Diese Wechselrichter sind mit sämtlichen von Ingeteam angebotenen Optionen des Eigenverbrauchs kompatibel.

## 2.3. Elektrische Sicherheit

Nachfolgend werden verschiedene Designgrößen von Interesse für die elektrische Sicherheit aufgeführt.

### 2.3.1. Überspannungskategorie (OVC)

Das Design des Geräts entspricht den Normen *IEC 62109-1* und *IEC 62109-2*. Die Gleichstromkreise wurden mit einer Überspannung der Kategorie II (OVC II) und die Wechselstromkreise mit einer Überspannung der Kategorie III (OVC III) entworfen.

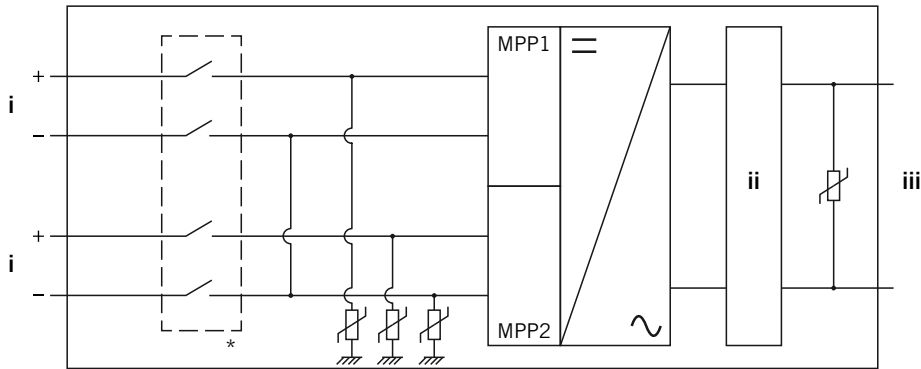
## 2.4. Verschmutzungsgrad

Die Geräte erfüllen den für diese Art Wechselrichter erforderlichen Verschmutzungsgrad 2.

## 2.5. Lärmverschmutzung

Der Betrieb dieses Geräts erzeugt ein leises Surren. Das Gerät nicht in Wohnbereichen aufstellen und keine leichten Tragkonstruktionen verwenden, die dieses Surren möglicherweise verstärken. Die Montagefläche muss fest und für das Gewicht des Geräts ausgelegt sein.

## 2.6. Anlagenschaltplan



\* Optional.

- i. Photovoltaik-Eingang.
- ii. Filter.

- iii. AC-Ausgang zum Anschluss an das Netz.

## 2.7. Merkmalstabellen

	2.5TL M	2.7TL M	3TL M	3.3TL M	3.68TL M
<b>DC-Eingang</b>					
Empfohlener <sup>(1)</sup> Leistungsbereich PV-Anlage	2,8 ~ 3,3 kWp	3 ~ 3,6 kWp	3,2 ~ 4 kWp	3,8 ~ 4,3 kWp	3,9 ~ 4,8 kWp
Maximale Eingangsspannung <sup>(2)</sup>	850 V	850 V	850 V	850 V	850 V
Spannungsbereich MPP1 <sup>(3)</sup>	125 ~ 750 V	125 ~ 750 V	125 ~ 750 V	125 ~ 750 V	125 ~ 750 V
Spannungsbereich MPP2 <sup>(3)(4)</sup>	90 ~ 750 V	90 ~ 750 V	90 ~ 750 V	90 ~ 750 V	90 ~ 750 V
Betriebsspannungsbereich <sup>(4)</sup>	90/125 ~ 850 V	90/125 ~ 850 V	90/125 ~ 850 V	90/125 ~ 850 V	90/125 ~ 850 V
Mindestspannung für Pnom mit parallelen DC-Eingängen	125 V	127 V	141 V	155 V	172 V
Maximaler Kurzschlussstrom (Eingang 1 / Eingang 2)	13 / 13 A	13 / 13 A	13 / 13 A	13 / 13 A	13 / 13 A
Maximale Rückführung von Feldstrom	0 A rms	0 A rms	0 A rms	0 A rms	0 A rms
MPPT	2	2	2	2	2
Anzahl der Strings	2	2	2	2	2
Strings pro MPP	1	1	1	1	1
Maximaler Eingangsstrom (Eingang 1 / Eingang 2)	11 / 11 A	11 / 11 A	11 / 11 A	11 / 11 A	11 / 11 A
Maximaler Eingangsstrom pro String	11 A	11 A	11 A	11 A	11 A
<b>AC-Ausgang</b>					
Nennleistung (bis 45 °C)	2,5 kW	2,7 kW	3 kW	3,3 kW	3,68 kW
Maximale Permanente Leistung	2,5 kW	2,7 kW	3 kW	3,3 kW	3,68 kW
Max. Temperatur für Nennleistung <sup>(5)</sup>	60 °C	57 °C	55 °C	52 °C	50 °C
Maximaler Strom	16 A	16 A	16 A	16 A	16 A
Maximaler Übergangstrom	16 A	16 A	16 A	16 A	16 A
Maximaler Ausgangs-Kurzschlussstrom	< 18 A rms (60 ms)				
Maximaler Schutz vor Ausgangs-Überstrom	18 A rms	18 A rms	18 A rms	18 A rms	18 A rms
Nennspannung	230 V	230 V	230 V	230 V	230 V
Spannungsbereich	122 ~ 265 V	122 ~ 265 V	122 ~ 265 V	122 ~ 265 V	122 ~ 265 V
Nennfrequenz	50 / 60 Hz	50 / 60 Hz	50 / 60 Hz	50 / 60 Hz	50 / 60 Hz
Phi-Kosinus	1	1	1	1	1
Einstellbarer Phi-Kosinus	Ja. Smax = 2,5 kVA	Ja. Smax = 2,7 kVA	Ja. Smax = 3 kVA	Ja. Smax = 3,3 kVA	Ja. Smax = 3,68 kVA
THD	< 3 %	< 3 %	< 3 %	< 3 %	< 3 %
<b>Wirkungsgrad</b>					
Maximaler Wirkungsgrad	97,6 %	97,6 %	97,7 %	97,7 %	97,8 %
Euro-Wirkungsgrad	97,3 %	97,3 %	97,4 %	97,4 %	97,5 %
<b>Allgemeine Daten</b>					
Kühlsystem	Natürliche Konvektion				
Gewicht	20 kg	20 kg	20 kg	20 kg	20 kg
Maße (Länge x Höhe x Breite)	470 x 360 x 180 mm				
Stromverbrauch bei Stillstand <sup>(6)</sup>	< 10 W	< 10 W	< 10 W	< 10 W	< 10 W
Nächtlicher Stromverbrauch	0 W	0 W	0 W	0 W	0 W
Betriebstemperatur	-25 ~ +65 °C	-25 ~ +65 °C	-25 ~ +65 °C	-25 ~ +65 °C	-25 ~ +65 °C
Relative Luftfeuchtigkeit (ohne Kondensation)	0 ~ 100 %	0 ~ 100 %	0 ~ 100 %	0 ~ 100 %	0 ~ 100 %
Maximale Höhe der Installation	3000 m	3000 m	3000 m	3000 m	3000 m
Schutzgrad	IP65	IP65	IP65	IP65	IP65
Kennzeichnung	CE				
EMC-Norm und Sicherheitsrichtlinien	EN 61000-6-1, EN 61000-6-2, EN 61000-6-3, EN 61000-6-4, EN 61000-3-11, EN 61000-3-12, EN 62109-1, EN 62109-2, IEC62103, EN 50178, FCC Part 15, AS3100				
Richtlinie des Netzanschlusses	RD1699/2011, DIN V VDE V 0126-1-1, EN 50438, CEI 0-21, VDE-AR-N 4105:2011-08, G59/2, G83/2, P.O.12.3, AS4777.2, AS4777.3, IEC 62116, IEC 61727, UNE 206007-1, ABNT NBR 16149, ABNT NBR 16150, South African Grid code, Chilean Grid Code, Romanian Grid Code, Ecuadorian Grid Code, Peruan Grid code, IEEE 929, Thailand MEA & PEA requirements				

<sup>(1)</sup> Abhängig von dem Typ der Anlage und dem geografischen Standort. <sup>(2)</sup> Keinesfalls überschreiten. Die Spannungserhöhung der Kollektoren „Voc“ bei niedrigen Temperaturen. <sup>(3)</sup> Die Ausgangsleistung bleibt von der Spannungs- und der ausgewählten Stromkonfiguration an jedem Eingang bedingt. <sup>(4)</sup> Um auf 90 V zu senken, muss der andere Eingang mindestens 125 V aufweisen. <sup>(5)</sup> Bei jedem °C mehr verringert sich die Ausgangsleistung um 1,8 %. <sup>(6)</sup> Verbrauch der PV-Anlage.

	4.6TL M	5TL M	5.5TL M	6TL M
<b>DC-Eingang</b>				
Empfohlener <sup>(1)</sup> Leistungsbereich PV-Anlage	5,2 ~ 6 kWp	5,7 ~ 6,5 kWp	6 ~ 6,8 kWp	6,3 ~ 7 kWp
Maximale Eingangsspannung <sup>(2)</sup>	850 V	850 V	850 V	850 V
Spannungsbereich MPP1 <sup>(3)</sup>	125 ~ 750 V	125 ~ 750 V	125 ~ 750 V	125 ~ 750 V
Spannungsbereich MPP2 <sup>(3) (4)</sup>	90 ~ 750 V	90 ~ 750 V	90 ~ 750 V	90 ~ 750 V
Betriebsspannungsbereich <sup>(4)</sup>	90/125 ~ 850 V	90/125 ~ 850 V	90/125 ~ 850 V	90/125 ~ 850 V
Mindestspannung für Phom mit parallelen DC-Eingängen	216 V	234 V	258 V	281 V
Maximaler Kurzschlussstrom (Eingang 1 / Eingang 2)	13 / 13 A	13 / 13 A	13 / 13 A	13 / 13 A
Maximale Rückführung von Feldstrom	0 A rms	0 A rms	0 A rms	0 A rms
MPPT	2	2	2	2
Anzahl der Strings	2	2	2	2
Strings pro MPP	1	1	1	1
Maximaler Eingangsstrom (Eingang 1 / Eingang 2)	11 / 11 A	11 / 11 A	11 / 11 A	11 / 11 A
Maximaler Eingangsstrom pro String	11 A	11 A	11 A	11 A
<b>AC-Ausgang</b>				
Nennleistung (bis 45 °C)	4,6 kW	5 kW	5,5 kW	6 kW
Maximale Permanente Leistung	4,6 kW	5 kW	5,5 kW	6 kW
Max. Temperatur für Nennleistung <sup>(5)</sup>	58 °C	55 °C	50 °C	45 °C
Maximaler Strom	26,2 A	26,2 A	26,2 A	26,2 A
Maximaler Übergangsstrom	26,2 A	26,2 A	26,2 A	26,2 A
Maximaler Ausgangs-Kurzschlussstrom	< 30 A rms (60 ms)			
Maximaler Schutz vor Ausgangs-Überstrom	30 A rms	30 A rms	30 A rms	30 A rms
Nennspannung	230 V	230 V	230 V	230 V
Spannungsbereich	122 ~ 265 V	122 ~ 265 V	122 ~ 265 V	122 ~ 265 V
Nennfrequenz	50 / 60 Hz	50 / 60 Hz	50 / 60 Hz	50 / 60 Hz
Phi-Kosinus	1	1	1	1
Einstellbarer Phi-Kosinus	Ja. Smax = 4,6 kVA	Ja. Smax = 5 kVA	Ja. Smax = 5,5 kVA	Ja. Smax = 6 kVA
THD	< 3 %	< 3 %	< 3 %	< 3 %
<b>Wirkungsgrad</b>				
Maximaler Wirkungsgrad	97,9 %	98 %	98 %	98 %
Euro-Wirkungsgrad	97,5 %	97,6 %	97,6 %	97,6 %
<b>Allgemeine Daten</b>				
Kühlsystem	Natürliche Konvektion			
Gewicht	21 kg	21 kg	21 kg	21 kg
Maße (Länge x Höhe x Breite)	470 x 360 x 180 mm			
Stromverbrauch bei Stillstand <sup>(6)</sup>	< 10 W	< 10 W	< 10 W	< 10 W
Nächtlicher Stromverbrauch	0 W	0 W	0 W	0 W
Betriebstemperatur	-25 ~ +65 °C	-25 ~ +65 °C	-25 ~ +65 °C	-25 ~ +65 °C
Relative Luftfeuchtigkeit (ohne Kondensation)	0 ~ 100 %	0 ~ 100 %	0 ~ 100 %	0 ~ 100 %
Maximale Höhe der Installation	3000 m	3000 m	3000 m	3000 m
Schutzgrad	IP65	IP65	IP65	IP65
Kennzeichnung	CE			
EMC-Norm und Sicherheitsrichtlinien	EN 61000-6-1, EN 61000-6-2, EN 61000-6-3, EN 61000-6-4, EN 61000-3-11, EN 61000-3-12, EN 62109-1, EN 62109-2, IEC62103, EN 50178, FCC Part 15, AS3100			
Richtlinie des Netzanschlusses	RD1699/2011, DIN V VDE V 0126-1-1, EN 50438, CEI 0-21, VDE-AR-N 4105:2011-08, G59/2, P.O.12.3, AS4777.2, AS4777.3, IEC 62116, IEC 61727, UNE 206007-1, ABNT NBR 16149, ABNT NBR 16150, South African Grid code, Chilean Grid Code, Romanian Grid Code, Ecuadorian Grid Code, Peruan Grid code, IEEE 929, Thailand MEA & PEA requirements			

<sup>(1)</sup> Abhängig von dem Typ der Anlage und dem geografischen Standort. <sup>(2)</sup> Keinesfalls überschreiten. Die Spannungserhöhung der Kollektoren „Voc“ bei niedrigen Temperaturen. <sup>(3)</sup> Die Ausgangsleistung bleibt von der Spannungs- und der ausgewählten Stromkonfiguration an jedem Eingang bedingt. <sup>(4)</sup> Um auf 90 V zu senken, muss der andere Eingang mindestens 125 V aufweisen. <sup>(5)</sup> Bei jedem °C mehr verringert sich die Ausgangsleistung um 1,8 %. <sup>(6)</sup> Verbrauch der PV-Anlage.

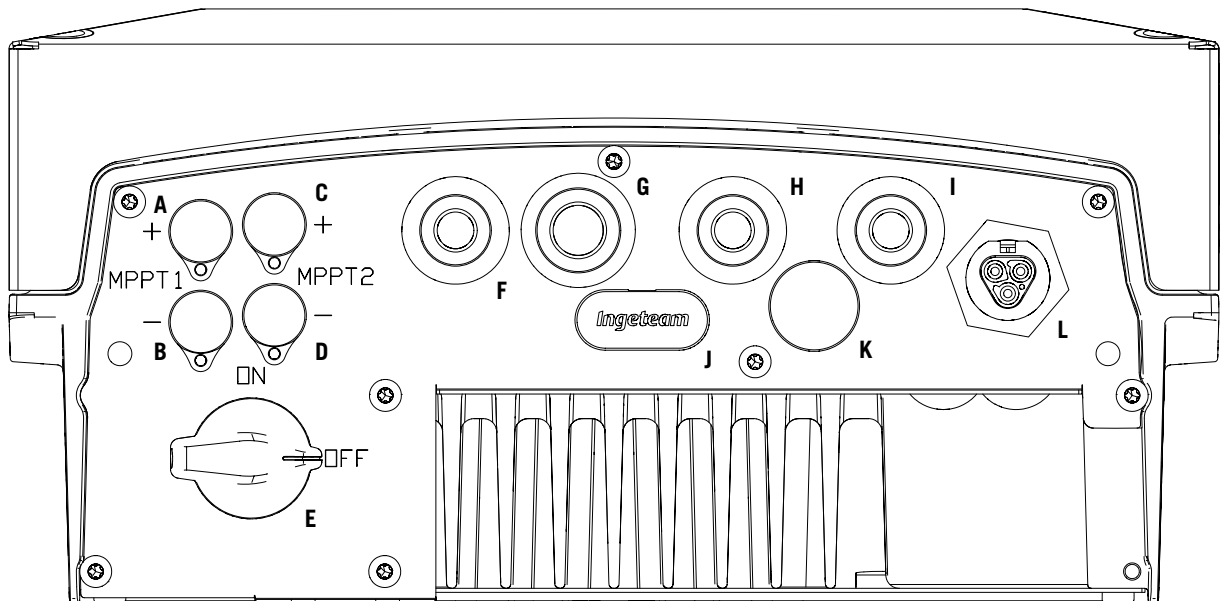
## 2.8. Differenzialschutz

Diese Geräte sind serienmäßig mit einem Differenzialschutz ausgerüstet, dessen Zweck es ist, die Verbindung des Geräts beim Auftreten eines momentanen Differenzialstroms von 30 mA oder einer Ansammlung von 300 mA abzuschalten.



Dieser Differenzialschutz dient ausschließlich dem Schutz des Geräts. Je nach nationaler Gesetzeslage ist ein Differenzialschutz anzubringen, der die Anlage sichert.

## 2.9. Beschreibung der Kabelzugänge



- |  |   |
|--|---|
| A. DC-Anschluss, MPPT1+. Schnellanschluss.   | H. Kommunikationen.<br>16-mm-Kabeldurchführungen (zulässiger<br>Kabeldurchmesser 4 ~ 10 mm).                    |
| B. DC-Anschluss, MPPT1-. Schnellanschluss.   | I. Relais mit potenzialfreiem Kontakt.<br>16-mm-Kabeldurchführungen (zulässiger<br>Kabeldurchmesser 4 ~ 10 mm). |
| C. DC-Anschluss, MPPT2+. Schnellanschluss.   | J. Kartenlesegerät<br>für SD-Speicherkarten   |
| D. DC-Anschluss, MPPT2-. Schnellanschluss.   | K. USB-Eingang Typ B.   |
| E. DC-Trennschalter.   | L. AC-Anschluss. Schnellanschluss.  |
| F. Digitaleingänge. 16-mm-Kabeldurchführungen<br>(zulässiger Kabeldurchmesser 4 ~ 10 mm).    |   |
| G. Kommunikationen.<br>20-mm-Kabeldurchführungen (zulässiger<br>Kabeldurchmesser 6 ~ 13 mm). |   |

## 2.10. Isolationswiderstand der Photovoltaik-Anlage

Der zulässige Mindestisolationswiderstand der Photovoltaik-Anlage für den Netzanschluss des Wechselrichters ist von der jeweils geltenden Norm abhängig. Falls kein Widerstand spezifiziert ist, gilt ein Wert von 50 kOhm.

## 3. Entgegennahme und Lagerung des Geräts

### 3.1. Entgegennahme

Bitte lassen Sie das Gerät bis unmittelbar vor der Installation in der Verpackung. **Das Gerät muss sich immer in waagerechter Position befinden.**

### 3.2. Geräteidentifikation

Die Seriennummer des Geräts identifiziert das Gerät eindeutig. Bei jeglicher Kommunikation mit Ingeteam ist diese Nummer anzugeben.

Die Seriennummer des Geräts ist auf dem Typenschild angegeben.

### 3.3. Transportschäden

Wurden das Gerät beim Transport beschädigt, sind folgende Schritte zu ergreifen:

1. Nicht mit der Installation beginnen.
2. Dem Lieferanten den Vorfall innerhalb von fünf Tagen nach Erhalt des Geräts mitteilen.

Wenn es letztendlich notwendig ist, das Gerät an den Hersteller zurückzusenden, muss dies in der gleichen Verpackung wie bei Entgegennahme geschehen.

### 3.4. Energiespeicherung



Die Nichteinhaltung der in diesem Abschnitt aufgeführten Anweisungen kann Geräteschäden zur Folge haben.

Ingeteam haftet in keinem Fall für Schäden, die aufgrund der Nichtbeachtung dieser Anweisungen entstanden sind.

Sollte das Gerät nicht unverzüglich nach Entgegennahme installiert werden, sind zur Vermeidung von Schäden die folgenden Punkte zu beachten:

- Das Gerät ist in seiner Originalverpackung zu lagern.
- Das Paket ist in waagerechter Position zu lagern.
- Das Gerät ist vor Verschmutzung (durch Staub, Späne, Fett usw.) und vor Nagetieren zu schützen.
- Vermeiden Sie es, das Gerät Wasserspritzern, Lötfunken, usw. auszusetzen.
- Decken Sie das Gerät mit einem atmungsaktiven Schutzmaterial ab, um eine Kondensation infolge der Umgebungsfeuchtigkeit zu vermeiden.
- Die gelagerten Geräte dürfen keinen anderen als den im Abschnitt „2.7. Merkmalstabellen“ beschriebenen klimatischen Bedingungen ausgesetzt werden.
- Das Gerät ist unbedingt vor chemischen Produkten zu schützen, die Korrosion verursachen können, sowie vor Umgebungen mit hohem Salzgehalt.
- Das Gerät nicht im Freien lagern.

### 3.5. Konservierung

Zur Erhaltung eines einwandfreien Zustands der Geräte darf die Originalverpackung erst zum Zeitpunkt der Installation entfernt werden.

Bei einer längeren Lagerung wird empfohlen, das Gerät an trockenen Orten aufzubewahren und starke Temperaturschwankungen möglichst zu vermeiden.

Schäden am Verpackungsmaterial tragen dazu bei, dass die Geräte vor der Installation nicht in einem optimalen Zustand erhalten werden. Ingeteam haftet nicht für Schäden, die aufgrund der Nichteinhaltung dieser Bedingungen entstehen.



## 4. Gerätetransport

Das Gerät ist während des Transports vor mechanischen Stößen, Vibrationen, Einwirkungen von Wasser (Regen) und vor sonstigen Produkten oder Situationen zu schützen, die dem Gerät schaden oder dessen Funktionsweise beeinträchtigen könnten. Die Nichtbeachtung dieser Anweisungen kann zum Verlust der Produktgarantie führen, in diesem Fall haftet Ingeteam nicht.

### 4.1. Transport

#### Transport per Ameise

Es müssen mindestens die folgenden Anweisungen eingehalten werden:

1. Die verpackten Geräte mittig auf die Hubstangen setzen.
2. Das Gerät so nah wie möglich am Körper der Ameise auf den Stangen anordnen.
3. In jedem Fall die Betriebsanleitung der Ameise beachten.

#### Transport per Hubwagen

Es müssen mindestens die folgenden Anweisungen eingehalten werden:

1. Die verpackten Geräte mittig auf die Hubstangen setzen.
2. Das Gerät so nah wie möglich am Körper der Ameise auf den Stangen anordnen.
3. Sicherstellen, dass sich die Gabeln auf gleicher Höhe befinden, um ein Kippen des Geräts zu verhindern.
4. Ferner sind die Anweisungen in der Betriebsanleitung des Hubwagens zu beachten.

Nach dem Transport des Geräts an seinen endgültigen Standort und nur bei Installation das Gerät auspacken.

Zu diesem Zeitpunkt darf das Gerät ohne die Verpackung senkrecht über eine kurze Distanz transportiert werden. Die im unter dem folgenden Punkt angeführten Anweisungen befolgen.

#### Gerätetransport mit eingepacktem Gerät

Es müssen mindestens die folgenden Anweisungen eingehalten werden:

1. Die ergonomischen Ratschläge zum Heben von Gewicht befolgen.
2. Das Gerät erst loslassen, wenn es richtig fixiert und abgestellt wurde.
3. Eine weitere Person darum bitten, die durchzuführenden Bewegungen zu dirigieren.

### 4.2. Auspacken

Auf einen sachgemäßen Umgang beim Hantieren mit dem Gerät ist aus folgenden Gründen unbedingt zu achten:

- Die Verpackung darf nicht beschädigt werden, da sie die Geräte von der Absendung bis zum Installationszeitpunkt in optimalem Zustand erhält.
- Stöße und/oder ein Herunterfallen der Geräte sind zu vermeiden, da dies zu Beschädigungen der mechanischen Eigenschaften führen kann, z. B. einem schlechten Verschluss der Türen, Verlust des Schutzgrades, usw.
- Vibrationen sind möglichst zu vermeiden, da sie eine spätere Fehlfunktion verursachen können.

Sollten Sie eine Anomalie feststellen, setzen Sie sich bitte unverzüglich mit Ingeteam in Verbindung.

#### Entsorgung der Verpackung

Die gesamte Verpackung kann einem befugten Entsorger für nicht gefährliche Abfälle übergeben werden.

Ungeachtet dessen sind die einzelnen Verpackungsbestandteile wie folgt zu entsorgen:

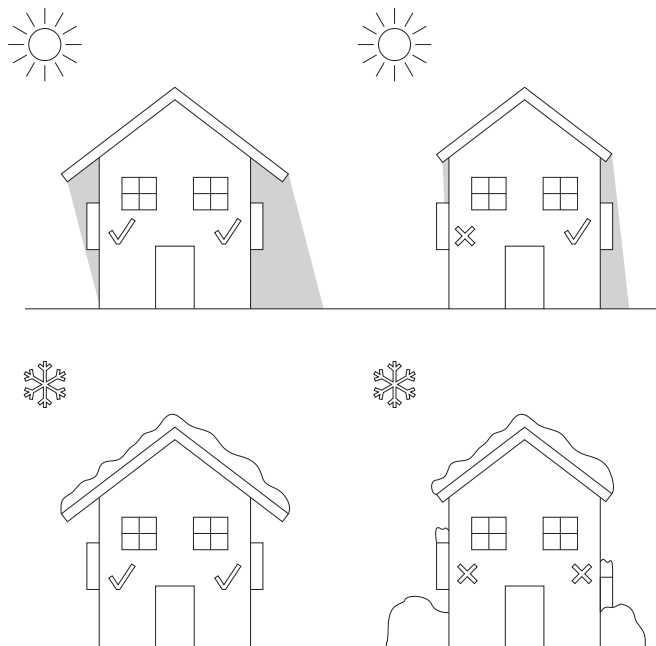
- Kunststoff (Polystyrol, Hülle und Luftpolsterfolie): Entsprechender Container.
- Karton: Entsprechender Container.

## 5. Vorbereitung der Geräteinstallation

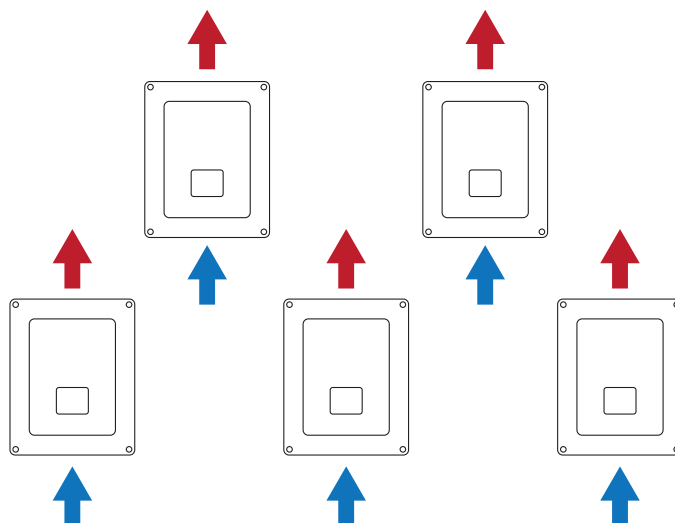
Bei der Standortwahl und Installationsplanung für das Gerät muss gewissen Anforderungen, die sich aus den Gerätemerkmalen ergeben, Beachtung geschenkt werden. Die Anforderungen werden in diesem Kapitel erläutert.

### 5.1. Umgebung

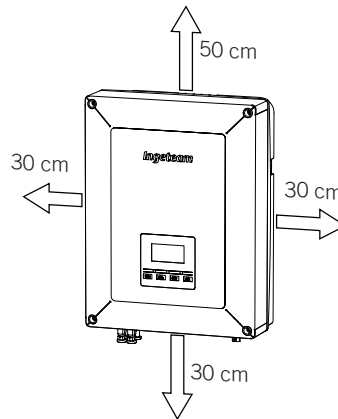
- Die Geräte sind für die Installation sowohl im Innen- als auch im Außenbereich geeignet.
- Die Geräte sind an einem für die Installations- und Wartungsarbeiten zugänglichen Ort aufzustellen, an dem die Bedienung der Tastatur und das Ablesen der LED-Anzeigen auf der Vorderseite möglich sind.
- Vermeiden Sie korrosive Umgebungen, die möglicherweise den einwandfreien Betrieb des Wechselrichters beeinträchtigen.
- Es ist strengstens untersagt, Gegenstände auf dem Gerät abzulegen.
- Die Wechselrichter dürfen nicht direkter Sonneneinstrahlung ausgesetzt werden.
- Die Geräte nicht in Wohnbereichen installieren. Der Betrieb des Wechselrichters erzeugt ein leises Surren.



- Für die Installation von mehr als einem Wechselrichter sicherstellen, dass deren Heißluftabfuhr sich nicht störend auf die korrekte Belüftung auswirken.



- Mindestens die unten angegebenen Freiräume belassen.



## 5.2. Umgebungsbedingungen

Die Bedingungen, die in der Umgebung herrschen, in der das Gerät betrieben wird, sind gemäß Abschnitt „2.7. Merkmalstabellen“ bei der Auswahl des Standortes in Betracht zu ziehen.

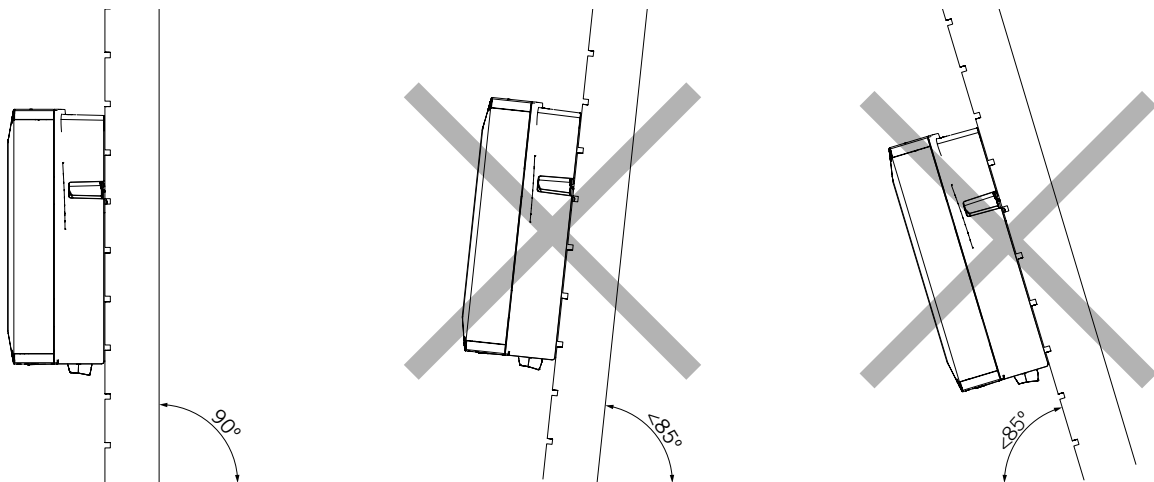
Die Umgebungsluft muss sauber sein und die relative Luftfeuchtigkeit muss bei mehr als 40 °C zwischen 4% und 50% betragen. Höhere Prozentwerte der relativen Luftfeuchtigkeit bis 95% sind bei Temperaturen unter 30 °C zulässig.

Hierbei ist zu berücksichtigen, dass aufgrund von Temperaturschwankungen gelegentlich in mäßigem Umfang Kondensation auftreten kann. Aus diesem Grund und trotz des Geräteeigenschutzes ist nach Inbetriebnahme eine Überwachung dieser Geräte dann notwendig, wenn die Befürchtung besteht, dass am Aufstellort die zuvor beschriebenen Bedingungen möglicherweise nicht eingehalten werden.

Tritt Kondensation auf, darf das Gerät niemals unter Spannung gesetzt werden.

## 5.3. Auflagefläche und Verankerung

Die Installation dieser Wechselrichter muss gemäß der nachstehenden Abbildung erfolgen. Die Rückwärts- bzw. Vorwärtsneigung muss mindestens 85° zur Horizontalen betragen.



Es muss eine feste Wand zur Befestigung des Geräts vorgesehen werden. Die Wand muss angebohrt werden und es sind Dübel oder Schwellenschrauben zu verwenden, die das Gewicht des Geräts tragen können.

## 5.4. Schutz des Anschlusses an das Stromnetz

Es müssen Schutzvorrichtungen für den Anschluss des Wechselrichters an das Stromnetz verwendet werden.

### Leistungsschutzschalter

Es müssen Leistungsschutzschalter und/oder eine Sicherung für den Anschluss des Wechselrichters an das Stromnetz installiert werden.

In der folgenden Tabelle sind die zur Auswahl dieser Vorrichtung durch den Installateur erforderlichen Angaben aufgeführt.

INGECON SUN 1Play TL M	Max. Strom des Wechselrichters	Nennstrom des Leistungsschutzschalters Typ B
2.5TL M	16 A	20 A
2.7TL M	16 A	20 A
3TL M	16 A	20 A
3.3TL M	16 A	20 A
3.68TL M	16 A	20 A
4.6TL M	26,2 A	32 A
5TL M	26,2 A	32 A
5.5TL M	26,2 A	32 A
6TL M	26,2 A	32 A

Bei der Auswahl der Schutzvorrichtung einer Installation muss beachtet werden, dass deren Trennvermögen höher als der Kurzschlussstrom des Stromanschlusses ist.

Bei der Auswahl der richtigen Schutzvorrichtung ist zu berücksichtigen, dass die Umgebungstemperatur im Betrieb den durch diese Schutzvorrichtungen zulässigen maximalen Strom beeinflusst. Siehe dazu die Angaben des Herstellers.

### Differenzialschalter

Diese Wechselrichter stellen ein Gerät zur Überwachung von Differenzialströme aus, welches die Verbindung des Geräts bei der Erkennung eines Differenzialstroms gemäß der grundlegenden Sicherheitsrichtlinie *IEC 62109* abschaltet. Aus diesem Grund ist es nicht notwendig einen Differenzialschalter zwischen dem Gerät und dem Stromnetz hinzuzufügen.

Diese Schutzvorrichtung entdeckt keine Differentialströme, die dem Wechselrichter vorgeschaltet sind. Wenn aus anderen Gründen ein Differenzialschalter vor den Wechselrichter geschaltet werden muss, muss dieser einen zugewiesenen Differentialstrom von mindestens 30 mA zur Auslösung aufweisen.

## 5.5. Länge der Verkabelung

Der Wechselrichter misst die Spannung an seinen Anschlussklemmen, aufgrund dessen muss der Installateur ein AC-Kabel mit einer Impedanz verwenden, die so gering ist, dass die Spannungserhöhung im Kabel (zwischen dem Verteilungstransformator und dem Gerät) nicht das Gerät wegen Hochspannung abschaltet.

## 5.6. PV-Solarpaneele

Die PV-Solarpaneele der Installation müssen gemäß Klasse A (IEC 61730) zugelassen sein.

## 6. Geräteinstallation

Vor der Installation des Geräts muss die Verpackung mit großer Sorgfalt und ohne Beschädigung des Gehäuses entfernt werden.

Das Nichtvorhandensein von Kondensat im Innenraum der Verpackung ist zu überprüfen. Sollte es Anzeichen für Kondensation geben, darf das Gerät erst installiert werden, wenn es vollständig trocken ist.



Sämtliche Installationstätigkeiten müssen den geltenden Bestimmungen entsprechen.



Alle Arbeiten mit schweren Gewichten sind durch zwei Personen durchzuführen.

### 6.1. Allgemeine Installationsanforderungen

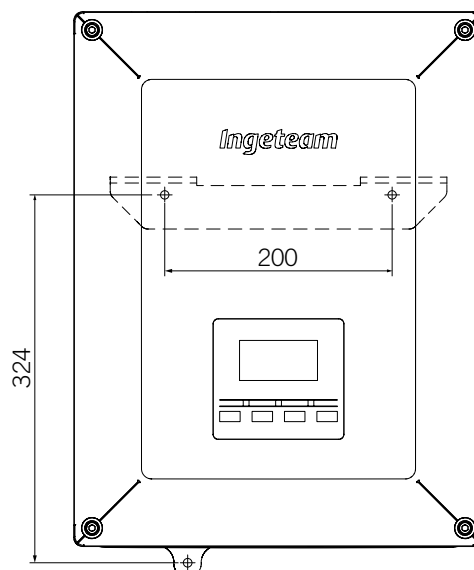
- Die Geräteumgebung muss tauglich sein und die Vorgaben in Kapitel „5. Vorbereitung der Geräteinstallation“ erfüllen. Außerdem müssen die in der übrigen Anlage verwendeten Elemente mit dem Gerät kompatibel sein und die gesetzlichen Vorschriften erfüllen.
- Die Belüftung und der Arbeitsraum müssen für die Wartungsarbeiten gemäß den allgemeinen gesetzlichen Vorgaben ausreichend sein.
- Die äußeren Anschlussvorrichtungen müssen gemäß den geltenden Vorschriften geeignet und ausreichend nah angeordnet sein.
- Die Stromkabel müssen über einen für die maximale Stromstärke geeigneten Querschnitt verfügen.
- Insbesondere ist sicherzustellen, dass sich keine externen Elemente in der Nähe der Lufterlässe und -auslässe befinden, die eventuell die korrekte Belüftung des Geräts beeinträchtigen.

### 6.2. Befestigung des Geräts an der Wand

Diese Geräte verfügen über ein System zur Wandverankerung mit Tragschienen. Nachfolgend wird schrittweise das Verfahren zur korrekten Befestigung des Geräts beschrieben. Dabei ist das Gewicht des Geräts zu berücksichtigen.

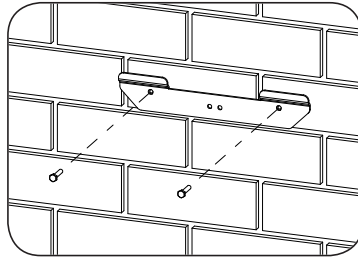
Die obere Gerätetragschiene trägt das Gewicht. Der untere Punkt dient zur Befestigung des Wechselrichters an der Wand und zur Vermeidung von Schwingungen.

1. Die Befestigungspunkte der Tragschiene an der Wand markieren.

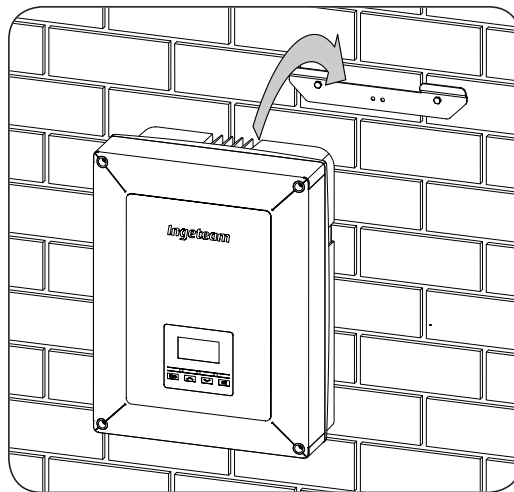


2. Bohrungen in der Wand vornehmen, deren Größe für die zur Befestigung der Tragelemente verwendeten Schrauben passt.

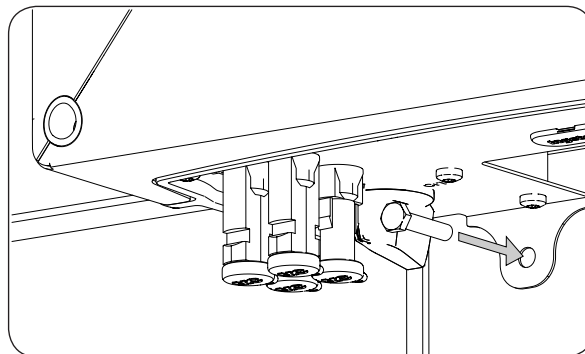
- Die Tragschiene mit Tragelementen befestigen, die für die zur Installation vorgesehenen Wand geeignet sind. Die Bohrungen der Tragschiene haben einen Durchmesser von 7,5 mm.



- Das Gerät an der Tragschiene aufhängen und dabei darauf achten, dass die Laschen in die dafür vorgesehenen Öffnungen auf der Rückseite des Geräts eingeführt werden.



- Den unteren Befestigungspunkt markieren, das Gerät abnehmen und das Loch in die Wand bohren. Das Gerät wieder anbringen und den unteren Befestigungspunkt mit einem geeigneten Tragelement sichern. Diese Bohrung hat einen Durchmesser von 7,5 mm.



- Prüfen, ob das Gerät sicher befestigt ist.

Nach der ordnungsgemäßen Befestigung des Geräts kann mit dem Anschluss begonnen werden.

Die Anschlüsse sind in folgender Reihenfolge herzustellen:

- Anschluss des Zubehörs (optional).
- Wechselstromanschluss
- Gleichstromanschluss



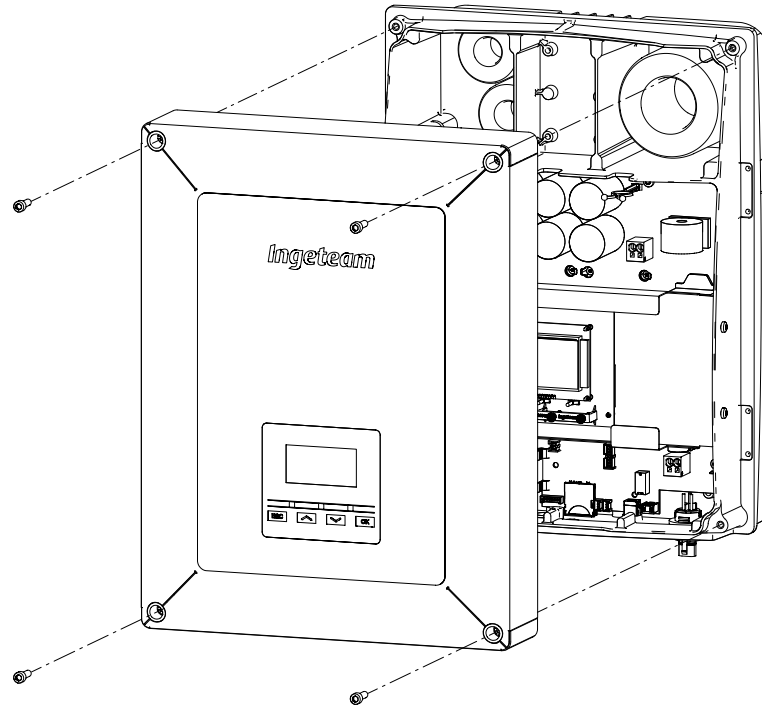
Die Einhaltung der beschriebenen Reihenfolge ist verpflichtend. Keine Spannung anlegen, bevor alle Anschlüsse hergestellt wurden und das Gerät verschlossen wurde.

### 6.3. Öffnen und Schließen des Gehäuses



Für die Geräteinstallation ist das Öffnen des Gehäuses nicht notwendig, lediglich zur Änderung der Erdung oder zur Installation eines Zubehörs.

Für den Zugriff auf das Innere des Geräts, die Gehäuseabdeckung öffnen, indem die vorderen vier Schrauben entfernt werden.

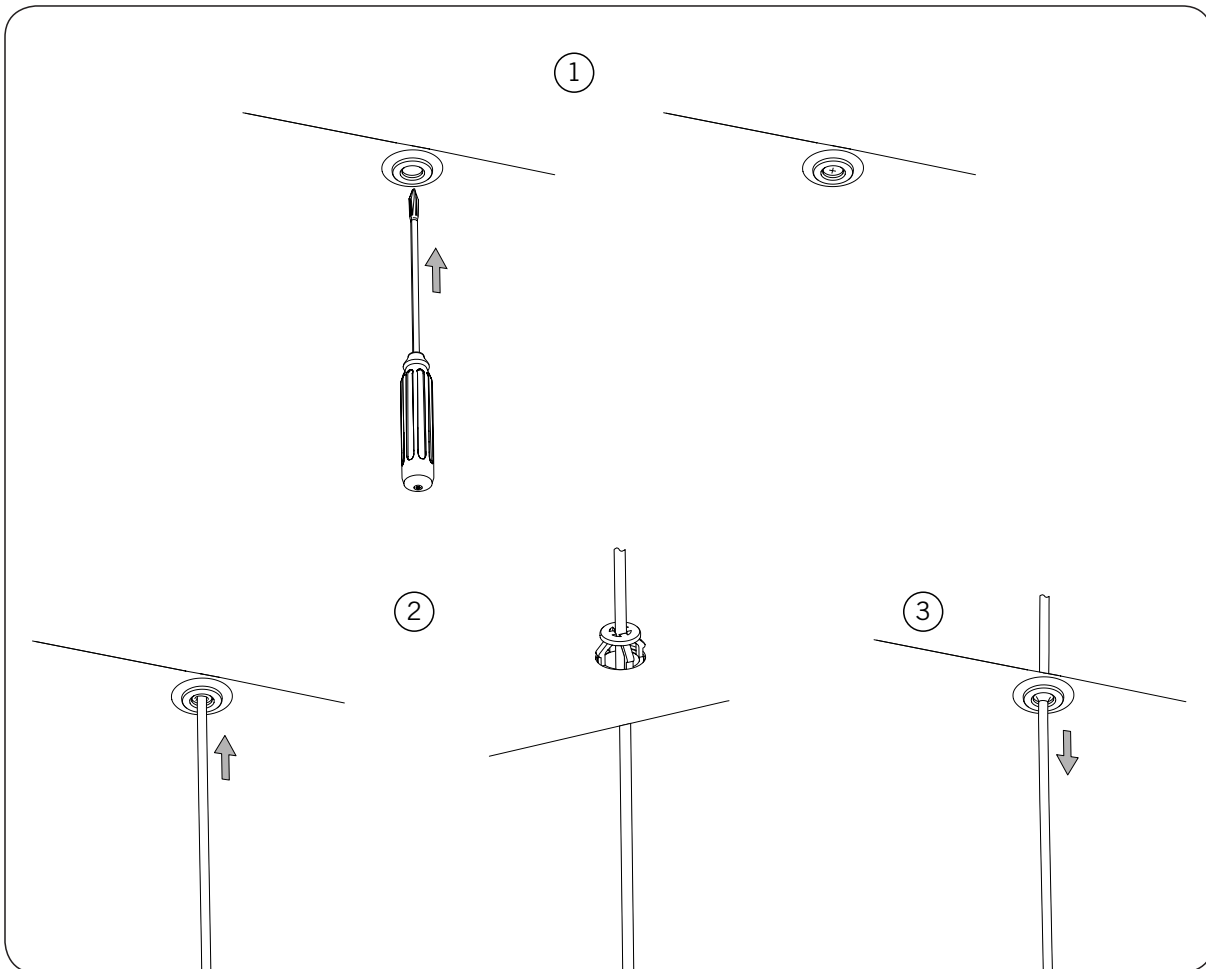


Nach Herstellung der in den folgenden Abschnitten erklärten Anschlüsse ist das Gerät zu schließen. Erst dann kann die Inbetriebnahme erfolgen. Zum Schließen des Gehäuses müssen die o.g. Schrauben mit folgendem Drehmoment festgezogen werden: 6 Nm

Vor Inbetriebnahme des Geräts sicherstellen, dass das Gehäuse ordnungsgemäß geschlossen ist.

## 7. Verwendung von Kabeldurchführungen

Für das Einführen von Kabeln in das Gerät sind verschiedene Kabeldurchführungen vorhanden. Zur ordnungsgemäßen Verwendung der Kabeldurchführungen sind die folgenden Hinweise zu beachten:



1. Mit einem Schraubendreher die Membran der Kabeldurchführung durchstoßen.
2. Das Kabel durch die entstandene Öffnung führen. Darauf achten, dass das Kabel korrekt durch die rückwärtige Struktur der Kabeldurchführung geführt wird.
3. Vorsichtig am Kabel nach hinten ziehen, bis ein Widerstand zu spüren ist. Auf diese Weise wird das Kabel richtig befestigt und die Membran stellt die Dichtigkeit sicher.



Im Abschnitt „2.9. Beschreibung der Kabelzugänge“ sind die zulässigen Kabeldurchmesser für jede Kabeldurchführungen angegeben.



## 8. Anschluss des Zubehörs

In diesem Kapitel wird die Vorgehensweise zum Anschluss des optionalen Gerätezubehörs sowie des Relais mit potenzialfreiem Kontakt und des Digitaleingangs beschrieben.

Optional ist es möglich, ein Kommunikationssystem lokal oder per Fernsteuerung zu installieren, um den Anschluss mit dem Gerät für seine Überwachung und Konfiguration herzustellen. Dies hängt vom ausgewählten Kommunikationstyp und von den Anforderungen der Installation ab.

Diese Geräte verfügen serienmäßig über lokale Kommunikation über USB. Zusätzlich können Verbindungen über weitere optionale Technologien erfolgen:

- RS-485
- Ethernet (enthält Kommunikation über RS-485, optionale Verwendung).
- Ethernet TCP (enthält Kommunikation über RS-485, optionale Verwendung).
- GSM/GPRS (enthält Kommunikation über RS-485, optionale Verwendung).
- Bluetooth
- Bluetooth (enthält Kommunikation über RS-485, optionale Verwendung).



Ausführliche Informationen finden Sie im entsprechenden Handbuch für Kommunikationszubehör.

Vor Beginn der Anschlussarbeiten ist dieses Kapitel gründlich zu lesen.

### 8.1. Sicherheitshinweise für den Anschluss des Zubehörs



Vor der Herstellung von Anschlüssen sicherstellen, dass das Gerät vollständig spannungsfrei ist.

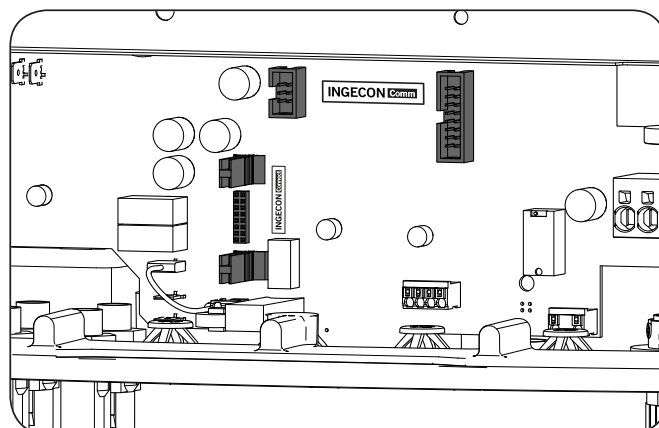
Im Gerät **keinen Strom anschließen**, bis alle Restanschlüsse erfolgreich hergestellt wurden und das Gerät verschlossen wurde.

Ingeteam haftet nicht für Schäden, die aufgrund unsachgemäßer Anschlüsse entstehen.

Die persönliche Schutzausrüstung gemäß den Angaben in Abschnitt „*Persönliche Schutzausrüstung (PSA)*“ verwenden.

### 8.2. Optionales Zubehör

Je nach Art des zu installierenden Zubehörs muss der Anschluss INGECON Connect oder INGECON Comm der Leistungsplatine des Wechselrichters verwendet werden.



Wenn das Zubehör an den Anschluss INGECON Connect angeschlossen wird, müssen die zwei senkrechten Führungen, wie in der vorherigen Abbildung dargestellt, in der Karte für Elektronik durch Einfügen der Karte für Zubehör installiert werden.

Beim Anschließen der Karte ab dem oder an den zugehörigen Anschlüssen, wird für die korrekte Installation die zugehörige Verkabelung in das Gerät, über die Stopfbuchsen für das Kommunikationszubehör, eingeführt.

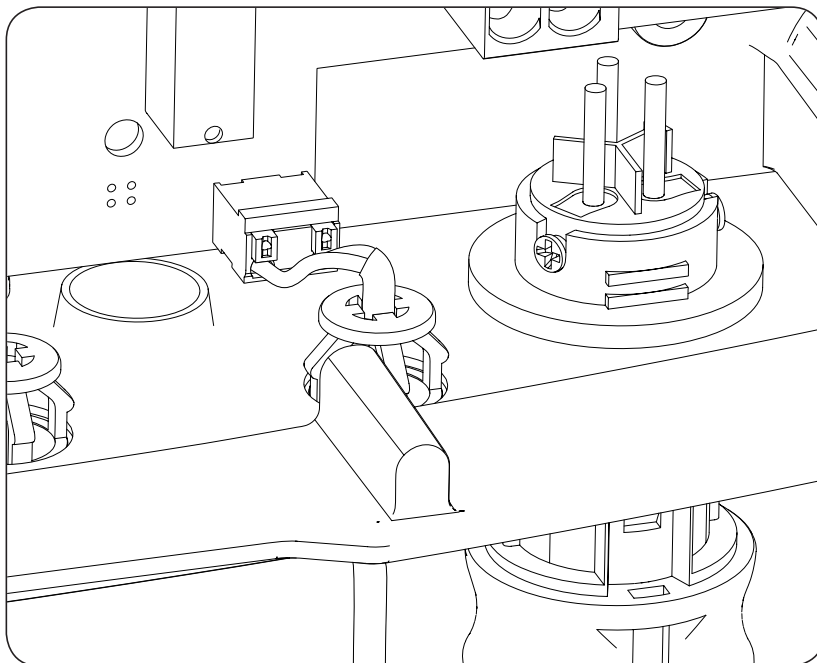
Damit die Schutzart des Geräts erhalten bleibt, muss die Verkabelung einen Durchmesser von 4 bis 10 mm (bei Verwendung einer 16-mm-Kabeldurchführung) bzw. von 6 bis 13 mm (bei Verwendung einer 20-mm-Kabeldurchführung) aufweisen.

### 8.3. Anschluss des Hilfsrelais mit freiem Potenzialkontakt

Diese Wechselrichter verfügen über einen potenzialfreien Ausgang, der mehrere Funktionen besitzen kann:

- Verschluss des Relais bei einem Isolierfehler (Standardoption).
- Verschluss des Relais bei einem Netzalarm, Alarm wegen Spannung oder wegen einer Frequenz außerhalb des Normalbereichs.
- Verschluss des Relais bei jedem Alarm im Wechselrichter.
- Verschluss des Relais bei dem Anschluss des Wechselrichters an das Netz.
- Verschluss des Relais, wenn die geschätzte Leistung der PV-Anlage die Leistung der Last überschreitet. Bei der Wahl dieser Betriebsart muss der Benutzer zudem ein weiteres Konfigurationsparameter, die Leistung der Last, einführen.

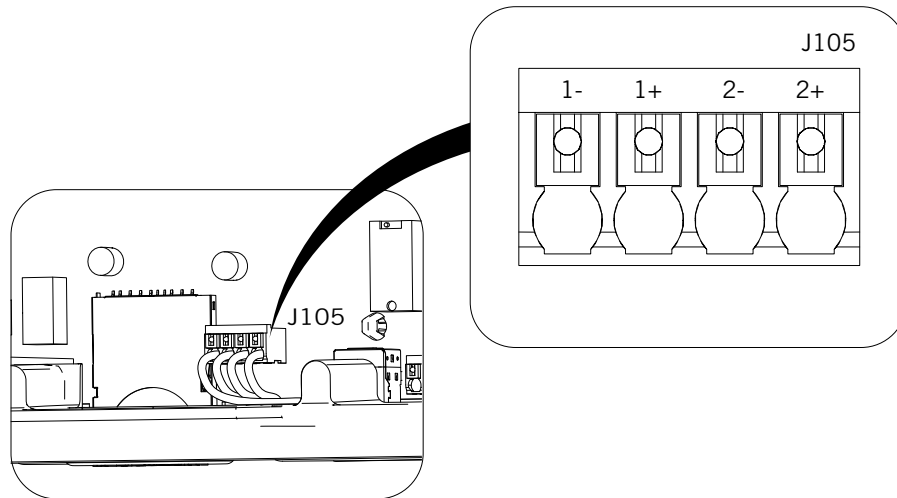
Der Querschnitt der verwendeten Kabel muss zwischen 0,25 und 2,5 mm<sup>2</sup> betragen. Der Anschluss dieses Zubehörs erfolgt mittels einer Schlauchleitung mit mindestens zwei Polen.



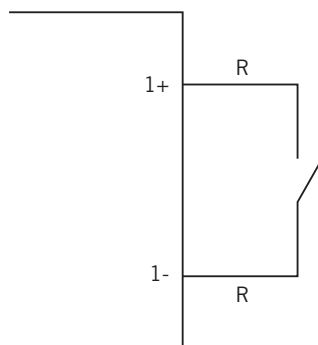
Zum Einführen des Kabels in das Gerät die dafür vorgesehene Kabeldurchführung verwenden. Das Kabel an die zugehörige Klemme anschließen. Bei einem Relais mit freiem Potenzialkontakt gibt es keine Polarität.

## 8.4. Anschluss des Digitaleingangs

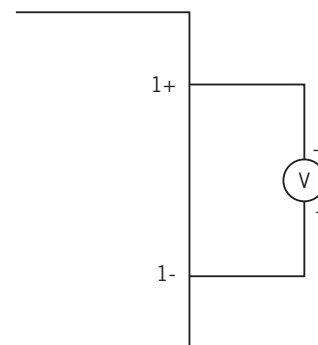
Diese Wechselrichter sind mit einem Digitaleingang ausgestattet.



Der Digitaleingang kann mit einem externen potenzialfreien Kontakt oder mit einer externen Spannungsquelle verwendet werden.



Externer potenzialfreier Kontakt



Externe Spannungsquelle

Nachstehend ist die Wahrheitstabelle für diesen Eingang aufgeführt.

Anschluss		CPU
Potenzialfreier Kontakt	Spannungspegel	
Geöffnet	5 V ~ 24 V	„0“
Geschlossen (R < 100 Ohm)	0 V	„1“
Geschlossen (R < 100 Ohm)	1 V ~ 5 V	X

## 9. AC-Anschluss

In diesem Kapitel werden Anforderungen und Vorgehen zum Anschluss der AC-Verkabelung an das Gerät beschrieben.

Vor Beginn der Anschlussarbeiten ist dieses Kapitel gründlich zu lesen.

### 9.1. Sicherheitshinweise für den AC-Anschluss



Vor der Herstellung von Anschlüssen sicherstellen, dass das Gerät vollständig spannungsfrei ist.

Im Gerät **keinen Strom anschließen**, bis alle Restanschlüsse erfolgreich hergestellt wurden und das Gerät verschlossen wurde.

Ingeteam haftet nicht für Schäden, die aufgrund unsachgemäßer Anschlüsse entstehen.

Die persönliche Schutzausrüstung gemäß den Angaben in Abschnitt „*Persönliche Schutzausrüstung (PSA)*“ verwenden.

### 9.2. Anforderungen an die Verkabelung für den AC-Anschluss

Die Metallkomponenten des Wechselrichters (Geräteerdung) sind elektrisch mit dem Erdungspunkt des schnellen AC-Anschlusses gekoppelt.

Um die Sicherheit des Personals zu gewährleisten, für die ordnungsgemäße Funktion des Geräts und den geltenden Richtlinien zu genügen, muss dieser Punkt an die Erde der PV-Anlage angeschlossen werden.

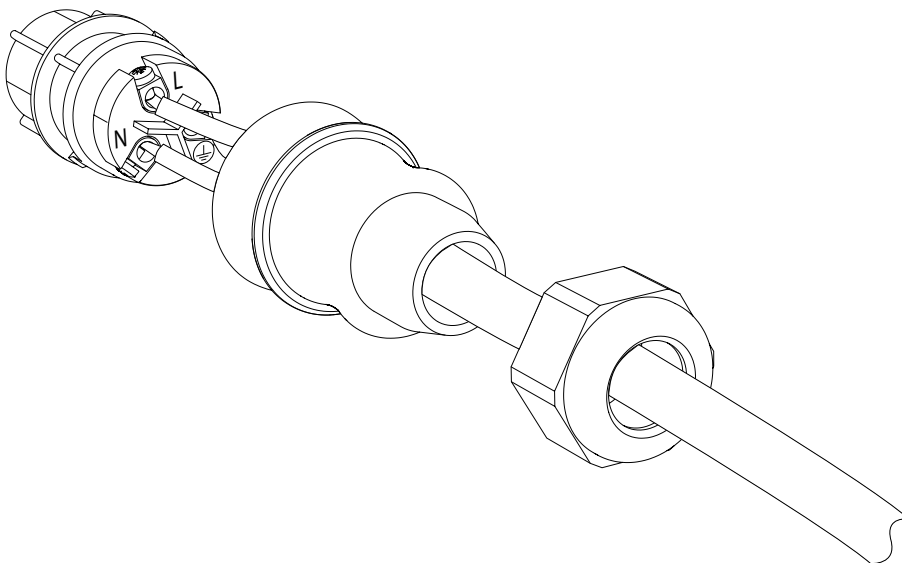
Der Anschluss des Neutralleiters und der Phase des Netzes an den Wechselrichter erfolgt über einen Anschluss mit drei Klemmen.

Der maximale Durchmesser der Schlauchleitung der für den Anschluss zulässigen Kabel beträgt 14 mm. Die Bemessung des Erdungskabels unterliegt der Verantwortung des Installateurs. Das Kabel muss den für die Installation geltenden Normen entsprechen und denselben Mindestquerschnitt aufweisen wie der Neutralleiter und die Phase.

Sind der Wechselrichter und der Stromanschluss durch einen Abstand voneinander getrennt, der Kabel mit größeren Querschnitten erfordert, wird die Verwendung eines externen Verteilerkastens in der Nähe des Wechselrichters empfohlen, um die Querschnittsänderung durchzuführen.

### 9.3. Vorgehen beim AC-Anschluss

1. Den Anschluss gemäß den darauf eingetragenen Hinweisen verkabeln: Leitung (L), Neutralleiter (N) und Erde (Symbol für Erde).

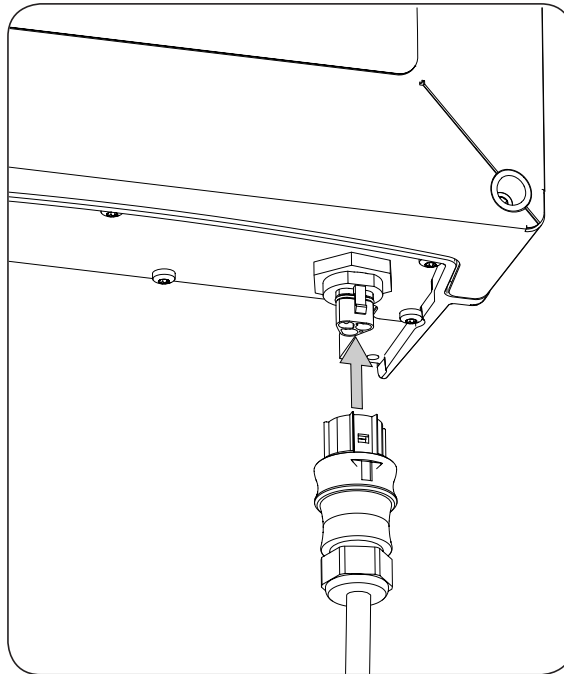




Durchführung der Installation von L, N und Erde, wie in diesem Abschnitt beschrieben, damit eine korrekte Funktionsweise und die Sicherheit der Installation gewährleistet werden können. **Bei Umkehrung der Leitungen L und N, funktioniert der Wechselrichter nicht.**

Ingeteam haftet nicht für Konsequenzen durch unsachgemäße Anschlüsse.

- Den Anschluss wie auf folgender Abbildung dargestellt durchführen.



- Sicherstellen, dass der Anschluss fest ist, indem geprüft wird, ob die Sicherungsnase richtig eingerastet ist. Zum Entfernen des Anschlusses, die Sicherungsnase mit Hilfe eines geeigneten Werkzeugs zum Herauslösen drücken.

## 10. DC-Anschluss

In diesem Kapitel werden Anforderungen und Vorgehen zum Anschluss der DC-Verkabelung am Gerät beschrieben.

Vor Beginn der Anschlussarbeiten ist dieses Kapitel gründlich zu lesen.

### 10.1. Sicherheitshinweise für den DC-Anschluss



Vor der Herstellung von Anschlüssen sicherstellen, dass das Gerät vollständig spannungsfrei ist.

Im Gerät **keinen Strom anschließen**, bis alle Restanschlüsse erfolgreich hergestellt wurden und das Gerät verschlossen wurde.

Ingeteam haftet nicht für Schäden, die aufgrund unsachgemäßer Anschlüsse entstehen.

Die persönliche Schutzausrüstung gemäß den Angaben in Abschnitt „*Persönliche Schutzausrüstung (PSA)*“ verwenden.

Bei diesen Geräten ist keine Erdung der Pole der PV-Anlage erlaubt.

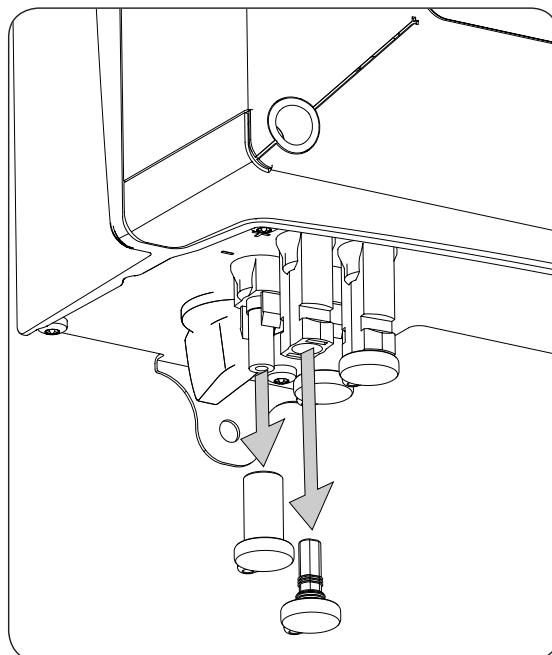
### 10.2. Anforderungen an die Verkabelung für den DC-Anschluss

Der Kabelquerschnitt der Verkabelung für den DC-Anschluss geht aus der folgenden Tabelle hervor:

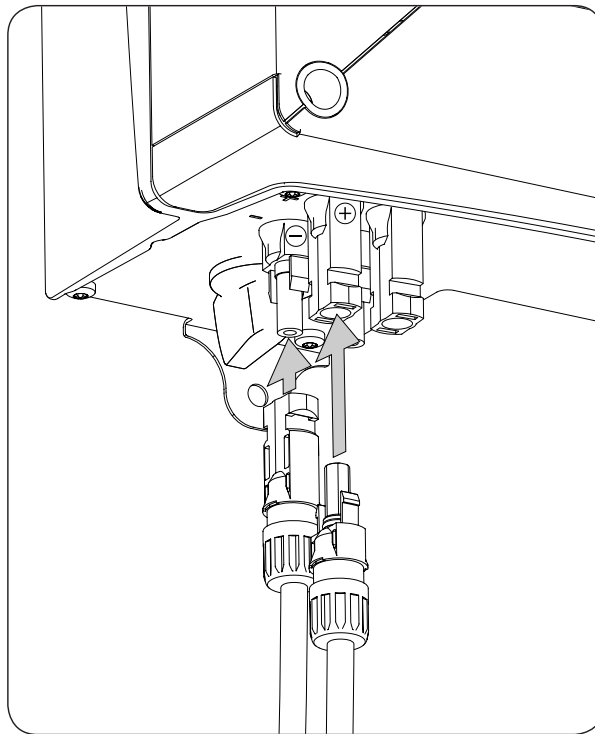
	1Play
Empfohlener DC-Kabelabschnitt	4 mm <sup>2</sup>

### 10.3. Vorgehen beim DC-Anschluss

1. Die Stopfen der Anschlüsse entfernen.



2. Einsatz der Anschlüsse gemäß den Polaritäten, die auf den sich unter dem Gerät befindenden Anschlussplatten angeführt sind.



3. Sicherstellen, dass die Anschlüsse fest sind. Wenn die Freileitungsanschlüsse entfernt werden sollen, muss ein dafür vorgesehenes Werkzeug verwendet werden.

# 11. Inbetriebnahme

In diesem Kapitel werden die Schritte zur Inbetriebnahme des Geräts beschrieben.

## 11.1. Prüfung des Geräts

Vor Inbetriebnahme muss der einwandfreie Zustand der Anlage überprüft werden.

Jede Anlage unterscheidet sich hinsichtlich ihrer Merkmale, des Aufstellungslands und anderer geltender Sonderbedingungen. In jedem Fall muss vor Inbetriebnahme sichergestellt sein, dass die Anlage die anwendbaren Vorschriften und Bestimmungen erfüllt und dass der Anlagenteil, der in Betrieb genommen wird, vollständig fertiggestellt ist.

### 11.1.1. Inspektion

Vor Inbetriebnahme der Wechselrichter muss eine allgemeine Überprüfung der Geräte durchgeführt werden, die folgende Schritte umfasst:

#### Überprüfung der Verkabelung

- Prüfen, ob die Kabel korrekt mit den Anschlüssen verbunden sind.
- Prüfen, dass die Kabel in gutem Zustand sind und in der Umgebung keine Gefahren vorliegen, die zur Zerstörung der Kabel führen könnten, wie z. B. Wärmequellen mit hoher Intensität, scharfkantige Gegenstände oder Aufbauten, die Stöße oder Zugbelastung verursachen können.
- Die Polaritäten der DC- und AC-Kabel überprüfen.

#### Gerätebefestigung prüfen

Prüfen, dass das Gerät sicher befestigt ist und keine Sturzgefahr besteht.

### 11.1.2. Hermetischer Geräteverschluss

Bei den Installationsarbeiten ist sicherzustellen, dass die Anschlussarbeiten die Schutzgrade des Geräts hinsichtlich Dichtigkeit nicht beeinträchtigt haben.

Die richtige Einstellung der Steckverbinder und den hermetischen Verschluss der Kabeldurchführungselemente überprüfen.

6 Nm festgezogen sind.

## 11.2. Inbetriebnahme

Nach Durchführung der allgemeinen Sichtprüfung sowie der Prüfung der Verkabelung und des korrekten Verschlusses, das Gerät an das Netz anschließen (DC und AC).

Beim ersten Anschluss des Wechselrichters erscheinen mehrere Bildschirme auf denen in diesem Zusammenhang Sprache, Land und geltende Richtlinie ausgewählt werden müssen. Nach der Konfiguration erscheint ein Bestätigungsbildschirm mit den ausgewählten Optionen.

Nach dieser ersten Konfiguration *Hauptmenü* > *Start/Stop* > *Start* auswählen, um den Wechselrichter in Betrieb zu nehmen.

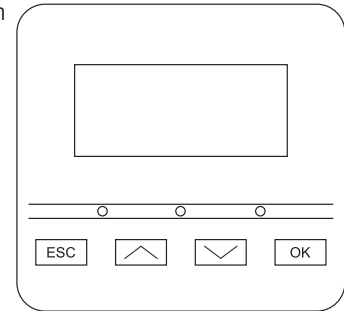


## 12. Bedienung des Displays

Diese Geräte besitzen eine Kombi aus Bildschirm und Tastatur zur Kommunikation mit dem Installateur und dem Bediener.

Diese Schnittstelle ermöglicht die Anzeige der internen Hauptparameter sowie die Einstellung des gesamten Systems während seiner Installation.

Die Parameter, Variablen und Befehle sind in Menüs und Untermenüs gegliedert.



### 12.1. Tastatur und LED

Die Tastatur besitzt vier Tasten:

- |     |   |
|-----|---|
| ESC | Dient zum Verlassen der Bearbeitung eines Parameters oder Verlassen eines Menüs und zum Zurückkehren zur nächsthöheren Verzeichnisebene, zum Abbrechen einer Änderung oder zum Ablehnen eines Vorschlags. |
| ^   | Mit dieser Taste kann eine Liste von Parametern oder Ordnern innerhalb der gleichen Ebene nach oben durchsucht werden, bzw. ein Wert eines bearbeitbaren Parameters eines Grundgeräts erhöht werden.      |
| v   | Um eine Liste von Parametern oder Ordnern innerhalb der gleichen Ebene abwärts zu durchsuchen bzw. den Wert eines änderbaren Parameters eines Grundgeräts zu verringern.                                  |
| OK  | Dient zum Bestätigen der Bearbeitung eines Parameters oder zum Aufrufen eines Menüs der nächsttieferen Verzeichnisebene, zum Bestätigen einer Änderung oder Annahme eines Vorschlags.                     |

Das Gerät verfügt über drei LEDs, grün, orange und rot:



#### Grüne LED

Ausgeschaltet: Der Wechselrichter ist nicht verbunden.

Eingeschaltet: Wechselrichter ist am Netz angeschlossen.

Ein Blinkvorgang: Die Bedingungen für die Netzeinspeisung sind nicht erfüllt (geringe Spannung Vdc oder andere Alarmer).

Sechs Blinkvorgänge: Die Bedingungen für den Anschluss sind erfüllt. Der Wechselrichter führt den Anschluss an das Netz durch.



#### Orange LED

Siehe Abschnitt „17. Behebung von Problemen“.

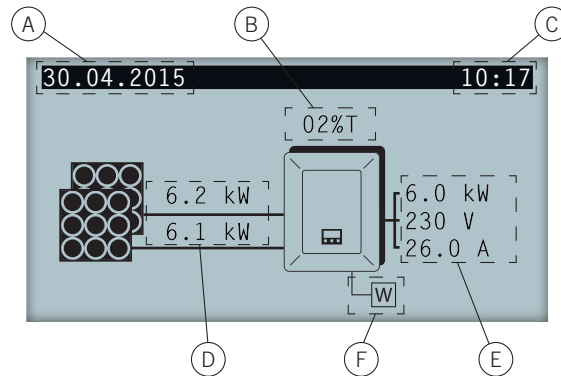


#### Rote LED

Siehe Abschnitt „17. Behebung von Problemen“.

## 12.2. Display

Auf dem Hauptbildschirm werden verschiedene Wechselrichterdaten angezeigt.



- A. Aktuelles Datum, JJJJ-MM-TT.
- B. Prozentsatz der Leistungsreduzierung und die Ursache dieser Reduzierung\*.
- C. Aktuelle Uhrzeit, HH:MM.
- D. Spannung und Leistung der PV-Anlage. Beide Daten werden abwechselnd angezeigt.
- E. Leistung, Spannung und Intensität, die in das öffentliche Netz eingespeist werden.
- F. Leistungsmesser für den momentanen Eigenverbrauch. Dieses Symbol wird nur angezeigt, wenn der Wechselrichter für die Betriebsart Eigenverbrauch konfiguriert ist. Blinken ist auf ein Kommunikationsfehler mit dem Leistungsmesser zurückzuführen.

Mit der Taste OK erfolgt der Zugriff auf das Hauptmenü. Mit der Taste  $\wedge$  erscheint die grafische Darstellung der täglichen Leistung. Durch Klicken auf  $\vee$  erscheint die grafische Darstellung der Energie der letzten 24 Tage.

\* Die Ursachen der Leistungsreduzierungen sind Folgende:

T: Temperatur. Der Wechselrichter beschränkt die Leistung wegen interner Überhitzung.

C: Kommunikationen. Der Wechselrichter beschränkt die Leistung wegen dem Empfang eines Sollwerts der Reduzierung durch Kommunikation.

F: Netzfrequenz. Der Wechselrichter beschränkt die Leistung wegen der Veränderung der Netzfrequenz.

V: Voltzahl des Netzes. Der Wechselrichter beschränkt die Leistung wegen der Spannungsveränderung des Netzes.

Q: Priorität der reaktiven Leistung. Der Wechselrichter beschränkt die Leistung wegen der Einspeisung von reaktiver Leistung.

A: Konfiguration: Der Wechselrichter ist zur Leistungsbegrenzung konfiguriert.

R: Rampe des erstmaligen Anschlusses. Der Wechselrichter beschränkt die Leistung bei einem erneuten Netzanschluss.

S: Betriebsart Eigenverbrauch. Der Wechselrichter beschränkt die Leistung wegen der Funktionsweise der Betriebsart Eigenverbrauch.

M: Vorgesehener Modus.

## 12.3. Menüeinteilung

Grafische Darstellung der täglichen Leistung



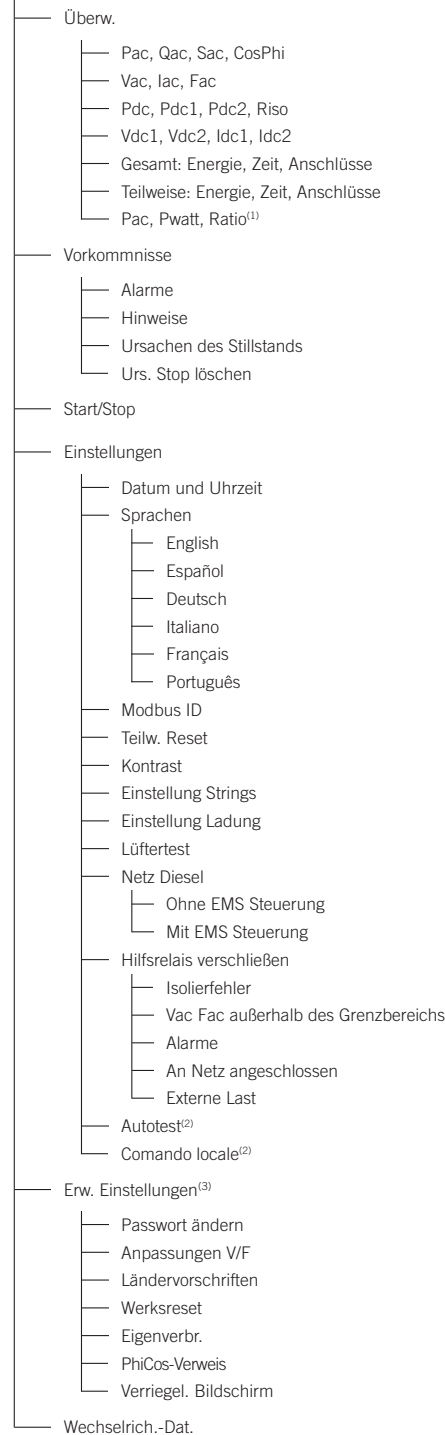
Startbildschirm

OK



Grafische Darstellung der Energie der letzten 24 Tage

Hauptmenü

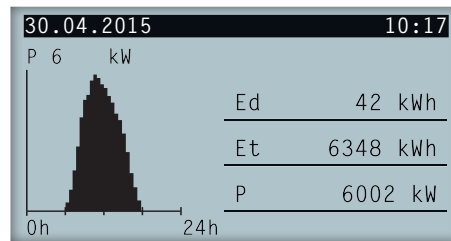


<sup>(1)</sup> Diese Option ist nur verfügbar, wenn der Modus *Eigenverbrauch* gewählt wurde.

<sup>(2)</sup> Diese Option ist nur verfügbar, wenn die Norm *CEI 0-21 SPI INTERNO* gewählt wurde.

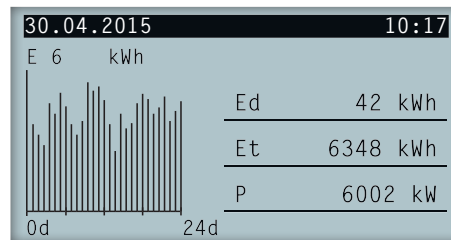
<sup>(3)</sup> Menü für den Installateur, passwortgeschützt.

## 12.4. Grafische Darstellung der täglichen Leistung



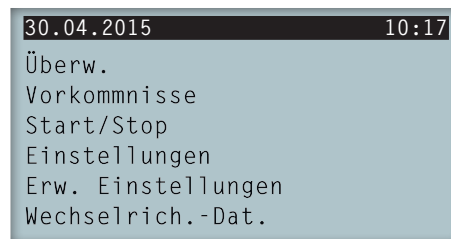
Auf diesem Bildschirm können die grafische Darstellung der täglichen Leistung abgefragt werden. Des Weiteren erscheint eine Liste der Werte der täglichen Leistung (Ed), von dem ersten Anschluss des Tages bis zum Zeitpunkt der Abfrage, die Gesamtenergie (Et) und die Leistung (P).

## 12.5. Grafische Darstellung der Energie der letzten 24 Tage



Auf diesem Bildschirm kann die grafische Darstellung der Energie der letzten 24 Tage abgefragt werden. Des Weiteren erscheint eine Liste der Werte der täglichen Leistung (Ed), von dem ersten Anschluss des Tages bis zum Zeitpunkt der Abfrage, die Gesamtenergie (Et) und die Leistung (P).

## 12.6. Hauptmenü



Das Hauptmenü setzt sich aus den folgenden Untermenüs zusammen:

<i>Überw.</i>	Dieses Menü umfasst mehrere Bildschirme, welche die wichtigsten überwachten Variablen anzeigen. Rechts ist beispielhaft der erste Variablenbildschirm dargestellt.
<i>Vorkommnisse</i>	Anzeige der Hauptvorkommnisse, wie Alarmer, Hinweise und Ursachen des Stillstands.
<i>Start/Stop</i>	Manuelle An- bzw. Abschaltung des Wechselrichterbetriebs.
<i>Einstellungen</i>	Änderung von Parametern, um das Gerät verschiedenen Betriebsbedingungen anzupassen.
<i>Erw. Einstellungen</i>	Zur Durchführung von erweiterten Einstellungen am Wechselrichter. Der Zugriff ist durch das Installateur-Passwort eingeschränkt. Für den Benutzer nicht zugänglich.
<i>Wechselrich.-Dat.</i>	Wichtige Daten des Wechselrichters: Seriennummer, geladene Firmware etc.

Für den Zugriff auf die unterschiedlichen Menüs und Untermenüs die gewünschte Option auf schwarzem Hintergrund mit den Tasten  $\wedge$  und  $\vee$  hervorheben und für den Zugriff die Taste OK drücken.

## 12.6.1. Überw.

Dieses Menü umfasst mehrere Bildschirme, welche die wichtigsten überwachten Variablen anzeigen. Das Blättern zwischen den verschiedenen Bildschirmen, erfolgt mit den Tasten  $\wedge$  und  $\vee$ .

Im Folgenden werden die Anordnung und Auslegung der Variablen für dieses Menü angezeigt:

<i>Pac</i>	AC-Leistung des Wechselrichters, in Watt.
<i>Qac</i>	Reaktive AC-Leistung des Wechselrichters, in reaktiven Voltampere.
<i>Sac</i>	AC-Scheinleistung des Wechselrichters, in Voltampere.
<i>PhiCos</i>	Phi-Kosinus. Der Kosinus des Dephasierungswinkels, der zwischen der vom Wechselrichter generierten Spannung und Stromstärke besteht. Der Phi-Kosinus kann positiv oder negativ sein: <ul style="list-style-type: none"> <li>• Positiv: der Wechselrichter injiziert positive Blindleistung. Die Stromstärke geht bezüglich der Spannung voraus.</li> <li>• Negativ: der Wechselrichter injiziert negative Blindleistung. Die Stromstärke verzögert sich bezüglich der Spannung.</li> </ul>
<i>Vac</i>	AC-Spannung des Wechselrichters, in Volt.
<i>Iac</i>	AC-Strom durch den Wechselrichter, in Ampere.
<i>Fac</i>	Vom Wechselrichter generierte Frequenz, in Hertz.
<i>Pdc</i>	DC-Leistung des Wechselrichters, in Watt.
<i>Pdc1</i>	DC-Leistung von String 1, in Watt.
<i>Pdc2</i>	DC-Leistung von String 2, in Watt.
<i>Riso</i>	Isolationswiderstand der PV-Anlage, in Kiloohm.
<i>Vdc1</i>	DC-Eingangsspannung von String 1.
<i>Vdc2</i>	DC-Eingangsspannung von String 2.
<i>Idc1</i>	DC-Eingangsstrom von String 1.
<i>Idc2</i>	DC-Eingangsstrom von String 2.

### Gesamt

<i>Energie</i>	Gesamtenergie, die von dem Wechselrichter während seiner gesamten Lebensdauer eingespeist wird.
<i>Zeit</i>	Gesamtzeit, die der Wechselrichter an das Netz angeschlossen war.
<i>Anschlüsse</i>	Gesamtanzahl der Verbindungen mit dem Netz.

### Teilweise

<i>Energie</i>	Teilenergie, die vom Wechselrichter eingespeist wurde.
<i>Zeit</i>	Teilzeit, die der Wechselrichter an das Netz angeschlossen war.
<i>Anschlüsse</i>	Teilanzahl der Verbindungen mit dem Netz.
<i>Pac</i>	AC-Leistung in Watt.
<i>Pwatt</i>	Im Modus Eigenverbrauch in das öffentliche Stromnetz eingespeiste Leistung in Watt.
<i>Ratio</i>	Eigenverbrauchsquote. Gibt den Prozentsatz des Verbrauchs der Lasten an, der durch die vom Wechselrichter erzeugte Leistung gespeist wird.

## 12.6.2. Vorkommnisse

In diesem Menü werden die im Wechselrichter ereigneten Vorkommnisse angezeigt.

### Alarmer

Die Alarmer zeigen aktuelle Vorkommnisse im Wechselrichter an, die zu dessen Stillstand führen. Im Abschnitt „17.1. Alarmer Anzeigen der LEDs“ kann die Liste der Alarmer und deren Beseitigung abgefragt werden.

### Hinweise

Hinweise sind Vorkommnisse, die nicht den Stillstand des Wechselrichter hervorrufen, jedoch eine Wartungsarbeit erfordern. Im Abschnitt „Hinweise“ kann die Liste der Hinweise und deren Beseitigung abgefragt werden.

### Ursachen des Stillstands

Historie, in der alle Alarmer angezeigt werden, die einen Stillstand des Wechselrichters hervorgerufen haben und zeigen Datum und Uhrzeit des Stillstands an.

### Ursachen für Stop löschen

Mit dieser Option wird die Historie der *Ursachen des Stillstands* zurückgesetzt.

## 12.6.3. Start/Stop

Mit dieser Option kann der Wechselrichter manuell an- oder abgeschaltet werden.

## 12.6.4. Einstellungen

In diesem Menü können folgende Einstellungen vorgenommen werden:

<i>Datum und Uhrzeit</i>	Zur Änderung des Datums und der Uhrzeit des Wechselrichters.
<i>Sprachen</i>	Sprachauswahl der Texte auf dem Display des Wechselrichters.
<i>Modbus ID</i>	Zuweisung einer Identifizierungsnummer des Wechselrichters. In PV-Anlagen mit mehr als einem Wechselrichter, muss jedem eine andere Nummer zugewiesen werden. Ingeteam empfiehlt die Verwendung von einer fortlaufenden Nummerierung.
<i>Teilw. Reset</i>	Löscht Teilzähler.
<i>Erdung</i>	Findet keine Anwendung.
<i>Kontrast</i>	Zur Einstellung des Kontrastes an dem Bildschirm des Wechselrichters.
<i>Einstellung Strings</i>	Findet keine Anwendung.
<i>Einstellung Ladung</i>	Reduzierung der Leistung des Geräts.
<i>Lüftertest</i>	Bei dem Zugriff auf diese Option ist es möglich, einen Test zur Überprüfung der korrekten Funktionsweise der Lüfter des Wechselrichters durchzuführen.
<i>Netz Diesel</i>	Für Hybridanlagen, bei denen das Netz durch einen Dieselgenerator erzeugt wird. Von diesem Menü aus kann festgelegt werden, ob die Steuerung des Wechselrichters über den INGECOM EMS Manager erfolgen soll oder nicht.
<i>Werksreset</i>	Den Wechselrichter auf Werkseinstellungen zurückstellen.
<i>Hilfsrelais verschließen</i>	Auswahl der Ursache für das Verschließen des Hilfsrelais. Die auszuwählenden Ursachen sind folgende: Isolierfehler, Vac und Fac Werte außerhalb des Grenzbereichs.
<i>Autotest</i>	Dieses Menü ist nur verfügbar, wenn die gewählte Norm <i>CEI 0-21 SPI INTERNO</i> lautet. Der Autotest ermöglicht die automatische Überprüfung der Grenzwerte für Netzspannung und -frequenz, um diese an den realen Messwert anzunähern und sicherzustellen, dass das Gerät innerhalb des vorgegebenen Zeitraums abschaltet, wenn der Messwert die Grenzwerte nicht einhält.
<i>Comando locale</i>	Dieses Menü ist nur für bestimmte Normen wie z. B. <i>CEI 0-21 SPI INTERNO</i> verfügbar. Dieses Menü ermöglicht die Änderung des unteren und oberen Frequenzgrenzwerts. Diese Grenzwerte müssen der gewählten Norm entsprechen.

## 12.6.5. Autotest

Der Autotest ermöglicht die automatische Überprüfung der Grenzwerte für Netzspannung und -frequenz, um sicherzustellen, dass sich das Gerät ordnungsgemäß innerhalb des durch die Norm vorgegebenen Zeitraums abschaltet. Dieses Menü ist nur für bestimmte Normen wie z. B. *CEI 0-21 SPI INTERNO* verfügbar.

Während des Autotests wird die Ausschaltzeit der folgenden Schutzvorrichtungen überprüft:

<i>Fmax (81&gt;.S1)</i>	Obergrenze unterhalb der Schutzfrequenz.
<i>Fmin (81&lt;.S1)</i>	Untergrenze oberhalb der Schutzfrequenz.
<i>Fmax (81&gt;.S2)</i>	Obergrenze oberhalb der Schutzfrequenz.

<i>Fmin (81&lt;.S2)</i>	Untergrenze unterhalb der Schutzfrequenz.
<i>Vmax (59.S1)</i>	Obergrenze unterhalb der Schutzspannung.
<i>Vmax (59.S2)</i>	Obergrenze oberhalb der Schutzspannung.
<i>Fmin (27&lt;.S2)</i>	Untergrenze der Schutzspannung.

Es existieren drei unterschiedliche Status:

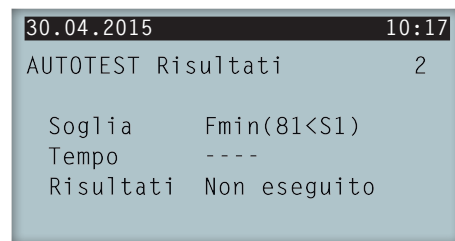
<i>Non eseguito</i>	Es existiert kein laufender Autotest und es wurde auch kein Autotest seit Einschalten des Wechselrichters durchgeführt.
<i>Riconnessione</i>	Warten auf Wiedereinschalten zur Durchführung der nächsten Messung nach Überprüfung von <i>Fmax</i> , <i>Fmin</i> , <i>Vmax</i> oder <i>Vmin</i> .
<i>Completato</i>	Seit dem Einschalten des Wechselrichters wurde ein kompletter Autotest durchgeführt.

Zum Start des Autotests unter *Avviare Autotest* auf OK drücken. Unter *Risultati* können Sie die Resultate der verschiedenen Tests abrufen und prüfen, ob diese korrekt sind. Ein laufender Autotest kann durch Drücken von OK unter *Eseguire Autotest* gestoppt werden.

Nachstehend sind die Bildschirme mit den Resultaten eines Autotests dargestellt. Im ersten Fall wurde der Test erfolgreich durchgeführt, im zweiten Fall nicht:



*Autotest durchgeführt, Resultat korrekt*



*Kein Autotest durchgeführt, ohne Resultat*

## 12.6.6. Erw. Einstellungen



Die Einstellungen in diesem Menü können lediglich von einem qualifiziertem Installateur durchgeführt werden.

Ingeteam übernimmt keine Haftung im Falle des Missbrauchs des Passworts oder für Konsequenzen, die aus einer inkorrekten Konfiguration des Geräts seitens des Nutzers und/oder Installateurs entstehen.



Zur Änderung der Parameter dieses Menüs, das Installateur-Passwort anfordern.

Das Installateur-Passwort lautet 3725.

In diesem Menü kann das Passwort geändert, die Spannungs- und Frequenzwerte eingestellt oder das Land und die für den Wechselrichter geltende Richtlinie geändert werden.

## 12.6.7. Wechselrich.-Dat.

In diesem Menü können verschiedene Wechselrichterdaten abgefragt werden.

## 13. Aktualisierung der Firmware



Die Vorgehensweise zur Aktualisierung ist ausführlich im Firmware-Handbuch beschrieben.

Das Handbuch steht auf der Webseite von Ingeteam ([www.ingeteam.com](http://www.ingeteam.com)) im Download-Bereich für das betreffende Wechselrichtermodell Verfügung. Hier finden Sie eine Zip-Datei mit dem Handbuch und der neusten Firmware-Version.



## 14. Kommunikation über USB

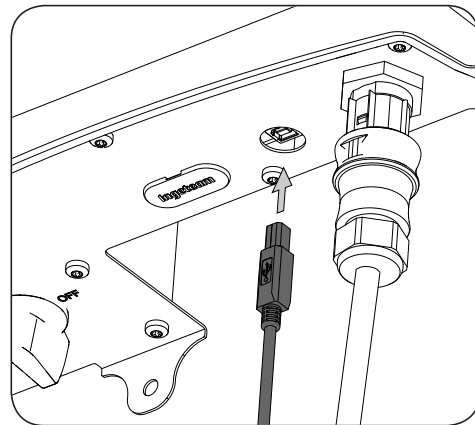
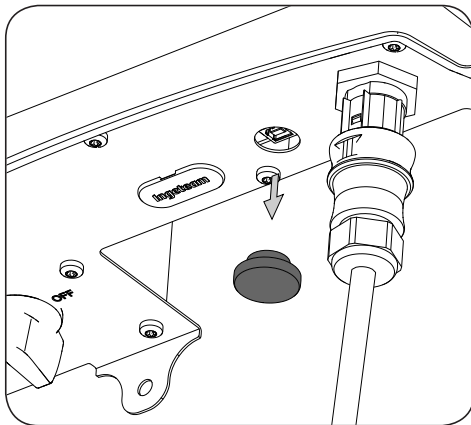
Diese Geräte können lokal mit einem PC über USB mit Hilfe einer Software zur Verwaltung der Anlagen INGECON SUN Manager kommunizieren, verfügbar auf der Webseite von Ingeteam ([www.ingeteam.com](http://www.ingeteam.com)).



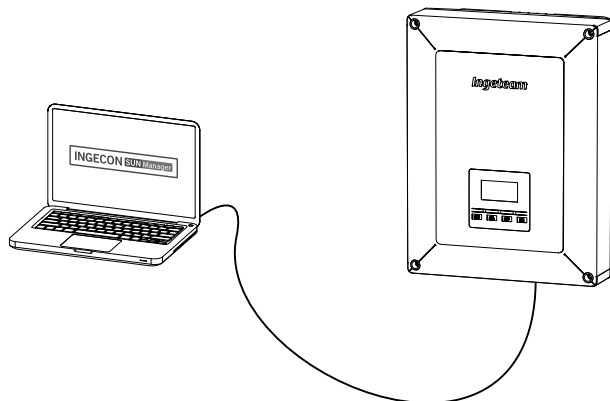
Für weitere Informationen das Handbuch für den INGECON SUN Manager heranziehen.  
Die Länge des für den Anschluss verwendeten USB-Kabels darf maximal 3 Meter betragen.

### 14.1. Vorgehensweise zur Herstellung des Anschlusses

1. Die Schutzabdeckung des USB-Anschlusses des Typs B abnehmen. Das Kabel an den Wechselrichter anschließen (nicht von Ingeteam mitgeliefert).



2. Das Kabel an einen USB-Anschluss des PCs anschließen.



3. Der PC erkennt das Zubehör und beginnt mit der Installation des Treibers. Falls eine manuelle Installation des Treibers notwendig ist, kann diese über den folgenden Link heruntergeladen werden: <http://www.ftdichip.com/Support/Documents/InstallGuides.htm>.
4. Nach Beendigung des Installationsprozesses, in der Systemsteuerung den Geräte-Manager öffnen.
5. In den Portelementen (COM & LPT) erscheint ein neuer COMx Port, welcher dem Wechselrichter zugeordnet ist. Die Bezeichnung lautet USB Serial Port oder FTDI USB Serial Port (abhängig von der installierten Treiberversion).
6. Die Software INGECON SUN Manager ausführen und die Nummer des Ports aus dem vorausgegangenen Schritt angeben.



Zum Aufrechterhalten der Schutzklasse des Geräts nach dieser Ausführung die Schutzabdeckung des USB-Anschlusses immer wieder anbringen.

Während der Wechselrichter über USB angeschlossen ist, ist die Schutzklasse des Geräts unterhalb des im Verlauf dieses Dokuments Spezifizierten.

## 15. Abschalten des Geräts

In diesem Kapitel wird die Vorgehensweise zum Abschalten des Geräts beschrieben. Zur Vorbereitung auf Arbeiten im Geräteinneren müssen diese Anweisungen unbedingt in der exakten Reihenfolge ausgeführt werden, um das Gerät spannungsfrei zu machen.

### 15.1. Vorgehensweise beim Abschalten des Geräts

1. Vom Display des Wechselrichters aus in den Stop-Modus wechseln.
2. Die Spannung von einer externen Abschaltvorrichtung aus unterbrechen.
3. 5 Minuten warten, bis sich die internen Kapazitanzen entladen haben und die heißen Elemente, die Verbrennungen hervorrufen können, abgekühlt sind.
4. Sicherstellen, dass sämtliche DC- und AC-Eingänge spannungslos sind.
5. Die betreffende Stelle (VAC und VDC) mit einem Schild *Achtung, bedienen verboten...* kennzeichnen. Ggf. den Arbeitsbereich sperren.

## 16. Vorbeugende Wartung

Die empfohlenen vorbeugenden Wartungsarbeiten sind mindestens einmal pro Jahr durchzuführen, sofern nicht ausdrücklich anders angegeben.

### 16.1. Sicherheitsbedingungen



Die im Folgenden aufgeführten Sicherheitshinweise sind als Mindestanforderungen zu verstehen.

Vor dem Öffnen des Geräts dieses spannungsfrei machen (siehe Absatz „15. Abschalten des Geräts“).

Das Öffnen des Gehäuses bedeutet in keinem Fall das Nichtvorhandensein von Spannung im Gerät. Der Zugang zu diesem Gerät ist daher nur qualifiziertem Personal und unter Befolgung der in diesem Dokument aufgeführten Sicherheitshinweise gestattet.



Ingeteam haftet nicht für Schäden, die aufgrund des unsachgemäßen Gebrauchs der Geräte entstehen. Jeder Eingriff, der eine Veränderung eines der Geräte und der elektrischen Gegebenheiten im Vergleich zum Originalzustand bedeutet, muss Ingeteam mitgeteilt werden. Dies muss von Ingeteam geprüft und genehmigt werden.



Sämtliche hier aufgeführten Wartungsprüfungen müssen bei angehaltener Maschine und unter sicheren Arbeitsbedingungen erfolgen, einschließlich der vom Kunden für diese Arten von Tätigkeiten angegebenen Spezifikationen.

Zur Ausführung der Wartungsarbeiten am Gerät muss die in Abschnitt „*Persönliche Schutzausrüstung (PSA)*“ beschriebene persönliche Schutzausrüstung (PSA) getragen werden.



Nach Beendigung der Wartungsarbeiten die vordere Abdeckung wieder anbringen und mit den entsprechenden Schrauben fixieren.

### 16.2. Zustand des Gehäuses

Es ist wichtig, eine Sichtprüfung des Gehäuses durchzuführen und den Zustand der hermetischen Verschlüsse und der Abdeckung zu überprüfen. Ferner ist die Verankerung der Geräte an der Wand zu überprüfen. Des Weiteren ist das Gehäuse auf einwandfreien Zustand zu prüfen. Stöße oder Kratzer können das Gehäuse beschädigen und dazu führen, dass die Schutzart verloren geht. Im Falle solcher Mängel sind die betroffenen Teile zu reparieren oder auszuwechseln.

Das Gehäuseinnere auf Feuchtigkeit überprüfen. Sollte Feuchtigkeit festgestellt werden, ist diese zunächst zu beseitigen, bevor elektrische Anschlüsse erfolgen dürfen.

Die richtige Befestigung der Gehäusekomponenten an den entsprechenden Verankerungen prüfen.

Überprüfung des korrekten Zustands der Türdichtungen des Geräts.

### 16.3. Zustand der Kabel und Anschlussklemmen

- Die korrekte Kabelführung prüfen, d.h. sicherstellen, dass die Kabel nicht in Kontakt mit spannungsführenden Teilen stehen.
- Isolierungen und heiße Stellen auf Mängel prüfen. Hierzu die Farbe der Isolierung und der Anschlussklemmen überprüfen.
- Eine Sichtprüfung der Anschlüsse durchführen.

### 16.4. Kühlsystem

Hierzu die Kühlerflügel und die Belüftungsgitter reinigen.

### 16.5. Umgebung

Die Umgebungsbedingungen prüfen, um eine Verstärkung oder Übertragung des Surrens zu vermeiden.

# 17. Behebung von Problemen

In diesem Bereich sind die Probleme beschrieben, die bei Installation und Betrieb des Wechselrichters auftreten können.



Die Beseitigung von Wechselrichterproblemen ist von qualifiziertem Personal und unter Berücksichtigung der in dieser Anleitung erteilten allgemeinen Sicherheitsbestimmungen durchzuführen.

## 17.1. Alarme Anzeigen der LEDs

Alarm	LED* Beleuchtung	Beschreibung	Beseitigung
Überspannung Vdc1	Orange, 6	Überspannung an DC-Eingang Nummer 1.	Überprüfung der Anschlüsse der PV-Anlage und ob die serielle-parallele Konfiguration der Kollektoren korrekt ist und nicht die maximale Spannung des Wechselrichters überschreitet.
Überspannung Vdc2	Orange, 6	Überspannung an DC-Eingang Nummer 2.	
Überstrom Idc1	Rot, 1	Überstrom an DC-Eingang Nummer 1.	Überprüfung der Installation im DC-Bereich.
Überstrom Idc2	Rot, 1	Überstrom an DC-Eingang Nummer 2.	Wenn der Fehler öfter vorkommt, den Technischen Service kontaktieren.
Überspannung Vbus	Rot, 2	Überspannung an Bus.	Überprüfung der Anschlüsse der PV-Anlage und ob die serielle-parallele Konfiguration der Kollektoren korrekt ist und nicht die maximale Spannung des Wechselrichters überschreitet.
Sof. Überspannung Vac	Orange, 2	Temporäre Überspannung am AC-Ausgang.	Überprüfung der Anschlüsse auf der AC-Seite. Prüfen, ob die Spannung des Stromnetzes innerhalb des Grenzbereichs liegt.
VAC außerh. Normalb.	Orange, 2	AC-Ausgangsspannung außerhalb des Normalbereichs	
Sof. Überspannung Iac	Rot, 1	Temporärer Überstrom am AC-Ausgang.	Überprüfung der Installation im AC-Bereich.
Iac außerh. Normalb.	Rot, 1	Intensität des AC-Ausgangs außerhalb des Normalbereichs	Wenn der Fehler öfter vorkommt, den Technischen Service kontaktieren.
FAC außerh. Normalb.	Orange, 3	AC-Netzfrequenz außerhalb des Normalbereichs	Überprüfung der Anschlüsse auf der AC-Seite. Prüfen, ob die Frequenz des Stromnetzes innerhalb des Grenzbereichs liegt.
DC/DC PWM Fehler	Rot, 3	Firmwarefehler in der Phase DC/DC	Überprüfung der Installation im DC- und AC-Bereich.  Wenn der Fehler öfter vorkommt, den Technischen Service kontaktieren.
DC/AC PWM Fehler	Rot, 3	Firmwarefehler in der Phase der AC/DC Umwandlung	
DC/DC HW Fehler	Rot, 3	Hardwarefehler in der Phase DC/DC	
DC/AC HW Fehler	Rot, 3	Hardwarefehler in der Phase der AC/DC Umwandlung	
Alarm Temperatur	Orange, 4	Temperatur außerhalb des Betriebsbereichs	Dies kann normal sein, wenn die Umgebungstemperatur die maximale Temperatur des Geräts überschreitet. Die Funktionsweise der Lüfter überprüfen. Den Wechselrichter vor direkter Sonneneinstrahlung schützen. Den Bereich der Anlage, in dem der Wechselrichter installiert ist, kühlen.
Schwerer Fehler	Findet keine Anwendung	Findet keine Anwendung	Findet keine Anwendung
Manueller Halt	Orange, Dauerleuchten	Der Wechselrichter wurde manuell angehalten.	Den Wechselrichter über das Display einschalten.
Hardwarefehler	Rot, 1	Der Wechselrichter weist einen Hardwarefehler auf.	Den Wechselrichter von DC und AC trennen. Warten bis die LED ausgeschaltet sind und erneut anschließen. Wenn der Fehler öfter vorkommt, den Technischen Service kontaktieren.

Alarm	LED* Beleuchtung	Beschreibung	Beseitigung
Differenzialstrom	Orange, 5	Differenzialstrom außerhalb des Normalbereichs	Prüfen, dass kein Isolierfehler der PV-Anlage vorliegt. Prüfen, dass die Störkapazität der PV-Anlage nicht das erlaubte Maximum überschreitet.
Aktualisierung FW	Orange, Dauerleuchten	Stillstand des Wechselrichters aufgrund des Ladens der Firmware	Normaler Stillstand aufgrund der Aktualisierung der Firmware des Wechselrichters.
Verbrauch aus dem Netz	Orange, 1	Leistungsaufnahme des Netzes außerhalb des erlaubten Bereichs	Kann auf ein geringes Strahlungsniveau zurückzuführen sein. Ist dies nicht der Fall, die PV-Anlage überprüfen.
Geringe Leistung PV cnx.	Orange, 1	Die generierte Leistung der PV-Anlage reicht nicht aus, um den Anschluss mit dem AC-Netz durchzuführen.	
Fehler Stromversorg.	Findet keine Anwendung	Findet keine Anwendung	Findet keine Anwendung
IDC Netzeinspeisung	Findet keine Anwendung	Findet keine Anwendung	Findet keine Anwendung
Konfig. Einstellung	Rot, 1	Konfigurationsänderung des Wechselrichters	Normaler Stillstand aufgrund einer Konfigurationsänderung des Wechselrichters.
Alarm Isolierung	Orange, 5	Isolationswiderstand außerhalb der Grenzwerte.	Mittels Display überprüfen, dass der Erdanschluss der Photovoltaik-Anlage korrekt konfiguriert ist. Isolierfehler der PV-Anlage suchen. Wenn einer der Pole geerdet ist, die Erdungssicherung überprüfen.
Alarm Sättigung Iac	Orange, 5	Sättigung des AC-Stroms	Überprüfung der Installation im AC-Bereich. Wenn der Fehler öfter vorkommt, den Technischen Service kontaktieren.
Geringe vdc	Orange, 1	DC-Spannung niedrig	Kann auf ein geringes Strahlungsniveau zurückzuführen sein. Ist dies nicht der Fall, die PV-Anlage überprüfen.
Verriegelung Brand	Findet keine Anwendung	Findet keine Anwendung	Findet keine Anwendung
Bogenentlad. erkannt	Orange, 8	Bogenentladung am DC-Eingang festgestellt	Findet keine Anwendung

**Hinweise**

Alarm	LED* Beleuchtung	Beschreibung	Beseitigung
Lüfter blockiert	Orange, 7	Der Lüfter könnte blockiert sein.	Den Zustand des Lüfters überprüfen und sicherstellen, dass kein Element seine korrekte Funktionsweise beeinträchtigt.
Hohe Temperatur	Orange, 7	Leistungsregelung bei Temperaturen oberhalb der Betriebstemperatur	Prüfen, dass die Umgebungstemperatur nicht die maximale Temperatur überschreitet und der Wechselrichter nicht der direkten Sonneneinstrahlung ausgesetzt ist. Auch den Zustand der Lüfter überprüfen.
Geringe Temperatur	Orange, 7	Temperatur niedriger als die Betriebstemperatur	Prüfen, dass die Umgebungstemperatur nicht die Minimaltemperatur unterschreitet.
Hohe Vdc	Findet keine Anwendung	Findet keine Anwendung	Findet keine Anwendung
String-Schrank Komm.	Findet keine Anwendung	Findet keine Anwendung	Findet keine Anwendung
Eigenverbrauch Komm.	Orange, 7	Kommunikationsfehler mit den Geräten der Eigenverbrauchsanlage (Leistungsmesser oder INGECON EMS Manager)	Den Anschluss der verschiedenen Elemente überprüfen. Wenn der Fehler weiterhin besteht, den Technischen Service kontaktieren.

<b>Alarm</b>	<b>LED* Beleuchtung</b>	<b>Beschreibung</b>	<b>Beseitigung</b>
Fehler der Trennschalter	Findet keine Anwendung	Findet keine Anwendung	Findet keine Anwendung

\* Zeigt Anzahl der Blinkvorgänge an.

## 18. Abfallbehandlung

Diese Geräte verwenden umweltschädliche Komponenten (Elektronikkarten, Akkus oder Batterien, usw.).

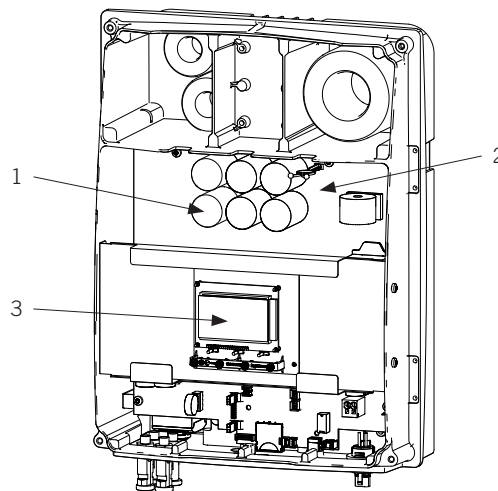


Nach Ablauf der Lebensdauer des Geräts muss dieses zur ordnungsgemäßen Behandlung einem befugten Entsorger übergeben werden.

Im Rahmen seiner Umweltpolitik informiert Ingeteam den befugten Entsorger in diesem Absatz darüber, wo sich die zu dekontaminierenden Komponenten befinden.

Folgende Komponenten im Geräteinnenraum sind gesondert zu behandeln:

1. Elektrolyt- bzw. PCB-Kondensatoren
2. Gedruckte Leiterplatten.
3. Flüssigkristallanzeigen







# Important Safety Instructions

This section describes the safety warnings and the Personal Protective Equipment used in the unit.

## Safety conditions

### General warnings



The operations described in this manual may be performed only by qualified personnel.

The status of qualified personnel referred to in this manual will be, as a minimum, that which meets all the standards, regulations and laws regarding safety applicable to the tasks of installing and operating this unit.



You must comply with all applicable safety-related legislation for electrical work. Danger of electric shock.

Compliance with the safety instructions set out in this manual or in the suggested legislation does not imply exemption from other specific standards for the installation, place, country or other circumstances that affect the inverter.



Opening the door of the housing does not imply there is no voltage inside.

There is a risk of electric shock even after disconnecting all power sources from the system.

Only qualified personnel may open it, following the instructions in this manual.



When the solar array is exposed to light, it supplies a d.c. voltage to the inverter.



The entire manual must be read and understood in full prior to manipulating, installing or operating the unit.



Following is a list of the basic obligatory safety standards for each country:

- *RD 614/2001* in Spain.
- *CEI 11-27* in Italy.
- *DIN VDE 0105-100* and *DIN VDE 1000-10* in Germany.
- *UTE C18-510* in France.



Carry out all control and handling without voltage.

As a minimum security measure in this operation, you must always follow the so-called **5 golden rules**:

1. Disconnect.
2. Prevent any possible feedback.
3. Check there is no voltage.
4. Ground and short circuit.
5. Protect from live elements, if any, and put up safety signs around the work area.

Until you have completed these five steps, the work area cannot be considered voltage-free and any work performed will be considered to be work on live equipment.



Category III - 1000-Volt measuring instruments must be used for checking for the absence of voltage.



Ingeteam accepts no liability for any damages caused by improper use of the equipment. You must propose in advance to Ingeteam any work carried out on any equipment which implies a modification of the original electrical arrangements. These must be studied and approved by Ingeteam.

**Potential hazards for people**



The equipment may remain charged after disconnecting the renewable power supply. Carefully follow the mandatory steps in the manual for removing the voltage.



Always follow the indications in the manual on moving and placing the unit. The weight of this unit can cause injury if not handled correctly.



DANGER: High temperature. The flow of outlet air can reach high temperatures which can cause injury to anybody exposed to it.

**Potential hazards for the equipment**



The unit requires impurity-free air flow while it is operating. Keeping the inlets free of obstacles is essential for this air flow to refrigerate the unit.



After all duly authorized handling, check that the inverter is ready to start operation. Only after this can you connect it, following the instructions in the manual.



Do not touch boards or electronic components. The more sensitive components can be damaged or destroyed by static electricity. Do not disconnect or connect any terminal while the unit is operating. Disconnect and check for absence of voltage first.

**Personal Protective Equipment (PPE)**

When working on the unit, use the following safety equipment recommended by Ingeteam as a minimum.

Name	Explanation
Safety footwear	In compliance with standard <i>UNE-EN-ISO 20345:2012</i>
Helmet with face shield	In compliance with standard <i>UNE-EN 397:1995</i> , provided there are elements with directly accessible voltage.
Working clothes	Close-fitting, non-flammable, 100% cotton
Dielectric gloves	In compliance with standard <i>EN 60903:2005</i>

Tools and / or equipment used in live work must have at least Category III-1000 Volts insulation.

Should the country's regulations demand another kind of personal protection, you should appropriately supplement the equipment recommended by Ingeteam.

# Contents

Important Safety Instructions.....	49
Safety conditions.....	49
Personal Protective Equipment (PPE).....	50
Contents .....	51
1. About this manual.....	53
1.1. Scope and nomenclature .....	53
1.2. Recipients.....	53
1.3. Symbols.....	53
2. Unit description .....	54
2.1. Overview .....	54
2.2. Optional accessories .....	54
2.3. Electrical safety.....	54
2.3.1. Overvoltage category (OVC).....	54
2.4. Contamination class.....	54
2.5. Acoustic contamination .....	54
2.6. Electrical diagram of the system.....	55
2.7. Specifications tables .....	56
2.8. Residual current device .....	58
2.9. Description of cable inlets .....	58
2.10. Insulation resistance of the PV array .....	58
3. Receipt of the unit and storage.....	59
3.1. Reception .....	59
3.2. Equipment identification .....	59
3.3. Transport damage .....	59
3.4. Storage .....	59
3.5. Conservation.....	59
4. Transporting the equipment .....	60
4.1. Transport.....	60
4.2. Unpacking .....	60
5. Preparation for installing the unit .....	61
5.1. Environment.....	61
5.2. Environmental conditions .....	62
5.3. Supporting Surface and Fastening .....	62
5.4. Protection of the connection to the electricity grid .....	62
5.5. Cable length.....	63
5.6. Photovoltaic panels.....	63
6. Installing the unit .....	64
6.1. General requirements for installation .....	64
6.2. Attaching the unit to the wall.....	64
6.3. Opening and closing the housing.....	66
7. Use of cable grommets.....	67
8. Connection of accessories.....	68
8.1. Safety instructions for connecting accessories .....	68
8.2. Optional accessories .....	68
8.3. Connecting the potential-free auxiliary relay .....	69
8.4. Connecting the digital input.....	70
9. AC connection .....	71
9.1. Safety instructions for the AC connection .....	71
9.2. Wiring requirements for the AC connection .....	71
9.3. AC connection process .....	71
10. DC connection .....	73
10.1. Safety instructions for the DC connection.....	73
10.2. Wiring requirements for the DC connection.....	73
10.3. DC connection process .....	73

DE  
**EN**  
 ES  
 FR  
 IT  
 PT

11. Start-up .....	75
11.1. Equipment inspection .....	75
11.1.1. Inspection.....	75
11.1.2. Hermetic sealing of the unit .....	75
11.2. Power-up.....	75
12. Display control.....	76
12.1. Keypad and LEDs .....	76
12.2. Display .....	77
12.3. Menu structure.....	78
12.4. Daily power graph .....	79
12.5. Energy graph for the last 24 days .....	79
12.6. Main menu.....	79
12.6.1. Monitoring .....	80
12.6.2. Events.....	80
12.6.3. Start/Stop .....	81
12.6.4. Settings.....	81
12.6.5. Autotest.....	81
12.6.6. Advanced settings.....	82
12.6.7. Inverter data .....	82
13. Firmware update .....	83
14. Communication via USB .....	84
14.1. Wiring process.....	84
15. Shutting down the unit .....	85
15.1. Process of shutting down the unit.....	85
16. Preventive maintenance.....	86
16.1. Safety conditions .....	86
16.2. Condition of the housing.....	86
16.3. Condition of cables and terminals.....	86
16.4. Cooling system .....	86
16.5. Environment.....	86
17. Troubleshooting .....	87
17.1. Alarms. LED messages .....	87
18. Waste handling .....	89

# 1. About this manual

This manual describes the INGECON SUN 1Play TL M units and provides information for their correct reception, installation, start-up, maintenance and operation.

## 1.1. Scope and nomenclature

This manual is applicable to the following units:

Complete name	Abbreviation
INGECON SUN 1Play 2.5TL M	2.5TL M
INGECON SUN 1Play 2.7TL M	2.7TL M
INGECON SUN 1Play 3TL M	3TL M
INGECON SUN 1Play 3.3TL M	3.3TL M
INGECON SUN 1Play 3.68TL M	3.68TL M
INGECON SUN 1Play 4.6TL M	4.6TL M
INGECON SUN 1Play 5TL M	5TL M
INGECON SUN 1Play 5.5TL M	5.5TL M
INGECON SUN 1Play 6TL M	6TL M

This document will refer to the various models by both their complete name and their abbreviation. Similarly, it will refer generically to any of the models in the INGECON SUN 1Play TL M families with the terms *unit* or *inverter*.

## 1.2. Recipients

This document is intended for qualified personnel.

The status of qualified personnel referred to in this manual will be, as a minimum, that which meets all the standards, regulations and laws regarding safety applicable to the tasks of installing and operating this unit.

The responsibility for designating qualified personnel will always fall to the company to which the personnel belong. It is necessary to decide which workers are suitable or not for carrying out specific work to preserve their safety at the same time as complying with occupational safety legislation.

These companies are responsible for providing appropriate training in electrical equipment to their personnel and for familiarizing them with the contents of this manual.

## 1.3. Symbols

This manual uses various symbols to emphasize and highlight certain texts. The general meanings are explained below.



General warning.



General information.



Electrical danger.



Read the section indicated in this manual.



Hot surface.



Prohibition.

## 2. Unit description

### 2.1. Overview

The basic purpose of an inverter is to convert the direct current generated by the PV array into alternating current to feed into the electricity grid.

These units are single-phase PV inverters with two maximum power point trackers (MPPT) and a wide range of input voltages, which provides more alternatives when configuring the PV array and makes asymmetric configuration possible.

They have been configured with a high performance topology that makes them highly efficient, eliminating stray currents from the PV array.

As standard the inverter includes communication via USB, an SD card reader for updating the firmware, a potential-free relay for signaling and two digital inputs.

### 2.2. Optional accessories

These units may include the following accessories:

- Communications accessories.
- Digital input card.
- Self-consumption kit.

#### Communication accessories

As standard these units have local communication via USB. In addition there is the option of establishing connections using other technology types:

- RS-485.
- Ethernet (including communication via RS-485, for optional use).
- Ethernet TCP (including communication via RS-485, for optional use).
- GSM/GPRS (including communication via RS-485, for optional use).
- Bluetooth.
- Bluetooth (including communication via RS-485, for optional use).

The instructions for installing the communications accessories are indicated throughout this manual. For more information on their functioning, consult the corresponding communication accessories manual.

#### Digital input cards

In certain countries this card is necessary to comply with their regulations.

#### Self-consumption kit

These inverters are compatible with all the self-consumption options offered by Ingeteam.

### 2.3. Electrical safety

The design values for electrical safety can be found below.

#### 2.3.1. Overvoltage category (OVC)

The design of the unit complies with the regulations *IEC 62109-1* and *IEC 62109-2*. The direct current circuits have been designed with an overvoltage category II (OVC II), and the alternating current circuits with an overvoltage category III (OVC III).

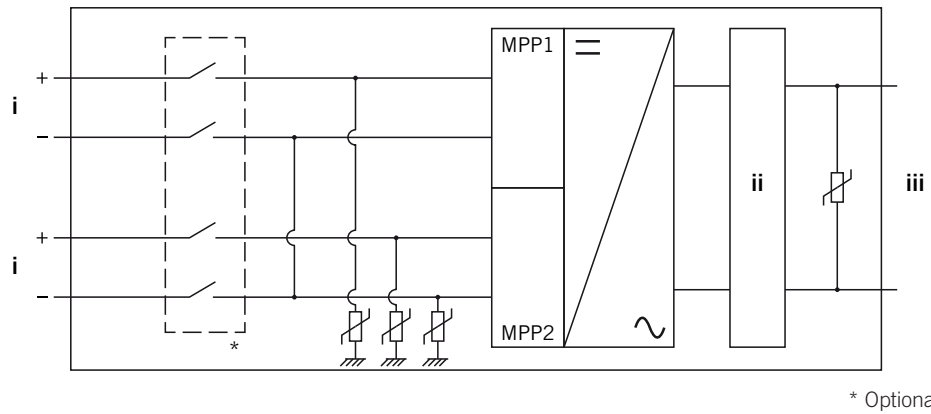
### 2.4. Contamination class

The units comply with pollution class 2, as required for this type of inverter.

### 2.5. Acoustic contamination

The unit produces a slight buzz when in operation. Do not place it in an occupied room, or on light supports which might amplify this buzz. The mounting surface must be firm and appropriate for the weight of the unit.

## 2.6. Electrical diagram of the system



\* Optional.

- i. Photovoltaic input.
- ii. Filter.
- iii. AC output for connection to the grid.

## 2.7. Specifications tables

	2.5TL M	2.7TL M	3TL M	3.3TL M	3.68TL M
<b>DC inputs</b>					
Recommended power range of PV array <sup>(1)</sup>	2.8 ~ 3.3 kWp	3 ~ 3.6 kWp	3.2 ~ 4 kWp	3.8 ~ 4.3 kWp	3.9 ~ 4.8 kWp
Maximum input voltage <sup>(2)</sup>	850 V	850 V	850 V	850 V	850 V
Voltage range MPP1 <sup>(3)</sup>	125 ~ 750 V	125 ~ 750 V	125 ~ 750 V	125 ~ 750 V	125 ~ 750 V
Voltage range MPP2 <sup>(3) (4)</sup>	90 ~ 750 V	90 ~ 750 V	90 ~ 750 V	90 ~ 750 V	90 ~ 750 V
Operating voltage range <sup>(4)</sup>	90/125 ~ 850 V	90/125 ~ 850 V	90/125 ~ 850 V	90/125 ~ 850 V	90/125 ~ 850 V
Minimum voltage for Pnom with DC inputs in parallel	125 V	127 V	141 V	155 V	172 V
Maximum short circuit current (input 1 / input 2)	13 / 13 A	13 / 13 A	13 / 13 A	13 / 13 A	13 / 13 A
Maximum inverter backfeed current to the array	0 A rms	0 A rms	0 A rms	0 A rms	0 A rms
MPPT	2	2	2	2	2
Number of strings	2	2	2	2	2
Strings per MPP	1	1	1	1	1
Maximum input current (input 1 / input 2)	11 / 11 A	11 / 11 A	11 / 11 A	11 / 11 A	11 / 11 A
Maximum input current per string	11 A	11 A	11 A	11 A	11 A
<b>AC output</b>					
Nominal power (up to 45 °C)	2.5 kW	2.7 kW	3 kW	3.3 kW	3.68 kW
Maximum continuous power	2.5 kW	2.7 kW	3 kW	3.3 kW	3.68 kW
Max. temperature for nominal power <sup>(5)</sup>	60 °C	57 °C	55 °C	52 °C	50 °C
Maximum current	16 A	16 A	16 A	16 A	16 A
Maximum transient current	16 A	16 A	16 A	16 A	16 A
Maximum output fault current	< 18 A rms (60 ms)				
Maximum output overcurrent protection	18 A rms	18 A rms	18 A rms	18 A rms	18 A rms
Rated voltage	230 V	230 V	230 V	230 V	230 V
Voltage range	122 ~ 265 V	122 ~ 265 V	122 ~ 265 V	122 ~ 265 V	122 ~ 265 V
Nominal frequency	50 / 60 Hz	50 / 60 Hz	50 / 60 Hz	50 / 60 Hz	50 / 60 Hz
Cosine of Phi	1	1	1	1	1
Adjustable cosine of phi	Yes. Smax = 2.5 kVA	Yes. Smax = 2.7 kVA	Yes. Smax = 3 kVA	Yes. Smax = 3.3 kVA	Yes. Smax = 3.68 kVA
THD	< 3 %	< 3 %	< 3 %	< 3 %	< 3 %
<b>Performance</b>					
Maximum efficiency	97.6 %	97.6 %	97.7 %	97.7 %	97.8 %
Euroefficiency	97.3 %	97.3 %	97.4 %	97.4 %	97.5 %
<b>General data</b>					
Cooling system	Natural convection				
Weight	20 Kg	20 Kg	20 Kg	20 Kg	20 Kg
Measurements (height x width x depth)	470 x 360 x 180 mm				
Standby current <sup>(6)</sup>	< 10 W	< 10 W	< 10 W	< 10 W	< 10 W
Night consumption	0 W	0 W	0 W	0 W	0 W
Operating temperature	-25 ~ +65 °C	-25 ~ +65 °C	-25 ~ +65 °C	-25 ~ +65 °C	-25 ~ +65 °C
Relative humidity (without condensation)	0 ~ 100 %	0 ~ 100 %	0 ~ 100 %	0 ~ 100 %	0 ~ 100 %
Maximum altitude of the installation	3000 m	3000 m	3000 m	3000 m	3000 m
Protection class	IP65	IP65	IP65	IP65	IP65
Markings	CE				
EMC and safety regulations	EN 61000-6-1, EN 61000-6-2, EN 61000-6-3, EN 61000-6-4, EN 61000-3-11, EN 61000-3-12, EN 62109-1, EN 62109-2, IEC62103, EN 50178, FCC Part 15, AS3100				
Grid connection regulations	RD1699/2011, DIN V VDE V 0126-1-1, EN 50438, CEI 0-21, VDE-AR-N 4105:2011-08, G59/2, G83/2, P.O.12.3, AS4777.2, AS4777.3, IEC 62116, IEC 61727, UNE 206007-1, ABNT NBR 16149, ABNT NBR 16150, South African Grid code, Chilean Grid Code, Romanian Grid Code, Ecuadorian Grid Code, Peruvian Grid code, IEEE 929, Thailand MEA & PEA requirements				

<sup>(1)</sup> Depending on the type of installation and the geographic location. <sup>(2)</sup> Never exceed this value. Consider the voltage increase of the panels 'Voc' at low temperatures. <sup>(3)</sup> The output power will be determined by the voltage and current configuration selected at each input. <sup>(4)</sup> To lower it to 90 V the other input must be at 125 V at least. <sup>(5)</sup> For each °C of increase, the output power is reduced by 1.8 %. <sup>(6)</sup> Consumption from the PV array.



	4.6TL M	5TL M	5.5TL M	6TL M
<b>DC inputs</b>				
Recommended power range of PV array <sup>(1)</sup>	5.2 ~ 6 kWp	5.7 ~ 6.5 kWp	6 ~ 6.8 kWp	6.3 ~ 7 kWp
Maximum input voltage <sup>(2)</sup>	850 V	850 V	850 V	850 V
Voltage range MPP1 <sup>(3)</sup>	125 ~ 750 V	125 ~ 750 V	125 ~ 750 V	125 ~ 750 V
Voltage range MPP2 <sup>(3) (4)</sup>	90 ~ 750 V	90 ~ 750 V	90 ~ 750 V	90 ~ 750 V
Operating voltage range <sup>(4)</sup>	90/125 ~ 850 V	90/125 ~ 850 V	90/125 ~ 850 V	90/125 ~ 850 V
Minimum voltage for Pnom with DC inputs in parallel	216 V	234 V	258 V	281 V
Maximum short circuit current (input 1 / input 2)	13 / 13 A	13 / 13 A	13 / 13 A	13 / 13 A
Maximum inverter backfeed current to the array	0 A rms	0 A rms	0 A rms	0 A rms
MPPT	2	2	2	2
Number of strings	2	2	2	2
Strings per MPP	1	1	1	1
Maximum input current (input 1 / input 2)	11 / 11 A	11 / 11 A	11 / 11 A	11 / 11 A
Maximum input current per string	11 A	11 A	11 A	11 A
<b>AC output</b>				
Nominal power (up to 45 °C)	4.6 kW	5 kW	5.5 kW	6 kW
Maximum continuous power	4.6 kW	5 kW	5.5 kW	6 kW
Max. temperature for nominal power <sup>(5)</sup>	58 °C	55 °C	50 °C	45 °C
Maximum current	26.2 A	26.2 A	26.2 A	26.2 A
Maximum transient current	26.2 A	26.2 A	26.2 A	26.2 A
Maximum output fault current	< 30 A rms (60 ms)			
Maximum output overcurrent protection	30 A rms	30 A rms	30 A rms	30 A rms
Rated voltage	230 V	230 V	230 V	230 V
Voltage range	122 ~ 265 V	122 ~ 265 V	122 ~ 265 V	122 ~ 265 V
Nominal frequency	50 / 60 Hz	50 / 60 Hz	50 / 60 Hz	50 / 60 Hz
Cosine of Phi	1	1	1	1
Adjustable cosine of phi	Yes. Smax = 4.6 kVA	Yes. Smax = 5 kVA	Yes. Smax = 5.5 kVA	Yes. Smax = 6 kVA
THD	< 3 %	< 3 %	< 3 %	< 3 %
<b>Performance</b>				
Maximum efficiency	97.9 %	98 %	98 %	98 %
Euroefficiency	97.5 %	97.6 %	97.6 %	97.6 %
<b>General data</b>				
Cooling system	Natural convection			
Weight	21 Kg	21 Kg	21 Kg	21 Kg
Measurements (height x width x depth)	470 x 360 x 180 mm			
Standby current <sup>(6)</sup>	< 10 W	< 10 W	< 10 W	< 10 W
Night consumption	0 W	0 W	0 W	0 W
Operating temperature	-25 ~ +65 °C	-25 ~ +65 °C	-25 ~ +65 °C	-25 ~ +65 °C
Relative humidity (without condensation)	0 ~ 100 %	0 ~ 100 %	0 ~ 100 %	0 ~ 100 %
Maximum altitude of the installation	3000 m	3000 m	3000 m	3000 m
Protection class	IP65	IP65	IP65	IP65
Markings	CE			
EMC and safety regulations	EN 61000-6-1, EN 61000-6-2, EN 61000-6-3, EN 61000-6-4, EN 61000-3-11, EN 61000-3-12, EN 62109-1, EN 62109-2, IEC62103, EN 50178, FCC Part 15, AS3100			
Grid connection regulations	RD1699/2011, DIN V VDE V 0126-1-1, EN 50438, CEI 0-21, VDE-AR-N 4105:2011-08, G59/2, P.O.12.3, AS4777.2, AS4777.3, IEC 62116, IEC 61727, UNE 206007-1, ABNT NBR 16149, ABNT NBR 16150, South African Grid code, Chilean Grid Code, Romanian Grid Code, Ecuadorian Grid Code, Peruvian Grid code, IEEE 929, Thailand MEA & PEA requirements			

<sup>(1)</sup> Depending on the type of installation and the geographic location. <sup>(2)</sup> Never exceed this value. Consider the voltage increase of the panels 'Voc' at low temperatures. <sup>(3)</sup> The output power will be determined by the voltage and current configuration selected at each input. <sup>(4)</sup> To lower it to 90 V the other input must be at 125 V at least. <sup>(5)</sup> For each °C of increase, the output power is reduced by 1.8 %. <sup>(6)</sup> Consumption from the PV array.

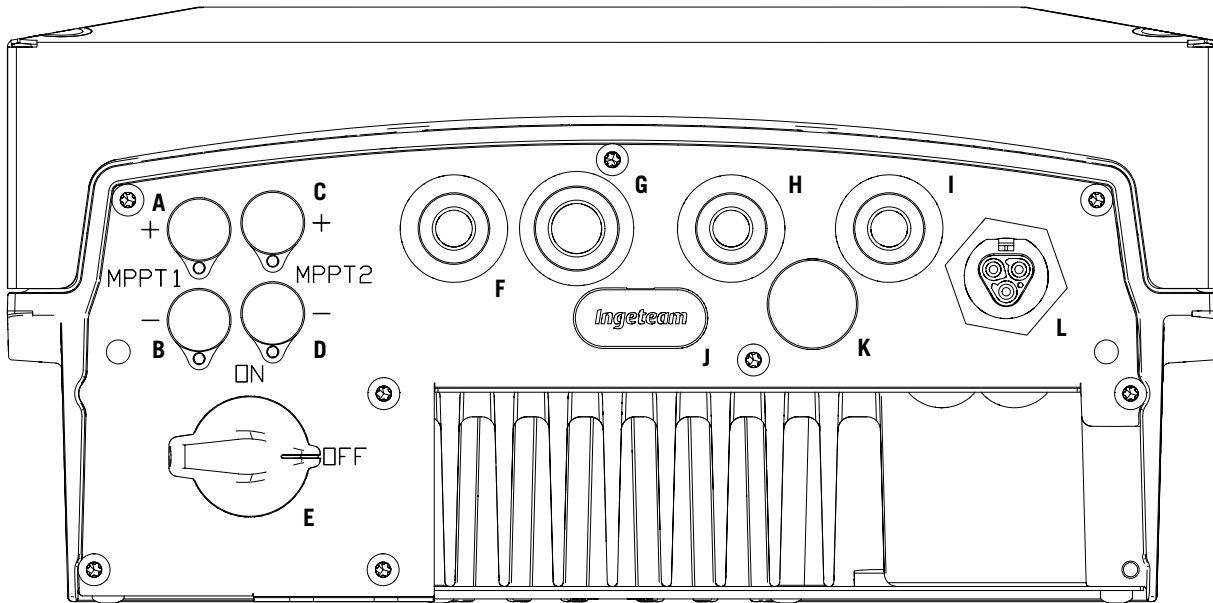
## 2.8. Residual current device

These units include a residual current device as standard, in order to isolate the unit in the event of an instantaneous differential current of 30 mA or an accumulated current of 300 mA.



This residual current device exclusively protects the unit. You must install a residual current device to protect the installation according to the country's legislation.

## 2.9. Description of cable inlets



- |   |  |
|---|--|
| <ul style="list-style-type: none"> <li>A. DC connection, MPPT1+. Quick connector.</li> <li>B. DC connection, MPPT1-. Quick connector.</li> <li>C. DC connection, MPPT2+. Quick connector.</li> <li>D. DC connection, MPPT2-. Quick connector.</li> <li>E. DC switch.</li> <li>F. Digital inputs. 16 mm cable grommets (accepted cable diameter 4 ~ 10 mm).</li> <li>G. Communications. 20 mm cable grommets (accepted cable diameter 6 ~ 13 mm).</li> </ul> | <ul style="list-style-type: none"> <li>H. Communications. 16 mm cable grommets (accepted cable diameter 4 ~ 10 mm).</li> <li>I. Potential-free relay. 16 mm cable grommets (accepted cable diameter 4 ~ 10 mm).</li> <li>J. SD card reader.</li> <li>K. USB Type-B input.</li> <li>L. AC connection. Quick connector.</li> </ul> |
|---|--|

## 2.10. Insulation resistance of the PV array

The minimum insulation resistance of the PV array permitted for connection to the inverter grid will depend on applicable regulations. Where it is not specified, it will be 50 kOhm.

## 3. Receipt of the unit and storage

### 3.1. Reception

Keep the unit in its packaging until immediately before installation. Keep the unit in a **horizontal position** at all times.

### 3.2. Equipment identification

The serial number of the equipment is its unique identifier. You must quote this number in any communication with Ingeteam.

The unit's serial number is marked on the specifications plate.

### 3.3. Transport damage

If the unit has been damaged during transport, proceed as follows:

1. Do not proceed with the installation.
2. Notify the distributor immediately within five days of receipt of the unit.

If ultimately you must return the unit to the manufacturer, you must use the original packaging.

### 3.4. Storage



Failure to follow the instructions in this section may lead to damage to the unit.  
Ingeteam accepts no liability for damage resulting from the failure to follow these instructions.

If the unit is not installed immediately after reception, take into account the following points in order to avoid damage:

- The unit must be stored in its original packaging.
- The package must be stored in the horizontal position.
- Keep the unit free of dirt (dust, shavings, grease, etc.) and away from rodents.
- Keep it away from water splashes, welding sparks, etc.
- Cover the unit with a breathable protective material in order to prevent condensation due to ambient humidity.
- Units in storage must not be subjected to weather conditions other than those indicated in Section "2.7. Specifications tables".
- It is very important to protect the unit from chemical products which can cause corrosion, as well as from salty atmospheres.
- Do not store the unit outdoors.

### 3.5. Conservation

In order to permit correct conservation of the units, they must not be removed from their original packaging until it is time to install them.

In case of prolonged storage, the use of dry places avoiding, as far as possible, sharp changes in temperature is recommended.

Deterioration of the packaging (tears, holes, etc.) prevents the units from being kept in optimum conditions before installation. Ingeteam accepts no liability in the case of failing to observe this condition.

## 4. Transporting the equipment

You must protect the unit, during transport, from mechanical knocks, vibrations, water splashes (rain) and any other product or situation which may damage it or alter its behavior. Failure to observe these instructions may lead to loss of warranty on the product, for which Ingeteam is not responsible.

### 4.1. Transport

#### Transport using a pallet truck

You must observe at least the following requirements:

1. Place the packaged units centered with respect to the forks.
2. Try to locate them as close as possible to the part where the forks and the steering unit meet.
3. In all cases, observe the instructions in the pallet truck's user manual.

#### Transport using a forklift truck

You must observe at least the following requirements:

1. Place the packaged units centered with respect to the forks.
2. Try to locate them as close as possible to the part where the forks and the steering unit meet.
3. Ensure that the forks are perfectly level to avoid overturning the unit.
4. Observe the instructions in the forklift truck's user manual under all circumstances.

Once the unit has been transported to the place where it is to be located and only when it is to be installed, unpack the unit.

At this time, it can be transported vertically over a short distance without packaging. Follow the guidelines indicated in the following point.

#### Transport of the unpackaged unit

You must observe at least the following requirements:

1. Follow the necessary ergonomic advice for lifting weights.
2. Do not release the unit until it is perfectly secured or placed.
3. Ask someone else to guide the movements to be made.

### 4.2. Unpacking

Correct handling of the units is vitally important in order to:

- Prevent damage to the packaging which enables them to be kept in optimum condition from shipping until they are installed.
- Avoid knocks and/or falls which may harm the mechanical characteristics of the units, e.g. cause incorrect closure of doors, loss of IP rating, etc.
- Avoid, as far as possible, vibrations which may cause subsequent malfunction.

If you observe any anomaly, please contact Ingeteam immediately.

#### Separating the packaging

All the packaging can be delivered to a non-hazardous waste management company.

In any event, each part of the packaging may be recycled as follows:

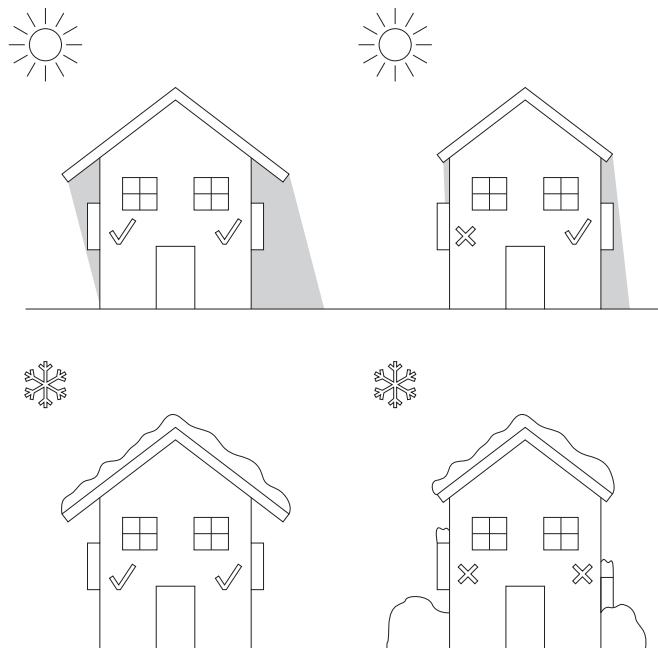
- Plastic (polystyrene, bag and bubble wrap): the appropriate container.
- Cardboard: the appropriate container.

## 5. Preparation for installing the unit

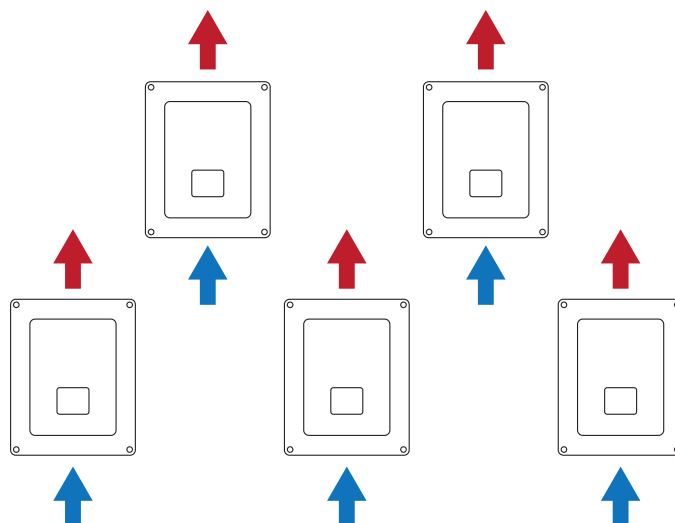
When deciding the location of the unit and planning your installation, you must follow a set of guidelines based on the specifications of the unit. These guidelines are summarized in this chapter.

### 5.1. Environment

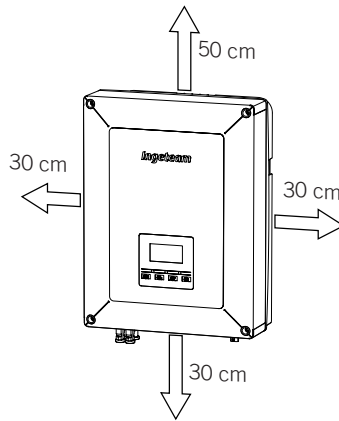
- These units can be installed indoors and outdoors.
- Place the units in a place which is accessible for installation and maintenance work and which permits use of the keyboard and the reading of the front indicator LEDs.
- Avoid corrosive environments that may affect the proper operation of the inverter.
- Never place any object on top of the unit.
- Do not expose the inverters to direct sunlight.
- Do not install the units in inhabited rooms. The inverter produces a slight buzz when in operation.



- If more than one inverter is installed, make sure the hot air extraction of one does not interfere with the correct ventilation of another.



- Keep the following distances free of obstacles.



## 5.2. Environmental conditions

Environmental operating conditions indicated in section “2.7. Specifications tables” must be taken into account when choosing the location of the unit.

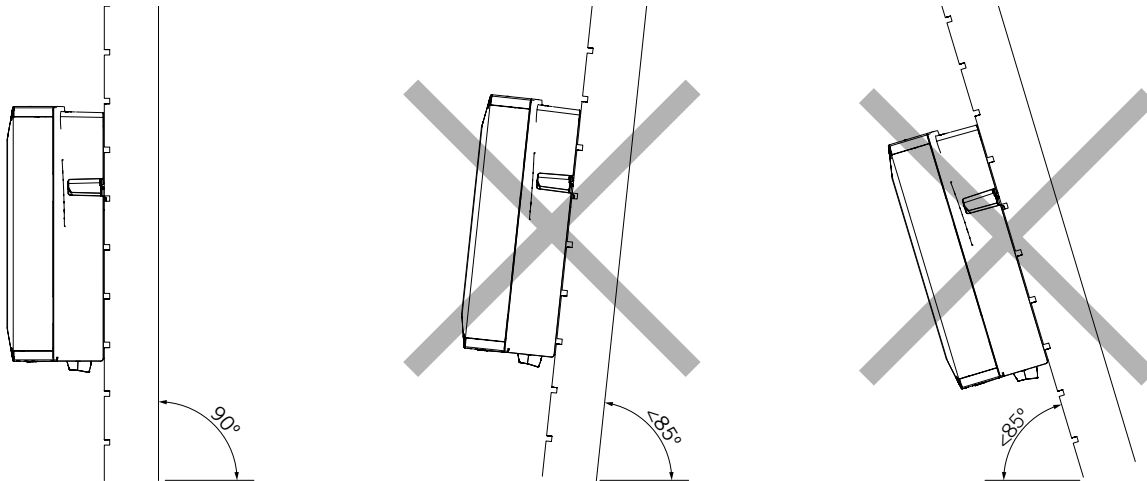
The surrounding atmosphere must be clean and at temperatures above 40 °C, the relative humidity must be between 4% and 50%. Higher percentages of relative humidity up to 95% are tolerated at temperatures below 30 °C.

Take into account that moderate condensation may occasionally occur as a consequence of temperature variations. For this reason, apart from the unit’s own protection, it is necessary to monitor these units once they have been started up on sites where the conditions described above are not expected to be present.

In the event of condensation, never apply voltage to the unit.

## 5.3. Supporting Surface and Fastening

These inverters must be installed in accordance with the specifications in the following figure. The minimum positive or negative inclination permitted will be 85° in relation to horizontal.



Reserve a solid wall to which to attach the unit. It must be possible to drill the wall and fit suitable wall anchors and self-tapping screws to support the unit’s weight.

## 5.4. Protection of the connection to the electricity grid

It is necessary to install protection elements in the connection between the inverter and the electricity grid.

### Thermomagnetic circuit breaker

A thermomagnetic circuit breaker and/or fuse must be installed on the connection between the inverter and the electricity grid.

The following table provides the necessary data for the selection of these devices by the installer.

INGECON SUN 1Play TL M	Maximum inverter current	Rated current for the type-B thermomagnetic circuit breaker
2.5TL M	16 A	20 A
2.7TL M	16 A	20 A
3TL M	16 A	20 A
3.3TL M	16 A	20 A
3.68TL M	16 A	20 A
4.6TL M	26.2 A	32 A
5TL M	26.2 A	32 A
5.5TL M	26.2 A	32 A
6TL M	26.2 A	32 A

When selecting the protection in an installation you must take into account that its breaking capacity is greater than the short-circuit current of the mains connection point.

You must take into account when correctly selecting the protection that the ambient working temperature influences the maximum current permitted by these protections as indicated by the manufacturer.

### Residual current device

These inverters are equipped with a residual current monitoring device that disconnects the unit if it detects a residual fault current according to the electrical safety standards *IEC 62109*. For this reason, it is not necessary to include a residual current device between the unit and the electricity grid.

This protection does not detect residual currents produced upstream of the inverter. If, for other reasons, it is necessary to install a residual current device upstream of the inverter, this must be assigned to trip at a residual current of at least 30 mA.

## 5.5. Cable length

The inverter measures the voltage in its connection terminals. For this reason, the installer must use an AC cable with a sufficiently low impedance so that increasing the voltage in the cable (between the distribution transformers and the unit) does not cause the unit to be disconnected due to high voltage.

## 5.6. Photovoltaic panels

The photovoltaic panels of the installation must be Class A (IEC 61730).

## 6. Installing the unit

Before installing the unit, you must remove the packaging, taking special care not to damage the housing.

Check that there is no condensation inside the packaging. If there are signs of condensation, the unit must not be installed until you are sure it is completely dry.



All installation operations must comply with current regulations.



All operations involving moving heavy weights must be carried out by two people.

### 6.1. General requirements for installation

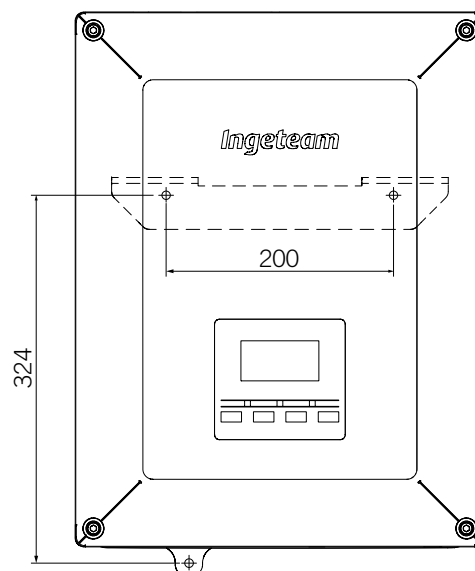
- The environment of the unit must be appropriate and meet the guidelines described in Chapter “5. Preparation for installing the unit”. Additionally, the parts used in the rest of the installation must be compatible with the unit and comply with the applicable legislation.
- Ventilation and the space for work must be suitable for maintenance tasks according to the applicable regulations in force.
- The external connection devices must be suitable and sufficiently close as set forth in current regulations.
- The feed cables must be of the appropriate gage for the maximum current.
- You must take special care to ensure that there are no external elements near the air inlets and outlets that obstruct proper cooling of the unit.

### 6.2. Attaching the unit to the wall

These units have a system for securing them to the wall using a plate. The steps for fixing the unit properly are as follows. The weight of the unit must be taken into account.

The top attachment plate for the unit supports the weight. The bottom point fixes the inverter to the wall and prevents vibrations.

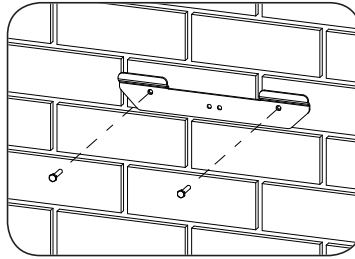
1. Mark the fixing points for the plates on the wall.



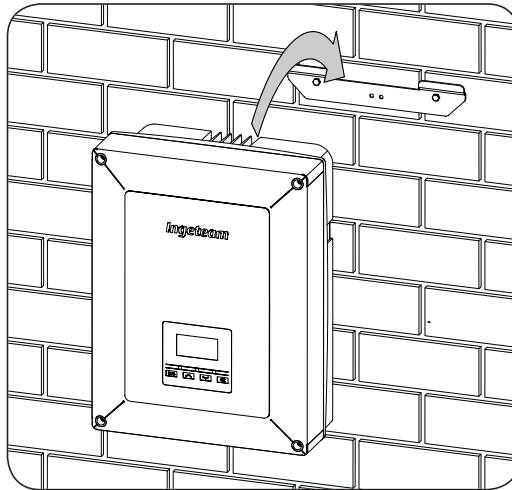
2. Drill holes in the wall with a suitable bit for the fastening elements to be used to secure the plate to the wall later.



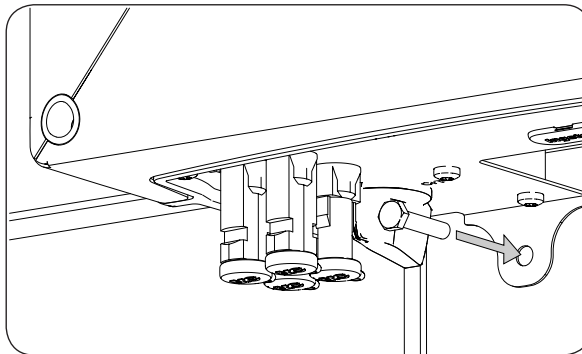
- Fix the plate using fastening elements that are appropriate for the wall onto which it is to be installed. The diameter of the holes of the plate is 7.5 mm.



- Suspend the unit from the plate by fitting the slats in the openings on the back of the unit.



- Mark the lower attachment point, remove the unit and drill the hole in the wall. Install the unit again and fix the bottom attachment using a suitable fastening element. Said hole has a diameter of 7.5 mm.



- Check that the unit is properly secured.

Once the unit has been installed correctly, the connection process will begin.

Make the connections in the following order:

- Connection of accessories (optional).
- AC connection.
- DC connection.



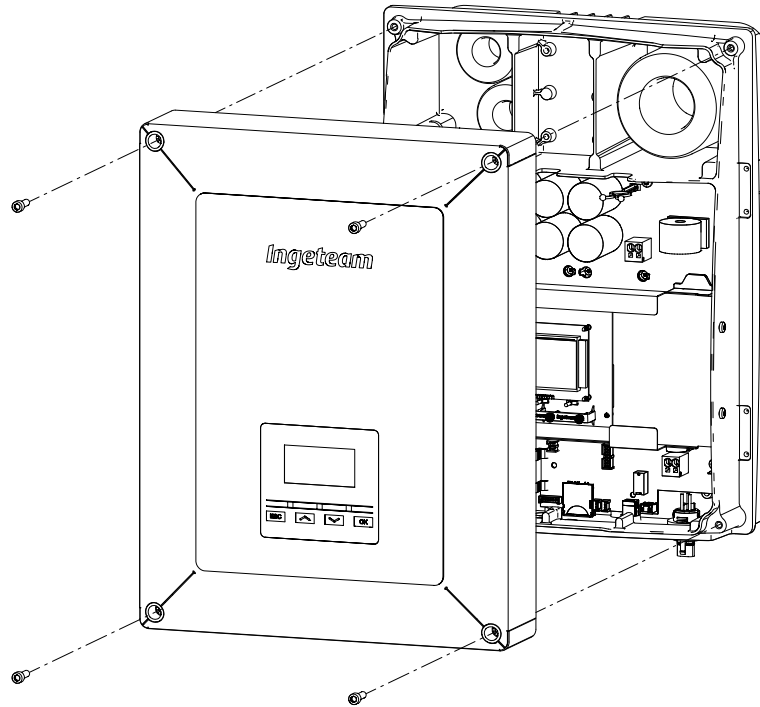
It is mandatory to follow the order described above. Do not switch on the power until you have made all the connections and closed the unit.

### 6.3. Opening and closing the housing



To install the equipment it is not necessary to open the housing unless you wish to modify the ground connection or install an accessory.

To access the inside of the unit open the cover of the housing by removing the four front screws.

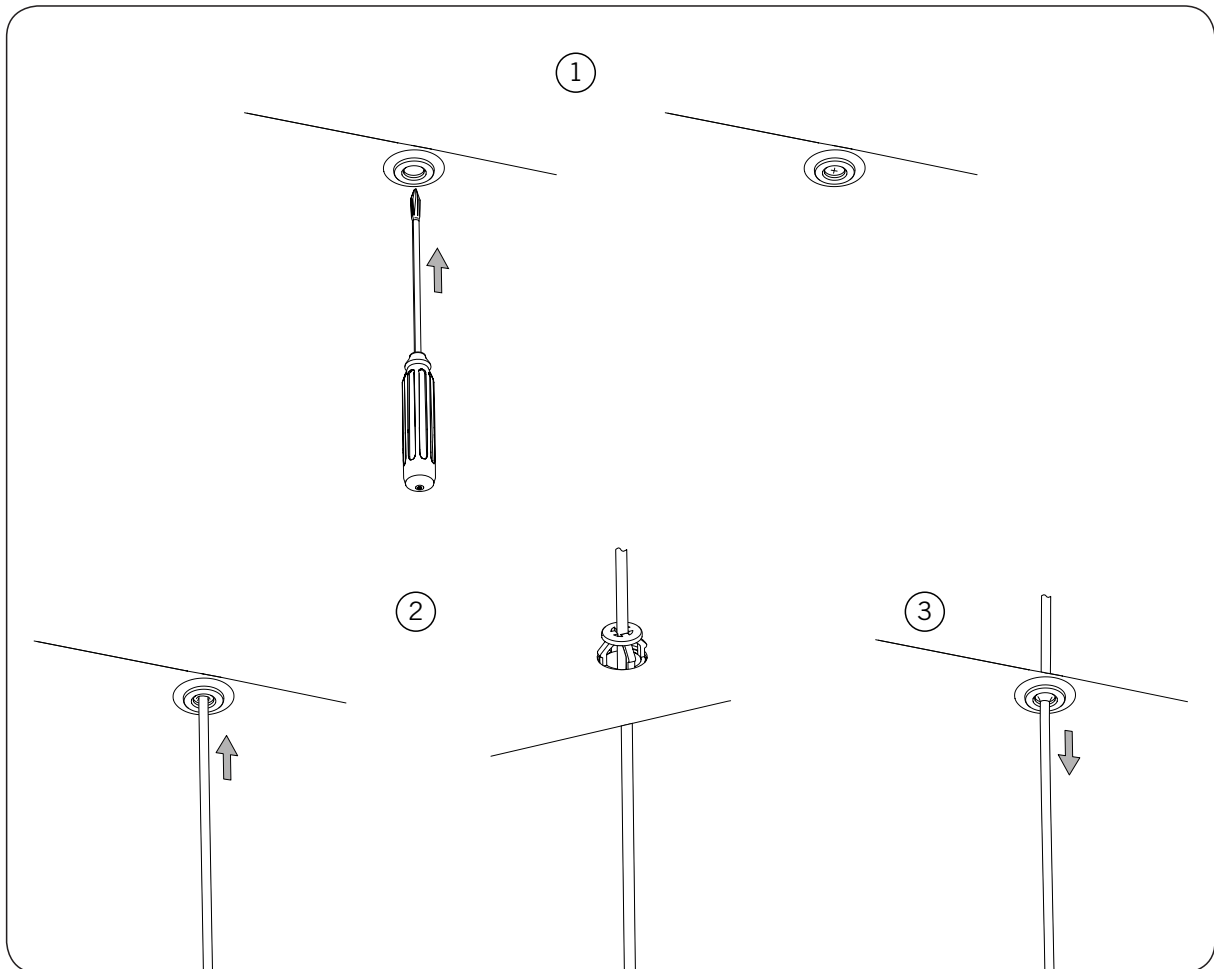


After making the different connections explained in the sections below, close the unit before starting it. To close the housing, tighten the aforementioned screws, applying a torque of 6 Nm.

Check that the unit is correctly closed before starting up the unit.

## 7. Use of cable grommets

There is a series of cable grommets to insert cables into the unit. Follow the instructions below for their correct use:



1. Make a hole in the cable grommet membrane using a screwdriver.
2. Insert the cables through the hole made. Make sure the cable passes through the rear structure of the cable grommet correctly.
3. Pull the cable gently outwards until resistance is felt so that the cable is correct secured and the membrane creates a seal.



Section “2.9. Description of cable inlets” indicates the range of cable diameters valid for each cable grommet.

## 8. Connection of accessories

Throughout this chapter, the process is explained for connecting the optional accessories in the unit, along with the potential-free relay and the digital input.

Optionally, a communication system can be installed in order to establish a connection with the unit to monitor and configure it, either locally or remotely, depending on the type of communication chosen and the needs of the installation.

As standard these units have local communication via USB. In addition there is the option of establishing connections using other technology types:

- RS-485.
- Ethernet (including communication via RS-485, for optional use).
- Ethernet TCP (including communication via RS-485, for optional use).
- GSM/GPRS (including communication via RS-485, for optional use).
- Bluetooth.
- Bluetooth (including communication via RS-485, for optional use).



See the corresponding communication accessories manual for further information.

Read carefully before starting the connection process.

### 8.1. Safety instructions for connecting accessories



Make sure there is no voltage present on the unit before starting the connection.

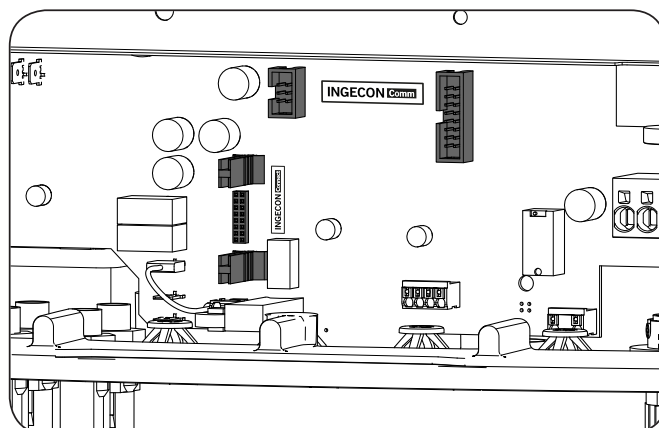
**Do not switch on the power** to the unit until you have successfully made the rest of the connections and the unit is closed.

Ingeteam accepts no liability for any damages caused by incorrect connection.

Use the personal protective equipment specified in the section *“Personal Protective Equipment (PPE)”*.

### 8.2. Optional accessories

Depending on the type of accessory to install you must use the connector INGECON Connect or those marked as INGECON Comm of the inverter power card.



If the accessory must be connected in the INGECON Connect, you must install the two vertical guides shown in the figure above on the electronic circuit board, and use them to insert the card of the accessory.

After connecting the card or the corresponding connectors, insert the cable necessary for its proper installation into the unit through the packing glands for the communication accessories.

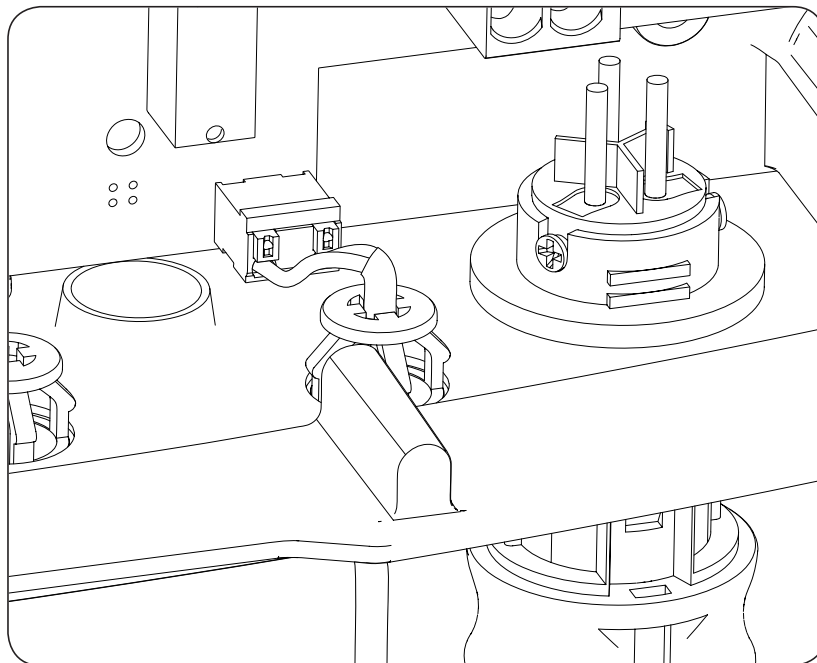
To ensure the protection class of the unit, the cables used must be of a diameter of between 4 and 10 mm if the 16 mm cable grommet is used, or between 6 and 13 mm if the 20 mm cable grommet is used.

### 8.3. Connecting the potential-free auxiliary relay

These inverters have a potential-free output which can have several functions:

- Closing the relay in the event of an insulation fault (default option).
- Closing the relay in the event of a grid, voltage or frequency out of range alarm.
- Closing the relay in the event of any alarm in the inverter.
- Closing the relay upon connection of the inverter to the grid.
- Closing the relay if the estimated power of the PV array exceeds the load power. When this mode is selected, the user will also have to enter another configuration parameter: the load power.

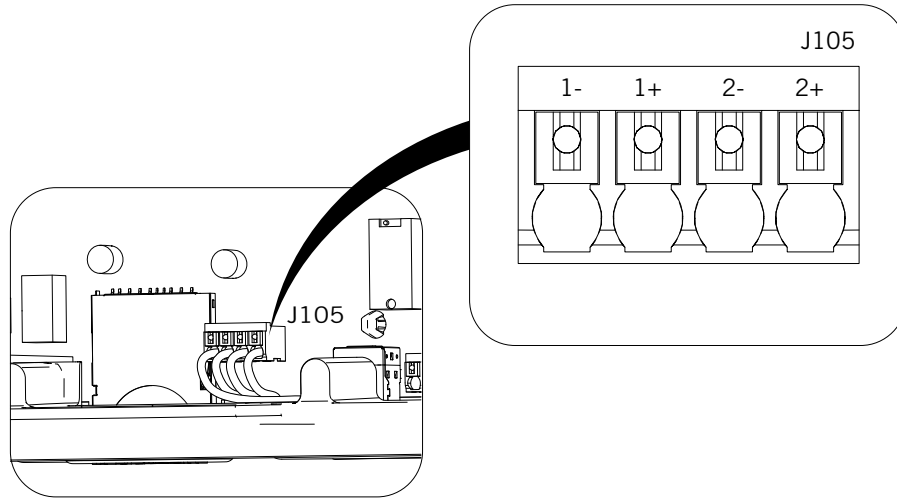
The gage of the cables used must be between 0.25 and 2.5 mm<sup>2</sup>. This device is connected using a conduit with at least two poles.



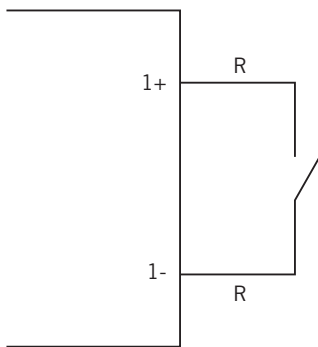
To insert the cable into the unit, use the cable grommet provided for this purpose. Connect the cable to the corresponding terminal. As it is a potential-free relay, there is no polarity.

### 8.4. Connecting the digital input

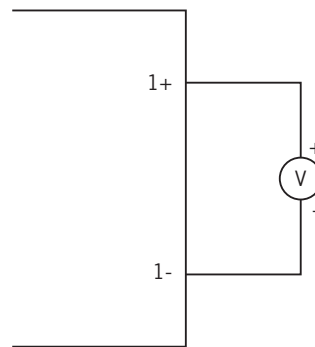
These inverters have a digital input.



The digital input can be used with a potential-free contact or with a power supply, both outside the unit.



External potential-free contact



External power supply

The truth table for said input is as follows.

Connector		Voltage level	CPU
Potential-free contact			
Open		5 V ~ 24 V	"0"
Closed (R < 100 Ohm)		0 V	"1"
Closed (R > 100 Ohm)		1 V ~ 5 V	X

## 9. AC connection

This chapter explains the requirements and process for wiring the AC wiring to the unit.

Read carefully before starting the connection process.

### 9.1. Safety instructions for the AC connection



Make sure there is no voltage present on the unit before starting the connection.

**Do not switch on the power** to the unit until you have successfully made the rest of the connections and the unit is closed.

Ingeteam accepts no liability for any damages caused by incorrect connection.

Use the personal protective equipment specified in the section "*Personal Protective Equipment (PPE)*".

### 9.2. Wiring requirements for the AC connection

The metal parts of the inverter (ground of the unit) are connected electrically to the grounding point of the quick connector for AC connection.

To guarantee the safety of persons, for the unit to function correctly and comply with the applicable standards, this point must be connected to the ground of the installation.

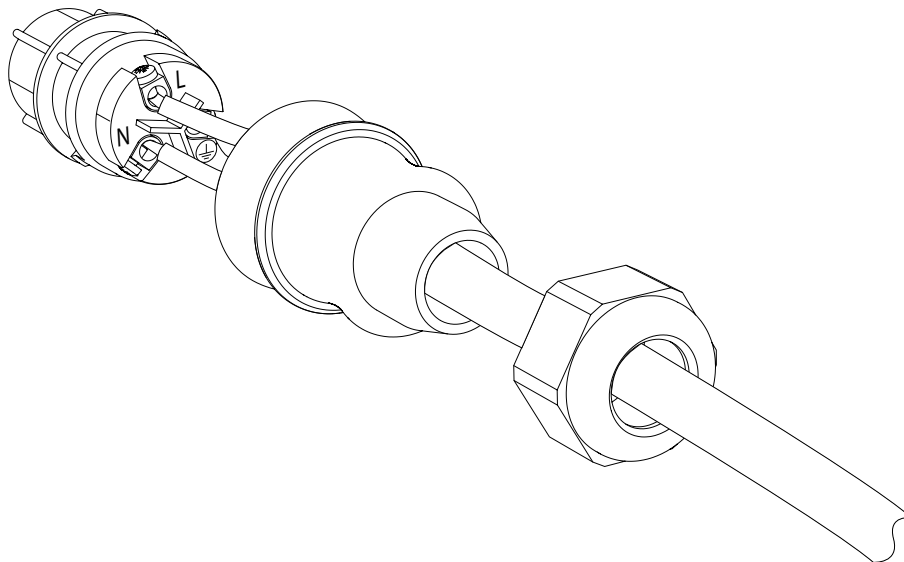
The ground and phase cables are connected from the grid to the inverter using a three-terminal connector.

The maximum diameter of the wiring conduit that can be used with the connector is 14 mm. The size of the ground cable will be the responsibility of the installer and must meet applicable regulatory requirements in the installation, with a minimum gage equal to that of phase and neutral.

If the inverter and the grid connection point are far enough apart to require the use of cables with a larger gage, an external distribution box should be used close to the inverter to make this connection.

### 9.3. AC connection process

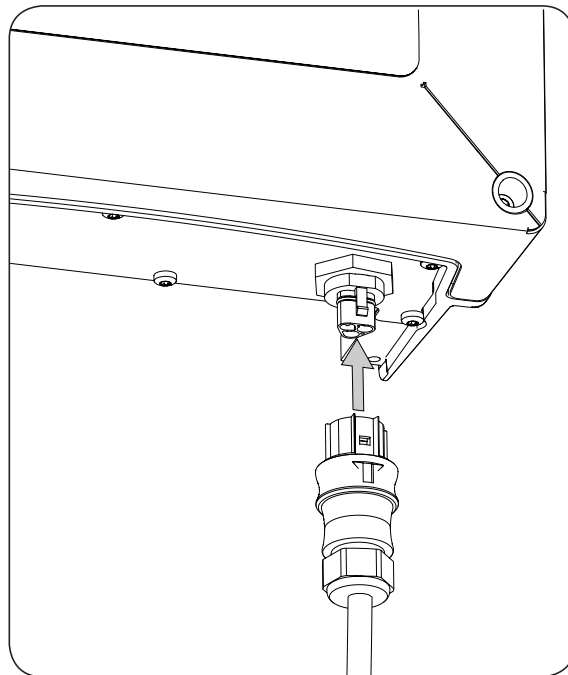
1. Wire the connector observing the instructions printed on it: line (L), neutral (N) and ground (ground symbol).



Respect the installation of L, N and ground as described in this section for correct operation and for the safety of the installation. **If the lines L and N are reversed the inverter will not work.**

Ingeteam accepts no liability for any consequences of incorrect connection.

2. Insert the connector as shown in the following figure.



3. Ensure the connection is firm, checking that the safety tab is properly inserted. If you wish to remove the connector you must press this tab with a suitable instrument to release it.



## 10. DC connection

This chapter explains the requirements and process for wiring the DC wiring to the unit.

Read carefully before starting the connection process.

### 10.1. Safety instructions for the DC connection



Make sure there is no voltage present on the unit before starting the connection.

**Do not switch on the power** to the unit until you have successfully made the rest of the connections and the unit is closed.

Ingeteam accepts no liability for any damages caused by incorrect connection.

Use the personal protective equipment specified in the section "*Personal Protective Equipment (PPE)*".

The grounding of the PV array poles is not permitted in these units.

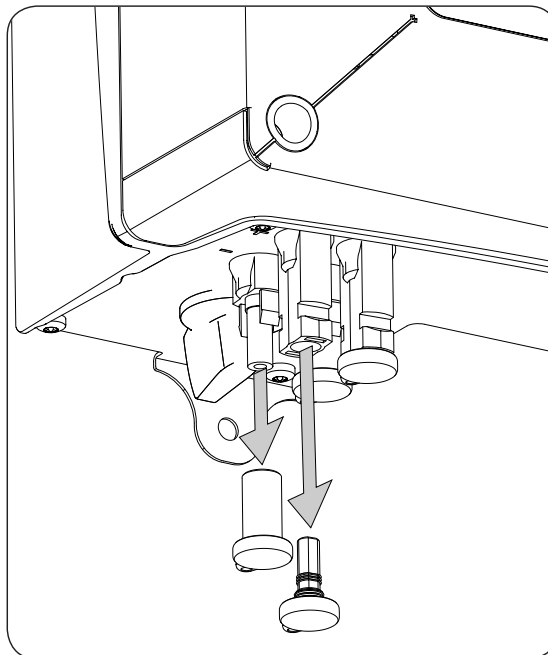
### 10.2. Wiring requirements for the DC connection

The wiring gage for the DC connection is specified in the following table:

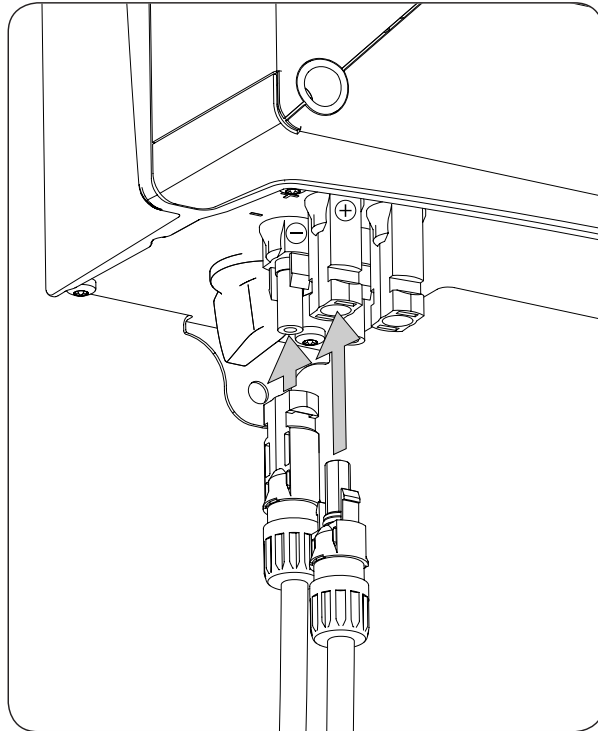
	1Play
Recommended gage for DC cables	4 mm <sup>2</sup>

### 10.3. DC connection process

1. Remove the caps from the connectors.



2. Insert the connectors respecting the polarities indicated on the lower connections plate of the unit.



3. Ensure the connections are firm. If you wish to remove the aerial connectors, use the specific tool to do so.

## 11. Start-up

This chapter details the process for the starting up the unit.

### 11.1. Equipment inspection

You must check the correct condition of the installation before start-up.

Each installation is different, depending on its characteristics, the country in which it is located or other special conditions which may apply. In all cases, before starting up, it is necessary to ensure that the installation complies with the applicable legislation and regulations and that at least the part to be started up is complete.

#### 11.1.1. Inspection

Before inverter start-up, you must carry out a general inspection of the units involving mainly:

##### Wiring inspection

- Check that the cables are correctly joined to their connectors.
- Check that these cables are in a good condition and that there are no hazards in their environment which damage them, such as sources of intense heat, objects which could cut them or arrangements which put them at risk of impacts or pulling.
- Check the polarities of the DC and AC cables.

##### Check that the unit is properly secured

Check that the unit is secured firmly and is not at risk of falling.

#### 11.1.2. Hermetic sealing of the unit

Ensure during installation operations that the unit's level of sealing has not been altered during connection of the unit.

Check the correct adjustment of the connectors and that any cable grommets are well sealed.

Check that a torque of 6 Nm has been applied to the housing closure screws.

## 11.2. Power-up

Once a general visual inspection, wiring check and sealing check have been carried out, connect power to the unit (DC and AC).

In the first inverter connection a number of screens appear in which you must select, in this order, language, country and applicable standards. After its configuration a feedback screen appears with the options selected.

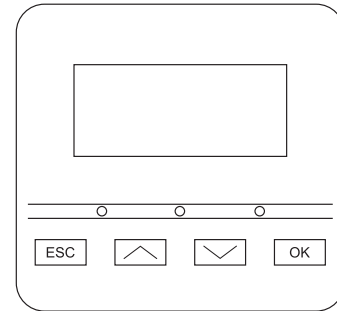
After this first configuration, select *Main menu > Start/Stop > Start*, thus starting the inverter.

## 12. Display control

These units incorporate a display and keypad unit to interface with the installer and the user.

This interface allows the display of the main internal parameters and the configuration of the entire system during installation.

Parameters, variables and commands are organized as menus and submenus.



### 12.1. Keypad and LEDs

The keypad has four keys:

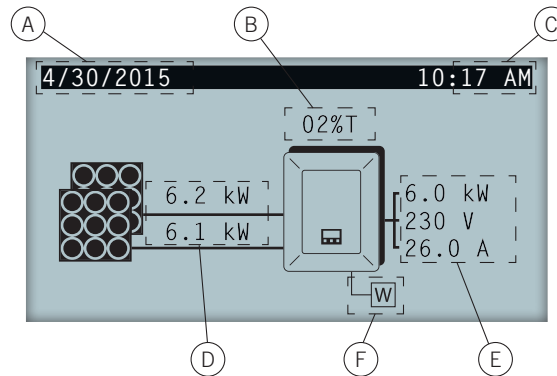
- |     |  |
|-----|--|
| ESC | To exit a parameter, leave a menu and return to the next level up in the structure to not confirm a change or not accept a suggestion.                   |
| ∧   | With this key you can scroll up the list of parameters or folders within the same level or increase the value of an editable parameter by one base unit. |
| ∨   | Scroll down the list of parameters or folders within the same level or decrease the value of an editable parameter by one base unit.                     |
| OK  | Its purpose is to accept a parameter as valid, to enter a lower level menu in the structure, to confirm a change or accept a suggestion.                 |

The panel consists of three LEDs, green orange and red:

- **Green LED**
  - Off: inverter disconnected.
  - On: inverter connected to the grid.
  - Flashes once: the conditions are not valid for feeding the grid (low Vdc voltage or other alarm).
  - Flashes six times: the connection conditions are valid. The inverter is in the process of connecting to the mains.
- **Orange LED**
  - Consult section “17. Troubleshooting”.
- **Red LED**
  - Consult section “17. Troubleshooting”.

## 12.2. Display

The main display shows different inverter data:



- A. Current date, YYYY-MM-DD.
- B. Power reduction percentage and reason for this reduction\*.
- C. Current time, hh:mm.
- D. Voltage and power of the PV array. Both pieces of data are displayed alternately.
- E. Power, voltage and current fed to the public grid.
- F. Wattmeter for instantaneous self-consumption. This symbol is only shown if the inverter is configured to work in self-consumption mode. If it flashes, this is due to a communication failure with the wattmeter.

Pressing the key OK takes you to the main menu. Pressing the key  $\wedge$  displays the daily power graph. Pressing  $\vee$  displays the energy graph for the last 24 days.

\* The reasons for power reduction are as follows:

T: Temperature. The inverter is limiting the power due to internal overheating.

C: Communications. The inverter is limiting the power after having received a reduction setpoint through communications.

F: Grid frequency. The inverter is limiting the power due to the grid frequency variation.

V: Grid voltage. The inverter is limiting the power due to the grid voltage variation.

Q: Reactive priority. The inverter is limiting the power due to the injection of reactive power.

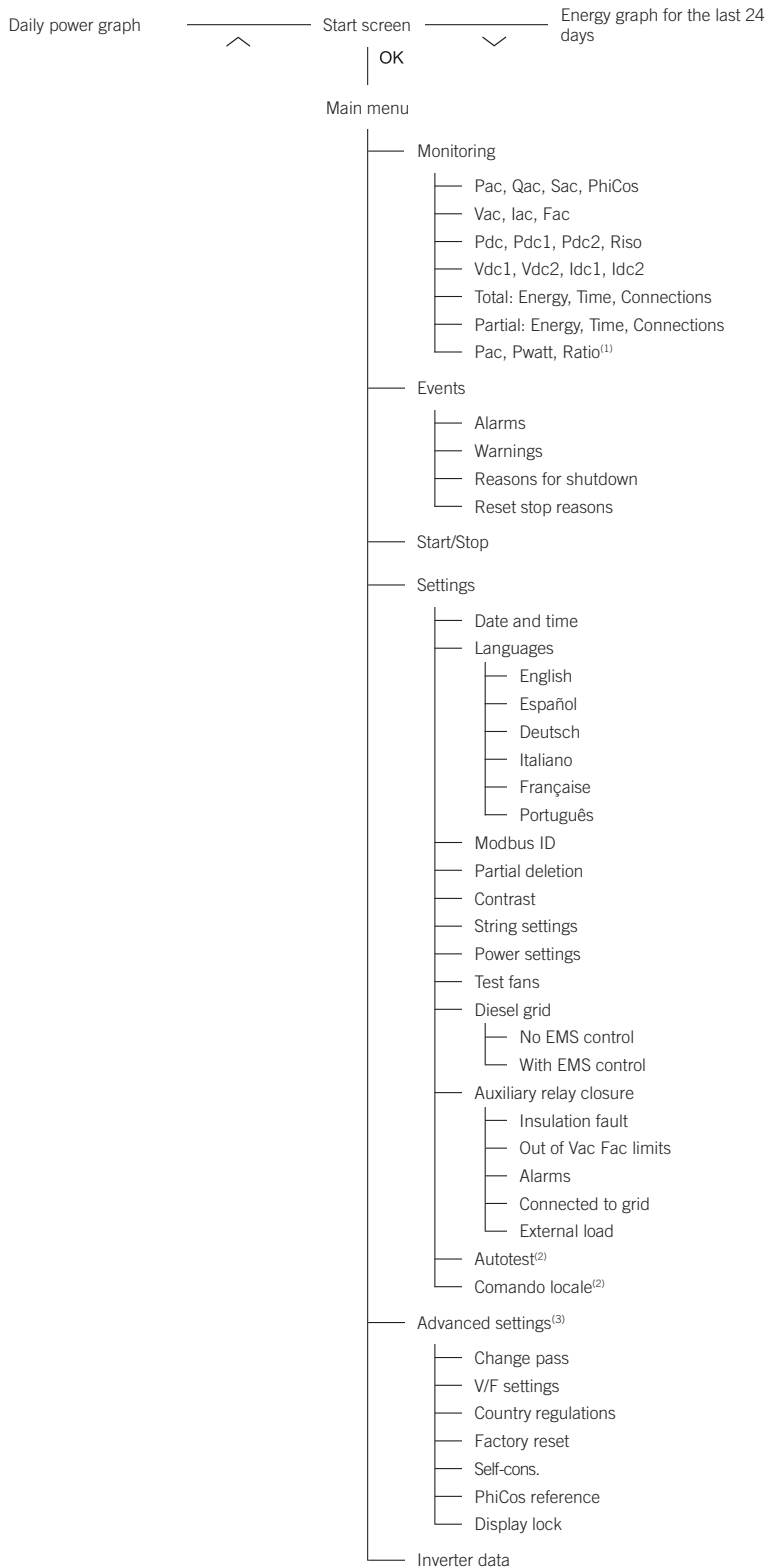
A: Configuration. The inverter is configured to limit its power.

R: Initial connection ramp. The inverter is limiting the power after a reconnection to the grid.

S: Self-consumption mode. The inverter is limiting the power due to functioning in self-consumption mode.

M: Reserved mode.

## 12.3. Menu structure

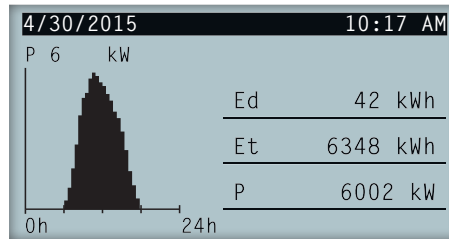


<sup>(1)</sup> This option is only available if you have selected *Self-consumption* mode.

<sup>(2)</sup> This option is only available if you have selected standard *CEI 0-21 SPI INTERNAL*.

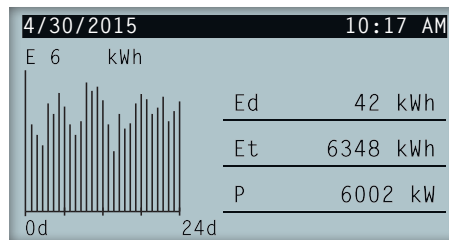
<sup>(3)</sup> Menu intended for the installer and password-protected.

## 12.4. Daily power graph



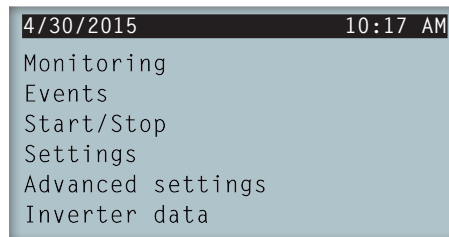
In this screen you can consult the daily power graph. The daily energy values (Ed), from the first connection of the day to the time of the query, the total accumulated energy (Et) and the power (P) are also listed.

## 12.5. Energy graph for the last 24 days



In this screen you can consult the energy graph for the last 24 days. The daily energy values (Ed), from the first connection of the day to the time of the query, the total accumulated energy (Et) and the power (P) are also listed.

## 12.6. Main menu



The main menu contains the following submenus:

<i>Monitoring</i>	This menu includes a series of screens which show the main variables being monitored. The right-hand screen shows the first one as an example.
<i>Events</i>	This shows the main events such as alarms, warnings and reasons for shutdown.
<i>Start/Stop</i>	Start up and shutdown the inverter manually.
<i>Settings</i>	Modify parameters to adapt the unit to different operational conditions.
<i>Advanced settings</i>	To carry out advanced settings in the inverter. Its access is restricted by the installer password. Is not user-accessible.
<i>Inverter data</i>	Key information referring to the inverter: serial number, firmware loaded, etc.

To access the various menus and submenus, the desired option must be highlighted over a black background using the  $\wedge$  and  $\vee$  keys and press the OK key to access it.

## 12.6.1. Monitoring

This menu includes a series of screens which show the main variables being monitored. To move between the different screens use the keys  $\wedge$  and  $\vee$ .

The structure and interpretation of the variables of this menu are shown below:

<i>Pac</i>	Inverter AC power, in watts.
<i>Qac</i>	Inverter AC reactive power, in reactive volt-amperes.
<i>Sac</i>	Inverter AC apparent power, in volt-amperes.
<i>PhiCos</i>	Cosine of Phi. Cosine of the phase shift angle between the voltage and current supplied by the inverter. The cosine of phi can be positive or negative: <ul style="list-style-type: none"> <li>• Positive: the inverter injects positive reactive energy. The current is ahead with respect to the voltage.</li> <li>• Negative: the inverter injects negative reactive energy. The current is delayed with respect to the voltage.</li> </ul>
<i>Vac</i>	AC voltage of the inverter, in volts.
<i>Iac</i>	AC current through the inverter, in amperes.
<i>Fac</i>	Frequency generated by the inverter, in hertz.
<i>Pdc</i>	Inverter DC power, in watts.
<i>Pdc1</i>	String 1 DC power, in watts.
<i>Pdc2</i>	String 2 DC power, in watts.
<i>Riso</i>	Insulation resistance of the PV array, in kilohms.
<i>Vdc1</i>	DC input voltage of string 1.
<i>Vdc2</i>	DC input voltage of string 2.
<i>Idc1</i>	DC input current of string 1.
<i>Idc2</i>	DC input current of string 2.

### Total

<i>Energy</i>	Total energy fed through the inverter throughout its useful life.
<i>Time</i>	Total time that the inverter has been feeding the grid.
<i>Connections</i>	Total number of network connections.

### Partial

<i>Energy</i>	Partial energy fed by the inverter.
<i>Time</i>	Partial time that the inverter has been connected to the grid.
<i>Connections</i>	Partial number of network connections.
<i>Pac</i>	AC power, in watts
<i>Pwatt</i>	Power fed to the public grid in self-consumption mode, in watts.
<i>Ratio</i>	Self-consumption ratio. Displays the consumption percentage of the loads being fed by the power generated by the inverter.

## 12.6.2. Events

This menu shows the events occurring in the inverter.

### Alarms

The alarms indicate current events in the inverter that lead to its shut-down. In section “17.1. Alarms. LED messages” you can consult the list of alarms and their solution.

### Warnings

The warnings are events that do not lead to the shut-down of the inverter but do need maintenance action. In section “Warnings” you can consult the list of warnings and their solution.



### Reasons for shutdown

Log file that indicates the alarms that have triggered the inverter shutdown, indicating the date and time of the shutdown.

### Reset stop reasons

This option resets the *Stop reasons* log file.

## 12.6.3. Start/Stop

The operation of the inverter can be stopped and started manually using this option.

## 12.6.4. Settings

In this menu you can make the following settings:

<i>Date and time</i>	To modify the date and time of the inverter.
<i>Languages</i>	Selection of the language for the text on the inverter display.
<i>Modbus ID</i>	Assignment of a number that identifies the inverter. In photovoltaic installations with more than one inverter, each one must be assigned a different number. Ingeteam recommends using correlative numbering.
<i>Partial deletion</i>	Deletes the partial meters.
<i>Grounding</i>	Not applicable.
<i>Contrast</i>	To adjust the screen contrast of the inverter.
<i>String settings</i>	Not applicable.
<i>Power settings</i>	Reduce the unit power.
<i>Test fans</i>	By accessing this option it is possible to run a test to check the inverter fans are working properly.
<i>Diesel grid</i>	Intended for hybrid installations whereby the grid is generated by a diesel generator. From this menu you can select whether or not the inverted is managed using the INGECON EMS Manager.
<i>Factory reset</i>	This returns the inverter to factory default status.
<i>Auxiliary relay closure</i>	Selection of the reason the auxiliary relay closes. The selectable reasons are: insulation fault, Vac and Fac out of range values, connected to grid or external load.
<i>Autotest</i>	This menu is only available when the standard selected is <i>CEI 0-21 SPI INTERNAL</i> .  The autotest enables an automatic verification of the grid voltage and frequency limits, bringing these limits toward the real value of the measurement and ensuring that the unit disconnects in the set time when the measurement does not comply with the limit.
<i>Local command</i>	This menu is only available when the standard selected is <i>CEI 0-21 SPI INTERNAL</i> .  From this menu you can change the bottom and top frequency limits. These limits must correspond to the selected standard.

## 12.6.5. Autotest

Autotest allows for the grid voltage and frequency limits to be tested automatically, checking that the unit disconnects correctly within the time set by standard. This menu is only available for some standards, such as *CEI 0-21 SPI INTERNAL*.

During autotest, the disconnection time of the following protections is tested:

<i>Fmax (81&gt;.S1)</i>	Lowest upper limit of the frequency protection.
<i>Fmin (81&lt;.S1)</i>	Highest lower limit of the frequency protection.
<i>Fmax (81&gt;.S2)</i>	Highest upper limit of the frequency protection.

- Fmin (81<.S2)*      Lowest lower limit of the frequency protection.
- Vmax (59.S1)*      Lowest upper limit of the voltage protection.
- Vmax (59.S2)*      Highest upper limit of the voltage protection.
- Vmin (27.S2)*      Lower limit of the voltage protection.

There are three different states:

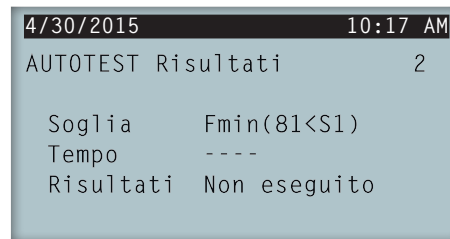
- Non eseguito*      No autotest running and none has been performed during the time in which the inverter has been switched on.
- Riconnessione*      State awaiting reconnection for the next measurement after an Fmax, Fmin, Vmax or Vmin check.
- Completato*      A full autotest has been carried out during the time in which the inverter has been switched on.

Press OK on *Avviare Autotest* to start autotest. Access *Risultati* to consult the results of the different tests, observing whether the result is correct or incorrect. An autotest can be stopped when running by pressing OK on *Eseguire Autotest*.

The results screens for an autotest are then displayed if the test has been completed and a second case in which the test has not been completed:



*Autotest complete, correct result*



*Autotest not complete, no result*

### 12.6.6. Advanced settings



The settings included within this menu can only be modified by a qualified installer.  
 Ingeteam accepts no liability for incorrect use of the installer password nor the consequences that may arise from incorrect configuration of the unit by the user and / or the installer.



To modify the parameters of this menu the installer password will be requested.  
 The installer password is 3725.

Within this menu you can change the password, adjust the voltage and frequency values or modify the country and the regulations applicable to the inverter.

### 12.6.7. Inverter data

From this menu you can consult different data referring to the inverter.

## 13. Firmware update



See the firmware loading manual for details of the update process.

To download the manual, go to the Ingeteam website ([www.ingeteam.com](http://www.ingeteam.com)) and enter the download zone in the inverter model section. You will find a zipped file containing the manual and the latest firmware version.

# 14. Communication via USB

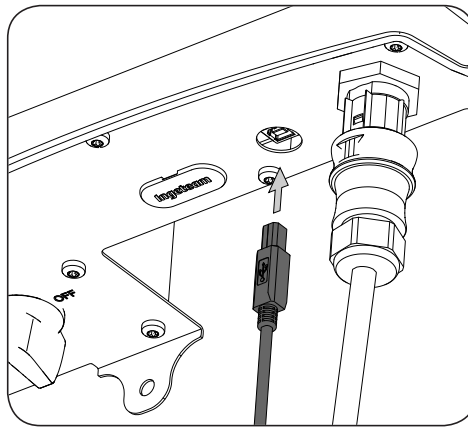
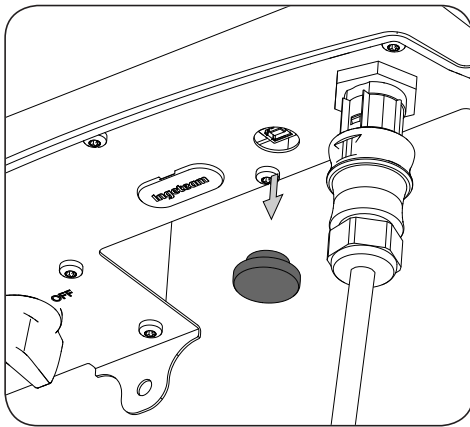
These units can communicate locally with a PC via USB using the plant management software INGECON SUN Manager, available on the Ingeteam website ([www.ingeteam.com](http://www.ingeteam.com)).



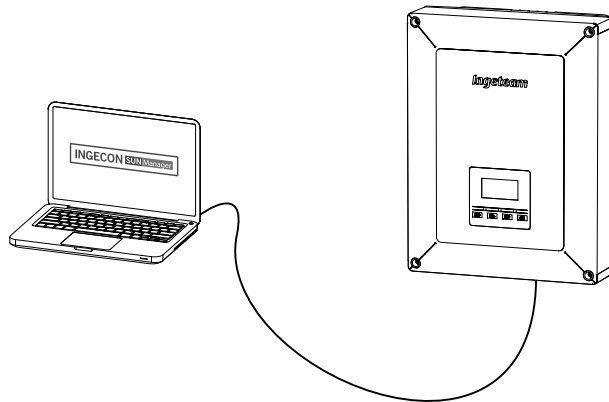
Consult the INGECON SUN Manager manual for more information.  
The maximum length of the USB cable used to make the connection must not exceed 3 meters.

## 14.1. Wiring process

1. Remove the cover from the USB Type B connector. Connect the cable to the inverter (cable not supplied by Ingeteam).



2. Connect the Cable to a USB port of the PC.



3. The PC will recognize the device and install its driver. If it is necessary to install the driver manually, it can be downloaded from following link: <http://www.ftdichip.com/Support/Documents/InstallGuides.htm>.
4. Once the installation process has finished, open the device administrator from the control panel.
5. In the element Ports (COM & LPT) a new COMx port, related to the inverter, will be shown. This will be determined as USB Serial Port or FTDI USB Serial Port (this will depend on the version of the driver installed).
6. Run the INGECON SUN Manager software indicating the port number in the previous step.



To maintain the protection rating of the unit after this task you must always replace the cover over the USB connector.  
While the inverter remains connected by USB the protection rating of the unit is lower than that specified throughout this document.

## 15. Shutting down the unit

This section describes the procedure to shut down the unit. If you wish to work inside the unit, you must carry out these instructions in the order shown here to remove the power.

### 15.1. Process of shutting down the unit

1. Proceed to stop mode from the inverter display.
2. Remove voltage from a means of disconnection outside the unit.
3. Wait 5 minutes, until the internal capacitors have discharged and the internal elements that may cause burns have cooled.
4. Check that there is no voltage at the DC and AC inputs.
5. Signal cut-off point (Vac and Vdc) with a sign reading "*Caution no switching...*". If necessary, rope off the work area.

## 16. Preventive maintenance

The recommended preventive maintenance tasks must be carried out at least annually, except where otherwise stated.

### 16.1. Safety conditions



You must consider the set of conditions listed below as minimum requirements.  
 Before opening the unit, you must remove the power (see Section “15. Shutting down the unit”).  
 An open housing never implies an absence of voltage in the unit, so only qualified personnel may access the unit, following the safe operation guidelines stipulated in this document.



Ingeteam accepts no liability for any damages caused by improper use of the equipment. You must propose in advance to Ingeteam any work carried out on any equipment which implies a modification of the original electrical arrangements. These must be studied and approved by Ingeteam.



All the maintenance checks included here must be carried out with the machine stopped, under safe conditions for handling, including those specified by the client for these types of operation.  
 When carrying out maintenance work on the unit, you must wear the personal protective equipment specified in Section “Personal Protective Equipment (PPE)” of this document.



After completing the maintenance task, replace the front cover and secure it with the bolts supplied.

### 16.2. Condition of the housing

A visual check of the condition of the housing must be carried out, confirming the condition of the seals and the cover, as well as the fixing of the units to their anchor points on the wall. In addition, you must check the condition of the housing for dents or scratches that might degrade the housing or cause it to lose its protection classification. If these types of defect are noticed, the affected parts must be repaired or replaced.

Check that there is no moisture inside the housing. If moisture exists, dry it before making electrical connections.

Check the correct fixing of the housing components to their corresponding anchoring points.

Check the door seal of the unit is in good condition.

### 16.3. Condition of cables and terminals

- Check the correct path of the cables so they do not come into contact with live parts.
- Check the insulation deficiencies and hot spots by checking the color of the insulation and terminals.
- Check that the connections are properly adjusted.

### 16.4. Cooling system

Clean the radiator fins and the cooling grids.

### 16.5. Environment

Check the environment to avoid amplifying or transmitting the buzzing sound.

# 17. Troubleshooting

This section provides a guide for troubleshooting problems that may arise in the installation and operation of the inverter.



Troubleshooting for the inverter must be performed by qualified personnel in compliance with the general safety instructions in this manual.

## 17.1. Alarms. LED messages

Alarm	LED Lighting*	Description	Solution
Vdc1 overvoltage	Orange, 6	Overvoltage in DC input number 1	Check the connections of the PV array, ensuring the series-parallel configuration of the panels is correct, and that the maximum voltage of the inverter has not been exceeded.
Vdc2 overvoltage	Orange, 6	Overvoltage in DC input number 2	
Idc1 overcurrent	Red, 1	Overcurrent in DC input number 1	Check the installation in the DC part.
Idc2 overcurrent	Red, 1	Overcurrent in DC input number 2	If the error persists, contact the Technical Service.
Overvoltage Vbus	Red, 2	Overvoltage in the bus	Check the connections of the PV array, ensuring the series-parallel configuration of the panels is correct, and that the maximum voltage of the inverter has not been exceeded.
Inst. Overcurr. Vac	Orange, 2	Instantaneous overvoltage at the AC output	Check the connections of the AC side. Check that the voltage of the electricity grid is within range.
Vac out of range	Orange, 2	AC output voltage out of the defined range	
Inst. Overcurr. Iac	Red, 1	Instantaneous overcurrent at the AC output	Check the installation in the AC part.
Iac out of range	Red, 1	AC output current out of the defined range	If the error persists, contact the Technical Service.
Fac out of range	Orange, 3	AC grid frequency out of the defined range	Check the connections of the AC side. Check that the frequency of the electricity grid is within range.
DC/DC pwm fault	Red, 3	Firmware fault in the DC/DC phase	Check the installation in the DC and AC part. If the error persists, contact the Technical Service.
DC/AC pwm fault	Red, 3	Firmware fault in the DC/AC conversion phase	
DC/DC hw fault	Red, 3	Hardware fault in the DC/DC phase	
DC/AC hw fault	Red, 3	HW fault in the DC/AC conversion phase	
Temperature alarm	Orange, 4	Temperature out of operating range	This may be normal if the room temperature exceeds the maximum of the unit. Check the functioning of the fans. Protect the inverter from direct exposure to sunlight. Cool the room where the inverter is installed.
Fatal error	Not applicable	Not applicable	Not applicable
Manual shutdown	Orange, constant	The inverter has been manually stopped.	Start the inverter by means of the display.
Hardware error	Red, 1	The inverter displays a hardware error	Disconnect the DC and AC inverter. Wait until the LEDs go off and re-connect. If the problem persists, contact the Technical Service.
Residual current	Orange, 5	Residual current out of range	Check that there are no insulation faults in the PV array. Check that the stray capacity of the PV array does not exceed the maximum permitted.
FW update	Orange, constant	Inverter shutdown due to firmware load	Normal shutdown due to inverter firmware update.

DE  
EN  
ES  
FR  
IT  
PT

Alarm	LED Lighting*	Description	Solution
Grid consumption	Orange, 1	Grid consumption power out of the permitted range	This may be due to a low irradiance level. Otherwise, check the PV array.
Low pow. PV conn.	Orange, 1	The generated power in the PV array is not sufficient to connect to the AC grid	
Pow. supply fault	Not applicable	Not applicable	Not applicable
Idc grid injection	Not applicable	Not applicable	Not applicable
Config. change	Red, 1	Inverter setting change	Normal shut down due to a change in the inverter setting.
Isolation alarm	Orange, 5	Insulation resistance out of range	Check, on the display, that the PV array grounding is correctly configured. Search for an insulation fault in the PV array. If one of the poles is grounded, check the grounding fuse.
Satur. alarm Iac	Orange, 5	AC current saturation	Check the installation in the AC part. If the error persists, contact the Technical Service.
Low Vdc	Orange, 1	Low DC voltage	This may be due to a low irradiance level. Otherwise, check the PV array.
Shut-off due to burn-out	Not applicable	Not applicable	Not applicable
Electric arc detection	Orange, 8	Electric arc detected in the DC input	Not applicable

\* The number of flashes is indicated.

### Warnings

Alarm	LED Lighting*	Description	Solution
Blocked fan	Orange, 7	Possible fan blockage	Check the condition of the fan and that there are no elements that prevent it functioning properly.
High temperature	Orange, 7	Power regulation due to temperature above operating temperature	Check the room temperature does not exceed the specified maximum temperature and the inverter is not exposed to direct sunlight. Also check the functioning of the fans.
Low temperature	Orange, 7	Temperature below operating temperature	Check the room temperature is not below the specified minimum temperature.
High Vdc	Not applicable	Not applicable	Not applicable
String kit comm.	Not applicable	Not applicable	Not applicable
Self-cons. commun.	Orange, 7	Communication fault with the self-consumption devices (wattmeter or INGECON EMS Manager)	Check the connection of the different elements. If the error persists, contact the Technical Service.
Surge arrester error	Not applicable	Not applicable	Not applicable

\* The number of flashes is indicated.



## 18. Waste handling

These units use components that are harmful to the environment (electronic cards, batteries or cells, etc.).

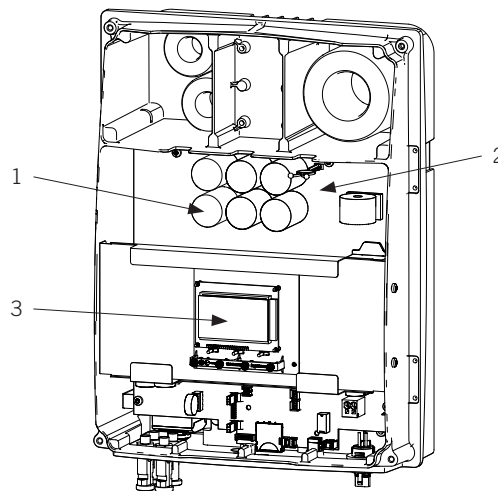


At the end of the unit's life, the waste must be correctly processed by an authorized hazardous waste management company.

Ingeteam, in accordance with its policy of respect for the environment, will inform the authorized manager, via this Section, of the location of components to be decontaminated.

The elements within the unit that must be handled individually are:

1. Electrolytic condensers or condensers containing PCB.
2. Printed circuit board cards.
3. Liquid crystal displays.





## Condiciones importantes de seguridad

A lo largo de este apartado se detallan los avisos de seguridad así como el Equipo de Protección Individual.

### Condiciones de seguridad

#### Avisos generales



Las operaciones detalladas en este manual solamente pueden ser realizadas por personal cualificado.

La condición de personal cualificado a la que se refiere este manual, será como mínimo aquella que satisfaga todas las normas, reglamentos y leyes en materia de seguridad aplicables a los trabajos de instalación y operación de este equipo.



Se recuerda que es obligatorio cumplir toda la legislación aplicable en materia de seguridad para el trabajo eléctrico. Existe peligro de descarga eléctrica.

El cumplimiento de las instrucciones de seguridad expuestas en este manual o de la legislación sugerida no exime del cumplimiento de otras normas específicas de la instalación, el lugar, el país u otras circunstancias que afecten al inversor.



La apertura de la envolvente no implica la ausencia de tensión en su interior.

Existe peligro de descarga eléctrica incluso después de desconectar todas las fuentes de energía del sistema.

Solamente podrá abrirla personal cualificado siguiendo las instrucciones de este manual.



Cuando el campo solar está expuesto a la luz, éste suministra una tensión de corriente continua al inversor.



Es obligatorio leer y entender el manual por completo antes de comenzar a manipular, instalar u operar el equipo.



La normativa de seguridad básica de obligado cumplimiento para cada país es:

- *RD 614/2001* en España.
- *CEI 11-27* en Italia.
- *DIN VDE 0105-100* y *DIN VDE 1000-10* en Alemania.
- *UTE C18-510* en Francia.



Realizar todas las maniobras y manipulaciones sin tensión.

Como medida mínima de seguridad en esta operación, se deberán observar las llamadas **5 reglas de oro**:

1. Desconectar.
2. Prevenir cualquier posible realimentación.
3. Verificar la ausencia de tensión.
4. Poner a tierra y en cortocircuito.
5. Proteger frente a elementos próximos en tensión, en su caso, y establecer una señalización de seguridad para delimitar la zona de trabajo.

Hasta que no se hayan completado las cinco etapas, no podrá autorizarse el trabajo sin tensión y se considerará trabajo en tensión en la parte afectada.



Es obligatorio para comprobar ausencia de tensión utilizar elementos de medida de categoría III-1000 Voltios.



Ingeteam no se responsabiliza de los daños que pudieran causarse por una utilización inadecuada de los equipos. Toda intervención que se realice sobre cualquiera de estos equipos que suponga un cambio en las disposiciones eléctricas respecto a las originales deberán ser previamente propuestas a Ingeteam. Éstas deberán ser estudiadas y aprobadas por Ingeteam.

**Peligros potenciales para las personas**



El equipo puede permanecer cargado después de desconectar las fuentes de energía renovable. Seguir cuidadosamente los pasos para quitar tensión obligados en el manual.



Seguir siempre las indicaciones del manual para mover y emplazar el equipo. El peso de este equipo puede producir lesiones si no se manipula correctamente.



PELIGRO: alta temperatura. El caudal de aire de salida puede alcanzar temperaturas altas que dañen a las personas expuestas.

**Peligros potenciales para el equipo**



El equipo necesita un flujo de aire libre de impurezas mientras está funcionando. Mantener las entradas sin obstáculos es imprescindible para que este flujo de aire refrigere el equipo.



Después de toda manipulación debidamente autorizada, comprobar que el inversor está preparado para empezar a funcionar. Solamente después se puede proceder a conectarlo siguiendo las instrucciones del manual.



No tocar tarjetas ni componentes electrónicos. Los componentes más sensibles pueden dañarse o destruirse por la electricidad estática.  
No desconectar o conectar ningún terminal mientras el equipo está funcionando. Desconectar y comprobar la ausencia de tensión antes.

**Equipo de Protección Individual (EPI)**

Siempre que se trabaje en el equipo usar, como mínimo, el siguiente equipamiento de seguridad recomendado por Ingeteam.

Denominación	Explicación
Calzado de seguridad	Conforme a la norma <i>UNE-EN-ISO 20345:2012</i>
Casco con pantalla facial	Conforme a la norma <i>UNE-EN 397:1995</i> , siempre que existan elementos con tensión directamente accesibles
Ropa de trabajo	Ceñida al cuerpo, no inflamable, 100% de algodón
Guantes dieléctricos	Conforme a la norma <i>EN 60903:2005</i>

Las herramientas y/o equipos empleados en trabajos en tensión deben poseer, al menos, aislamiento de categoría III-1000 Voltios.

En caso de que normativas propias del lugar exijan otro tipo de equipo de protección individual, el equipo recomendado por Ingeteam se deberá completar adecuadamente.

# Contenidos

Condiciones importantes de seguridad .....	91
Condiciones de seguridad.....	91
Equipo de Protección Individual (EPI) .....	92
Contenidos .....	93
1. Información sobre este manual .....	95
1.1. Campo de aplicación y nomenclatura.....	95
1.2. Destinatarios .....	95
1.3. Simbología.....	95
2. Descripción del equipo .....	96
2.1. Visión general.....	96
2.2. Accesorios opcionales .....	96
2.3. Seguridad eléctrica .....	96
2.3.1. Categoría de sobretensión (OVC).....	96
2.4. Grado de contaminación.....	96
2.5. Contaminación acústica.....	97
2.6. Esquema eléctrico del sistema .....	97
2.7. Tablas de características.....	98
2.8. Protección diferencial .....	100
2.9. Descripción de accesos de cableado .....	100
2.10. Resistencia de aislamiento del campo fotovoltaico .....	100
3. Recepción del equipo y almacenamiento .....	101
3.1. Recepción.....	101
3.2. Identificación del equipo .....	101
3.3. Daños en el transporte.....	101
3.4. Almacenamiento.....	101
3.5. Conservación .....	101
4. Transporte del equipo .....	102
4.1. Transporte.....	102
4.2. Desembalaje.....	102
5. Preparación para la instalación del equipo.....	103
5.1. Entorno.....	103
5.2. Condiciones medioambientales .....	104
5.3. Superficie de apoyo y anclaje.....	104
5.4. Protección de la conexión a la red eléctrica .....	104
5.5. Longitud del cableado .....	105
5.6. Paneles fotovoltaicos.....	105
6. Instalación del equipo .....	106
6.1. Requerimientos generales de instalación .....	106
6.2. Fijación del equipo en pared .....	106
6.3. Apertura y cierre de la envolvente.....	108
7. Utilización de pasacables .....	109
8. Conexión de accesorios.....	110
8.1. Indicaciones de seguridad para la conexión de accesorios.....	110
8.2. Accesorios opcionales .....	110
8.3. Conexión del relé auxiliar libre de potencial .....	111
8.4. Conexión de la entrada digital .....	112
9. Conexión de AC .....	113
9.1. Indicaciones de seguridad para la conexión de AC.....	113
9.2. Requisitos del cableado para la conexión de AC.....	113
9.3. Proceso de conexión de AC .....	113
10. Conexión de DC .....	115
10.1. Indicaciones de seguridad para la conexión de DC .....	115
10.2. Requisitos del cableado para la conexión de DC.....	115
10.3. Proceso de conexión de DC.....	115

DE  
EN  
ES  
FR  
IT  
PT

- 11. Puesta en servicio ..... 117
  - 11.1. Revisión del equipo..... 117
    - 11.1.1. Inspección ..... 117
    - 11.1.2. Cierre hermético del equipo..... 117
  - 11.2. Puesta en marcha ..... 117
- 12. Manejo del display ..... 118
  - 12.1. Teclado y LED ..... 118
  - 12.2. Display ..... 119
  - 12.3. Organización de menús ..... 120
  - 12.4. Gráfica potencia diaria ..... 121
  - 12.5. Gráfica energías últimos 24 días ..... 121
  - 12.6. Menú principal ..... 121
    - 12.6.1. Monitorización..... 122
    - 12.6.2. Eventos ..... 122
    - 12.6.3. Inicio/Paro ..... 123
    - 12.6.4. Ajustes ..... 123
    - 12.6.5. Autotest..... 123
    - 12.6.6. Ajustes avanzados..... 124
    - 12.6.7. Datos de inversor ..... 124
- 13. Actualización de firmware ..... 125
- 14. Comunicación vía USB ..... 126
  - 14.1. Proceso de conexión..... 126
- 15. Desconexión del equipo ..... 127
  - 15.1. Proceso de desconexión del equipo..... 127
- 16. Mantenimiento preventivo ..... 128
  - 16.1. Condiciones de seguridad ..... 128
  - 16.2. Estado de la envolvente ..... 128
  - 16.3. Estado de los cables y terminales ..... 128
  - 16.4. Sistema de refrigeración ..... 128
  - 16.5. Entorno..... 128
- 17. Solución de problemas ..... 129
  - 17.1. Alarmas. Indicaciones de los LED..... 129
- 18. Tratamiento de residuos..... 131

# 1. Información sobre este manual

El propósito de este manual es describir los equipos INGECON SUN 1Play TL M y dar la información adecuada para su correcta recepción, instalación, puesta en marcha, mantenimiento y operación.

## 1.1. Campo de aplicación y nomenclatura

Este manual es válido para los siguientes equipos:

Nombre completo	Abreviatura
INGECON SUN 1Play 2.5TL M	2.5TL M
INGECON SUN 1Play 2.7TL M	2.7TL M
INGECON SUN 1Play 3TL M	3TL M
INGECON SUN 1Play 3.3TL M	3.3TL M
INGECON SUN 1Play 3.68TL M	3.68TL M
INGECON SUN 1Play 4.6TL M	4.6TL M
INGECON SUN 1Play 5TL M	5TL M
INGECON SUN 1Play 5.5TL M	5.5TL M
INGECON SUN 1Play 6TL M	6TL M

En este documento se nombrarán a los diferentes modelos tanto por su nombre completo como por su abreviatura. Asimismo, se referirá de manera genérica a cualquiera de los modelos de la familia de INGECON SUN 1Play TL M con los términos *equipo* o *inversor*.

## 1.2. Destinatarios

El presente documento está orientado a personal cualificado.

La condición de personal cualificado a la que se refiere este manual, será como mínimo aquella que satisfaga todas las normas, reglamentos y leyes en materia de seguridad aplicables a los trabajos de instalación y operación de este equipo.

La responsabilidad de designar al personal cualificado siempre recaerá sobre la empresa a la que pertenezca este personal, debiendo decidir qué trabajador es apto o no para realizar uno u otro trabajo para preservar su seguridad a la vez que se cumple la legislación de seguridad en el trabajo.

Dichas empresas son responsables de proporcionar una adecuada formación en equipos eléctricos a su personal, y a familiarizarlo con el contenido de este manual.

## 1.3. Simbología

A lo largo de este manual se utilizarán diferentes símbolos con el fin de remarcar y resaltar ciertos textos. A continuación se explican los significados generales de estos.



Atención general.



Información general.



Riesgo eléctrico.



Leer el apartado indicado de este manual.



Superficie caliente.



Prohibición.

## 2. Descripción del equipo

### 2.1. Visión general

La finalidad básica de un inversor es transformar la corriente continua generada por el campo fotovoltaico en corriente alterna para su inyección a la red eléctrica.

Estos equipos son inversores fotovoltaicos monofásicos con dos seguidores del punto de máxima potencia (MPPT) y un amplio rango de tensión de entrada, lo cual permite tener mayores alternativas a la hora de configurar el campo solar y posibilita configuraciones asimétricas.

Han sido configurados con una topología de alto rendimiento que les lleva a alcanzar altas eficiencias, eliminando corrientes parásitas del campo fotovoltaico.

El inversor incluye de serie comunicación vía USB, lector de tarjetas SD para la actualización de firmware, un relé libre de potencial para señalización y dos entradas digitales.

### 2.2. Accesorios opcionales

Estos equipos pueden incorporar los siguientes accesorios:

- Accesorios de comunicación.
- Tarjeta de entradas digitales.
- Kit de autoconsumo.

#### Accesorios de comunicación

Estos equipos disponen de serie de comunicación local vía USB. Adicionalmente se pueden establecer conexiones mediante otras tecnologías opcionales:

- RS-485.
- Ethernet (incluida comunicación vía RS-485, de uso opcional).
- Ethernet TCP (incluida comunicación vía RS-485, de uso opcional).
- GSM/GPRS (incluida comunicación vía RS-485, de uso opcional).
- Bluetooth.
- Bluetooth (incluida comunicación vía RS-485, de uso opcional).

A lo largo de este manual se indican las instrucciones para la instalación de los accesorios de comunicación. Para ampliar la información sobre el funcionamiento de los mismos consultar el manual de accesorios de comunicación correspondiente.

#### Tarjeta de entradas digitales

En determinados países es necesaria esta tarjeta para cumplir su normativa.

#### Kit de autoconsumo

Estos inversores son compatibles con todas las opciones de autoconsumo ofrecidas por Ingeteam.

## 2.3. Seguridad eléctrica

A continuación se dan a conocer magnitudes de diseño interesantes para la seguridad eléctrica.

### 2.3.1. Categoría de sobretensión (OVC)

El diseño del equipo cumple con las normas *IEC 62109-1* e *IEC 62109-2*. Los circuitos de corriente continua se han diseñado con una categoría de sobretensión II (OVC II), y los circuitos de corriente alterna con una categoría de sobretensión III (OVC III).

## 2.4. Grado de contaminación

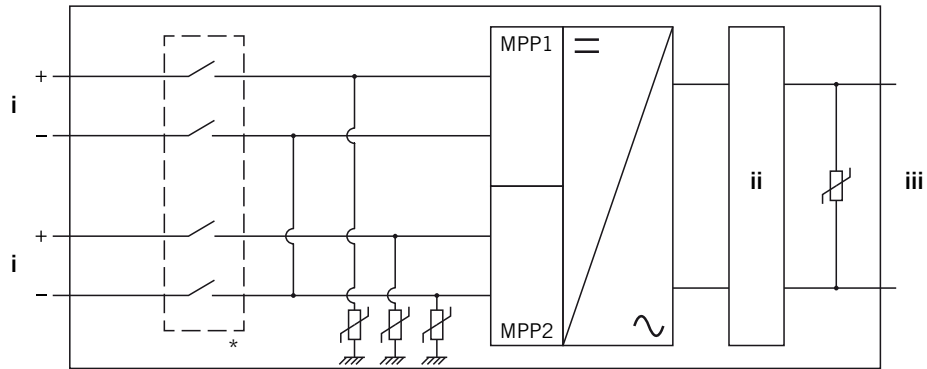
Los equipos cumplen con el grado de contaminación 2 requerido para este tipo de inversores.



## 2.5. Contaminación acústica

El funcionamiento de este equipo genera un ligero zumbido. No ubicarlos en una estancia habitada, o sobre soportes ligeros que puedan amplificar ese zumbido. La superficie de montaje debe ser firme y adecuada al peso del equipo.

## 2.6. Esquema eléctrico del sistema



\* Opcional.

i. Entrada fotovoltaica.

iii. Salida AC para conexión a red.

ii. Filtro.

## 2.7. Tablas de características

	2.5TL M	2.7TL M	3TL M	3.3TL M	3.68TL M
<b>Entrada DC</b>					
Rango de potencia campo FV recomendado <sup>(1)</sup>	2,8 ~ 3,3 kWp	3 ~ 3,6 kWp	3,2 ~ 4 kWp	3,8 ~ 4,3 kWp	3,9 ~ 4,8 kWp
Tensión máxima de entrada <sup>(2)</sup>	850 V	850 V	850 V	850 V	850 V
Rango de tensión MPP1 <sup>(3)</sup>	125 ~ 750 V	125 ~ 750 V	125 ~ 750 V	125 ~ 750 V	125 ~ 750 V
Rango de tensión MPP2 <sup>(3)(4)</sup>	90 ~ 750 V	90 ~ 750 V	90 ~ 750 V	90 ~ 750 V	90 ~ 750 V
Rango de tensión de operación <sup>(4)</sup>	90/125 ~ 850 V	90/125 ~ 850 V	90/125 ~ 850 V	90/125 ~ 850 V	90/125 ~ 850 V
Tensión mínima para Pnom con entradas DC en paralelo	125 V	127 V	141 V	155 V	172 V
Corriente de cortocircuito máxima (entrada 1 / entrada 2)	13 / 13 A	13 / 13 A	13 / 13 A	13 / 13 A	13 / 13 A
Máxima retroalimentación de corriente de la matriz	0 A rms	0 A rms	0 A rms	0 A rms	0 A rms
MPPT	2	2	2	2	2
Número de strings	2	2	2	2	2
Strings por MPP	1	1	1	1	1
Corriente máxima de entrada (entrada 1 / entrada 2)	11 / 11 A	11 / 11 A	11 / 11 A	11 / 11 A	11 / 11 A
Corriente máxima de entrada por string	11 A	11 A	11 A	11 A	11 A
<b>Salida AC</b>					
Potencia nominal (hasta 45 °C)	2,5 kW	2,7 kW	3 kW	3,3 kW	3,68 kW
Potencia máxima permanente	2,5 kW	2,7 kW	3 kW	3,3 kW	3,68 kW
Máx. temperatura para potencia nominal <sup>(5)</sup>	60 °C	57 °C	55 °C	52 °C	50 °C
Corriente máxima	16 A	16 A	16 A	16 A	16 A
Corriente máxima transitoria	16 A	16 A	16 A	16 A	16 A
Máxima corriente de fallo de salida	< 18 A rms (60 ms)				
Máxima protección de sobrecorriente de salida	18 A rms	18 A rms	18 A rms	18 A rms	18 A rms
Tensión nominal	230 V	230 V	230 V	230 V	230 V
Rango de tensión	122 ~ 265 V	122 ~ 265 V	122 ~ 265 V	122 ~ 265 V	122 ~ 265 V
Frecuencia nominal	50 / 60 Hz	50 / 60 Hz	50 / 60 Hz	50 / 60 Hz	50 / 60 Hz
Coseno Phi	1	1	1	1	1
Coseno Phi ajustable	Sí. Smax = 2,5 kVA	Sí. Smax = 2,7 kVA	Sí. Smax = 3 kVA	Sí. Smax = 3,3 kVA	Sí. Smax = 3,68 kVA
THD	< 3 %	< 3 %	< 3 %	< 3 %	< 3 %
<b>Rendimiento</b>					
Eficiencia máxima	97,6 %	97,6 %	97,7 %	97,7 %	97,8 %
Euroeficiencia	97,3 %	97,3 %	97,4 %	97,4 %	97,5 %
<b>Datos generales</b>					
Sistema de refrigeración	Convección natural				
Peso	20 Kg	20 Kg	20 Kg	20 Kg	20 Kg
Medidas (alto x ancho x fondo)	470 x 360 x 180 mm				
Consumo en stand-by <sup>(6)</sup>	< 10 W	< 10 W	< 10 W	< 10 W	< 10 W
Consumo nocturno	0 W	0 W	0 W	0 W	0 W
Temperatura de funcionamiento	-25 ~ +65 °C	-25 ~ +65 °C	-25 ~ +65 °C	-25 ~ +65 °C	-25 ~ +65 °C
Humedad relativa (sin condensación)	0 ~ 100 %	0 ~ 100 %	0 ~ 100 %	0 ~ 100 %	0 ~ 100 %
Altitud máxima de la instalación	3000 m	3000 m	3000 m	3000 m	3000 m
Grado de protección	IP65	IP65	IP65	IP65	IP65
Marcado	CE				
Normativa EMC y de seguridad	EN 61000-6-1, EN 61000-6-2, EN 61000-6-3, EN 61000-6-4, EN 61000-3-11, EN 61000-3-12, EN 62109-1, EN 62109-2, IEC62103, EN 50178, FCC Part 15, AS3100				
Normativa de conexión a red	RD1699/2011, DIN V VDE V 0126-1-1, EN 50438, CEI 0-21, VDE-AR-N 4105:2011-08, G59/2, G83/2, P.O.12.3, AS4777.2, AS4777.3, IEC 62116, IEC 61727, UNE 206007-1, ABNT NBR 16149, ABNT NBR 16150, South African Grid code, Chilean Grid Code, Romanian Grid Code, Ecuadorian Grid Code, Peruan Grid code, IEEE 929, Thailand MEA & PEA requirements				

<sup>(1)</sup> Dependiendo del tipo de instalación y de la ubicación geográfica. <sup>(2)</sup> No superar en ningún caso. Considerar el aumento de tensión de los paneles 'Voc' a bajas temperaturas. <sup>(3)</sup> La potencia de salida quedará condicionada por la configuración de tensión y corriente elegida en cada entrada. <sup>(4)</sup> Para bajar a 90 V la otra entrada tiene que estar al menos a 125 V. <sup>(5)</sup> Por cada °C de incremento, la potencia de salida se reducirá un 1,8 %. <sup>(6)</sup> Consumo desde el campo fotovoltaico.

	4.6TL M	5TL M	5.5TL M	6TL M
<b>Entrada DC</b>				
Rango de potencia campo FV recomendado <sup>(1)</sup>	5,2 ~ 6 kWp	5,7 ~ 6,5 kWp	6 ~ 6,8 kWp	6,3 ~ 7 kWp
Tensión máxima de entrada <sup>(2)</sup>	850 V	850 V	850 V	850 V
Rango de tensión MPP1 <sup>(3)</sup>	125 ~ 750 V	125 ~ 750 V	125 ~ 750 V	125 ~ 750 V
Rango de tensión MPP2 <sup>(3) (4)</sup>	90 ~ 750 V	90 ~ 750 V	90 ~ 750 V	90 ~ 750 V
Rango de tensión de operación <sup>(4)</sup>	90/125 ~ 850 V	90/125 ~ 850 V	90/125 ~ 850 V	90/125 ~ 850 V
Tensión mínima para Pnom con entradas DC en paralelo	216 V	234 V	258 V	281 V
Corriente de cortocircuito máxima (entrada 1 / entrada 2)	13 / 13 A	13 / 13 A	13 / 13 A	13 / 13 A
Máxima retroalimentación de corriente de la matriz	0 A rms	0 A rms	0 A rms	0 A rms
MPPT	2	2	2	2
Número de strings	2	2	2	2
Strings por MPP	1	1	1	1
Corriente máxima de entrada (entrada 1 / entrada 2)	11 / 11 A	11 / 11 A	11 / 11 A	11 / 11 A
Corriente máxima de entrada por string	11 A	11 A	11 A	11 A
<b>Salida AC</b>				
Potencia nominal (hasta 45 °C)	4,6 kW	5 kW	5,5 kW	6 kW
Potencia máxima permanente	4,6 kW	5 kW	5,5 kW	6 kW
Máx. temperatura para potencia nominal <sup>(5)</sup>	58 °C	55 °C	50 °C	45 °C
Corriente máxima	26,2 A	26,2 A	26,2 A	26,2 A
Corriente máxima transitoria	26,2 A	26,2 A	26,2 A	26,2 A
Máxima corriente de fallo de salida	< 30 A rms (60 ms)			
Máxima protección de sobrecorriente de salida	30 A rms	30 A rms	30 A rms	30 A rms
Tensión nominal	230 V	230 V	230 V	230 V
Rango de tensión	122 ~ 265 V	122 ~ 265 V	122 ~ 265 V	122 ~ 265 V
Frecuencia nominal	50 / 60 Hz	50 / 60 Hz	50 / 60 Hz	50 / 60 Hz
Coseno Phi	1	1	1	1
Coseno Phi ajustable	Sí. Smax = 4,6 kVA	Sí. Smax = 5 kVA	Sí. Smax = 5,5 kVA	Sí. Smax = 6 kVA
THD	< 3 %	< 3 %	< 3 %	< 3 %
<b>Rendimiento</b>				
Eficiencia máxima	97,9 %	98 %	98 %	98 %
Euroeficiencia	97,5 %	97,6 %	97,6 %	97,6 %
<b>Datos generales</b>				
Sistema de refrigeración	Convección natural			
Peso	21 Kg	21 Kg	21 Kg	21 Kg
Medidas (alto x ancho x fondo)	470 x 360 x 180 mm			
Consumo en stand-by <sup>(6)</sup>	< 10 W	< 10 W	< 10 W	< 10 W
Consumo nocturno	0 W	0 W	0 W	0 W
Temperatura de funcionamiento	-25 ~ +65 °C	-25 ~ +65 °C	-25 ~ +65 °C	-25 ~ +65 °C
Humedad relativa (sin condensación)	0 ~ 100 %	0 ~ 100 %	0 ~ 100 %	0 ~ 100 %
Altitud máxima de la instalación	3000 m	3000 m	3000 m	3000 m
Grado de protección	IP65	IP65	IP65	IP65
Marcado	CE			
Normativa EMC y de seguridad	EN 61000-6-1, EN 61000-6-2, EN 61000-6-3, EN 61000-6-4, EN 61000-3-11, EN 61000-3-12, EN 62109-1, EN 62109-2, IEC62103, EN 50178, FCC Part 15, AS3100			
Normativa de conexión a red	RD1699/2011, DIN V VDE V 0126-1-1, EN 50438, CEI 0-21, VDE-AR-N 4105:2011-08, G59/2, P.O.12.3, AS4777.2, AS4777.3, IEC 62116, IEC 61727, UNE 206007-1, ABNT NBR 16149, ABNT NBR 16150, South African Grid code, Chilean Grid Code, Romanian Grid Code, Ecuadorian Grid Code, Peruan Grid code, IEEE 929, Thailand MEA & PEA requirements			

<sup>(1)</sup> Dependiendo del tipo de instalación y de la ubicación geográfica. <sup>(2)</sup> No superar en ningún caso. Considerar el aumento de tensión de los paneles 'Voc' a bajas temperaturas. <sup>(3)</sup> La potencia de salida quedará condicionada por la configuración de tensión y corriente elegida en cada entrada. <sup>(4)</sup> Para bajar a 90 V la otra entrada tiene que estar al menos a 125 V. <sup>(5)</sup> Por cada °C de incremento, la potencia de salida se reducirá un 1,8 %. <sup>(6)</sup> Consumo desde el campo fotovoltaico.

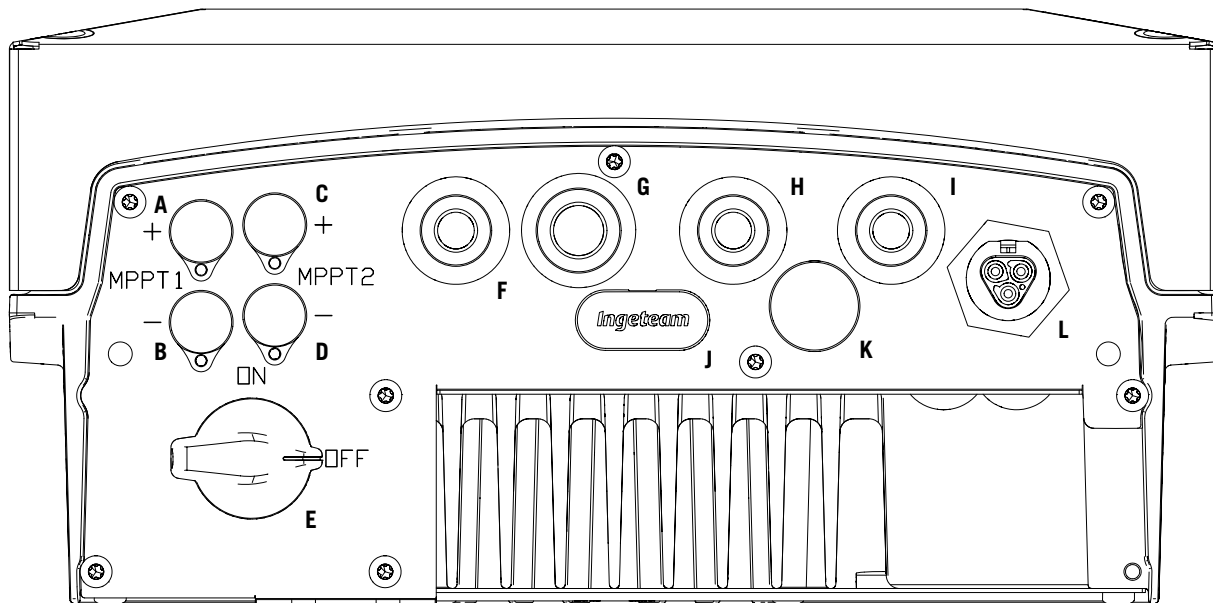
## 2.8. Protección diferencial

Estos equipos incorporan de serie una protección diferencial, cuya finalidad es desconectar al equipo ante una corriente diferencial instantánea de 30 mA o una acumulada de 300 mA.



Esta protección diferencial protege exclusivamente al equipo. Según la normativa propia del país se deberá instalar una protección diferencial que proteja la instalación.

## 2.9. Descripción de accesos de cableado



- |   |  |
|---|--|
| A. Conexión DC, MPPT1+. Conector rápido.  | H. Comunicaciones. Pasacables de 16 mm (diámetro de cable admitido de 4 ~ 10 mm).          |
| B. Conexión DC, MPPT1-. Conector rápido.  | I. Relé libre de potencial. Pasacables de 16 mm (diámetro de cable admitido de 4 ~ 10 mm). |
| C. Conexión DC, MPPT2+. Conector rápido.  | J. Lector de tarjetas de memoria SD.   |
| D. Conexión DC, MPPT2-. Conector rápido.  | K. Entrada USB Tipo B.   |
| E. Seccionador DC.  | L. Conexión AC. Conector rápido.   |
| F. Entradas digitales. Pasacables de 16 mm (diámetro de cable admitido de 4 ~ 10 mm). |  |
| G. Comunicaciones. Pasacables de 20 mm (diámetro de cable admitido de 6 ~ 13 mm).     |  |

## 2.10. Resistencia de aislamiento del campo fotovoltaico

La resistencia de aislamiento del campo fotovoltaico mínima permitida para la conexión a red del inversor dependerá de la normativa aplicable. En caso de no estar especificada, será de 50 kOhm.

## 3. Recepción del equipo y almacenamiento

### 3.1. Recepción

Mantener el embalaje colocado hasta inmediatamente antes de su instalación. Mantener en todo momento el equipo en **posición horizontal**.

### 3.2. Identificación del equipo

El número de serie del equipo lo identifica de forma inequívoca. En cualquier comunicación con Ingeteam se debe hacer referencia a este número.

El número de serie del equipo viene reflejado en la placa de características.

### 3.3. Daños en el transporte

Si durante el transporte el equipo ha sufrido daños actuar en el siguiente orden:

1. No proceder a la instalación.
2. Notificar este hecho inmediatamente al distribuidor dentro de los cinco días posteriores a la recepción del equipo.

Si finalmente fuese necesario devolver el equipo al fabricante, se deberá usar el mismo embalaje en el que se recibió.

### 3.4. Almacenamiento



El incumplimiento de las instrucciones dadas en esta sección puede causar daños en el equipo. Ingeteam no asume ninguna responsabilidad por daños derivados del incumplimiento de estas instrucciones.

Si el equipo no es instalado inmediatamente después de su recepción, se deberán tener en cuenta los siguientes puntos con el fin de evitar su deterioro:

- El equipo se debe almacenar en su embalaje original.
- El paquete debe ser almacenado en posición horizontal.
- Mantener el equipo libre de suciedad (polvo, virutas, grasa, etc.), así como de roedores.
- Evitar que reciba proyecciones de agua, chispas de soldaduras, etc.
- Cubrir el equipo con un material protector transpirable con el fin de evitar condensación debida a la humedad ambiental.
- Los equipos almacenados no deberán estar sometidos a condiciones climáticas diferentes a las indicadas en el apartado "2.7. Tablas de características".
- Es muy importante proteger el equipo frente a productos químicos que puedan producir corrosión, así como de ambientes salinos.
- No almacenar el equipo a la intemperie.

### 3.5. Conservación

Con el fin de permitir una correcta conservación de los equipos, no debe retirarse el embalaje original hasta el mismo momento de su instalación.

Se recomienda, en caso de almacenamiento prolongado, que este se realice en lugares secos, evitando, en lo posible, cambios bruscos de temperatura.

El deterioro del embalaje (cortes, agujeros, etc.) hace que los equipos no se mantengan en óptimas condiciones antes de su instalación. Ingeteam no se hace responsable en caso de incumplirse esta condición.

## 4. Transporte del equipo

Se deberá proteger el equipo durante su transporte de golpes mecánicos, vibraciones, proyecciones de agua (lluvia) y cualquier otro producto o situación que pueda dañar o alterar su comportamiento. La no observancia de estas instrucciones puede causar la pérdida de la garantía en el producto, de la cual Ingeteam no es responsable.

### 4.1. Transporte

#### Transporte mediante transpaleta

Se deberán observar al menos las siguientes prescripciones:

1. Depositar los equipos embalados centrados respecto a las uñas.
2. Procurar colocarlos lo más cerca de la unión de las uñas con el tirador.
3. En cualquier caso, respetar el manual de utilización de la transpaleta.

#### Transporte mediante carretilla elevadora

Se deberán observar al menos las siguientes prescripciones:

1. Depositar los equipos embalados centrados respecto a las uñas.
2. Procurar colocarlos lo más cerca de la unión de las uñas con el tirador.
3. Asegurarse que las pinzas están perfectamente niveladas para evitar posibles vuelcos del equipo.
4. En cualquier caso, respetar el manual de utilización de la carretilla.

Una vez que el equipo se ha transportado al lugar donde se va a ubicar, y solamente cuando se vaya a instalar, se desembalará el equipo.

En ese momento se puede transportar verticalmente una distancia corta sin el embalaje. Se deberán seguir las pautas indicadas en el siguiente punto.

#### Transporte del equipo con el equipo desembalado

Se deberán observar al menos las siguientes prescripciones:

1. Seguir los consejos ergonómicos necesarios para levantar pesos.
2. No soltar el equipo hasta que esté perfectamente fijado o depositado.
3. Pedir que otra persona guíe los movimientos a realizar.

### 4.2. Desembalaje

Es de vital importancia la correcta manipulación de los equipos con el fin de:

- No deteriorar el embalaje que permite mantener estos en óptimas condiciones desde su expedición hasta el momento de ser instalados.
- Evitar golpes y/o caídas de los equipos que pudieran deteriorar las características mecánicas de los mismos; por ejemplo, cierre incorrecto de puertas, pérdida de grado de protección, etc.
- Evitar, en la medida de lo posible, las vibraciones que puedan provocar un mal funcionamiento posterior.

En caso de observar alguna anomalía se deberá contactar inmediatamente con Ingeteam.

#### Segregación del embalaje

Todo el embalaje se puede entregar a un gestor autorizado de residuos no peligrosos.

En cualquier caso, el destino de cada parte del embalaje será:

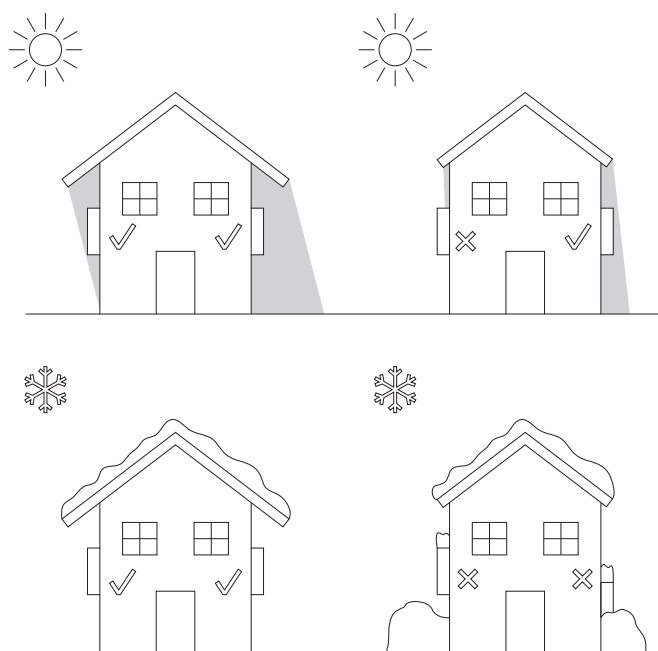
- Plástico (poliestireno, bolsa y papel burbuja): contenedor correspondiente.
- Cartón: contenedor correspondiente.

## 5. Preparación para la instalación del equipo

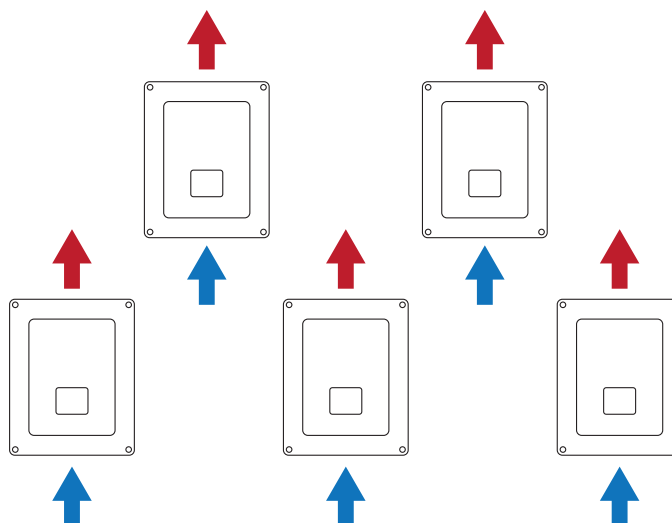
A la hora de decidir la ubicación del equipo y planificar su instalación, se deberán seguir una serie de pautas derivadas de las características del mismo. En este capítulo se resumen estas pautas.

### 5.1. Entorno

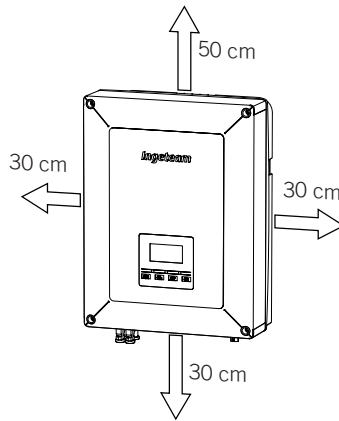
- Estos equipos pueden ser instalados en interiores y exteriores.
- Colocar los equipos en un lugar accesible a los trabajos de instalación y mantenimiento, y que permita el manejo del teclado y la lectura de los LED indicadores frontales.
- Evitar ambientes corrosivos que puedan afectar al correcto funcionamiento del inversor.
- Queda terminantemente prohibido dejar cualquier objeto sobre el equipo.
- Los inversores no deben exponerse a la irradiación solar directa.
- No instalar los equipos en estancias habitadas. El inversor en funcionamiento emite un ligero zumbido.



- En caso de instalar más de un inversor asegurar que la extracción de aire caliente de unos no interfiera en la correcta ventilación de otros.



- Mantener libre de obstáculos las siguientes distancias.



## 5.2. Condiciones medioambientales

Se deberán tener en cuenta las condiciones ambientales de operación del equipo indicadas en el apartado “2.7. Tablas de características” para elegir su ubicación.

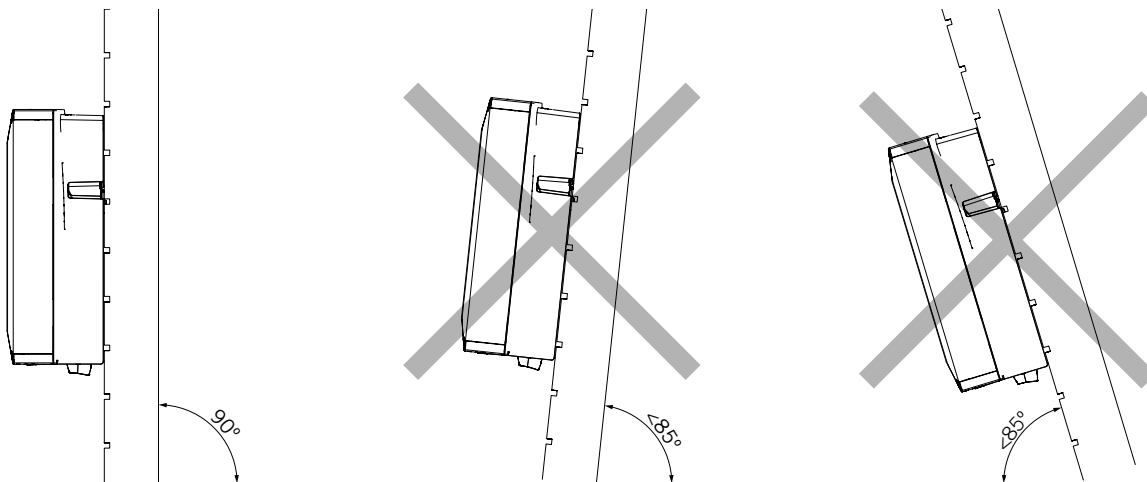
El aire del entorno debe estar limpio y la humedad relativa, a más de 40 °C, debe estar en el rango entre el 4% y el 50%. Mayores porcentajes de humedad relativa hasta el 95% son tolerables a temperaturas por debajo de 30 °C.

Conviene tener en cuenta que, ocasionalmente, podría producirse una condensación moderada como consecuencia de las variaciones de temperatura. Por esta razón, y al margen de la propia protección del equipo, se hace necesaria una vigilancia de estos equipos, una vez puestos en marcha en aquellos emplazamientos en los que se sospeche no vayan a darse las condiciones anteriormente descritas.

Con condensación, no aplicar nunca tensión al equipo.

## 5.3. Superficie de apoyo y anclaje

Estos inversores deben instalarse según las especificaciones de la siguiente figura. La inclinación positiva o negativa mínima permitida será de 85° respecto a la horizontal.



Se deberá reservar una pared sólida para amarrar el equipo. La pared deberá poderse taladrar e incorporar tacos y tirafondos aptos para soportar el peso del equipo.

## 5.4. Protección de la conexión a la red eléctrica

Es necesaria la instalación de elementos de protección en la conexión del inversor a la red eléctrica.

### Interruptor magnetotérmico

Es necesaria la instalación de un interruptor magnetotérmico y/o fusible en la conexión del inversor a la red eléctrica.



La siguiente tabla aporta los datos necesarios para la selección de ese dispositivo por el instalador.

INGECON SUN 1Play TL M	Corriente máxima del inversor	Corriente nominal del magnetotérmico tipo B
2.5TL M	16 A	20 A
2.7TL M	16 A	20 A
3TL M	16 A	20 A
3.3TL M	16 A	20 A
3.68TL M	16 A	20 A
4.6TL M	26,2 A	32 A
5TL M	26,2 A	32 A
5.5TL M	26,2 A	32 A
6TL M	26,2 A	32 A

A la hora de seleccionar la protección en una instalación se deberá tener en cuenta que el poder de corte de la misma sea superior a la corriente de cortocircuito del punto de conexión a la red.

Se debe tener en cuenta en la correcta elección de la protección que la temperatura ambiente de trabajo influye en la corriente máxima admitida por dichas protecciones según indique el fabricante.

### Interruptor diferencial

Estos inversores equipan un dispositivo de monitorización de corrientes diferenciales que desconecta el equipo ante la detección de una corriente diferencial de fallo según la normativa de seguridad eléctrica *IEC 62109*. Por esta razón no es necesario incluir un interruptor diferencial entre el equipo y la red eléctrica.

Esta protección no detecta corrientes diferenciales producidas aguas arriba del inversor. Si por otras razones es obligatorio instalar un interruptor diferencial aguas arriba del inversor, éste deberá tener una corriente diferencial asignada de disparo de al menos 30 mA.

## 5.5. Longitud del cableado

El inversor mide la tensión en sus bornes de conexión, por esta razón el instalador deberá emplear un cable AC con una impedancia suficientemente baja para que el aumento de tensión en el cable (entre el transformador de distribución y el equipo) no provoque la desconexión del equipo por tensión alta.

## 5.6. Paneles fotovoltaicos

Los paneles fotovoltaicos de la instalación deben ser de clase A (IEC 61730).

## 6. Instalación del equipo

Antes de proceder a la instalación del equipo, deberá retirarse el embalaje teniendo especial cuidado de que no se dañe la envolvente.

Deberá cerciorarse de la inexistencia de condensación en el interior del embalaje. Si existieran signos de condensación, no se deberá instalar el equipo hasta asegurarse que está completamente seco.



Todas las operaciones de instalación deben mantener observancia con el reglamento vigente.



Todas las operaciones que impliquen movimiento de pesos elevados se deberán llevar a cabo entre dos personas.

### 6.1. Requerimientos generales de instalación

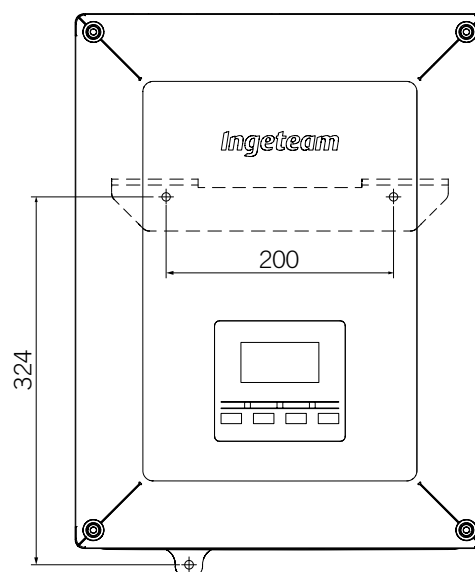
- El entorno del equipo deberá ser el adecuado, satisfaciendo las pautas descritas en el capítulo "5. Preparación para la instalación del equipo". Además, los elementos empleados en el resto de la instalación deberán ser compatibles con el equipo y con el cumplimiento de la legislación aplicable.
- La ventilación y el espacio de trabajo deberán ser los adecuados para las labores de mantenimiento según reglamento aplicable vigente.
- Los dispositivos exteriores de conexión deberán ser adecuados y estarán lo suficientemente cerca según se establece en el reglamento vigente.
- Los cables de acometida deberán tener la sección adecuada a la intensidad máxima.
- Se tendrá especial cuidado para que no existan elementos exteriores próximos a las entradas y salidas de aire que impidan la correcta refrigeración del equipo.

### 6.2. Fijación del equipo en pared

Estos equipos disponen de un sistema de anclaje a la pared mediante pletina. A continuación se detallan los pasos para fijar el equipo correctamente. Se deberá tener en cuenta el peso del equipo.

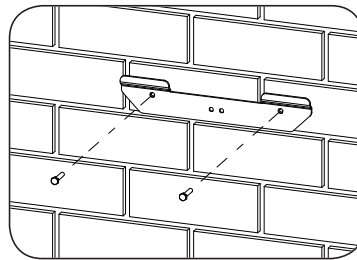
La pletina de amarre superior de los equipos soporta el peso. El punto inferior fija el inversor a la pared y evita vibraciones.

1. Marcar sobre la pared los puntos de amarre de la pletina.

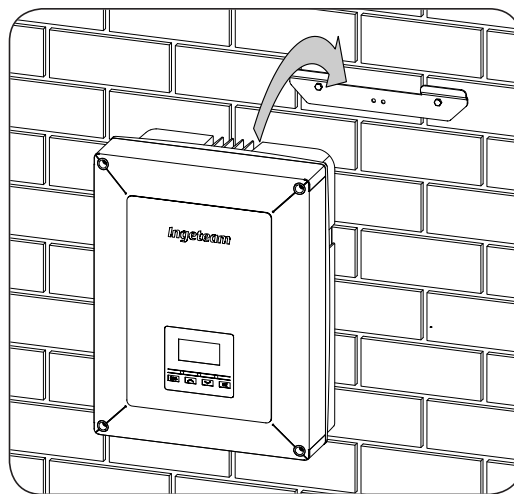


2. Realizar los taladros con una broca adecuada a la pared y a los elementos de sujeción que se utilizarán posteriormente para fijar la pletina.

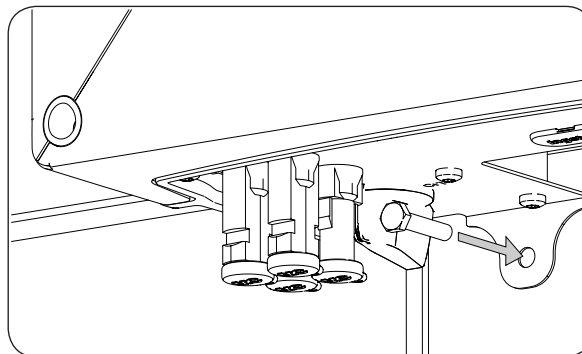
3. Fijar la pletina mediante elementos de sujeción apropiados para la pared sobre la que se instale. Los orificios de la pletina tienen un diámetro de 7,5 mm.



4. Colgar el equipo de la pletina encajando las pestañas de ésta en las aberturas destinadas a tal fin de la parte trasera del equipo.



5. Marcar el agujero de amarre inferior, desinstalar el equipo y taladrar el agujero en la pared. Volver a instalar el equipo y fijar el amarre inferior mediante el elemento de sujeción adecuado. Dicho orificio tiene un diámetro de 7,5 mm.



6. Verificar que el equipo ha quedado bien asegurado.

Una vez el equipo se ha instalado correctamente, se iniciará el proceso de conexión de éste.

Conectar las conexiones en el siguiente orden:

1. Conexión de accesorios (opcional).
2. Conexión de AC.
3. Conexión de DC.



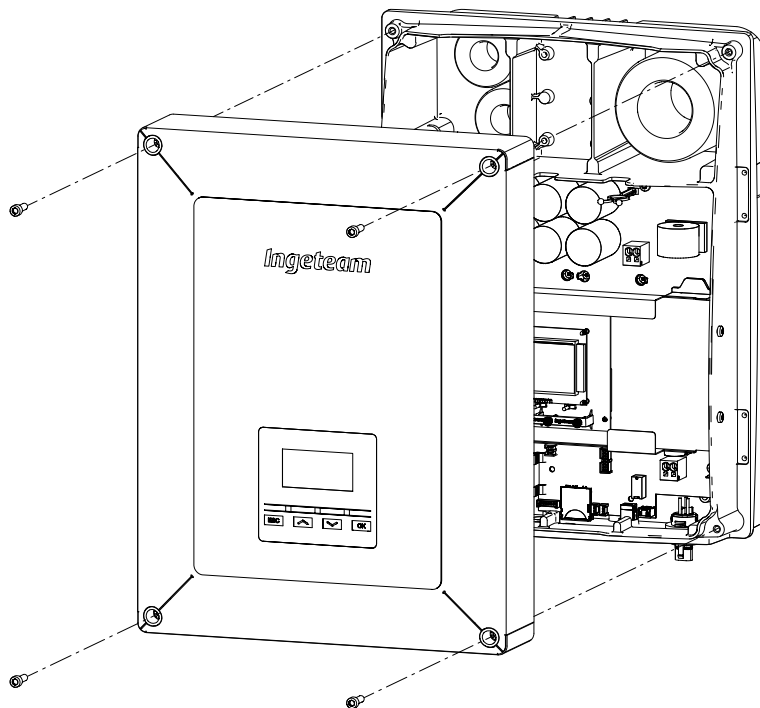
Es obligatorio seguir el orden descrito anteriormente. No alimentar hasta que se hayan realizado todas las conexiones y se haya cerrado el equipo.

### 6.3. Apertura y cierre de la envolvente



Para la instalación del equipo no es necesaria la apertura de la envolvente salvo que se desee modificar la puesta a tierra o instalar algún accesorio.

Para acceder al interior del equipo abrir la tapa de la envolvente retirando los cuatro tornillos frontales.

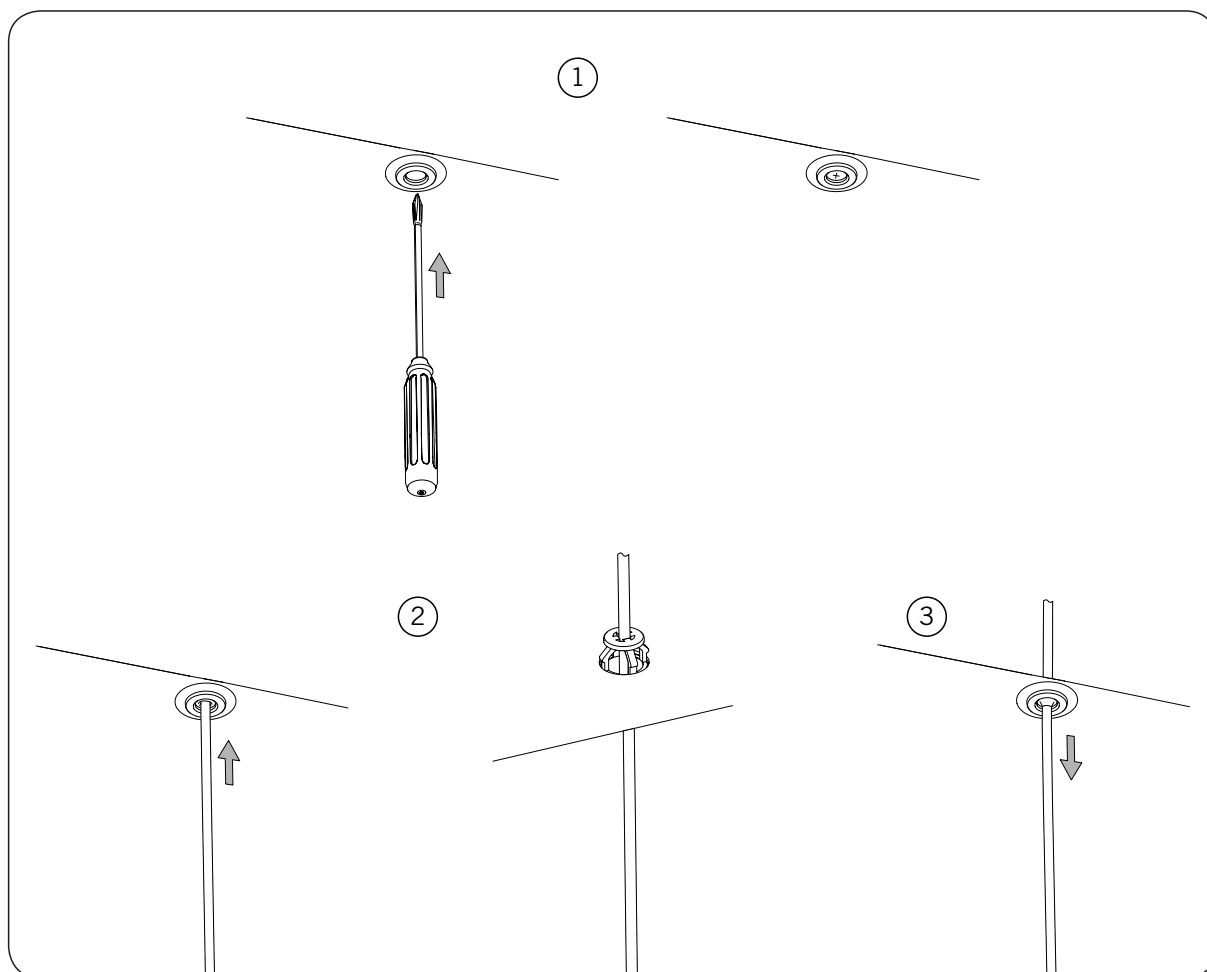


Tras realizar las diferentes conexiones explicadas en los siguientes apartados se deberá cerrar el equipo antes de proceder a la puesta en marcha. Para realizar el cierre de la envolvente se deberán atornillar los tornillos indicados anteriormente aplicando un par de 6 Nm.

Verificar el correcto cierre del equipo antes de iniciar la puesta en marcha.

## 7. Utilización de pasacables

Para introducir cableados en el equipo existen una serie de pasacables. Para su correcta utilización seguir las siguientes indicaciones:



1. Con la ayuda de un destornillador practicar un orificio en la membrana del pasacables.
2. Introducir el cableado a través del orificio practicado. Asegurar que el cable pasa correctamente a través de la estructura posterior del pasacables.
3. Tirar del cableado ligeramente hacia afuera hasta notar resistencia para que el cable quede correctamente fijado y la membrana cree estanqueidad.



En el apartado "2.9. Descripción de accesos de cableado" se indica el rango de diámetros de cable válidos para cada pasacables.

## 8. Conexión de accesorios

A lo largo de este capítulo se explica el proceso para conectar los accesorios opcionales en el equipo, así como el relé libre de potencial y la entrada digital.

Opcionalmente es posible instalar un sistema de comunicación con objeto de establecer conexión con el equipo para su monitorización y configuración de forma local o remota, dependiendo del tipo de comunicación elegida y de las necesidades de la instalación.

Estos equipos disponen de serie de comunicación local vía USB. Adicionalmente se pueden establecer conexiones mediante otras tecnologías opcionales:

- RS-485.
- Ethernet (incluida comunicación vía RS-485, de uso opcional).
- Ethernet TCP (incluida comunicación vía RS-485, de uso opcional).
- GSM/GPRS (incluida comunicación vía RS-485, de uso opcional).
- Bluetooth.
- Bluetooth (incluida comunicación vía RS-485, de uso opcional).



Consultar el manual de accesorios de comunicación correspondiente para ampliar esta información.

Leer detenidamente antes de iniciar el proceso de conexión.

### 8.1. Indicaciones de seguridad para la conexión de accesorios



Asegurar la ausencia de tensión en el equipo antes de iniciar la conexión.

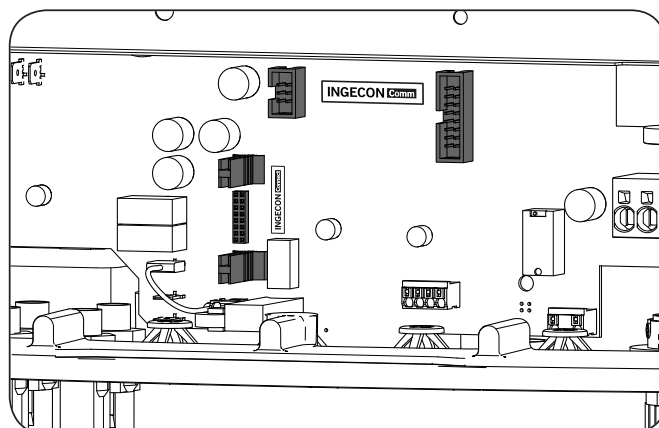
**No alimentar** el equipo hasta que se hayan completado con éxito el resto de conexiones y se haya cerrado el equipo.

Ingeteam no se responsabiliza de los daños derivados de una conexión incorrecta.

Utilizar el Equipo de Protección Individual especificado en el apartado *“Equipo de Protección Individual (EPI)”*.

### 8.2. Accesorios opcionales

En función del tipo de accesorio a instalar se deberá usar el conector INGECON Connect o los marcados como INGECON Comm de la tarjeta de potencia del inversor.



En caso de que el accesorio se deba conectar en el conector INGECON Connect, se deberán instalar las dos guías verticales mostradas en la figura anterior en la tarjeta de electrónica, introduciendo la tarjeta del accesorio a través de éstas.

Tras conectar la tarjeta en el o los conectores que le correspondan, el cableado necesario para su correcta instalación se introducirá en el equipo a través de los prensaestopas dedicados a los accesorios de comunicación.

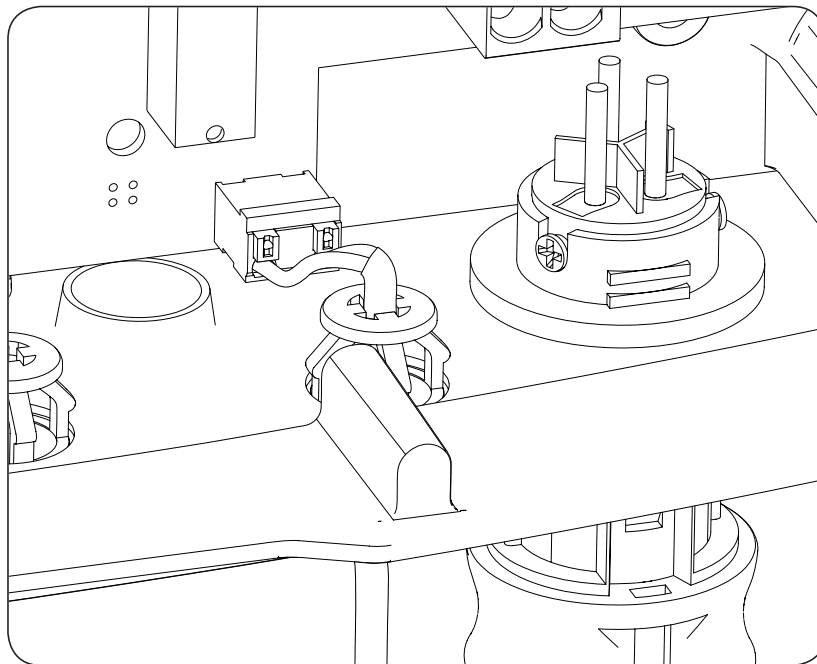
Para asegurar el grado de protección del equipo, el cableado a utilizar deberá tener un diámetro de entre 4 y 10 mm si se utiliza el pasacables de 16 mm o de 6 a 13 mm si el pasacables utilizado es el de 20 mm.

### 8.3. Conexión del relé auxiliar libre de potencial

Estos inversores están dotados de una salida libre de potencial la cual puede tener varias funcionalidades:

- Cierre del relé en caso de fallo de aislamiento (opción por defecto).
- Cierre del relé en caso de alarma de red, tensión o frecuencia fuera de rango.
- Cierre del relé en caso de cualquier alarma en el inversor.
- Cierre del relé al conectar el inversor a red.
- Cierre del relé si la potencia estimada del campo solar supera la potencia de la carga. Al seleccionar este modo, el usuario también tendrá que introducir otro parámetro de configuración, que es la potencia de la carga.

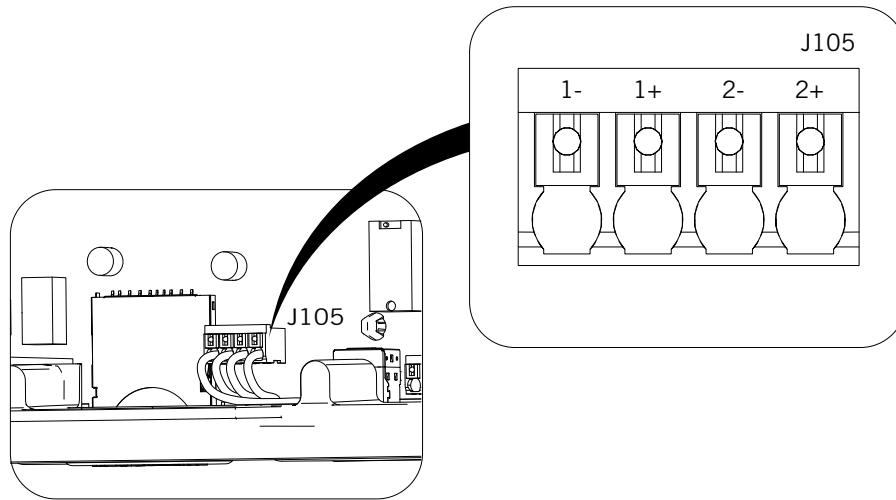
La sección de los cables empleados deberá estar comprendida entre 0,25 y 2,5 mm<sup>2</sup>. La conexión de este dispositivo se realiza mediante una manguera de al menos dos polos.



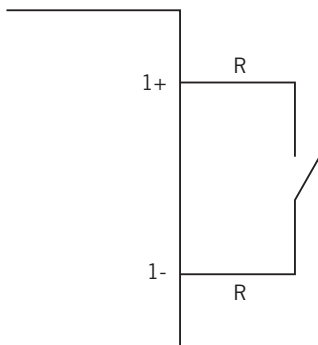
Para introducir el cable en el equipo se utilizará el pasacables dedicado. Conectar el cableado a la borna correspondiente. Al tratarse de un relé libre de potencial, no existe polaridad.

## 8.4. Conexión de la entrada digital

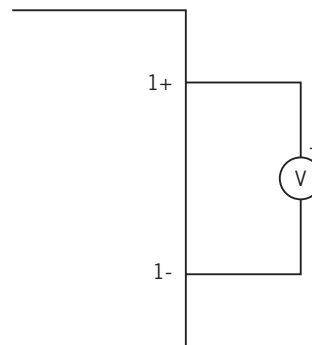
Estos inversores disponen de una entrada digital.



La entrada digital se puede utilizar con un contacto de libre potencial o con una fuente de tensión, ambos externos al equipo.



*Contacto de libre potencial externo*



*Fuente de alimentación externa*

La tabla de verdad para dicha entrada es la siguiente.

Conector		CPU
Contacto de libre potencial	Nivel de tensión	
Abierto	5 V ~ 24 V	"0"
Cerrado (R < 100 Ohm)	0 V	"1"
Cerrado (R > 100 Ohm)	1 V ~ 5 V	X



## 9. Conexión de AC

A lo largo de este capítulo se explican los requerimientos y el proceso para conectar el cableado de AC en el equipo.

Leer detenidamente antes de iniciar el proceso de conexión.

### 9.1. Indicaciones de seguridad para la conexión de AC



Asegurar la ausencia de tensión en el equipo antes de iniciar la conexión.

**No alimentar** el equipo hasta que se hayan completado con éxito el resto de conexiones y se haya cerrado el equipo.

Ingeteam no se responsabiliza de los daños derivados de una conexión incorrecta.

Utilizar el Equipo de Protección Individual especificado en el apartado “*Equipo de Protección Individual (EPI)*”.

### 9.2. Requisitos del cableado para la conexión de AC

Las partes metálicas del inversor (masa del equipo) están conectadas eléctricamente al punto de tierra del conector rápido de conexión AC.

Para garantizar la seguridad de las personas, para el correcto funcionamiento del equipo y para cumplir la normativa aplicable, este punto ha de conectarse a la tierra de la instalación.

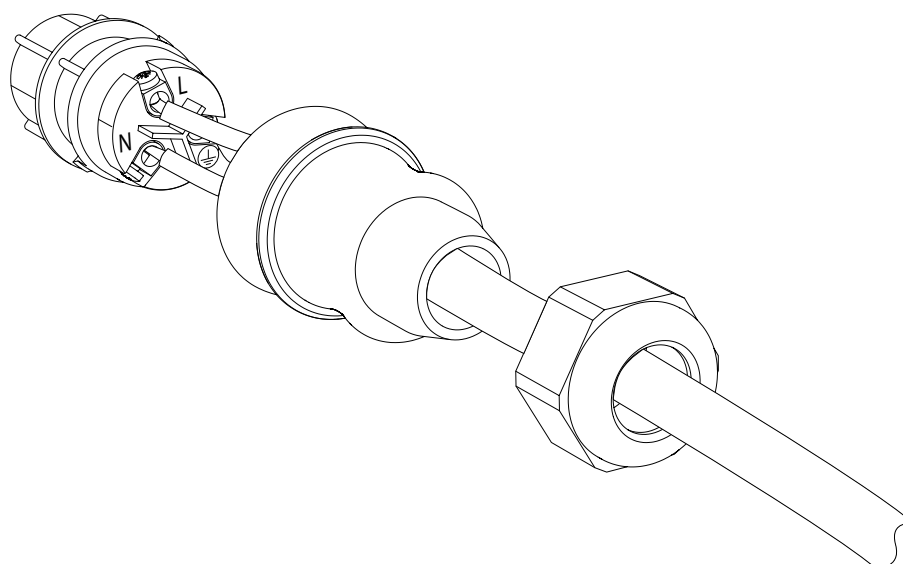
La conexión de los cables de neutro y fase de la red al inversor se realiza a través de un conector de tres bornas.

El diámetro máximo de la manguera de cables admisible por el conector es de 14 mm. El dimensionado del cableado de tierra será responsabilidad del instalador y deberá atender a los requerimientos normativos aplicables en la instalación, teniendo una sección mínima igual a la de fase y neutro.

Si el inversor y el punto de conexión a red están separados por una distancia que requiera el uso de cables con sección mayor se recomienda emplear una caja de distribución externa, cercana al inversor, para realizar este cambio de sección.

### 9.3. Proceso de conexión de AC

1. Cablear el conector respetando las indicaciones inscritas en el mismo: línea (L), neutro (N) y tierra (símbolo de tierra).

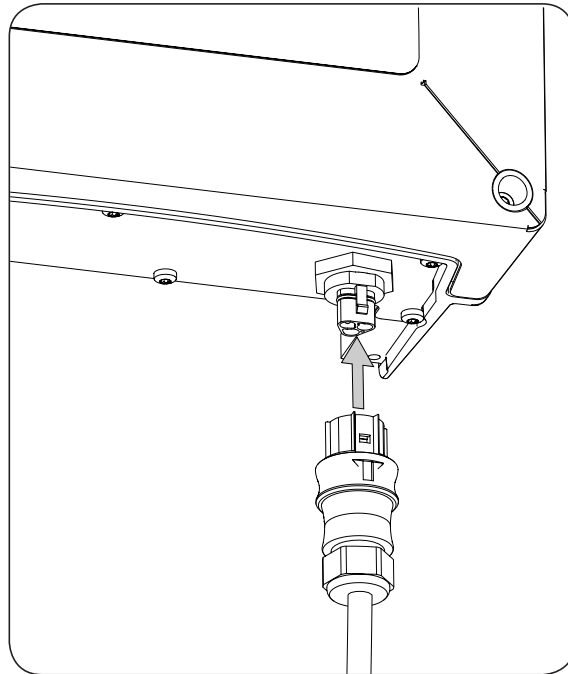




Respetar la instalación de L, N y tierra tal y como se describe en este apartado para un correcto funcionamiento y para la seguridad de la instalación. **Si se invierten las líneas L y N el inversor no funcionará.**

Ingeteam no se responsabiliza de las consecuencias derivadas de una conexión incorrecta.

2. Insertar el conector tal y como muestra la siguiente figura.



3. Asegurar la firmeza de la conexión comprobando que la pestaña de seguridad queda bien insertada. En caso de querer retirar el conector se deberá presionar dicha pestaña mediante una herramienta adecuada para liberarlo.

## 10. Conexión de DC

A lo largo de este capítulo se explican los requerimientos y el proceso para conectar el cableado de DC en el equipo.

Leer detenidamente antes de iniciar el proceso de conexión.

### 10.1. Indicaciones de seguridad para la conexión de DC



Asegurar la ausencia de tensión en el equipo antes de iniciar la conexión.

**No alimentar** el equipo hasta que se hayan completado con éxito el resto de conexiones y se haya cerrado el equipo.

Ingeteam no se responsabiliza de los daños derivados de una conexión incorrecta.

Utilizar el Equipo de Protección Individual especificado en el apartado “*Equipo de Protección Individual (EPI)*”.

En estos equipos no está permitido el aterramiento de los polos del campo fotovoltaico.

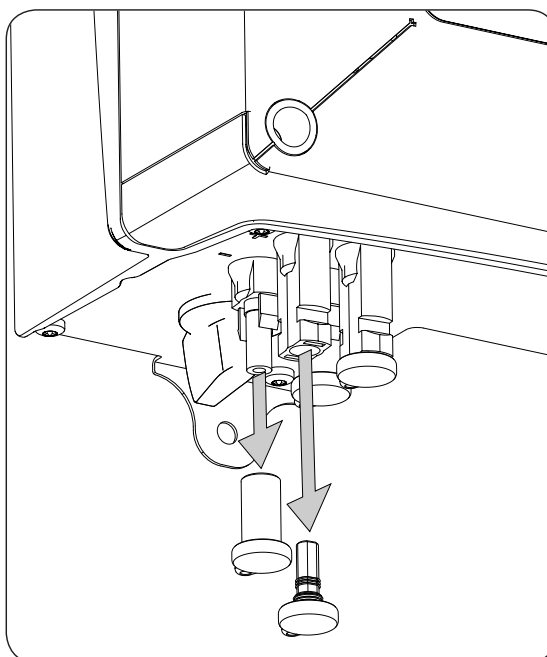
### 10.2. Requisitos del cableado para la conexión de DC

La sección del cableado para la conexión de DC se especifica en la siguiente tabla:

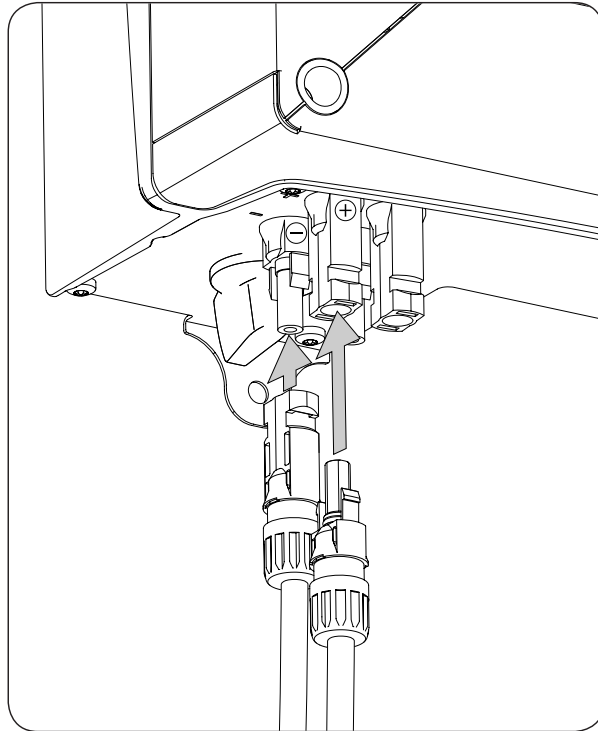
	1Play
Sección de cableado DC recomendada	4 mm <sup>2</sup>

### 10.3. Proceso de conexión de DC

1. Retirar los tapones de los conectores.



2. Insertar los conectores respetando las polaridades indicadas en la placa de conexiones inferior del equipo.



3. Asegurar la firmeza de las conexiones. En caso de querer retirar los conectores aéreos se deberá emplear la herramienta específica para este fin.

## 11. Puesta en servicio

A lo largo de este capítulo se detalla el proceso a seguir para la puesta en servicio del equipo.

### 11.1. Revisión del equipo

Es necesario revisar el correcto estado de la instalación antes de la puesta en marcha.

Cada instalación es diferente según sus características, el país donde se encuentre u otras condiciones especiales que se le apliquen. En cualquier caso, antes de realizar la puesta en marcha, ha de asegurarse de que la instalación cumple la legislación y reglamentos que se le apliquen y que está finalizada, al menos la parte que se va a poner en marcha.

#### 11.1.1. Inspección

Antes de la puesta en marcha de los inversores, se ha de realizar una revisión general de los equipos consistente principalmente en:

##### Revisar el cableado

- Comprobar que los cables están correctamente unidos a sus conectores.
- Comprobar que dichos cables están en buen estado, y que en su entorno no existen peligros que puedan deteriorarlos, como fuentes de calor intenso, objetos que puedan causar su corte u disposiciones que les sometan a riesgo de impactos o tirones.
- Comprobar las polaridades de los cables de DC y AC.

##### Revisar la fijación del equipo

Comprobar que el equipo está sólidamente fijado y no corre peligro de caer.

#### 11.1.2. Cierre hermético del equipo

En las operaciones de instalación asegurarse de que las operaciones de conexión del equipo no han alterado el grado de estanqueidad del equipo.

Vigilar el ajuste correcto de los conectores y un buen cierre de los elementos pasacables.

Comprobar que se ha aplicado un par de 6 Nm a los tornillos de cierre de la envolvente.

## 11.2. Puesta en marcha

Una vez realizada una inspección visual general, revisión de cableado y revisión del correcto cierre, proceder a alimentar el equipo (DC y AC).

En la primera conexión del inversor aparecen una serie de pantallas en las que se deberá seleccionar, en este orden, idioma, país y normativa aplicable. Tras su configuración aparecerá una pantalla de confirmación con las opciones seleccionadas.

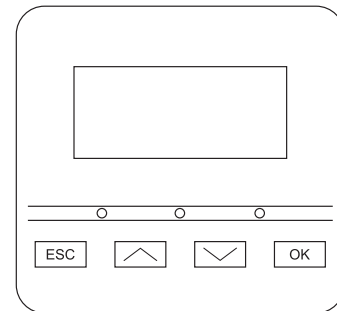
Tras esta primera configuración seleccionar *Menú principal > Inicio/Paro > Inicio*, activando así el funcionamiento del inversor.

## 12. Manejo del display

Estos equipos incorporan un conjunto de pantalla y teclado para la comunicación con el instalador o usuario.

Esta interfaz permite la visualización de los principales parámetros internos, y el ajuste del sistema completo durante la instalación.

Los parámetros, variables y comandos están organizados en forma de menús y submenús.



### 12.1. Teclado y LED

El teclado consta de cuatro teclas:

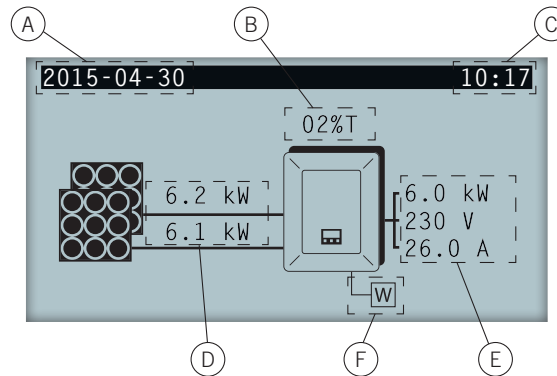
- |     |   |
|-----|---|
| ESC | Sirve para abandonar la edición de un parámetro, para dejar un menú y regresar al nivel superior en la estructura, para no confirmar un cambio o no aceptar una propuesta.        |
| ∧   | Con esta tecla se puede subir en el recorrido por la lista de parámetros o carpetas dentro del mismo nivel, o incrementar el valor de un parámetro editable en una unidad básica. |
| ∨   | Para bajar en el recorrido por la lista de parámetros o carpetas dentro del mismo nivel, o decrementar el valor de un parámetro editable en una unidad básica.                    |
| OK  | Sirve para dar por válida la edición de un parámetro, para entrar dentro de un menú de nivel inferior en la estructura, para confirmar un cambio o aceptar una propuesta.         |

La carátula consta de tres LED, verde naranja y rojo:

- **LED verde**
  - Apagado: el inversor se encuentra desconectado.
  - Encendido: inversor conectado a la red.
  - Un parpadeo: las condiciones no son válidas para inyectar a red (tensión Vdc baja u otra alarma).
  - Seis parpadeos: las condiciones de conexión son validas. El inversor se encuentra en proceso de conexión a la red.
- **LED naranja**
  - Consultar apartado “17. Solución de problemas”.
- **LED rojo**
  - Consultar apartado “17. Solución de problemas”.

## 12.2. Display

En la pantalla principal se muestran distintos datos del inversor:



- A. Fecha actual, AAAA-MM-DD.
- B. Porcentaje de reducción de potencia y motivo de dicha reducción\*.
- C. Hora actual, hh:mm.
- D. Tensión y potencia del campo fotovoltaico. Ambos datos se visualizan de forma alterna.
- E. Potencia, tensión e intensidad inyectadas a la red pública.
- F. Vatímetro de autoconsumo instantáneo. Este símbolo solamente se muestra en caso de tener configurado el inversor para trabajar en modo autoconsumo. Si aparece parpadeando se deberá a un fallo de comunicación con el watímetro.

Pulsando la tecla OK se accede al menú principal. Pulsando la tecla  $\wedge$  se visualiza la gráfica de potencia diaria.

Pulsando  $\vee$  se visualiza la gráfica de energías en los últimos 24 días.

\* Los motivos de reducción de potencia son los siguientes:

T: Temperatura. El inversor está limitando la potencia debido a un sobrecalentamiento interno.

C: Comunicaciones. El inversor está limitando la potencia tras haber recibido una consigna de reducción por comunicaciones.

F: Frecuencia de red. El inversor está limitando la potencia debido a la variación de la frecuencia de red.

V: Voltaje de red. El inversor está limitando la potencia debido a la variación de la tensión de red.

Q: Prioridad de reactiva. El inversor está limitando la potencia debido a la inyección de potencia reactiva.

A: Configuración. El inversor está configurado para limitar su potencia.

R: Rampa de conexión inicial. El inversor está limitando la potencia tras una reconexión a red.

S: Modo autoconsumo. El inversor está limitando la potencia debido al funcionamiento del modo autoconsumo.

M: Modo reservado.

## 12.3. Organización de menús



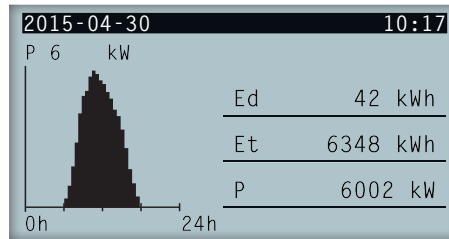
<sup>(1)</sup> Esta opción está disponible solamente si se ha seleccionado el modo *Autoconsumo*.

<sup>(2)</sup> Esta opción está disponible solamente si se ha seleccionado la normativa *CEI 0-21 SPI INTERNO*.

<sup>(3)</sup> Menú destinado al instalador y protegido por contraseña.

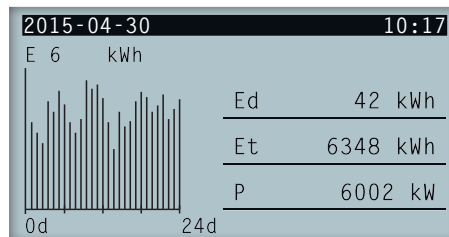


## 12.4. Gráfica potencia diaria



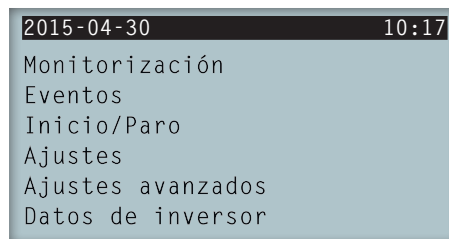
En esta pantalla se puede consultar la gráfica de potencia diaria. Asimismo aparecen listados los valores de la energía diaria (Ed), desde la primera conexión del día hasta la hora de consulta, la energía total (Et) y la potencia (P).

## 12.5. Gráfica energías últimos 24 días



En esta pantalla se puede consultar la gráfica de energía de los últimos 24 días. Asimismo aparecen listados los valores de la energía diaria (Ed), desde la primera conexión del día hasta la hora de consulta, la energía total (Et) y la potencia (P).

## 12.6. Menú principal



El menú principal está compuesto por los siguientes submenús:

<i>Monitorización</i>	Este menú consta de una serie de pantallas que muestran las principales variables monitorizadas. A modo de ejemplo la pantalla de la derecha muestra la primera de ellas.
<i>Eventos</i>	Muestra los principales eventos como alarmas, avisos y motivos de paro.
<i>Inicio/Paro</i>	Poner en marcha y parar manualmente el funcionamiento del inversor.
<i>Ajustes</i>	Modificar parámetros para adaptar al equipo a diferentes condiciones de funcionamiento.
<i>Ajustes avanzados</i>	Para realizar ajustes avanzados en el inversor. Su acceso está restringido mediante contraseña de instalador. No es accesible para el usuario.
<i>Datos de inversor</i>	Datos de interés referentes al inversor: número de serie, firmware cargado, etc.

Para acceder a los distintos menús y submenús resaltar la opción deseada sobre fondo negro mediante las teclas  $\wedge$  y  $\vee$ , y pulsar sobre la tecla OK.

## 12.6.1. Monitorización

Este menú consta de una serie de pantallas que muestran las principales variables monitorizadas. Para desplazarse entre las distintas pantallas se utilizarán las teclas  $\wedge$  y  $\vee$ .

A continuación se muestra la organización y la interpretación de las variables de este menú:

<i>Pac</i>	Potencia AC del inversor, en vatios.
<i>Qac</i>	Potencia reactiva AC del inversor, en voltiamperios reactivos.
<i>Sac</i>	Potencia aparente AC del inversor, en voltiamperios.
<i>CosPhi</i>	Coseno de phi. Es el coseno del ángulo de desfase existente entre la tensión y la corriente generada por el inversor. El coseno de phi puede ser positivo o negativo: <ul style="list-style-type: none"> <li>• Positivo: el inversor inyecta energía reactiva positiva. La corriente va adelantada respecto a la tensión.</li> <li>• Negativo: el inversor inyecta energía reactiva negativa. La corriente va retrasada respecto a la tensión.</li> </ul>
<i>Vac</i>	Tensión AC del inversor, en voltios.
<i>Iac</i>	Corriente AC a través del inversor, en amperios.
<i>Fac</i>	Frecuencia generada por el inversor, en hercios.
<i>Pdc</i>	Potencia DC del inversor, en vatios.
<i>Pdc1</i>	Potencia DC del string 1, en vatios.
<i>Pdc2</i>	Potencia DC del string 2, en vatios.
<i>Riso</i>	Resistencia de aislamiento del campo solar, en kilohmios.
<i>Vdc1</i>	Tensión de entrada DC del string 1.
<i>Vdc2</i>	Tensión de entrada DC del string 2.
<i>Idc1</i>	Corriente de entrada DC del string 1.
<i>Idc2</i>	Corriente de entrada DC del string 2.

### Total

<i>Energía</i>	Energía total inyectada por el inversor en toda su vida útil.
<i>Tiempo</i>	Tiempo total que el inversor ha estado inyectando a red.
<i>Conexiones</i>	Número total de conexiones a red.

### Parcial

<i>Energía</i>	Energía parcial inyectada por el inversor.
<i>Tiempo</i>	Tiempo parcial que el inversor ha estado conectado a red.
<i>Conexiones</i>	Número parcial de conexiones a red.
<i>Pac</i>	Potencia AC, en vatios.
<i>Pwatt</i>	Potencia inyectada a la red pública en modo autoconsumo, en vatios.
<i>Ratio</i>	Ratio de autoconsumo. Muestra el porcentaje del consumo de las cargas que está siendo alimentado por la potencia generada por el inversor.

## 12.6.2. Eventos

Dentro de este menú se muestran los eventos ocurridos en el inversor.

### Alarmas

Las alarmas indican eventos actuales en el inversor que conllevan la parada del mismo. En el apartado "17.1. Alarmas. Indicaciones de los LED" se puede consultar el listado de alarmas y su solución.

### Avisos

Los avisos son eventos que no conllevan la parada del inversor pero sí necesitan de una acción de mantenimiento. En el apartado "Avisos" se puede consultar el listado de avisos y su solución.

## Motivos de paro

Histórico en el que vienen reflejadas las alarmas que han producido el paro del inversor, indicando la fecha y hora de la parada.

### Borrar motivos de paro

Mediante esta opción se resetea el histórico de *Motivos de paro*.

## 12.6.3. Inicio/Paro

Por medio de esta opción se puede poner en marcha y parar el funcionamiento del inversor manualmente.

## 12.6.4. Ajustes

En este menú se podrán realizar los siguientes ajustes:

<i>Fecha y hora</i>	Para modificar la fecha y hora del inversor.
<i>Idiomas</i>	Selección del idioma de los textos del display del inversor.
<i>Modbus ID</i>	Asignación de un número que identifique al inversor. En instalaciones fotovoltaicas en las que exista más de un inversor cada uno deberá tener asignado un número diferente. Ingeteam recomienda utilizar numeración correlativa.
<i>Borrado parcial</i>	Borra los contadores parciales.
<i>Aterramiento</i>	No aplica.
<i>Contraste</i>	Para ajustar el contraste de la pantalla del inversor.
<i>Ajustes de strings</i>	No aplica.
<i>Ajustes de potencia</i>	Reducir la potencia del equipo.
<i>Test ventilador</i>	Accediendo a esta opción es posible realizar un test para comprobar el correcto funcionamiento de los ventiladores del inversor.
<i>Red diesel</i>	Destinado a las instalaciones de hibridación en las que la red esté generada por un generador diesel. Desde este menú es posible seleccionar si la gestión del inversor se realiza o no mediante el INGECON EMS Manager.
<i>Reset de fábrica</i>	Devuelve el inversor al estado de fábrica.
<i>Cierre relé auxiliar</i>	Selección del motivo por el que el relé auxiliar se cierra. Los motivos seleccionables son: fallo de aislamiento, valores de Vac y Fac fuera de límites, conectado a red o carga externa.
<i>Autotest</i>	Este menú sólo está disponible cuando la normativa seleccionada es la <i>CEI 0-21 SPI INTERNO</i> .  El autotest permite realizar un chequeo de los límites de tensión y frecuencia de red de forma automática, acercando estos límites hacia el valor real de la medida y asegurando que el equipo desconecta en el tiempo marcado cuando la medida no cumple el límite.
<i>Comando locale</i>	Este menú sólo está disponible únicamente para algunas normativas, como la <i>CEI 0-21 SPI INTERNO</i> .  Desde este menú se modificará el límite inferior y superior de frecuencia. Dichos límites deberán guardar correspondencia con la normativa seleccionada.

## 12.6.5. Autotest

El autotest permite chequear los límites de tensión y frecuencia de red de forma automática, comprobando que el equipo desconecta correctamente en el tiempo marcado por normativa. Este menú está disponible únicamente para algunas normativas, como la *CEI 0-21 SPI INTERNO*.

Durante el autotest se comprueba el tiempo de desconexión de las siguientes protecciones:

*Fmax (81>.S1)* Límite superior más bajo de la protección de frecuencia.

- Fmin (81<.S1)* Límite inferior más alto de la protección de frecuencia.
- Fmax (81>.S2)* Límite superior más alto de la protección de frecuencia.
- Fmin (81<.S2)* Límite inferior más bajo de la protección de frecuencia.
- Vmax (59.S1)* Límite superior más bajo de la protección de tensión.
- Vmax (59.S2)* Límite superior más alto de la protección de tensión.
- Vmin (27.S2)* Límite inferior de la protección de tensión.

Existen tres estados diferentes:

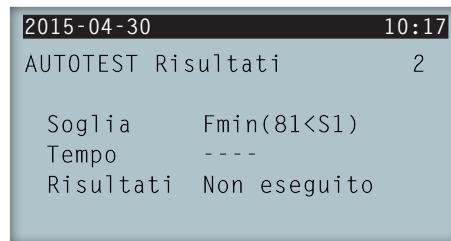
- Non eseguito* No existe un autotest en curso ni se ha realizado ninguno durante el tiempo en el que el inversor ha permanecido encendido.
- Riconnessione* Estado de espera de reconexión para realizar la siguiente medición tras una comprobación de Fmax, Fmin, Vmax o Vmin.
- Completato* Se ha realizado un autotest completo durante el tiempo en el que el inversor ha permanecido encendido.

Para iniciar el autotest se deberá pulsar OK sobre *Avviare Autotest*. Accediendo a *Risultati* se puede consultar el resultado de las diferentes pruebas, observando si el resultado es correcto o incorrecto. Es posible parar un autotest en curso pulsando OK sobre *Eseguire Autotest*.

A continuación se pueden ver las pantallas de resultados de una prueba del autotest en el caso de que la prueba se haya realizado y un segundo caso en el que la prueba no se haya realizado:



Prueba del autotest realizada, resultado correcto



Prueba del autotest no realizada, sin resultado

### 12.6.6. Ajustes avanzados



Los ajustes incluidos dentro de este menú sólo podrán ser realizados por un instalador cualificado. Ingeteam no se hace responsable del mal uso de la contraseña de instalador ni de las consecuencias de una incorrecta configuración del equipo por parte del usuario y/o instalador.



Para poder modificar los parámetros de este menú se solicitará la contraseña de instalador. La contraseña de instalador es 3725.

Dentro de este menú se podrá cambiar la contraseña, ajustar los valores de tensión y frecuencia o modificar el país y la normativa aplicables al inversor.

### 12.6.7. Datos de inversor

En este menú se pueden consultar diversos datos referentes al inversor.

## 13. Actualización de firmware



Consultar el manual de carga de firmware donde se detalla el proceso de actualización.

Para descargar el manual acceder a la web de Ingeteam ([www.ingeteam.com](http://www.ingeteam.com)) y en la sección del modelo de inversor entrar a la zona de descargas. Aquí se aloja un archivo comprimido con el manual y la versión de firmware más actualizada.

## 14. Comunicación vía USB

Estos equipos pueden comunicarse localmente con un PC vía USB mediante el software de gestión de plantas INGECON SUN Manager, disponible en la web de Ingeteam ([www.ingeteam.com](http://www.ingeteam.com)).

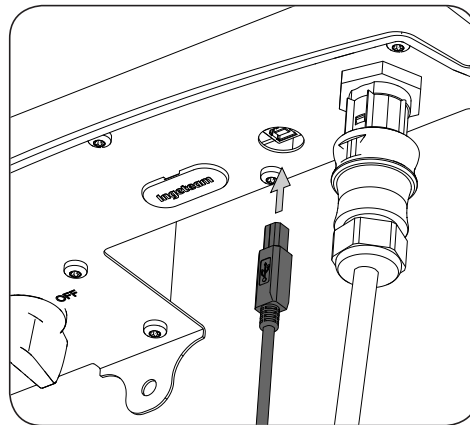
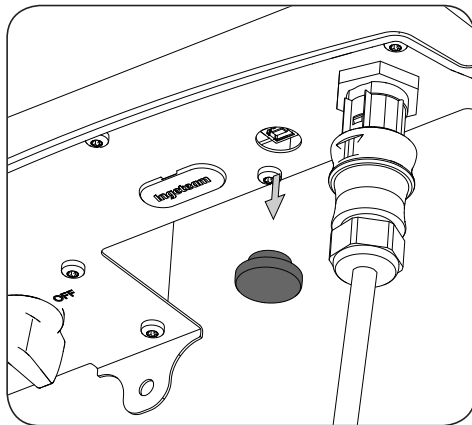


Consultar el manual del INGECON SUN Manager para ampliar esta información.

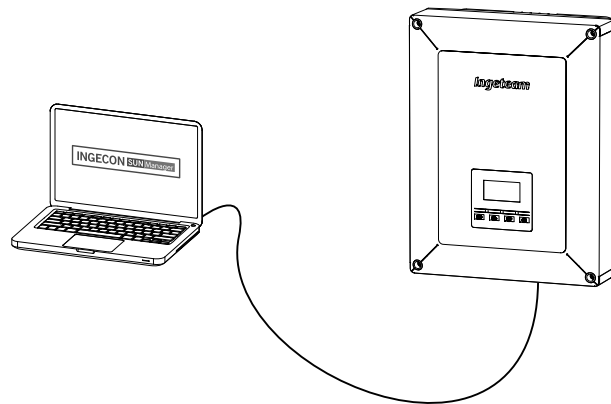
La longitud máxima del cable USB utilizado para realizar la conexión no debe ser superior a 3 metros.

### 14.1. Proceso de conexión

1. Retirar la tapa protectora del conector USB tipo B. Conectar el cable al inversor (cable no suministrado por Ingeteam).



2. Conectar el cable a un puerto USB del PC.



3. El PC reconocerá el dispositivo y procederá a instalar el driver del mismo. En caso de ser necesaria una instalación manual del driver éste se podrá descargar desde el siguiente link: <http://www.ftdichip.com/Support/Documents/InstallGuides.htm>.
4. Una vez finalizado el proceso de instalación, abrir el administrador de dispositivos desde el panel de control.
5. En el elemento Puertos (COM & LPT) se visualizará un nuevo puerto COMx asociado al inversor. Será determinado como USB Serial Port o FTDI USB Serial Port (dependerá de la versión del driver instalada).
6. Ejecutar el software INGECON SUN Manager indicando el número de puerto indicado en el paso anterior.



Con el fin de mantener el grado de protección del equipo tras realizar esta tarea siempre se deberá volver a instalar la tapa protectora retirada del conector USB.

Mientras el inversor permanezca conectado mediante USB el grado de protección del equipo será inferior al especificado a lo largo de este documento.

## 15. Desconexión del equipo

A lo largo de este apartado se detalla el procedimiento para desconectar el equipo. En caso de querer operar en el interior del equipo es obligatorio seguir estas instrucciones en el mismo orden en el que aquí aparecen para quitar tensión.

### 15.1. Proceso de desconexión del equipo

1. Pasar a modo paro desde el display del inversor.
2. Quitar tensión desde un medio de desconexión externo al equipo.
3. Esperar 5 minutos a que se descarguen las capacitancias internas existentes y a que se enfríen los elementos internos susceptibles de producir quemaduras.
4. Comprobar ausencia de tensión en las entradas DC y AC.
5. Señalizar zona de corte (Vac y Vdc) con cartel de "Atención prohibido maniobrar ...". En caso de ser necesario delimitar la zona de trabajo.

## 16. Mantenimiento preventivo

Las labores de mantenimiento preventivo que se recomiendan serán realizadas con periodicidad mínima anual, salvo aquellas en que se indique lo contrario.

### 16.1. Condiciones de seguridad



El conjunto de condiciones que se detallan a continuación deben considerarse como mínimas. Antes de abrir el equipo habrá que quitar tensión (ver apartado "15. Desconexión del equipo"). La apertura de la envolvente no implica en ningún caso la ausencia de tensión en el equipo, por lo que el acceso a éste solamente puede ser realizado por personal cualificado y siguiendo las condiciones de seguridad establecidas en este documento.



Ingeteam no se responsabiliza de los daños que pudieran causarse por una utilización inadecuada de los equipos. Toda intervención que se realice sobre cualquiera de estos equipos que suponga un cambio en las disposiciones eléctricas respecto a las originales deberán ser previamente propuestas a Ingeteam. Éstas deberán ser estudiadas y aprobadas por Ingeteam.



Todas las comprobaciones de mantenimiento que aquí se recogen deberán hacerse con el conjunto de la máquina parada, en condiciones seguras de manipulación, incluyendo las especificadas por el cliente para este tipo de operaciones. Para realizar las labores de mantenimiento en el equipo se han de utilizar el Equipo de Protección Individual especificado en el apartado "Equipo de Protección Individual (EPI)" en este documento.



Una vez terminada la tarea de mantenimiento colocar nuevamente la tapa frontal y fijarla con los tornillos correspondientes.

### 16.2. Estado de la envolvente

Es necesaria una comprobación visual del estado de la envolvente verificando el estado de los cierres y tapa, así como el anclaje de los equipos a sus amarres por la pared. Asimismo, se debe comprobar el buen estado de la envolvente y la no presencia de golpes o rayas que pudieran degradar la envolvente o hacerle perder su índice de protección. En el caso de que se apreciaran este tipo de defectos, se deberán reparar o sustituir aquellas partes afectadas.

Comprobar la ausencia de humedad en el interior de la envolvente. En caso de humedad, es imprescindible proceder a su secado antes de realizar conexiones eléctricas.

Revisar el correcto amarre de los componentes de la envolvente a sus correspondientes anclajes.

Comprobar el correcto estado de la junta estanca de la puerta del equipo.

### 16.3. Estado de los cables y terminales

- Comprobar el correcto guiado de los cables de forma que estos no estén en contacto con partes activas.
- Revisar deficiencias en los aislamientos y puntos calientes, verificando el color del aislamiento y terminales.
- Comprobar que las conexiones están bien ajustadas.

### 16.4. Sistema de refrigeración

Limpiar las aletas del radiador y las rejillas de refrigeración.

### 16.5. Entorno

Comprobar las propiedades del entorno de modo que no se amplifique o transmita el zumbido.



## 17. Solución de problemas

En este apartado se detallan los problemas que pudieran darse en la instalación y funcionamiento del inversor.



La solución de problemas del inversor debe ser realizada por personal cualificado atendiendo a las condiciones generales de seguridad dadas en este manual.

### 17.1. Alarmas. Indicaciones de los LED

Alarma	Iluminación LED*	Descripción	Solución
Sobretensión Vdc1	Naranja, 6	Sobretensión en la entrada DC número 1	Comprobar las conexiones del campo solar y que la configuración serie-paralelo de los paneles es correcta, y no se supera la tensión máxima del inversor.
Sobretensión Vdc2	Naranja, 6	Sobretensión en la entrada DC número 2	
Sobrecorriente Idc1	Rojo, 1	Sobrecorriente en la entrada DC número 1	Comprobar la instalación en la parte de DC.
Sobrecorriente Idc2	Rojo, 1	Sobrecorriente en la entrada DC número 2	Si el fallo es repetitivo contactar con el SAT.
Sobretensión Vbus	Rojo, 2	Sobretensión en el bus	Comprobar las conexiones del campo solar y que la configuración serie-paralelo de los paneles es correcta, y no se supera la tensión máxima del inversor.
Sobretens. Inst. Vac	Naranja, 2	Sobretensión instantánea en la salida AC	Comprobar las conexiones del lado de AC. Comprobar que la tensión de la red eléctrica está dentro de límites.
Vac fuera de rango	Naranja, 2	Tensión de salida AC fuera del rango definido	
Sobrecor. Inst. Iac	Rojo, 1	Sobrecorriente instantánea en la salida AC	Comprobar la instalación en la parte de AC.
Iac fuera de rango	Rojo, 1	Intensidad de salida AC fuera del rango definido	Si el fallo es repetitivo contactar con el SAT.
Fac fuera de rango	Naranja, 3	Frecuencia de red AC fuera del rango definido	Comprobar las conexiones del lado de AC. Comprobar que la frecuencia de la red eléctrica está dentro de límites.
Fallo pwm DC/DC	Rojo, 3	Fallo de firmware en la fase DC/DC	Comprobar la instalación en la parte de DC y AC. Si el fallo es repetitivo contactar con el SAT.
Fallo pwm DC/AC	Rojo, 3	Fallo de firmware en la fase de conversión DC/AC	
Fallo hw DC/DC	Rojo, 3	Fallo de hardware en la fase DC/DC	
Fallo hw DC/AC	Rojo, 3	Fallo de hardware en la fase de conversión DC/AC	
Alarma temperatura	Naranja, 4	Temperatura fuera del rango operativo	Puede ser normal si la temperatura ambiente supera la máxima del equipo. Comprobar el funcionamiento de los ventiladores. Proteger el inversor de la exposición directa de la luz solar. Refrigerar el lugar en que esté instalado el inversor.
Error fatal	No aplica	No aplica	No aplica
Paro manual	Naranja, fijo	El inversor se ha parado manualmente	Poner en funcionamiento el inversor a través del display.
Error de hardware	Rojo, 1	El inversor presenta un error de hardware	Desconectar el inversor de DC y AC. Esperar hasta que los LED se apaguen y volver a conectar. Si el problema persiste contactar con el SAT.
Corr. diferencial	Naranja, 5	Corriente diferencial fuera de rango	Comprobar que no existe un fallo de aislamiento en el campo solar. Comprobar que la capacidad parásita del campo solar no supera el máximo permitido.
Actualización de FW	Naranja, fijo	Paro del inversor por carga de firmware	Parada normal debido a la actualización del firmware del inversor.

Alarma	Iluminación LED*	Descripción	Solución
Consumo de red	Naranja, 1	Potencia consumida de la red fuera del rango permitido	Puede deberse a un nivel de irradiancia bajo. En caso contrario, revisar el campo solar.
Baja pot. PV cnx.	Naranja, 1	La potencia generada en el campo fotovoltaico es insuficiente para conectar con la red AC	
Fallo alim. eléc.	No aplica	No aplica	No aplica
Inyección Idc en red	No aplica	No aplica	No aplica
Cambio config.	Rojo, 1	Cambio de configuración del inversor	Parada normal debido a un cambio en la configuración del inversor.
Alarma aislamiento	Naranja, 5	Resistencia de aislamiento fuera de límites	Comprobar por display que la puesta a tierra del campo fotovoltaico está configurada correctamente. Buscar un fallo de aislamiento en el campo solar. Si uno de los polos está aterrado, comprobar el fusible de aterramiento.
Alarma satur. lac	Naranja, 5	Saturación de corriente AC	Comprobar la instalación en la parte de AC. Si el fallo es repetitivo contactar con el SAT.
Baja Vdc	Naranja, 1	Tensión DC baja	Puede deberse a un nivel de irradiancia bajo. En caso contrario, revisar el campo solar.
Bloqueo por quemado	No aplica	No aplica	No aplica
Detección de arco eléctrico	Naranja, 8	Detección de arco eléctrico en la entrada DC	No aplica

\* Se indica el número de parpadeos.

### Avisos

Alarma	Iluminación LED*	Descripción	Solución
Ventilador bloqueado	Naranja, 7	El ventilador podría estar bloqueado	Revisar el estado del ventilador y comprobar la no existencia de elementos que impidan su correcto funcionamiento
Alta temperatura	Naranja, 7	Regulación de potencia por temperatura superior a la temperatura de funcionamiento	Comprobar que la temperatura ambiente no supera la temperatura máxima especificada y que el inversor no está soportando la irradiancia directa del sol. Comprobar también el estado de los ventiladores.
Baja temperatura	Naranja, 7	Temperatura inferior a la temperatura de funcionamiento	Comprobar que la temperatura ambiente no es inferior a la mínima especificada.
Alta Vdc	No aplica	No aplica	No aplica
Comun. caja string	No aplica	No aplica	No aplica
Comun. autoconsum.	Naranja, 7	Fallo de comunicación con los dispositivos de autoconsumo (vatímetro o INGECON EMS Manager)	Comprobar la conexión de los distintos elementos. Si el error persiste contactar con el SAT.
Error en descargadores	No aplica	No aplica	No aplica

\* Se indica el número de parpadeos.

## 18. Tratamiento de residuos

Estos equipos utilizan componentes nocivos para el medio ambiente (tarjetas electrónicas, baterías o pilas, etc.).

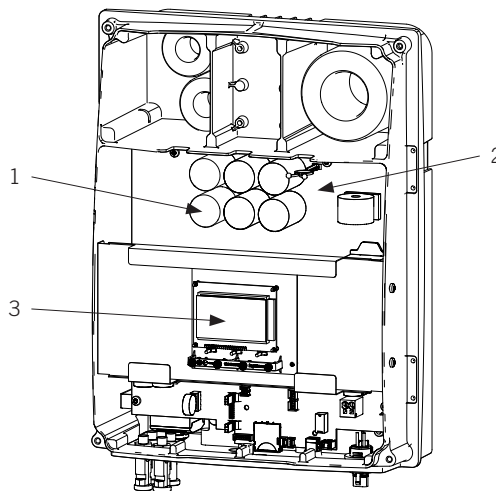


Concluida la vida útil del equipo, el residuo debe ser puesto en manos de un gestor autorizado de residuos peligrosos para su correcto procesado.

Ingeteam siguiendo una política respetuosa con el medio ambiente, a través de este apartado, informa al gestor autorizado respecto a la localización de los componentes a descontaminar.

Los elementos presentes en el interior del equipo y que han de ser tratados específicamente son:

1. Condensadores Electrolíticos o que contengan PCB.
2. Tarjetas de circuitos impresos.
3. Pantallas de cristal líquido.





## Conditions importantes de sécurité

Cette section décrit les avertissements de sécurité et les équipements de protection individuelle.

### Conditions de sécurité

#### Avertissements généraux



Les opérations décrites dans ce manuel ne doivent être réalisées que par du personnel qualifié.

Les aptitudes du personnel qualifié auxquelles se réfère ce manuel doivent être, au minimum, celles qui satisfont à toutes les normes, règlements et lois en matière de sécurité applicables aux travaux d'installation et à l'utilisation de cet appareil.



Veillez tenir compte qu'il est obligatoire de respecter la législation en vigueur en matière de sécurité pour les travaux d'électricité. Il existe un danger de décharge électrique.

Le respect des instructions de sécurité ou de la loi exposées dans ce manuel n'exclut pas de se conformer aux autres normes spécifiques à l'installation, au lieu, au pays ou à toute autre circonstance relative à l'onduleur.



L'ouverture de l'enveloppe n'implique pas qu'il n'y ait pas de tension à l'intérieur.

Il existe un risque de décharge électrique, y compris après la déconnexion de toutes les sources d'énergie du système.

Seul le personnel qualifié est autorisé à l'ouvrir, en respectant les instructions de ce manuel.



Lorsque le champ solaire est exposé à la lumière, il fournit une tension de courant continu à l'onduleur.



Il est obligatoire de lire et de comprendre le manuel dans son intégralité avant de commencer à manipuler, installer ou mettre en marche l'appareil.



Les normes de sécurité de base à respecter obligatoirement pour chaque pays sont les suivantes :

- *RD 614/2001* en Espagne.
- *CEI 11-27* en Italie.
- *DIN VDE 0105-100* et *DIN VDE 1000-10* en Allemagne.
- *UTE C18-510* en France.



Effectuez toutes les manœuvres et manipulations hors tension.

En tant que mesure minimale de sécurité pour cette opération, **5 règles d'or** doivent être observées :

1. Déconnecter
2. Éliminer toute possibilité de rétroaction
3. Vérifier l'absence de tension
4. Mettre à la terre et court-circuiter
5. Le cas échéant, protéger des éléments sous tension à proximité et mettre en place une signalisation de sécurité pour délimiter la zone de travail

Tant que ces cinq étapes n'auront pas été réalisées, le travail ne sera pas autorisé en tant que travail hors tension, mais sera considéré comme travail sous tension dans la partie concernée.



Pour contrôler l'absence de tension, utilisez impérativement des éléments de mesure de classe III-1 000 volts.



Ingeteam n'assume pas la responsabilité des dommages dérivant d'une mauvaise utilisation des appareils. Toute intervention réalisée sur l'un de ces appareils et supposant une modification du câblage électrique par rapport au câblage initial doit être préalablement présentée à Ingeteam. Ces modifications devront être étudiées et approuvées par Ingeteam.

### Dangers potentiels pour les personnes



L'appareil peut rester chargé après déconnexion des sources d'énergie renouvelable.  
Suivez attentivement les étapes obligatoires du manuel pour mettre le dispositif hors tension.



Suivez toujours les indications du manuel pour déplacer et mettre l'appareil en place.  
Le poids de cet appareil peut produire des lésions s'il n'est pas correctement manipulé.



**DANGER** : haute température  
Le débit d'air de sortie peut atteindre des températures très élevées pouvant blesser les personnes exposées.

### Dangers potentiels pour l'appareil



L'appareil nécessite un flux d'air sans impuretés pendant son fonctionnement.  
Il est indispensable de dégager les entrées de tout obstacle pour que ce flux d'air atteigne l'intérieur de l'appareil.



Après toutes les manipulations dûment autorisées, vérifiez que l'onduleur est prêt à fonctionner.  
Seulement après, connectez l'appareil en suivant les instructions du manuel.



Ne touchez pas les cartes ni les composants électroniques. Les composants les plus sensibles peuvent être endommagés ou détruits par l'électricité statique.  
Ne procédez pas à la déconnexion ou à la connexion d'une cosse lorsque l'appareil est en marche. Déconnectez-le et vérifiez l'absence de tension avant de procéder.

## Équipements de protection individuelle (EPI)

Lors de la réalisation de travaux sur l'appareil, utilisez toujours, au minimum, les équipements de sécurité suivants recommandés par Ingeteam.

Dénomination	Explication
Chaussures de sécurité	Conformes à la norme <i>UNE-EN-ISO 20345:2012</i>
Casque avec visière de protection	Conforme à la norme <i>UNE-EN 397:1995</i> , à condition qu'il existe des éléments sous tension directement accessibles.
Vêtements de travail	Ajustés, ignifugés, 100% coton
Gants diélectriques	Conformes à la norme <i>EN 60903:2005</i>

Les outils et/ou appareils utilisés pour les travaux sous tension doivent posséder, au moins, une isolation de classe III-1 000 volts.

Dans le cas où la réglementation locale exige d'autres types d'équipements de protection individuelle, les équipements recommandés par Ingeteam doivent être dûment complétés.

# Table des matières

Conditions importantes de sécurité.....	133
Conditions de sécurité .....	133
Équipements de protection individuelle (EPI).....	134
Table des matières .....	135
1. Information concernant ce manuel.....	137
1.1. Champ d'application et nomenclature .....	137
1.2. Destinataires .....	137
1.3. Symbolique.....	137
2. Description de l'appareil .....	138
2.1. Description générale .....	138
2.2. Accessoires en option.....	138
2.3. Sécurité électrique.....	138
2.3.1. Catégorie de surtension (OVC).....	138
2.4. Degré de pollution .....	138
2.5. Pollution sonore.....	139
2.6. Schéma électrique du système.....	139
2.7. Tableaux de caractéristiques .....	140
2.8. Protection différentielle.....	142
2.9. Description des accès de câbles.....	142
2.10. Résistance d'isolement du champ photovoltaïque.....	142
3. Réception et stockage de l'appareil.....	143
3.1. Réception .....	143
3.2. Identification de l'appareil .....	143
3.3. Dommages lors du transport.....	143
3.4. Stockage .....	143
3.5. Conservation.....	143
4. Transport de l'appareil .....	144
4.1. Transport.....	144
4.2. Déballage.....	144
5. Préparation pour l'installation de l'appareil .....	145
5.1. Environnement .....	145
5.2. Conditions environnementales.....	146
5.3. Surface d'appui et de fixation .....	146
5.4. Protection du raccordement au réseau électrique .....	146
5.5. Longueur du câblage.....	147
5.6. Panneaux photovoltaïques .....	147
6. Installation de l'appareil .....	148
6.1. Exigences générales d'installation.....	148
6.2. Fixation de l'appareil au mur.....	148
6.3. Ouverture et fermeture de l'enveloppe.....	150
7. Utilisation de presse-étoupes .....	151
8. Raccordement des accessoires .....	152
8.1. Consignes de sécurité pour le raccordement d'accessoires .....	152
8.2. Accessoires en option.....	152
8.3. Raccordement du relais auxiliaire sans potentiel .....	153
8.4. Raccordement de l'entrée numérique.....	154
9. Raccordement AC .....	155
9.1. Consignes de sécurité pour le raccordement de câbles AC.....	155
9.2. Spécifications des câbles pour le raccordement AC .....	155
9.3. Processus de raccordement de câble AC .....	155
10. Raccordement DC .....	157
10.1. Consignes de sécurité pour le raccordement de câbles DC .....	157
10.2. Spécifications des câbles pour le raccordement DC .....	157
10.3. Processus de raccordement de câbles DC.....	157

DE

EN

ES

FR

IT

PT

11. Mise en service.....	159
11.1. Révision de l'appareil.....	159
11.1.1. Inspection.....	159
11.1.2. Fermeture hermétique de l'appareil.....	159
11.2. Mise en service.....	159
12. Maniement de l'écran.....	160
12.1. Clavier et LED.....	160
12.2. Écran.....	161
12.3. Organisation des menus.....	162
12.4. Graphique de puissance quotidienne.....	163
12.5. Graphique d'énergie des derniers 24 jours.....	163
12.6. Menu principal.....	163
12.6.1. Monitoring.....	164
12.6.2. Événements.....	164
12.6.3. Marche/Arrêt.....	165
12.6.4. Réglages.....	165
12.6.5. Autotest.....	165
12.6.6. Réglages avancés.....	166
12.6.7. Données d'onduleur.....	166
13. Mise à jour du firmware.....	167
14. Communication via USB.....	168
14.1. Processus de raccordement.....	168
15. Déconnexion de l'appareil.....	169
15.1. Processus de déconnexion de l'appareil.....	169
16. Maintenance préventive.....	170
16.1. Conditions de sécurité.....	170
16.2. État de l'enveloppe.....	170
16.3. État des câbles et des cosses.....	170
16.4. Système de refroidissement.....	170
16.5. Environnement.....	170
17. Dépannage.....	171
17.1. Alarmes. Indications des LED.....	171
18. Traitement des déchets.....	174



# 1. Information concernant ce manuel

Le but de ce manuel est de décrire les appareils INGECON SUN 1Play TL M et de fournir les informations nécessaires à leur bonne réception, installation, mise en marche, maintenance et fonctionnement.

## 1.1. Champ d'application et nomenclature

Ce manuel est valable pour les appareils suivants :

Nom complet	Abréviation
INGECON SUN 1Play 2.5TL M	2.5TL M
INGECON SUN 1Play 2.7TL M	2.7TL M
INGECON SUN 1Play 3TL M	3TL M
INGECON SUN 1Play 3.3TL M	3.3TL M
INGECON SUN 1Play 3.68TL M	3.68TL M
INGECON SUN 1Play 4.6TL M	4.6TL M
INGECON SUN 1Play 5TL M	5TL M
INGECON SUN 1Play 5.5TL M	5.5TL M
INGECON SUN 1Play 6TL M	6TL M

Dans ce document, les différents modèles sont désignés à la fois par leur nom complet et leur abréviation. En outre, tous les modèles de la famille INGECON SUN 1Play TL M sont désignés de façon générique par les termes *appareil* ou *onduleur*.

## 1.2. Destinataires

Le présent document est dirigé au personnel qualifié.

Les aptitudes du personnel qualifié auxquelles se réfère ce manuel doivent être, au minimum, celles qui satisfont à toutes les normes, règlements et lois en matière de sécurité applicables aux travaux d'installation et à l'utilisation de cet appareil.

La responsabilité de désigner le personnel qualifié est toujours à la charge de l'entreprise à laquelle appartient ce personnel. Pour préserver la sécurité de l'employé tout en respectant la loi sur la sécurité au travail, c'est à l'entreprise de déterminer qui est apte ou non à réaliser un travail.

Ces entreprises sont responsables de former leur personnel sur les appareils électroniques ainsi que de le familiariser avec le contenu de ce manuel.

## 1.3. Symbolique

Tout au long de ce manuel, divers symboles sont utilisés afin de souligner et de mettre en valeur certaines parties du texte. La signification générale de ces symboles est la suivante :



Avertissement général



Information générale



Risque électrique



Lire la section indiquée dans ce manuel



Surface chaude



Interdiction

## 2. Description de l'appareil

### 2.1. Description générale

L'objectif de base d'un onduleur est de transformer le courant continu produit par le champ photovoltaïque en courant alternatif pour qu'il soit injecté dans le réseau électrique.

Ces appareils sont des onduleurs photovoltaïques monophasés équipés de deux dispositifs de poursuite du point de puissance maximale (MPPT) et présentent une ample plage de tension d'entrée, ce qui permet davantage d'alternatives de configuration du champ solaire et les configurations asymétriques.

Ils sont configurés avec une topologie haute performance qui les rend très puissants et élimine les courants vagabonds.

L'onduleur est équipé de série d'une communication via USB, d'un lecteur de cartes SD pour la mise à jour du firmware, d'un relais sans potentiel pour les signalisations et de deux entrées numériques.

### 2.2. Accessoires en option

Ces appareils peuvent disposer des accessoires suivants :

- Accessoires de communication
- Carte d'entrées digitales
- Kit d'autoconsommation

#### Accessoires de communication

Ces équipements équipent de série une communication locale via USB. De plus, des connexions peuvent être établies par le moyen d'autres technologies disponibles en option :

- RS-485
- Ethernet (communication via RS-485 comprise, dont l'utilisation est facultative)
- Ethernet TCP (communication via RS-485 comprise, dont l'utilisation est facultative)
- GSM/GPRS (communication via RS-485 comprise, dont l'utilisation est facultative)
- Bluetooth
- Bluetooth (communication via RS-485 comprise, dont l'utilisation est facultative)

Tout au long de ce manuel, les instructions pour l'installation des accessoires de communication sont décrites. Pour de plus amples informations sur leur fonctionnement, veuillez consulter le manuel d'accessoires de communication correspondant.

#### Carte d'entrées digitales

Dans certains pays, cette carte est nécessaire afin de se conformer à la réglementation.

#### Kit d'autoconsommation

Ces onduleurs sont compatibles avec toutes les options d'autoconsommation proposées par Ingeteam.

### 2.3. Sécurité électrique

Ci-après sont exposées des valeurs de conception intéressantes pour la sécurité électrique.

#### 2.3.1. Catégorie de surtension (OVC)

La conception de l'appareil est conforme aux normes *CEI 62109-1* et *CEI 62109-2*. Les circuits de courant continu ont été conçus avec une catégorie de surtension II (OVC II), et les circuits de courant alternatif avec une catégorie de surtension III (OVC III).

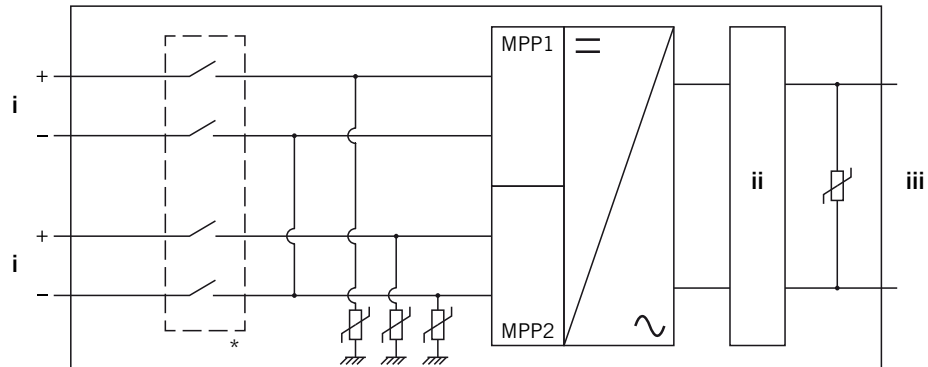
### 2.4. Degré de pollution

Les appareils sont conformes au degré de pollution 2 exigé pour ce type d'onduleurs.

## 2.5. Pollution sonore

Le fonctionnement de cet appareil génère un léger bourdonnement. Ne le placez pas dans une pièce habitée ou sur des supports légers pouvant amplifier ce bourdonnement. La surface de montage doit être solide et adaptée au poids de l'appareil.

## 2.6. Schéma électrique du système



i. Entrée photovoltaïque.

iii. Sortie AC pour connexion au réseau.

ii. Filtre.

\* en Option.

## 2.7. Tableaux de caractéristiques

	2.5TL M	2.7TL M	3TL M	3.3TL M	3.68TL M
<b>Entrée DC</b>					
Plage de puissance du champ PV recommandée <sup>(1)</sup>	2,8 ~ 3,3 kWp	3 ~ 3,6 kWp	3,2 ~ 4 kWp	3,8 ~ 4,3 kWp	3,9 ~ 4,8 kWp
Tension d'entrée maximale <sup>(2)</sup>	850 V	850 V	850 V	850 V	850 V
Plage de tension MPP1 <sup>(3)</sup>	125 ~ 750 V	125 ~ 750 V	125 ~ 750 V	125 ~ 750 V	125 ~ 750 V
Plage de tension MPP2 <sup>(3) (4)</sup>	90 ~ 750 V	90 ~ 750 V	90 ~ 750 V	90 ~ 750 V	90 ~ 750 V
Plage de tension de fonctionnement <sup>(4)</sup>	90/125 ~ 850 V	90/125 ~ 850 V	90/125 ~ 850 V	90/125 ~ 850 V	90/125 ~ 850 V
Tension minimale pour Pnom avec entrées DC en parallèle	125 V	127 V	141 V	155 V	172 V
Courant de court-circuit maximal (entrée 1/entrée 2)	13/13 A	13/13 A	13/13 A	13/13 A	13/13 A
Rétroaction maximale de courant au réseau	0 A rms	0 A rms	0 A rms	0 A rms	0 A rms
MPPT	2	2	2	2	2
Nombre de strings	2	2	2	2	2
Strings par MPP	1	1	1	1	1
Courant d'entrée maximal (entrée 1/entrée 2)	11/11 A	11/11 A	11/11 A	11/11 A	11/11 A
Courant maximal d'entrée par string	11 A	11 A	11 A	11 A	11 A
<b>Sortie AC</b>					
Puissance nominale (jusqu'à 45 °C)	2,5 kW	2,7 kW	3 kW	3,3 kW	3,68 kW
Puissance permanente maximale	2,5 kW	2,7 kW	3 kW	3,3 kW	3,68 kW
Température max. pour la puissance nominale <sup>(5)</sup>	60 °C	57 °C	55 °C	52 °C	50 °C
Courant maximal	16 A	16 A	16 A	16 A	16 A
Courant transitoire maximal	16 A	16 A	16 A	16 A	16 A
Courant de défaut de sortie maximal	< 18 A rms (60 ms)				
Protection maximale de surintensité de sortie	18 A rms	18 A rms	18 A rms	18 A rms	18 A rms
Tension nominale	230 V	230 V	230 V	230 V	230 V
Plage de tension	122 ~ 265 V	122 ~ 265 V	122 ~ 265 V	122 ~ 265 V	122 ~ 265 V
Fréquence nominale	50/60 Hz	50/60 Hz	50/60 Hz	50/60 Hz	50/60 Hz
Cosinus de phi	1	1	1	1	1
Cosinus de phi réglable	Oui. Smax = 2,5 kVA	Oui. Smax = 2,7 kVA	Oui. Smax = 3 kVA	Oui. Smax = 3,3 kVA	Oui. Smax = 3,68 kVA
THD	< 3 %	< 3 %	< 3 %	< 3 %	< 3 %
<b>Performance</b>					
Efficacité maximale	97,6 %	97,6 %	97,7 %	97,7 %	97,8 %
Euro efficacité	97,3 %	97,3 %	97,4 %	97,4 %	97,5 %
<b>Données générales</b>					
Système de refroidissement	Convection naturelle				
Poids	20 kg	20 kg	20 kg	20 kg	20 kg
Dimensions (hauteur x largeur x profondeur)	470 x 360 x 180 mm				
Consommation en veille <sup>(6)</sup>	< 10 W	< 10 W	< 10 W	< 10 W	< 10 W
Consommation nocturne	0 W	0 W	0 W	0 W	0 W
Température de service	-25 ~ +65 °C	-25 ~ +65 °C	-25 ~ +65 °C	-25 ~ +65 °C	-25 ~ +65 °C
Humidité relative (sans condensation)	0 ~ 100 %	0 ~ 100 %	0 ~ 100 %	0 ~ 100 %	0 ~ 100 %
Altitude maximale d'installation	3 000 m	3 000 m	3 000 m	3 000 m	3 000 m
Indice de protection	IP65	IP65	IP65	IP65	IP65
Marquage	CE				
Réglementation CEM et de sécurité	EN 61000-6-1, EN 61000-6-2, EN 61000-6-3, EN 61000-6-4, EN 61000-3-11, EN 61000-3-12, EN 62109-1, EN 62109-2, IEC62103, EN 50178, FCC Partie 15, AS3100				
Réglementation de raccordement au réseau	RD1699/2011, DIN V VDE V 0126-1-1, EN 50438, CEI 0-21, VDE-AR-N 4105:2011-08, G59/2, G83/2, P.O.12.3, AS4777.2, AS4777.3, CEI 62116, IEC 61727, UNE 206007-1, ABNT NBR 16149, ABNT NBR 16150, South African Grid code, Chilean Grid Code, Romanian Grid Code, Ecuadorian Grid Code, Peruan Grid code, IEEE 929, Thailand MEA & PEA requirements				

<sup>(1)</sup> En fonction du type d'installation et de son emplacement géographique. <sup>(2)</sup> Ne jamais dépasser. Envisager l'augmentation de tension des panneaux 'Voc' à basses températures. <sup>(3)</sup> La puissance de sortie dépend de la configuration de tension et courant sélectionnée à chaque entrée. <sup>(4)</sup> Pour baisser à 90 V, l'autre entrée doit au moins être à 125 V. <sup>(5)</sup> Pour chaque °C d'augmentation, la puissance de sortie est réduite de 1,8 %. <sup>(6)</sup> Consommation depuis le champ photovoltaïque.

	4.6TL M	5TL M	5.5TL M	6TL M
<b>Entrée DC</b>				
Plage de puissance du champ PV recommandée <sup>(1)</sup>	5,2 ~ 6 kWp	5,7 ~ 6,5 kWp	6 ~ 6,8 kWp	6,3 ~ 7 kWp
Tension d'entrée maximale <sup>(2)</sup>	850 V	850 V	850 V	850 V
Plage de tension MPP1 <sup>(3)</sup>	125 ~ 750 V	125 ~ 750 V	125 ~ 750 V	125 ~ 750 V
Plage de tension MPP2 <sup>(3) (4)</sup>	90 ~ 750 V	90 ~ 750 V	90 ~ 750 V	90 ~ 750 V
Plage de tension de fonctionnement <sup>(4)</sup>	90/125 ~ 850 V	90/125 ~ 850 V	90/125 ~ 850 V	90/125 ~ 850 V
Tension minimale pour Pnom avec entrées DC en parallèle	216 V	234 V	258 V	281 V
Courant de court-circuit maximal (entrée 1/entrée 2)	13/13 A	13/13 A	13/13 A	13/13 A
Rétroaction maximale de courant au réseau	0 A rms	0 A rms	0 A rms	0 A rms
MPPT	2	2	2	2
Nombre de strings	2	2	2	2
Strings par MPP	1	1	1	1
Courant d'entrée maximal (entrée 1/entrée 2)	11/11 A	11/11 A	11/11 A	11/11 A
Courant maximal d'entrée par string	11 A	11 A	11 A	11 A
<b>Sortie AC</b>				
Puissance nominale (jusqu'à 45 °C)	4,6 kW	5 kW	5,5 kW	6 kW
Puissance permanente maximale	4,6 kW	5 kW	5,5 kW	6 kW
Température max. pour la puissance nominale <sup>(5)</sup>	58 °C	55 °C	50 °C	45 °C
Courant maximal	26,2 A	26,2 A	26,2 A	26,2 A
Courant transitoire maximal	26,2 A	26,2 A	26,2 A	26,2 A
Courant de défaut de sortie maximal	< 30 A rms (60 ms)			
Protection maximale de surintensité de sortie	30 A rms	30 A rms	30 A rms	30 A rms
Tension nominale	230 V	230 V	230 V	230 V
Plage de tension	122 ~ 265 V	122 ~ 265 V	122 ~ 265 V	122 ~ 265 V
Fréquence nominale	50/60 Hz	50/60 Hz	50/60 Hz	50/60 Hz
Cosinus de phi	1	1	1	1
Cosinus de phi réglable	Oui. Smax = 4,6 kVA	Oui. Smax = 5 kVA	Oui. Smax = 5,5 kVA	Oui. Smax = 6 kVA
THD	< 3 %	< 3 %	< 3 %	< 3 %
<b>Performance</b>				
Efficacité maximale	97,9 %	98 %	98 %	98 %
Euro efficacité	97,5 %	97,6 %	97,6 %	97,6 %
<b>Données générales</b>				
Système de refroidissement	Convection naturelle			
Poids	21 kg	21 kg	21 kg	21 kg
Dimensions (hauteur x largeur x profondeur)	470 x 360 x 180 mm			
Consommation en veille <sup>(6)</sup>	< 10 W	< 10 W	< 10 W	< 10 W
Consommation nocturne	0 W	0 W	0 W	0 W
Température de service	-25 ~ +65 °C	-25 ~ +65 °C	-25 ~ +65 °C	-25 ~ +65 °C
Humidité relative (sans condensation)	0 ~ 100 %	0 ~ 100 %	0 ~ 100 %	0 ~ 100 %
Altitude maximale d'installation	3 000 m	3 000 m	3 000 m	3 000 m
Indice de protection	IP65	IP65	IP65	IP65
Marquage	CE			
Réglementation CEM et de sécurité	EN 61000-6-1, EN 61000-6-2, EN 61000-6-3, EN 61000-6-4, EN 61000-3-11, EN 61000-3-12, EN 62109-1, EN 62109-2, IEC62103, EN 50178, FCC Partie 15, AS3100			
Réglementation de raccordement au réseau	RD1699/2011, DIN V VDE V 0126-1-1, EN 50438, CEI 0-21, VDE-AR-N 4105:2011-08, G59/2, P.O.12.3, AS4777.2, AS4777.3, IEC 62116, IEC 61727, UNE 206007-1, ABNT NBR 16149, ABNT NBR 16150, South African Grid code, Chilean Grid Code, Romanian Grid Code, Ecuadorian Grid Code, Peruan Grid code, IEEE 929, Thailand MEA & PEA requirements			

<sup>(1)</sup> En fonction du type d'installation et de son emplacement géographique. <sup>(2)</sup> Ne jamais dépasser. Envisager l'augmentation de tension des panneaux 'Voc' à basses températures. <sup>(3)</sup> La puissance de sortie dépend de la configuration de tension et courant sélectionnée à chaque entrée. <sup>(4)</sup> Pour baisser à 90 V, l'autre entrée doit au moins être à 125 V. <sup>(5)</sup> Pour chaque °C d'augmentation, la puissance de sortie est réduite de 1,8 %. <sup>(6)</sup> Consommation depuis le champ photovoltaïque.

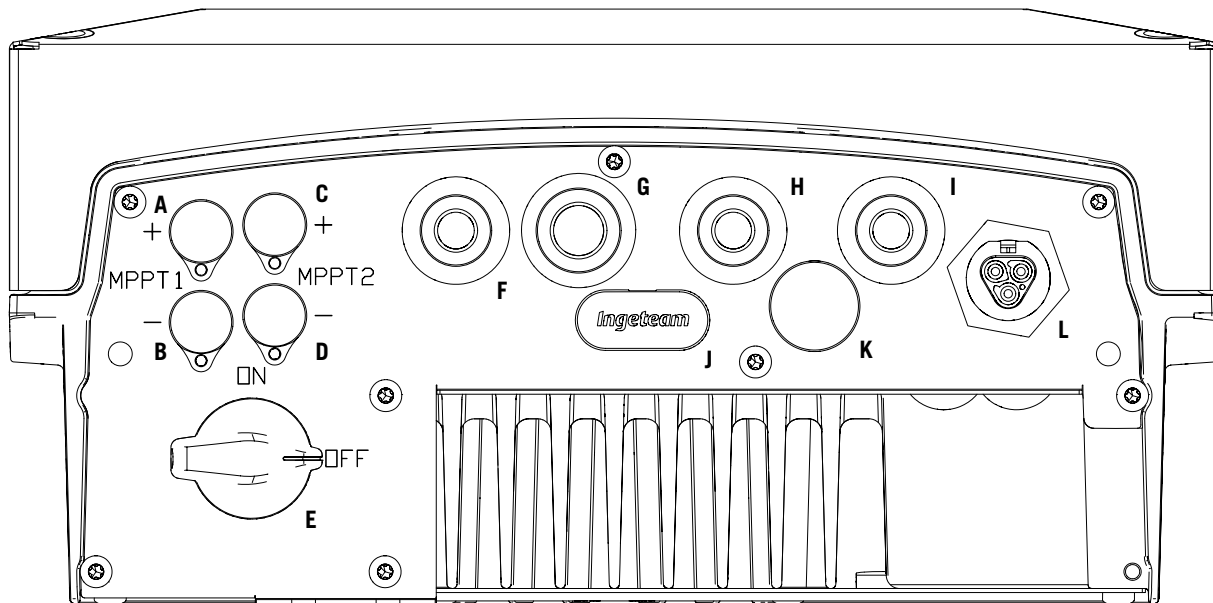
## 2.8. Protection différentielle

Les appareils sont équipés en série d'une protection différentielle, dont le but est de déconnecter l'appareil dans le cas d'un courant différentiel instantané de 30 mA, ou accumulé de 300 mA.



Cette protection différentielle ne protège que l'appareil. En fonction de la réglementation de chaque pays, vous devez installer une protection différentielle pour protéger l'installation.

## 2.9. Description des accès de câbles



- |  |   |
|--|---|
| A. Raccordement DC MPPT1+. Connecteur rapide.  | H. communications Presse-étoupe de 16 mm (diamètre de câble acceptée de 4 ~ 10 mm).         |
| B. Raccordement DC MPPT1-. Connecteur rapide.  | I. Relais sans potentiel. Presse-étoupe de 16 mm (diamètre de câble acceptée de 4 ~ 10 mm). |
| C. Raccordement DC MPPT2+. Connecteur rapide.  | J. Lecteur de cartes mémoire SD.  |
| D. Raccordement DC MPPT2-. Connecteur rapide.  | K. Entrée USB type B.   |
| E. Sectionneur DC  | L. Raccordement AC. Connecteur rapide.  |
| F. Entrées numériques. Presse-étoupe de 16 mm (diamètre de câble acceptée de 4 ~ 10 mm). |   |
| G. communications Presse-étoupe de 20 mm (diamètre de câble acceptée de 6 ~ 13 mm).      |   |

## 2.10. Résistance d'isolement du champ photovoltaïque

La résistance d'isolement du champ photovoltaïque minimale autorisée pour la connexion au réseau de l'onduleur dépend de la réglementation applicable. Si elle n'est pas spécifiée, elle sera de 50 kOhm.

## 3. Réception et stockage de l'appareil

### 3.1. Réception

Conservez l'appareil emballé jusqu'à son installation. L'appareil doit rester en permanence en **position horizontale**.

### 3.2. Identification de l'appareil

Le numéro de série de l'appareil permet de l'identifier de manière non équivoque. Ce numéro doit être mentionné lors de toute communication avec Ingeteam.

Le numéro de série de l'appareil est également indiqué sur la plaque signalétique.

### 3.3. Dommages lors du transport

Si, pendant le transport, l'appareil a été endommagé, procédez comme suit :

1. Ne procédez pas à son installation.
2. Informez immédiatement le distributeur dans les cinq jours suivant la réception de l'appareil.

S'il est finalement nécessaire de renvoyer l'appareil au fabricant, utilisez le même emballage que celui dans lequel il vous a été livré.

### 3.4. Stockage



Le non-respect des instructions fournies dans cette section peut causer des dommages à l'appareil. Ingeteam n'assume aucune responsabilité en cas de dommages découlant du non respect de ces instructions.

Si l'appareil n'est pas installé immédiatement après sa réception, prenez en compte les éléments suivants afin d'éviter qu'il ne se détériore :

- Stockez l'appareil dans son emballage d'origine.
- Entreposez le colis en position horizontale.
- Maintenez l'appareil à l'abri de la saleté (poussière, copeaux, graisse, etc.) et des rongeurs.
- Évitez qu'il ne reçoive des projections d'eau, des étincelles de soudures, etc.
- Couvrez l'appareil avec un matériau de protection respirant afin d'éviter la condensation due à l'humidité ambiante.
- Les appareils entreposés ne doivent pas être soumis à des conditions climatiques différentes de celles qui sont indiquées dans la section « 2.7. Tableaux de caractéristiques ».
- Il est essentiel de protéger l'appareil des produits chimiques corrosifs ainsi que des atmosphères salines.
- N'entreposez pas l'appareil à l'extérieur.

### 3.5. Conservation

Afin de permettre une bonne conservation des appareils, ne retirez pas l'emballage d'origine avant de procéder à leur installation.

En cas d'entreposage prolongé, il est recommandé de conserver les appareils dans des endroits secs, en évitant, si possible, les changements brusques de température.

La détérioration de l'emballage (déchirures, trous, etc.) empêche de conserver les appareils dans des conditions optimales avant leur installation. Ingeteam n'est pas tenu responsable du non-respect de cette condition.

## 4. Transport de l'appareil

L'appareil doit être protégé, pendant son transport, contre les chocs mécaniques, les vibrations, les projections d'eau (pluie) et tout autre produit ou situation pouvant l'endommager ou altérer son comportement. Le non-respect de ces instructions peut entraîner la perte de la garantie du produit ; INGETEAM n'en n'est pas responsable.

### 4.1. Transport

#### Transport par transpalette

Vous devez respecter au minimum les exigences suivantes :

1. Déposez les appareils emballés au centre des fourches.
2. Veillez à les placer le plus près possible de la jonction entre les fourches et le tireur.
3. Dans tous les cas, respectez le manuel d'utilisation du transpalette.

#### Transport par chariot élévateur

Vous devez respecter au minimum les exigences suivantes :

1. Déposez les appareils emballés au centre des fourches.
2. Veillez à les placer le plus près possible de la jonction entre les fourches et le tireur.
3. Assurez-vous que les fourches sont parfaitement nivelées afin d'éviter que l'appareil ne se renverse.
4. Dans tous les cas, respectez le manuel d'utilisation du chariot.

Une fois l'appareil transporté à l'endroit où il sera placé, et uniquement au moment de son installation, déballez-le.

Il peut alors être transporté à la verticale ou sur une distance courte sans son emballage. Suivez les indications décrites au point suivant.

#### Transport de l'appareil déballé

Vous devez respecter au minimum les exigences suivantes :

1. Suivez les conseils ergonomiques nécessaires pour soulever des poids.
2. Ne lâchez pas l'appareil avant qu'il ne soit parfaitement fixé ou posé.
3. Demandez à une autre personne de vous guider sur les mouvements à réaliser.

### 4.2. Déballage

Il est essentiel de manipuler correctement les appareils afin de :

- Ne pas abîmer l'emballage, qui permet de conserver les appareils dans des conditions optimales depuis leur expédition jusqu'au moment de leur installation.
- Éviter les coups et/ou les chutes des appareils pouvant détériorer les caractéristiques mécaniques de ces derniers ; par exemple, mauvaise fermeture des portes, perte du degré de protection, etc.
- Éviter, dans la mesure du possible, les vibrations qui peuvent provoquer un dysfonctionnement ultérieur.

En cas d'anomalie, contactez immédiatement Ingeteam.

#### Se débarrasser de l'emballage

Tout l'emballage peut être remis à un centre agréé de récupération des déchets non dangereux.

Dans tous les cas, les parties de l'emballage seront réparties de la manière suivante :

- Plastique (polystyrène, sac et papier bulle) : conteneur correspondant.
- Carton : conteneur correspondant.

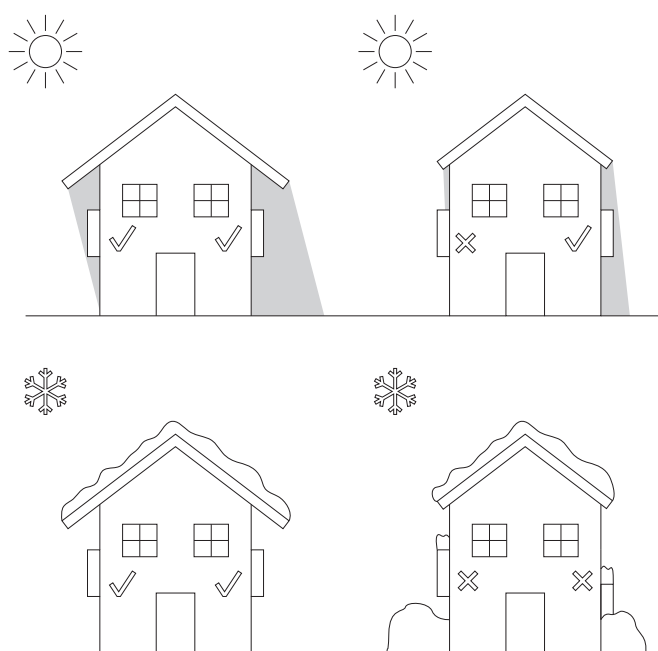


## 5. Préparation pour l'installation de l'appareil

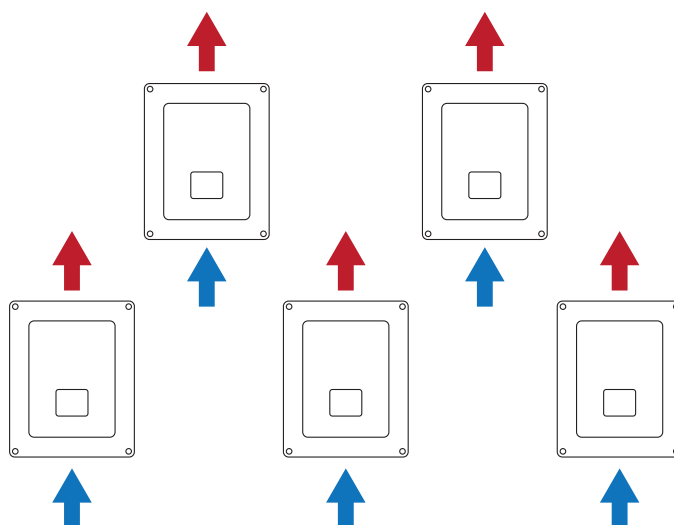
Au moment de décider de l'emplacement de l'appareil et de planifier son installation, vous devez suivre un ensemble de règles découlant de ses caractéristiques. Ces règles sont résumées dans ce chapitre.

### 5.1. Environnement

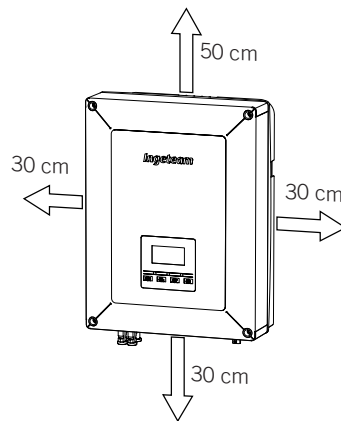
- Ces appareils peuvent être installés en intérieur et extérieur.
- Placez les appareils dans un lieu accessible pour les travaux d'installation et de maintenance, et permettant le maniement du clavier et la lecture des LED d'indication frontales.
- Évitez les environnements corrosifs pouvant affecter le bon fonctionnement de l'onduleur.
- Il est formellement interdit de poser tout objet sur l'appareil.
- N'exposez pas les onduleurs au rayonnement solaire direct.
- N'installez pas les appareils dans des pièces habitées. Lorsqu'il est en marche, l'onduleur émet un léger bourdonnement.



- Si plus d'un onduleur est installé, assurez-vous que l'extraction de l'air chaud des uns ne gêne pas la bonne ventilation des autres.



- Évitez tout obstacle sur les distances suivantes.



## 5.2. Conditions environnementales

Vous devez tenir compte des conditions environnementales de fonctionnement de l'appareil indiquées à la section « 2.7. Tableaux de caractéristiques » pour choisir son emplacement.

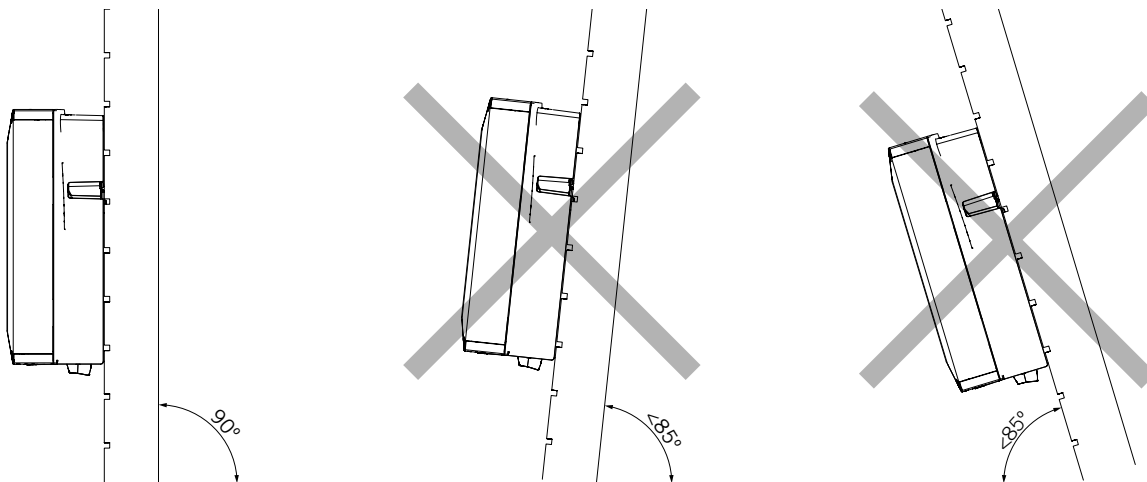
L'air du milieu doit être propre et l'humidité relative, à plus de 40 °C, doit être comprise dans une plage entre 4 % et 50 %. Des pourcentages d'humidité relative jusqu'à 95 % sont tolérés à des températures inférieures à 30 °C.

Il convient de prendre en compte que, de façon occasionnelle, il peut se produire une condensation modérée résultant des variations de température. Pour cette raison, et en marge de la protection de l'appareil, il est nécessaire de surveiller ces appareils, une fois mis en marche dans des lieux qui pourraient ne pas être conformes aux conditions décrites précédemment.

En cas de condensation, l'appareil ne doit en aucun cas être mis sous tension.

## 5.3. Surface d'appui et de fixation

Ces onduleurs doivent être installés conformément aux spécifications de la figure suivante. L'inclinaison positive ou négative minimale autorisée sera de 85° par rapport à l'horizontale.



Choisissez un mur solide pour fixer l'appareil. Le mur doit pouvoir être percé et accepter des chevilles et des tirefonds aptes à supporter le poids de l'appareil.

## 5.4. Protection du raccordement au réseau électrique

Il est nécessaire d'installer des éléments de protection au niveau du raccordement entre l'onduleur et le réseau électrique.

### Disjoncteur magnétothermique

Il est nécessaire d'installer un disjoncteur magnétothermique et/ou un fusible au niveau du raccordement entre l'onduleur et le réseau électrique.

Le tableau suivant fournit les données nécessaires pour la sélection de ce dispositif par l'installateur.

INGECON SUN 1Play TL M	Courant maximal de l'onduleur	Courant nominal du disjoncteur magnétothermique type B
2.5TL M	16 A	20 A
2.7TL M	16 A	20 A
3TL M	16 A	20 A
3.3TL M	16 A	20 A
3.68TL M	16 A	20 A
4.6TL M	26,2 A	32 A
5TL M	26,2 A	32 A
5.5TL M	26,2 A	32 A
6TL M	26,2 A	32 A

Lorsque vous sélectionnez la protection d'une installation, tenez compte que son pouvoir de coupure est supérieur au courant de court-circuit du point de raccordement au réseau.

Lors du choix des éléments de protection corrects, tenez compte que la température ambiante de service influe sur le courant maximal admissible par ces protections, comme stipulé par le fabricant.

### Disjoncteur

Ces onduleurs sont équipés d'un dispositif de monitoring des courants différentiels qui déconnecte l'appareil si un courant différentiel de défaut est détecté, conformément à la réglementation de sécurité électrique *CEI 62109*. Il n'est donc pas nécessaire d'installer un disjoncteur entre l'appareil et le réseau électrique.

Cette protection ne détecte pas de courants différentiels produits en amont de l'onduleur. S'il est obligatoire d'installer un disjoncteur en amont de l'onduleur, il doit avoir un courant différentiel de déclenchement assigné d'au moins 30 mA.

## 5.5. Longueur du câblage

L'onduleur mesure la tension à ses bornes de connexion ; pour cette raison, l'installateur doit utiliser un câble AC d'une impédance suffisamment basse pour que l'augmentation de tension dans le câble (entre le transformateur de distribution et l'appareil) ne provoque pas la déconnexion de ce dernier pour haute tension.

## 5.6. Panneaux photovoltaïques

Les panneaux photovoltaïques de l'installation doivent être de classe A (*CEI 61730*).

## 6. Installation de l'appareil

Avant de procéder à l'installation de l'appareil, retirez son emballage en prenant garde à ne pas endommager l'enveloppe.

Vérifiez l'absence de condensation à l'intérieur de l'emballage. En cas de signes de condensation, l'appareil ne doit pas être installé avant d'avoir entièrement séché.



Toutes les opérations d'installation devront être conformes à la réglementation en vigueur.



Toutes les opérations qui impliquent le déplacement de poids lourds doivent être réalisées par deux personnes.

### 6.1. Exigences générales d'installation

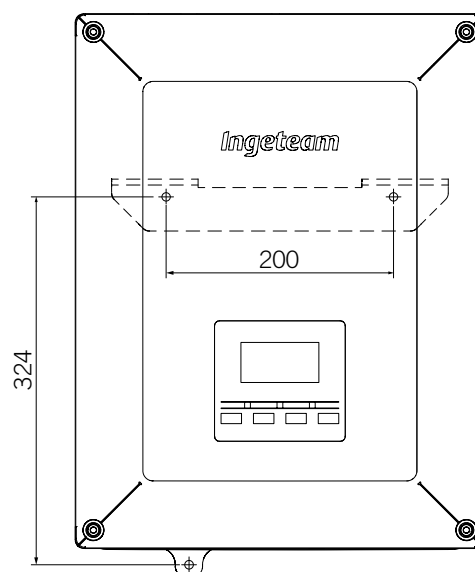
- L'environnement de l'appareil doit être adéquat et satisfaire aux directives prescrites dans le chapitre « 5. Préparation pour l'installation de l'appareil ». Par ailleurs, les éléments employés dans le reste de l'installation devront être compatibles avec l'appareil et conformes à la loi applicable.
- La ventilation et l'espace de travail devront être adéquats pour les travaux de maintenance conformément à la réglementation en vigueur.
- Les dispositifs extérieurs de connexion doivent être adéquats et suffisamment proches comme stipulé dans la réglementation en vigueur.
- La section des câbles d'alimentation doit être adaptée à l'intensité maximale.
- Veillez à ce qu'aucun élément extérieur ne se trouve à proximité des entrées et sorties d'air pouvant empêcher le bon refroidissement de l'appareil.

### 6.2. Fixation de l'appareil au mur

Ces appareils disposent d'un système de fixation au mur à l'aide d'une platine. Voici les étapes pour fixer correctement l'appareil au mur. Veuillez tenir compte du poids de l'appareil.

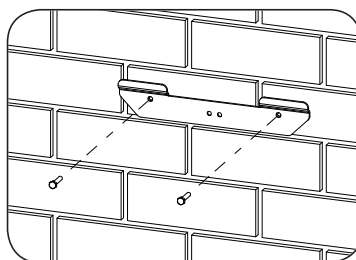
La platine de fixation supérieure des appareils supporte le poids. Le trou du bas permet de fixer l'onduleur au mur et d'éviter les vibrations.

1. Marquez sur le mur les points d'ancrage de la platine.

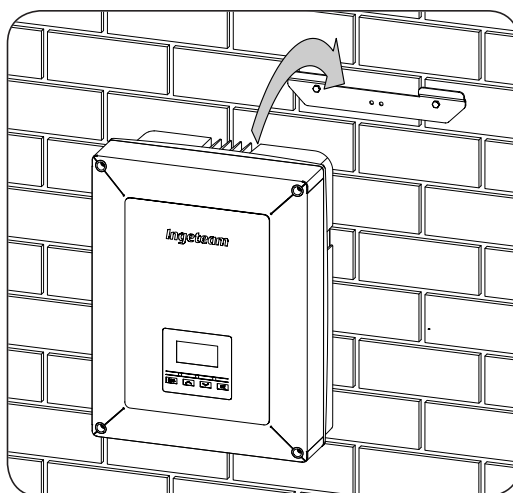


2. Percez les trous à l'aide d'une mèche adéquate pour le mur et les éléments de fixation que vous utiliserez ensuite pour fixer la platine.

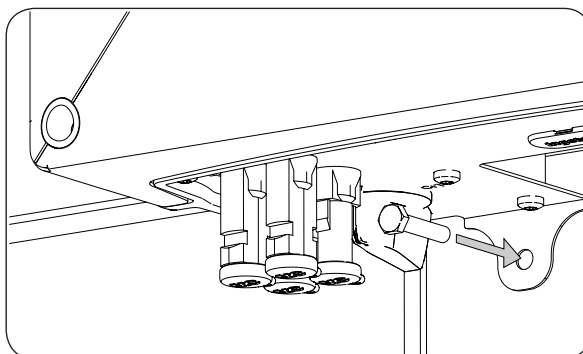
- Fixez la platine grâce à des éléments de fixation adéquats pour le mur où elle sera installée. Les orifices de la platine présentent un diamètre de 7,5 mm.



- Accrochez l'appareil à la platine en insérant les languettes dans les trous prévus à cet effet sur la partie arrière de l'appareil.



- Marquez le trou d'ancrage inférieur, déposez l'appareil et percez le trou dans le mur. Réinstallez l'appareil et assurez la fixation inférieure grâce à l'élément de fixation adéquat. Cet orifice présente un diamètre de 7,5 mm.



- Vérifiez que l'appareil est fermement fixé.

Une fois que l'appareil est installé correctement, vous pouvez procéder aux raccordements.

Raccordez les connexion en suivant l'ordre suivant :

- Raccordement des accessoires (en option).
- Raccordement AC
- Raccordement DC



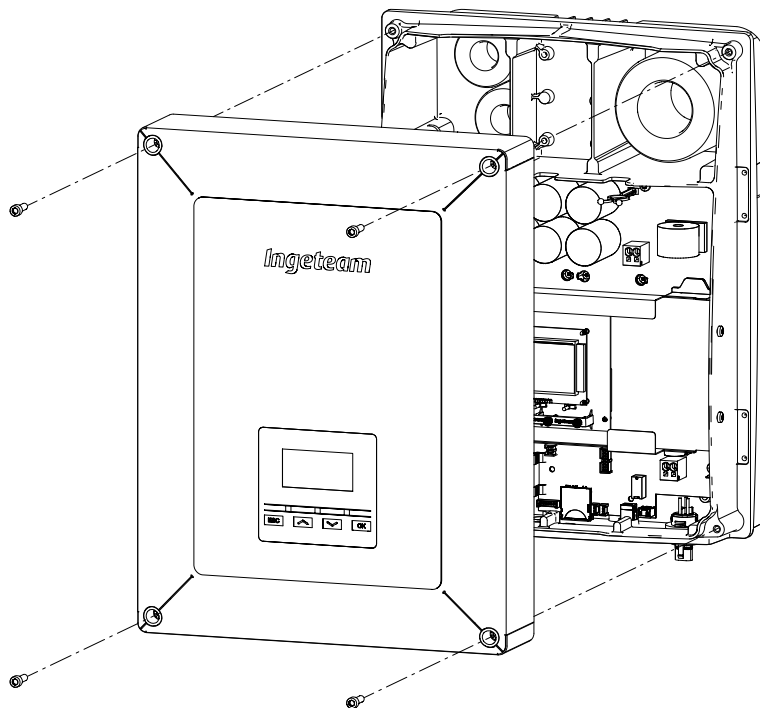
Vous devez obligatoirement respecter l'ordre décrit ci-dessus. N'alimentez pas l'appareil avant d'avoir effectué tous les raccordements et de l'avoir refermé.

### 6.3. Ouverture et fermeture de l'enveloppe



Pour l'installation de l'appareil, il n'est pas nécessaire d'ouvrir l'enveloppe, sauf si vous souhaitez en modifier la mise à la terre ou installer un accessoire.

Pour accéder à l'intérieur de l'appareil, ouvrez le couvercle de l'enveloppe en retirant les quatre vis avant.

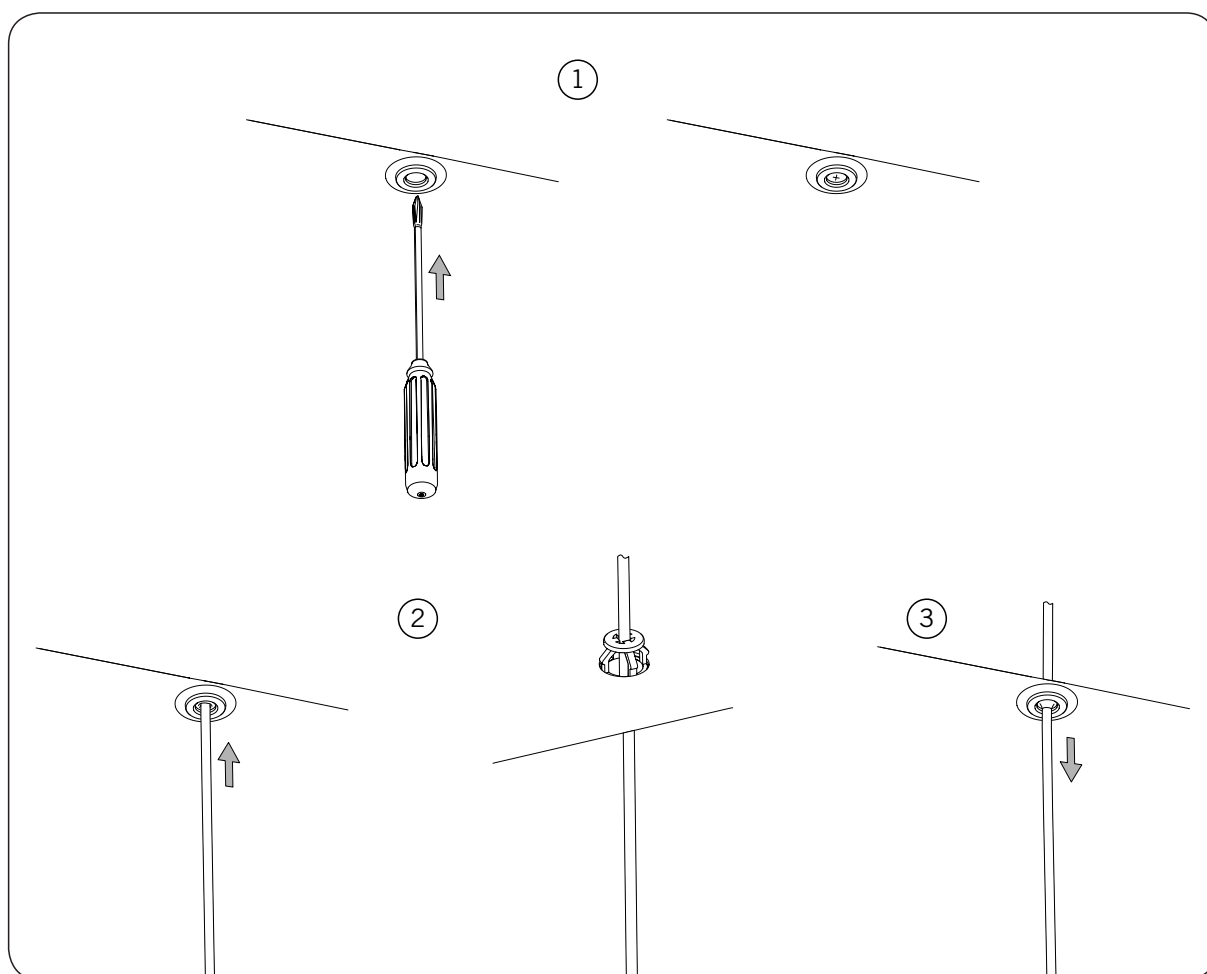


Après avoir réalisé les différentes connexions expliquées dans les sections suivantes, il faudra fermer l'appareil avant de procéder à la mise en marche. Pour réaliser la fermeture de l'enveloppe, il faudra visser les vis indiquées précédemment en appliquant un couple de 6 Nm.

Vérifiez la fermeture correcte de l'appareil avant de procéder à la mise en marche.

## 7. Utilisation de presse-étoupes

Pour introduire des câbles dans l'équipement, il existe une série de presse-étoupes. Pour les utiliser correctement, suivez les indications suivantes :



1. À l'aide d'un tournevis, percer la membrane du presse-étoupe.
2. Introduisez le câble par l'orifice réalisé. Assurez-vous que le câble passe correctement à travers la structure arrière du presse-étoupe.
3. Tirez le câblage légèrement vers l'extérieur jusqu'à noter une résistance, pour que le câble reste correctement fixé et que la membrane produise l'étanchéité.



Dans la section « 2.9. Description des accès de câbles » est indiquée la plage de diamètres de câble valide pour chaque presse-étoupe.

## 8. Raccordement des accessoires

Ce chapitre explique le processus de raccordement à l'appareil des accessoires en option, ainsi que du relais sans potentiel et de l'entrée numérique.

En option, il est possible d'installer un système de communication afin d'établir une connexion avec l'appareil et assurer ainsi son monitoring et sa configuration, localement ou à distance, en fonction du type de communication choisie et des besoins de l'installation.

Ces équipements équipent de série une communication locale via USB. De plus, des connexions peuvent être établies par le moyen d'autres technologies disponibles en option :

- RS-485
- Ethernet (communication via RS-485 comprise, dont l'utilisation est facultative)
- Ethernet TCP (communication via RS-485 comprise, dont l'utilisation est facultative)
- GSM/GPRS (communication via RS-485 comprise, dont l'utilisation est facultative)
- Bluetooth
- Bluetooth (communication via RS-485 comprise, dont l'utilisation est facultative)



Pour de plus amples informations, consultez le Manuel d'accessoires pour la communication correspondant.

Lisez-le attentivement avant de commencer le processus de raccordement.

### 8.1. Consignes de sécurité pour le raccordement d'accessoires



Garantissez l'absence de tension sur l'appareil avant d'effectuer tout raccordement.

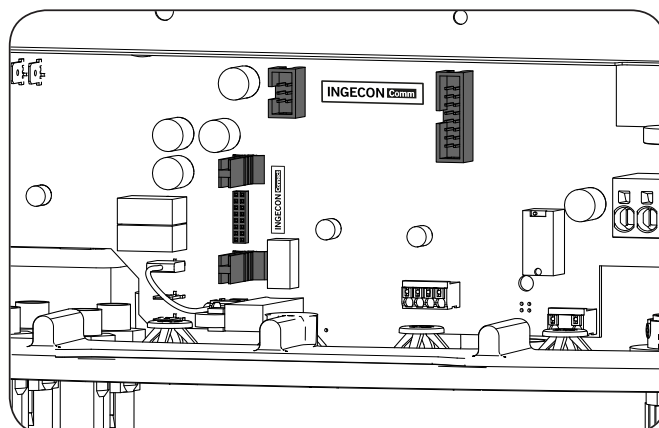
**Ne pas alimenter** l'appareil avant d'avoir réalisé correctement tous les autres raccordements et d'avoir refermé celui-ci.

Ingeteam n'est pas responsable des dommages qu'un mauvais raccordement pourrait entraîner.

Utilisez l'Équipement de Protection Individuelle indiqué à la section « *Équipements de protection individuelle (EPI)* ».

### 8.2. Accessoires en option

En fonction du type d'accessoire à installer, utilisez un connecteur INGECON Connect ou ceux étant marqués comme INGECON Comm de la carte de puissance de l'onduleur.



Si l'accessoire doit être raccordé au connecteur INGECON Connect, installez les deux guides verticaux indiqués sur l'illustration précédente dans la carte électronique en introduisant la carte de l'accessoire par ces derniers.

Après avoir raccordé la carte dans le(s) connecteur(s) correspondant(s), introduisez le câblage nécessaire pour une installation correcte dans l'appareil par les presse-étoupes pour les accessoires de communication.



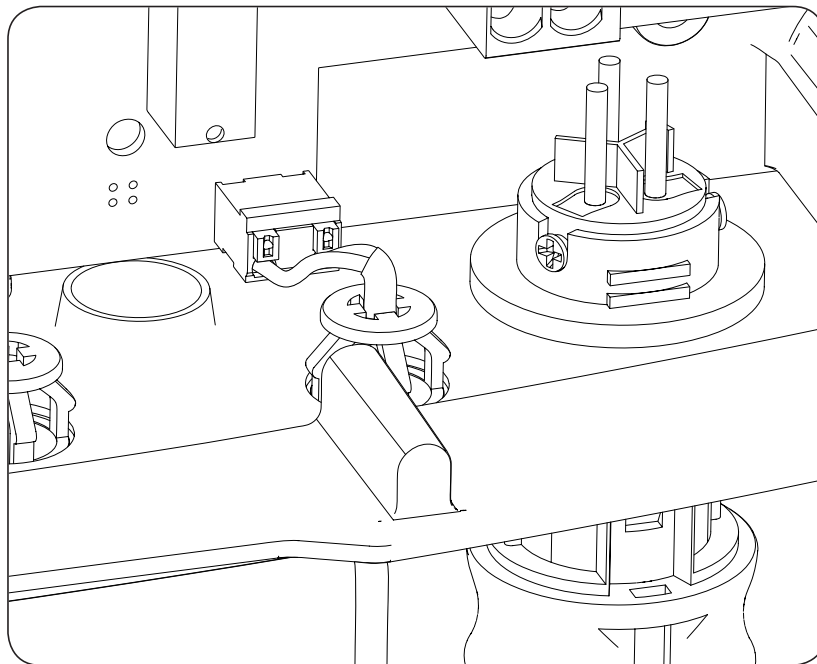
Pour garantir l'indice de protection de l'appareil, le câblage à utiliser devra présenter un diamètre compris entre 4 et 10 mm lorsque vous utilisez le presse-étoupe de 16 mm, ou entre 6 et 13 mm si vous utilisez celui de 20 mm.

### 8.3. Raccordement du relais auxiliaire sans potentiel

Ces onduleurs sont équipés d'une sortie sans potentiel qui peut avoir plusieurs fonctions :

- Fermeture du relais en cas de défaut de l'isolement (option par défaut).
- Fermeture du relais en cas d'alarme de réseau, tension ou fréquence hors plage.
- Fermeture du relais en cas de toute alarme de l'onduleur.
- Fermeture du relais lors du raccordement de l'onduleur au réseau.
- Fermeture du relais si la puissance estimée du champ solaire dépasse la puissance de la charge.  
Au moment de sélectionner le mode, l'utilisateur devra également introduire un autre paramètre de configuration: la puissance de la charge.

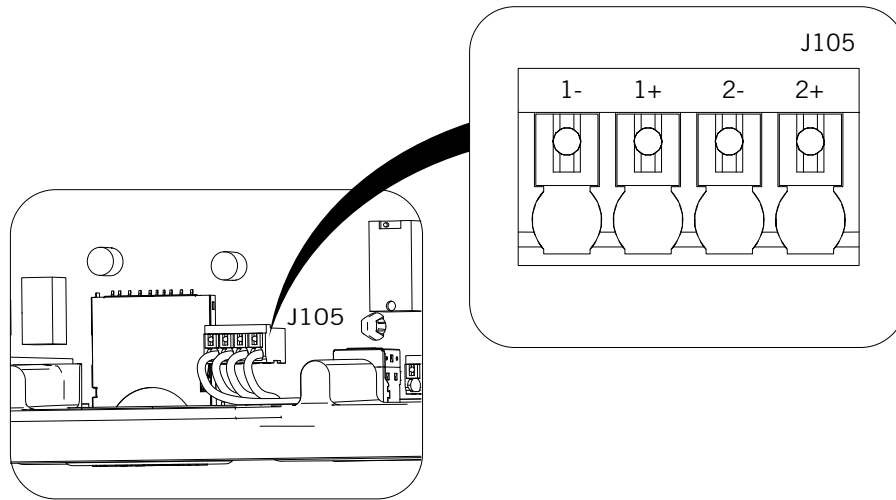
La section des câbles utilisés devra être comprise entre 0,25 et 2,5 mm<sup>2</sup>. Le raccordement de cet appareil est effectué avec un câble d'au moins deux pôles.



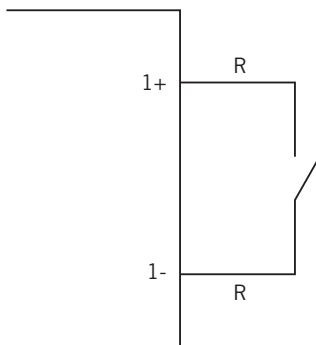
Pour introduire le câble dans l'appareil, utilisez l'un des presse-étoupes correspondants. Raccordez le câble à la borne correspondante. Étant donné qu'il s'agit d'un relais sans potentiel, il n'y a pas de polarité.

## 8.4. Raccordement de l'entrée numérique

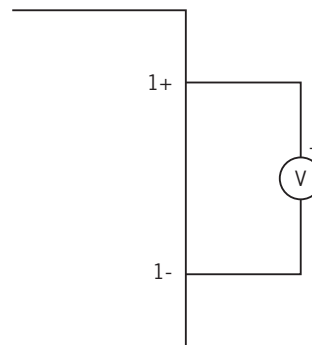
Ces onduleurs disposent d'une entrée numérique.



L'entrée numérique peut être utilisée avec un contact sans potentiel ou avec une source de tension, tous deux externes.



Contact sans potentiel externe



Source d'alimentation externe

La table de vérité de cette entrée est la suivante.

Connecteur		CPU
Contact sans potentiel	Niveau de tension	
Ouvert	5 V ~ 24 V	« 0 »
Fermé (R < 100 Ohm)	0 V	« 1 »
Fermé (R > 100 Ohm)	1 V ~ 5 V	X

## 9. Raccordement AC

Ce chapitre explique les spécifications des câbles AC et le processus de raccordement de ces derniers à l'appareil. Lisez-le attentivement avant de commencer le processus de raccordement.

### 9.1. Consignes de sécurité pour le raccordement de câbles AC



Garantissez l'absence de tension sur l'appareil avant d'effectuer tout raccordement.

**Ne pas alimenter** l'appareil avant d'avoir réalisé correctement tous les autres raccordements et d'avoir refermé celui-ci.

Ingeteam n'est pas responsable des dommages qu'un mauvais raccordement pourrait entraîner.

Utilisez l'Équipement de Protection Individuelle indiqué à la section « *Équipements de protection individuelle (EPI)* ».

### 9.2. Spécifications des câbles pour le raccordement AC

Les pièces métalliques de l'onduleur (masse de l'appareil) sont raccordées électriquement au point de terre du connecteur rapide de raccordement AC.

Afin de garantir la sécurité des personnes, pour le fonctionnement correct de l'appareil et pour être conforme à la réglementation applicable, ce point doit être raccordé à la terre de l'installation.

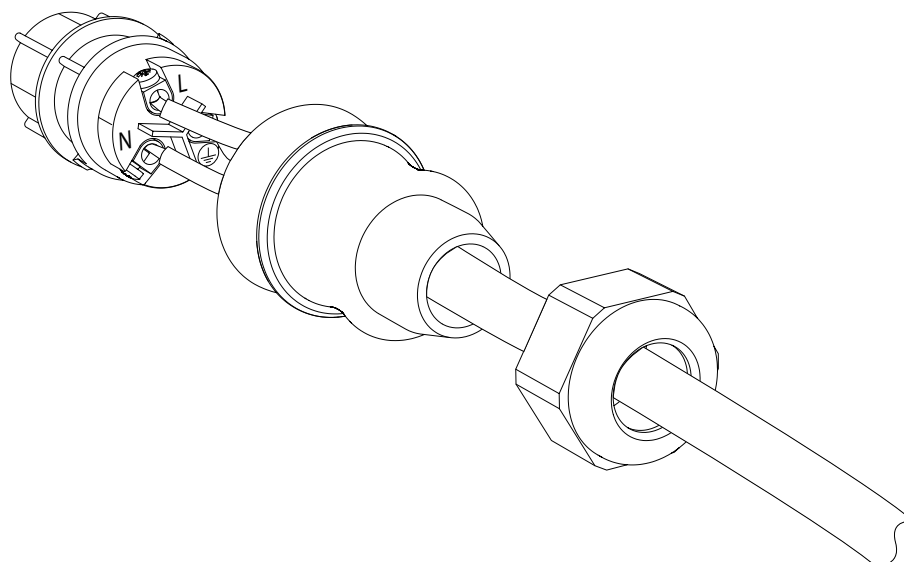
Le raccordement des câbles du neutre et de phase du réseau à l'onduleur sera réalisé via un connecteur à trois bornes.

Le diamètre maximal admissible des câbles pour le connecteur est de 14 mm. La responsabilité de la dimension du câble de terre incombe à l'installateur, elle devra répondre aux exigences réglementaires s'appliquant à l'installation, et proposer une section minimale égale à la phase et au neutre.

Si l'onduleur et le point de raccordement au réseau sont séparés par une distance requérant l'utilisation de câbles d'une section supérieure, il est recommandé d'utiliser une boîte de distribution externe à proximité de l'onduleur pour réaliser ce changement de section.

### 9.3. Processus de raccordement de câble AC

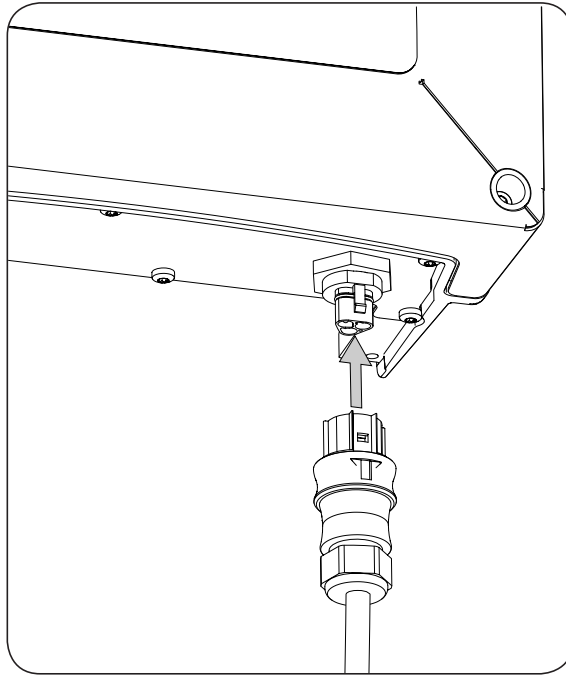
1. Câblez le connecteur en respectant les indications inscrites sur celui-ci : ligne (L), neutre (N) et terre (symbole de terre).



Respectez l'installation de L, N et terre comme décrit dans cette section pour un fonctionnement correct et la sécurité de l'installation. **Si les lignes L et N sont inversées, l'onduleur ne fonctionnera pas.**

Ingeteam n'est pas responsable des conséquences découlant d'un raccordement incorrect.

2. Installez le connecteur comme indiqué sur l'illustration suivante.



3. Vérifiez que le raccordement est fermement fixé en contrôlant que l'onglet de sécurité est bien inséré. Si vous souhaitez retirer le connecteur, pressez cet onglet à l'aide d'un outil adéquat pour le libérer.

## 10. Raccordement DC

Ce chapitre explique les spécifications des câbles DC et le processus de raccordement de ces derniers à l'appareil. Lisez-le attentivement avant de commencer le processus de raccordement.

### 10.1. Consignes de sécurité pour le raccordement de câbles DC



Garantissez l'absence de tension sur l'appareil avant d'effectuer tout raccordement.

**Ne pas alimenter** l'appareil avant d'avoir réalisé correctement tous les autres raccordements et d'avoir refermé celui-ci.

Ingeteam n'est pas responsable des dommages qu'un mauvais raccordement pourrait entraîner.

Utilisez l'Équipement de Protection Individuelle indiqué à la section « *Équipements de protection individuelle (EPI)* ».

La mise à la terre des pôles du champ photovoltaïque n'est pas autorisée sur ces appareils.

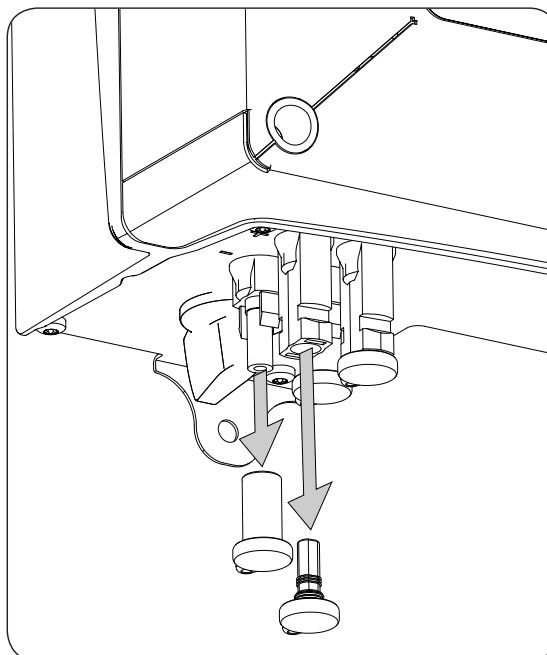
### 10.2. Spécifications des câbles pour le raccordement DC

La section du câblage pour le raccordement DC est indiquée dans le tableau suivant :

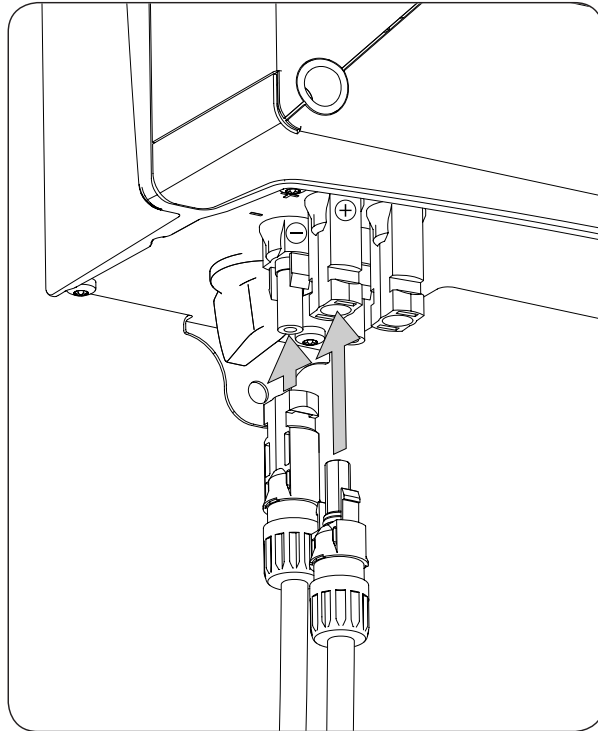
	1Play
Section recommandée du câblage DC	4 mm <sup>2</sup>

### 10.3. Processus de raccordement de câbles DC

1. Retirez les bouchons des connecteurs.



2. Introduisez les connecteurs en respectant les polarités indiquées sur la plaque de connexion inférieure de l'appareil.



3. Contrôlez que les connexions sont fermement fixées. Si vous souhaitez retirer les connecteurs aériens, utilisez l'outil spécifique pour cela.

## 11. Mise en service

Ce chapitre décrit les étapes à suivre pour mettre l'appareil en service.

### 11.1. Révision de l'appareil

Il est nécessaire de vérifier le bon état de l'installation avant la mise en marche.

Chaque installation diffère au niveau de ses caractéristiques, du pays où elle est installée ou d'autres conditions particulières qui s'y appliquent. Dans tous les cas, avant de procéder à la mise en marche, assurez-vous que l'installation est conforme à la loi et aux réglementations applicables et qu'elle est terminée, au moins la partie qui va être mise en marche.

#### 11.1.1. Inspection

Avant de mettre en service les onduleurs, il faut réaliser une vérification générale des éléments suivants des appareils :

##### Vérification du câblage

- Vérifiez que les câbles sont correctement raccordés à leurs connecteurs.
- Vérifiez que ces câbles sont en bon état, et qu'il n'existe pas de conditions qui pourraient les endommager, comme par exemple des sources de chaleur intense, des objets coupants ou des dispositions qui les exposent à des risques d'impacts ou de coups.
- Vérifiez les polarités des câbles DC et AC.

##### Examiner la fixation de l'appareil

Vérifiez que l'appareil est solidement fixé et ne risque pas de tomber.

#### 11.1.2. Fermeture hermétique de l'appareil

Lors de l'installation, assurez-vous que les opérations de raccordement de l'appareil n'ont pas altéré son degré d'étanchéité.

Veillez à ce que les connecteurs soient bien ajustés et les presse-étoupes bien fermés.

Vérifiez qu'un couple de serrage de 6 Nm a bien été appliqué aux vis de fermeture de l'enveloppe.

## 11.2. Mise en service

Une fois que vous avez réalisé une inspection visuelle générale, une vérification du câblage et de la bonne fermeture, mettez l'appareil sous tension (DC et AC).

Lors de la première mise sous tension de l'onduleur, une série d'écrans sont affichés sur lesquels vous devrez sélectionner, dans cet ordre, langue, pays, et réglementation applicable. Une fois configuré, un écran de confirmation sera affiché indiquant les options sélectionnées.

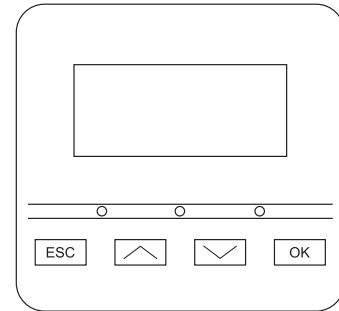
Suite à cette première configuration, sélectionnez *Menu principal* > *Marche/Arrêt* > *Marche*, ce qui active le fonctionnement de l'onduleur.

## 12. Maniement de l'écran

Ces appareils équipent un ensemble écran-clavier pour la communication avec l'installateur et l'utilisateur.

Cette interface vous permet de visualiser les principaux paramètres internes et régler l'ensemble du système pendant l'installation.

Les paramètres, les variables et les commandes sont organisés sous forme de menus et de sous-menus.



### 12.1. Clavier et LED

Le clavier comprend quatre touches :

- |     |   |
|-----|---|
| ESC | Permet d'abandonner la modification d'un paramètre, de quitter un menu et de retourner au niveau précédent, de refuser un changement ou une proposition.                          |
| ∧   | Cette touche permet de monter dans la liste de paramètres ou de dossiers à l'intérieur du même niveau, ou d'augmenter la valeur d'un paramètre modifiable dans une unité de base. |
| ∨   | Descendre dans la liste de paramètres ou de dossiers à l'intérieur du même niveau ; ou diminuer la valeur d'un paramètre modifiable dans une unité de base.                       |
| OK  | Sert à valider la modification d'un paramètre, à entrer dans un menu de niveau inférieur dans la structure, à confirmer une modification ou à accepter une proposition.           |

Le boîtier contient trois LED : verte, orange et rouge



#### LED verte

Éteinte : l'onduleur est déconnecté.

Allumée : l'onduleur est raccordé au réseau.

Un clignotement : les conditions ne sont pas valables pour l'injection dans le réseau (tension Vdc basse, ou autre alarme).

Six clignotements : les conditions de connexion sont valables. L'onduleur est en cours de connexion au réseau.



#### LED orange

Consultez la section « 17. Dépannage ».



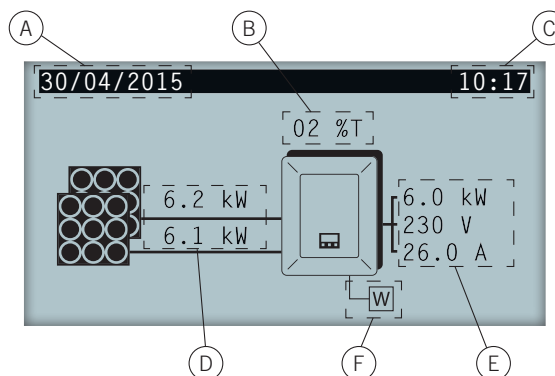
#### LED rouge

Consultez la section « 17. Dépannage ».



## 12.2. Écran

À l'écran principal, différentes données de l'onduleur sont indiquées :



- A. Date actuelle : AAAA-MM-DD.
- B. Pourcentage de diminution de puissance et cause de cette diminution\*.
- C. Heure actuelle : hh:mm.
- D. Tension et puissance du champ photovoltaïque. Les deux données sont affichées en alternance.
- E. Puissance, tension et courant injectés au réseau public.
- F. Wattmètre d'autoconsommation instantanée. Ce symbole n'est affiché que si l'onduleur est configuré pour fonctionner en mode d'autoconsommation. S'il clignote, cela sera dû à un défaut de communication du wattmètre.

Pour accéder au menu principal, appuyez sur la touche OK. Pour consulter le graphique de puissance quotidienne, appuyez sur la touche  $\wedge$ . Pour consulter le graphique d'énergies des 24 derniers jours, appuyez sur  $\vee$ .

\* Les causes de diminution de puissance sont les suivantes :

T : température. L'onduleur limite la puissance en raison d'une surchauffe interne.

C : communications L'onduleur limite la puissance après avoir reçu une consigne de diminution par communications.

F : fréquence du réseau. L'onduleur limite la puissance en raison de la variation de la fréquence du réseau.

V : tension du réseau. L'onduleur limite la puissance en raison de la variation de la tension du réseau.

Q : priorité de réactive. L'onduleur limite la puissance en raison de la variation de l'injection de puissance réactive.

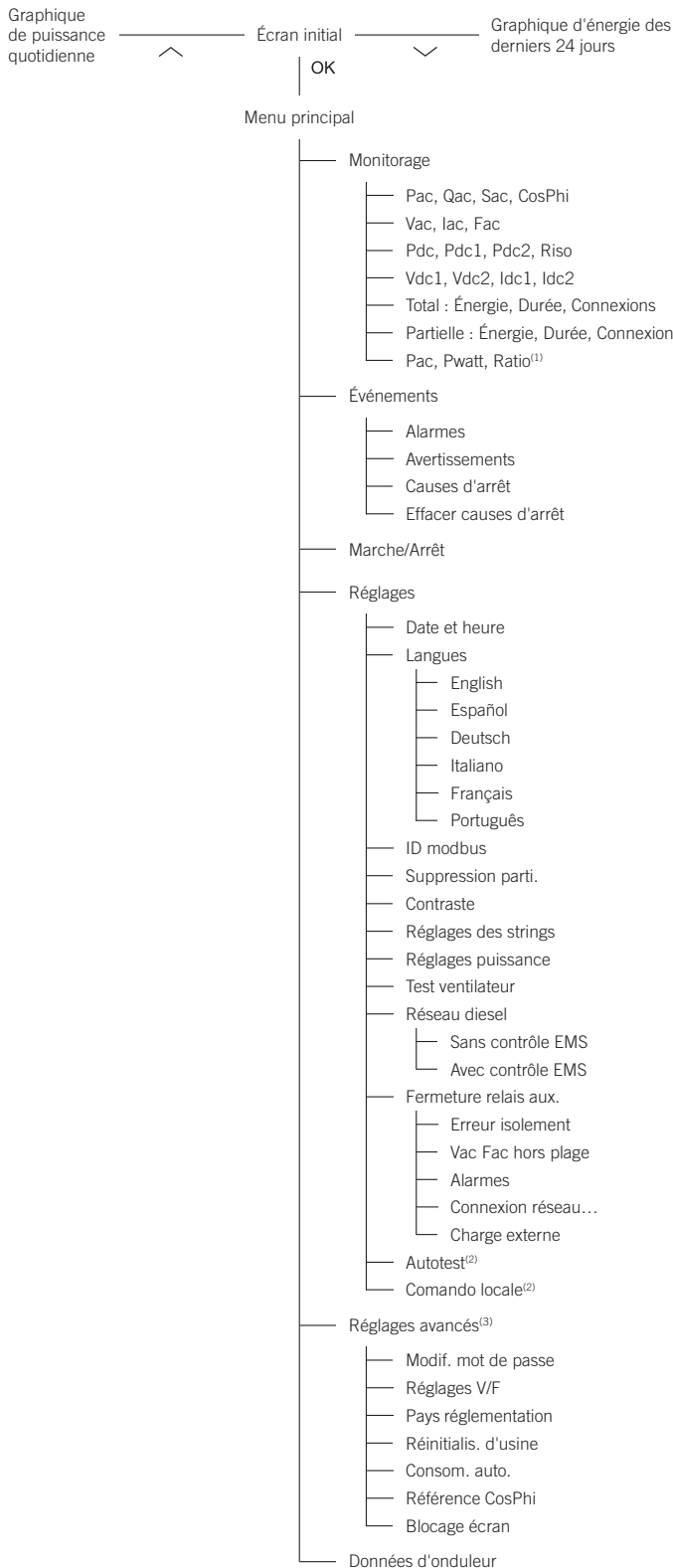
A : configuration. L'onduleur est configuré pour limiter sa puissance.

R : Rampe de connexion initiale. L'onduleur limite la puissance suite à une connexion au réseau.

S : mode d'autoconsommation. L'onduleur limite la puissance en raison du fonctionnement en mode d'autoconsommation.

M : mode réservé.

## 12.3. Organisation des menus

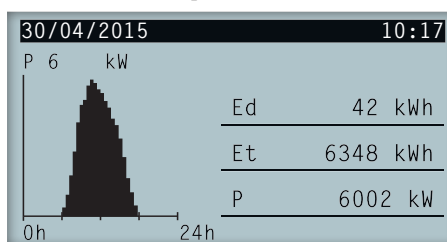


(1) Cette option est disponible uniquement en sélectionnant le mode *Consom. auto.*.

(2) Cette option est disponible uniquement en sélectionnant la réglementation *CEI 0-21 SPI INTERNO*.

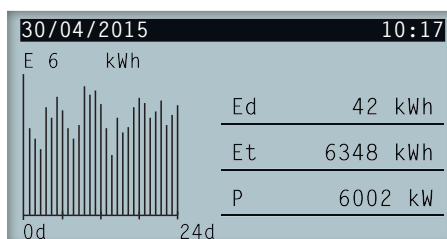
(3) Menu destiné à l'installateur et protégé par un mot de passe.

## 12.4. Graphique de puissance quotidienne



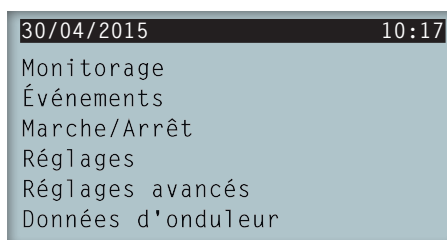
Le graphique de puissance quotidienne peut être consulté à cet écran. De même, des listes des valeurs de l'énergie quotidienne (Ed), depuis la première connexion de la journée jusqu'à l'heure consultée, l'énergie totale (Et) et la puissance (P) sont affichées.

## 12.5. Graphique d'énergie des derniers 24 jours



Le graphique d'énergie des derniers 24 jours peut être consulté à cet écran. De même, des listes des valeurs de l'énergie quotidienne (Ed), depuis la première connexion de la journée jusqu'à l'heure consultée, l'énergie totale (Et) et la puissance (P) sont affichées.

## 12.6. Menu principal



Le menu principal est composé des sous-menus suivants :

<i>Monitorage</i>	Ce menu contient une série d'écrans qui montrent les principales variables monitorées. À titre d'exemple, l'écran sur la droite montre le premier écran.
<i>Événements</i>	Affichage des principaux événements, tels que les alarmes, avertissements et causes d'arrêt.
<i>Marche/Arrêt</i>	Mettre en marche et arrêter manuellement l'onduleur.
<i>Réglages</i>	Modifier les paramètres pour adapter l'appareil aux différentes conditions de fonctionnement.
<i>Réglages avancés</i>	Réalisation de réglages avancés de l'onduleur. L'accès y est restreint par le mot de passe de l'installateur. Il n'est pas accessible pour l'utilisateur.
<i>Données d'onduleur</i>	Données d'intérêt relatives à l'onduleur : numéro de série, firmware installé, etc.

Pour accéder aux différents menus et sous-menus, sélectionnez l'option désirée (surlignée en noir) à l'aide des touches  $\wedge$  et  $\vee$ , et appuyez sur la touche OK.

## 12.6.1. Monitorage

Ce menu contient une série d'écrans qui montrent les principales variables monitorées. Pour naviguer entre les différents écrans, utilisez les touches  $\wedge$  et  $\vee$ .

Vous pouvez voir ci-dessous l'organisation et l'interprétation des variables de ce menu :

<i>Pac</i>	Puissance AC de l'onduleur en watts.
<i>Qac</i>	Puissance réactive AC de l'onduleur en voltampères.
<i>Sac</i>	Puissance apparente AC de l'onduleur en voltampères.
<i>CosPhi</i>	Cosinus de phi. Il s'agit du cosinus de l'angle de déphasage existant entre la tension et le courant généré par l'onduleur. Le cosinus de phi peut être positif ou négatif : <ul style="list-style-type: none"> <li>• Positif : l'onduleur injecte de l'énergie réactive positive. Le courant est en avance par rapport à la tension.</li> <li>• Négatif : l'onduleur injecte de l'énergie réactive négative. Le courant est en retard par rapport à la tension.</li> </ul>
<i>Vac</i>	Tension AC de l'onduleur en volts.
<i>Iac</i>	Courant AC qui traverse l'onduleur en ampères.
<i>Fac</i>	Fréquence générée par l'onduleur en hertz.
<i>Pdc</i>	Puissance DC de l'onduleur en watts.
<i>Pdc1</i>	Puissance DC du string 1 en watts.
<i>Pdc2</i>	Puissance DC du string 2 en watts.
<i>Riso</i>	Résistance d'isolement du champ solaire en kilohms.
<i>Vdc1</i>	Tension d'entrée DC du string 1.
<i>Vdc2</i>	Tension d'entrée DC du string 2.
<i>Idc1</i>	Courant d'entrée DC du string 1.
<i>Idc2</i>	Courant d'entrée DC du string 2.

### Totale

<i>Énergie</i>	Énergie totale injectée par l'onduleur pendant toute sa vie utile.
<i>Durée</i>	Durée totale pendant laquelle l'onduleur a injecté au réseau.
<i>Connexions</i>	Nombre total de connexions au réseau.

### Partiel

<i>Énergie</i>	Énergie partielle injectée par l'onduleur.
<i>Durée</i>	Durée partielle pendant laquelle l'onduleur a injecté au réseau.
<i>Connexions</i>	Nombre partiel de connexions au réseau.

<i>Pac</i>	Puissance AC en watts.
<i>Pwatt</i>	Puissance injectée au réseau public en mode Consom. auto., en watts.
<i>Taux</i>	Taux de Consom. auto. Indique le pourcentage de la consommation des charges fourni par la puissance générée par l'onduleur.

## 12.6.2. Événements

Dans ce menu sont affichés les événements ayant eu lieu sur l'onduleur.

### Alarmes

Les alarmes indiquent les événements actuels entraînant l'arrêt de l'onduleur. Les listes d'alarmes et les solutions peuvent être consultées à la section « 17.1. Alarmes. Indications des LED ».

### Avertissements

Les avertissements sont des événements qui n'entraînent pas l'arrêt de l'onduleur, mais requièrent une action de maintenance. La liste d'avertissements et les solutions peuvent être consultées à la section « Avertissements ».

**Causes d'arrêt**

Historique dans lequel sont indiquées les alarmes ayant entraîné l'arrêt de l'onduleur ainsi que la date et l'heure de l'arrêt.

**Effacer causes d'arrêt**

Cette option permet de réinitialiser l'historique de *Causes d'arrêt*.

**12.6.3. Marche/Arrêt**

Cette option permet de mettre en marche et d'arrêter manuellement l'onduleur.

**12.6.4. Réglages**

Ce menu permet de réaliser les réglages suivants :

<i>Date et heure</i>	Pour modifier la date et l'heure de l'onduleur.
<i>Langues</i>	Sélection de la langue des textes de l'écran de l'onduleur.
<i>ID modbus</i>	Assignation d'un numéro d'identification de l'onduleur. Sur les installations photovoltaïques sur lesquelles il y a plus d'un onduleur, chacun d'entre eux devra avoir un numéro différent. Ingeteam recommande d'utiliser des numéros corrélatifs.
<i>Suppression parti.</i>	Suppression des compteurs partiels.
<i>Mise à la terre</i>	Non applicable.
<i>Contraste</i>	Réglage du contraste de l'écran de l'onduleur.
<i>Réglages des strings</i>	Non applicable.
<i>Réglages puissance</i>	Réduire la puissance de l'appareil.
<i>Test ventilateur</i>	En accédant à cette option, vous pouvez effectuer un test pour vérifier le bon fonctionnement des ventilateurs de l'onduleur.
<i>Réseau diesel</i>	Destiné aux installations d'hybridation sur lesquelles le réseau est généré par un générateur diesel. À partir de ce menu il est possible de sélectionner si la gestion de l'onduleur s'effectue ou non via INGECON EMS Manager.
<i>Réinitialis. d'usine</i>	Réinitialisation de l'onduleur sur l'état d'usine.
<i>Fermeture relais aux.</i>	Sélection de la cause de fermeture du relais auxiliaire. Les causes que vous pouvez sélectionner sont les suivantes : défaut d'isolement, valeurs de Vac et Fac hors plage, connexion au réseau ou charge externe.
<i>Autotest</i>	Ce menu est disponible uniquement lorsque la réglementation sélectionnée est <i>CEI 0-21 SPI INTERNO</i> .  L'autotest permet de réaliser un contrôle automatique des limites de tension et fréquence de réseau, en approchant ces limites de la valeur réelle de la mesure et en garantissant que l'appareil se déconnecte conformément à la durée indiquée lorsque la mesure ne respecte pas la limite.
<i>Comando locale</i>	Ce menu est disponible uniquement pour certaines réglementations, comme <i>CEI 0-21 SPI INTERNO</i> .  À partir de ce menu vous pouvez modifier les limites inférieure et supérieure de fréquence. Ces limites devront conserver une correspondance avec la réglementation sélectionnée.

**12.6.5. Autotest**

L'autotest permet de contrôler automatiquement les limites de tension et fréquence de réseau, en vérifiant que l'équipement se déconnecte conformément à la durée indiquée par la réglementation. Ce menu est disponible uniquement pour certaines réglementations, comme *CEI 0-21 SPI INTERNO*.

L'autotest vérifie la durée de déconnexion des protections suivantes :

- Fmax (81>.S1)* Limite supérieure inférieure à la protection de fréquence.
- Fmin (81<.S1)* Limite inférieure supérieure à la protection de fréquence.
- Fmax (81>.S2)* Limite supérieure supérieure à la protection de fréquence.
- Fmin (81<.S2)* Limite inférieure inférieure à la protection de fréquence.
- Vmax (59.S1)* Limite supérieure inférieure à la protection de tension.
- Vmax (59.S2)* Limite supérieure supérieure à la protection de tension.
- Vmin (27.S2)* Limite inférieure de la protection de tension.

Il existe trois états différents :

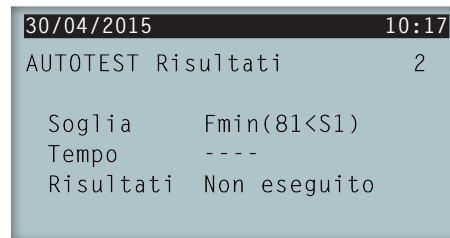
- Non eseguito* Aucun autotest en cours, et aucun n'a été réalisé pendant la durée d'allumage de l'onduleur.
- Riconnessione* État d'attente de reconnexion pour réaliser la mesure suivante après un contrôle de Fmax, Fmin, Vmax ou Vmin.
- Completato* Un autotest complet a été réalisé pendant la durée d'allumage de l'onduleur.

Pour lancer l'autotest appuyez OK sur *Avviare Autotest*. En accédant à *Risultati*, il est possible de consulter le résultat des différents essais, et d'observer si le résultat est correct ou non. Il est possible d'arrêter un autotest en cours en appuyant OK sur *Eseguire Autotest*.

Voici l'écran de résultats d'un essai de l'autotest préalablement réalisé, et celui d'un essai non réalisé :



*Essai de l'autotest réalisé, résultat correct*



*Essai de l'autotest non réalisé, sans résultat*

### 12.6.6. Réglages avancés



Les réglages compris dans ce menu ne pourront être effectués que par un installateur qualifié. Ingeteam n'est pas responsable de toute utilisation abusive du mot de passe d'installateur ou des conséquences d'une configuration incorrecte de l'appareil de la part de l'utilisateur et/ou de l'installateur.



Pour modifier les paramètres de ce menu, demandez le mot de passe de l'installateur. Le mot de passe de l'installateur est 3725.

Dans ce menu, vous pouvez modifier le mot de passe, régler les valeurs de tension et fréquence ou modifier le pays de la réglementation applicable à l'onduleur.

### 12.6.7. Données d'onduleur

Dans ce menu, vous pouvez consulter différentes données relatives à l'onduleur.

## 13. Mise à jour du firmware



Consultez le manuel de chargement du firmware détaillant le processus de mise à jour.

Pour télécharger le manuel, accédez au site Web d'Ingeteam ([www.ingeteam.com](http://www.ingeteam.com)) et, dans la section du modèle de l'onduleur, entrez dans la zone des téléchargements. Vous y trouverez un fichier compressé avec le manuel et la version de firmware la plus récente.

## 14. Communication via USB

Ces appareils peuvent se communiquer localement avec un PC via USB à l'aide du logiciel de gestion de centrales INGECON SUN Manager disponible sur le site web d'Ingeteam ([www.ingeteam.com](http://www.ingeteam.com)).

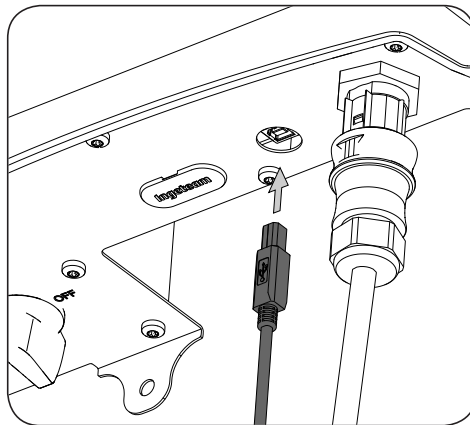
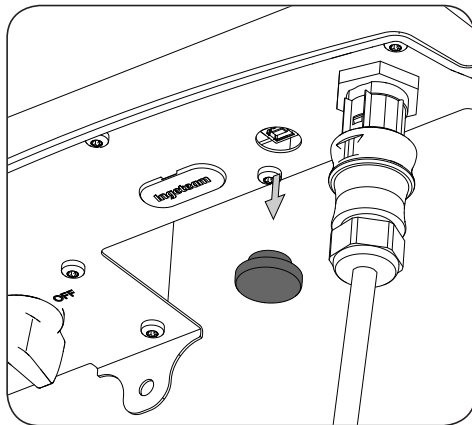


Consultez le manuel de l'INGECON SUN Manager pour de plus amples informations.

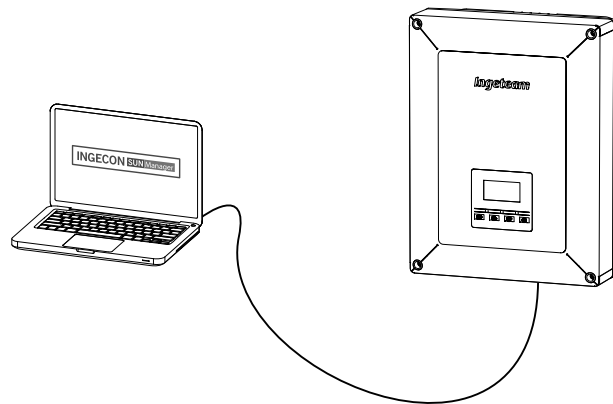
La longueur maximale du câble USB utilisé pour le raccordement ne doit pas dépasser 3 mètres.

### 14.1. Processus de raccordement

1. Retirez le cache de protection du connecteur USB de type B. Connectez le câble à l'onduleur (câble non fourni par Ingeteam).



2. Connectez le câble au port USB du PC.



3. Le PC reconnaîtra le dispositif et procédera à l'installation du driver de ce dernier. Si une installation manuelle du driver est nécessaire, vous pouvez le télécharger sous le lien suivant : <http://www.ftdichip.com/Support/Documents/InstallGuides.htm>.
4. Une fois le processus d'installation achevé, ouvrez le gestionnaire de périphériques à partir du panneau de configuration.
5. Dans l'élément Ports (COM & LPT) apparaîtra un nouveau port COMx, associé à l'onduleur. Il sera défini comme USB Serial Port ou FTDI USB Serial Port (en fonction de la version du driver installée).
6. Exécutez le logiciel INGECON SUN Manager en indiquant le numéro de port donné à l'étape précédente.



Afin de conserver l'indice de protection de l'appareil après avoir effectué cette tâche, réinstallez toujours le cache de protection du connecteur USB.

Pendant que l'onduleur est connecté via USB, l'indice de protection de l'appareil sera inférieur à celui indiqué dans ce document.



## 15. Déconnexion de l'appareil

Cette section décrit le processus à suivre pour déconnecter l'appareil. Si vous souhaitez accéder à l'intérieur de l'appareil, vous devez obligatoirement suivre ces instructions dans l'ordre où elles sont indiquées pour éliminer toute tension.

### 15.1. Processus de déconnexion de l'appareil

1. Arrêtez-le depuis l'écran.
2. Mettez l'appareil hors tension via un moyen de déconnexion externe.
3. Attendez 5 minutes que les capacités internes se déchargent et que les éléments chauds susceptibles de causer des brûlures refroidissent.
4. Vérifiez l'absence de tension sur les entrées DC et AC.
5. Signaler la zone de sectionnement (Vac et Vdc) avec un panneau indiquant « *Attention, manipulation interdite...* ». Délimitez la zone de travail si nécessaire.

## 16. Maintenance préventive

Les travaux de maintenance préventive recommandés seront réalisés au minimum une fois par an, sauf indication contraire.

### 16.1. Conditions de sécurité



L'ensemble des conditions détaillées par la suite doit être considéré comme un minimum.

Avant d'ouvrir l'appareil, vous devez le mettre hors tension (voir section « 15. Déconnexion de l'appareil »).

L'ouverture de l'enveloppe ne signifie nullement une absence de tension dans l'appareil, de sorte que seul le personnel qualifié peut y accéder en respectant les conditions de sécurité énoncées dans le présent document.



Ingeteam n'assume pas la responsabilité des dommages dérivant d'une mauvaise utilisation des appareils. Toute intervention réalisée sur l'un de ces appareils et supposant une modification du câblage électrique par rapport au câblage initial doit être préalablement présentée à Ingeteam. Ces modifications devront être étudiées et approuvées par Ingeteam.



Toutes les vérifications de maintenance indiquées ici devront être réalisées lorsque l'appareil est arrêté, dans des conditions de manipulation sûres, intégrant les spécifications du client pour ce type d'opérations.

Pour effectuer les travaux de maintenance sur l'appareil, vous devez utiliser les équipements de protection individuelle spécifiés dans la section « Équipements de protection individuelle (EPI) » du présent document.



Une fois le travail de maintenance terminé, remplacez le couvercle avant et fixez-le avec les vis correspondantes.

### 16.2. État de l'enveloppe

Il est nécessaire de vérifier visuellement l'état de l'enveloppe en examinant l'état des fermetures et du couvercle ainsi que la fixation des appareils au mur. Il faut également vérifier l'état de l'enveloppe et l'absence de coups ou de rayures qui pourraient dégrader l'enveloppe ou lui faire perdre son indice de protection. Si ces types de défaut sont identifiés, réparez ou remplacez les parties concernées.

Vérifiez l'absence d'humidité à l'intérieur de l'enveloppe. En cas d'humidité, il est essentiel de procéder au séchage avant d'effectuer les raccordements électriques.

Vérifiez que les composants de l'enveloppe sont bien attachés à leurs fixations respectives.

Vérifiez le bon état du joint d'étanchéité de la porte de l'appareil.

### 16.3. État des câbles et des cosses

- Vérifiez la bonne disposition des câbles afin qu'ils n'entrent pas en contact avec des parties actives.
- Assurez-vous qu'il n'y a pas de défauts dans l'isolement et les points chauds en vérifiant la couleur de l'isolement et des cosses.
- Vérifiez que les connexions sont bien ajustées.

### 16.4. Système de refroidissement

Nettoyez les ailettes du radiateur et les grilles de ventilation.

### 16.5. Environnement

Vérifiez les caractéristiques de l'environnement afin que le bourdonnement ne s'amplifie ou ne se transmette pas.

## 17. Dépannage

Cette section détaille les problèmes que vous pouvez rencontrer lors de l'installation et l'utilisation de l'onduleur.



Les problèmes doivent être résolus par du personnel qualifié conformément aux conditions générales de sécurité expliquées dans ce manuel.

### 17.1. Alarmes. Indications des LED

Alarme	Voyants LED*	Description	Solution
Surtension Vdc1	Orange, 6	Surtension à l'entrée DC numéro 1	Vérifiez les raccordements du champ solaire et que la configuration série-parallèle des panneaux est correcte et que la tension maximale de l'onduleur n'est pas dépassée.
Surtension Vdc2	Orange, 6	Surtension à l'entrée DC numéro 2	
Surintensité Idc1	Rouge, 1	Surintensité à l'entrée DC numéro 1	Vérifiez la partie DC de l'installation. Si le défaut se produit à répétition, adressez-vous au SAT.
Surintensité Idc2	Rouge, 1	Surintensité à l'entrée DC numéro 2	
Surtension Vbus	Rouge, 2	Surtension dans le bus	Vérifiez les raccordements du champ solaire et que la configuration série-parallèle des panneaux est correcte et que la tension maximale de l'onduleur n'est pas dépassée.
Surtension inst. Vac	Orange, 2	Surtension instantanée à la sortie AC	Vérifiez les raccordements côté AC. Vérifiez que la tension du réseau électrique est comprise dans les limites.
Vac hors plage	Orange, 2	Tension de sortie AC hors plage définie	
Surintensité inst. Iac	Rouge, 1	Surtension instantanée à la sortie AC	Vérifiez la partie AC de l'installation. Si le défaut se produit à répétition, adressez-vous au SAT.
Iac hors plage	Rouge, 1	Courant de sortie AC hors plage définie	
Fac hors plage	Orange, 3	Fréquence de réseau AC hors plage définie	Vérifiez les raccordements côté AC. Vérifiez que la fréquence du réseau électrique est comprise dans les limites.
Erreur pwm DC/DC	Rouge, 3	Erreur du firmware à la phase DC/DC	Vérifiez les parties DC et AC de l'installation. Si le défaut se produit à répétition, adressez-vous au SAT.
Erreur pwm DC/AC	Rouge, 3	Erreur du firmware à la phase de conversion DC/AC	
Erreur hw DC/DC	Rouge, 3	Défaut du matériel à la phase DC/DC	
Erreur hw DC/AC	Rouge, 3	Défaut du matériel à la phase de conversion DC/AC	
Alarme température	Orange, 4	Température hors plage de service	Cela peut être normal si la température ambiante est supérieure à la température maximale de l'appareil. Vérifiez le fonctionnement des ventilateurs. Protégez l'onduleur de l'exposition directe à la lumière du soleil. Refroidissez le lieu où se trouve l'onduleur.
Erreur fatale	Non applicable	Non applicable	Non applicable
Arrêt manuel	Orange, fixe	L'onduleur a été arrêté manuellement	Mettez l'onduleur en marche depuis l'écran.
Erreur de logiciel	Rouge, 1	L'onduleur présente une erreur de matériel	Déconnectez l'onduleur de DC et AC. Attendez jusqu'à ce que les LED s'éteignent et reconnectez-le. Si le problème persiste, adressez-vous au SAT.

Alarme	Voyants LED*	Description	Solution
Courant différentiel	Orange, 5	Courant différentiel hors plage	Vérifiez qu'il n'y a pas de défaut d'isolement dans le champ solaire. Vérifiez que la capacité parasite du champ solaire ne dépasse pas le maximum admissible.
Mise à jour de FW	Orange, fixe	Arrêt de l'onduleur dû au chargement du firmware	Arrêt normal dû à la mise à jour du firmware de l'onduleur.
Consommation du réseau	Orange, 1	Puissance consommée du réseau hors plage admissible	Peut être dû à un niveau d'irradiation bas. Dans le cas contraire, réviser le champ solaire.
Puis. PV cnx.	Orange, 1	La puissance produite dans le champ photovoltaïque n'est pas suffisante pour connecter avec le réseau AC	
Erreur alim. élec.	Non applicable	Non applicable	Non applicable
Injection Idc réseau	Non applicable	Non applicable	Non applicable
Modification config.	Rouge, 1	Modification de la configuration de l'onduleur	Arrêt normal dû à une modification de la configuration de l'onduleur.
Alarme isolement	Orange, 5	Résistance d'isolement hors limites	Vérifiez sur l'écran que la mise à la terre du champ photovoltaïque est correctement configurée. Cherchez un défaut d'isolement dans le champ solaire. Si l'un des pôles est mis à la terre, vérifiez le fusible de mise à la terre.
Alarme satur. lac	Orange, 5	Saturation de courant AC	Vérifiez la partie AC de l'installation. Si le défaut se produit à répétition, adressez-vous au SAT.
Vdc basse	Orange, 1	Tension DC basse	Peut être dû à un niveau d'irradiation bas. Dans le cas contraire, réviser le champ solaire.
Verrouillage feu	Non applicable	Non applicable	Non applicable
Détection d'arc électrique	Orange, 8	Détection d'arc électrique sur l'entrée DC	Non applicable

\* Le nombre de clignotement est indiqué.

## Avertissements

Alarme	Voyants LED*	Description	Solution
Ventilat. verrouillé	Orange, 7	Il est possible que le ventilateur soit verrouillé	Vérifiez l'état du ventilateur et vérifiez l'absence d'éléments empêchant le fonctionnement correct
Haute temp.	Orange, 7	Réglage de puissance pour cause de température supérieure à la température de fonctionnement	Vérifiez que la température ambiante ne dépasse pas la température maximale indiquée et que l'onduleur n'est pas exposé à l'irradiation directe du soleil. Vérifiez également l'état des ventilateurs.
Basse temp.	Orange, 7	Température inférieure à la température de service	Vérifiez que la température ambiante n'est pas inférieure à la température minimale admissible indiquée.
Haute Vdc	Non applicable	Non applicable	Non applicable
Com. boîtier string	Non applicable	Non applicable	Non applicable
Com. autoconso	Orange, 7	Défaut de communication avec les dispositifs d'autoconsommation (wattmètre ou INGECON EMS Manager)	Vérifiez la connexion des différents éléments. Si le défaut persiste, adressez-vous au SAT.
Erreur des limiteurs de surtension	Non applicable	Non applicable	Non applicable

\* Le nombre de clignotement est indiqué.

DE

EN

ES

FR

IT

PT

## 18. Traitement des déchets

Ces appareils utilisent des composants nocifs pour l'environnement (cartes électroniques, batteries ou piles, etc.).

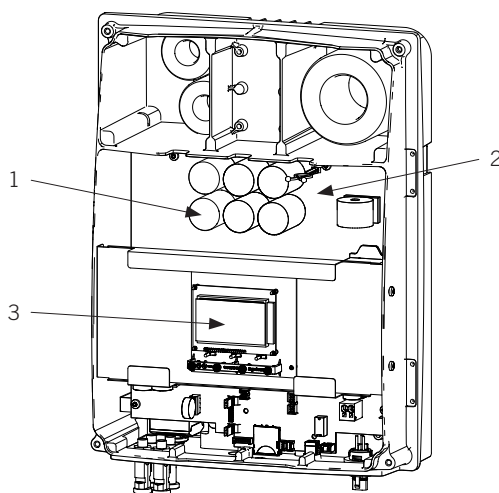


Une fois la vie utile de l'appareil terminée, les déchets doivent être confiés à un centre de récupération agréé pour le traitement des déchets dangereux.

Par le biais de cette section, Ingeteam, conformément à une politique respectueuse de l'environnement, informe le centre de récupération agréé sur la localisation des composants à décontaminer.

Les éléments présents à l'intérieur de l'appareil et qui doivent être traités spécifiquement sont :

1. Condensateurs électrolytiques ou qui contiennent du PCB
2. Cartes de circuits imprimés
3. Écrans à cristaux liquides



## Importanti condizioni di sicurezza

In questa sezione sono descritti gli avvisi di sicurezza e il dispositivo di protezione individuale.

### Condizioni di sicurezza

#### Avvisi generali



Le operazioni riportate nel presente manuale possono essere eseguite solo da personale debitamente qualificato.

Quando nel presente manuale si parla di personale qualificato, si fa riferimento a personale che risponde a tutte le norme, le direttive e le leggi in materia di sicurezza, applicabili agli interventi di installazione e funzionamento di questo dispositivo.



È obbligatorio rispettare la legge applicabile in materia di sicurezza per quanto riguarda i lavori elettrici. Esiste il pericolo di possibili scosse elettriche.

Il rispetto delle istruzioni di sicurezza esposte nel presente manuale o della legislazione indicata, non esime dal rispetto di altre norme specifiche relative a installazione, luogo, Paese o altre circostanze che riguardino l'inverter.



L'apertura dell'involucro non implica l'assenza di tensione all'interno.

Esiste pericolo di possibili scosse elettriche anche dopo il disinserimento di tutte le fonti di energia del sistema.

Può essere aperta solo da personale qualificato seguendo le istruzioni riportate nel presente manuale.



Quando il campo solare è esposto alla luce somministra una tensione di corrente continua all'inverter.



È obbligatorio leggere e comprendere il presente manuale in ogni sua parte prima di cominciare a manipolare, installare o utilizzare l'unità.



La normativa di sicurezza di base obbligatoria per ogni Paese è la seguente:

- *RD 614/2001* in Spagna.
- *CEI 11-27* in Italia.
- *DIN VDE 0105-100* e *DIN VDE 1000-10* in Germania.
- *UTE C18-510* in Francia.



Per qualsiasi manovra e intervento, l'impianto deve essere disinserito dalla tensione.

Come misura minima di sicurezza per questa operazione occorre rispettare le cosiddette **5 regole d'oro**:

1. Disinserire.
2. Prevenire qualsiasi eventuale reinserimento dell'alimentazione.
3. Verificare l'assenza di tensione.
4. Mettere a terra e in cortocircuito.
5. Proteggersi da elementi in tensione in prossimità ed, eventualmente, collocare segnali di sicurezza per delimitare la zona di lavoro.

Prima del completamento di queste cinque operazioni, la parte interessata dovrà essere considerata in tensione, pertanto l'intervento senza tensione non potrà essere autorizzato.



Per verificare l'assenza di tensione è obbligatorio usare dispositivi di misura che rientrano nella categoria III-1000 Volt.



Ingeteam declina ogni responsabilità per i danni eventualmente causati da un uso inadeguato dei dispositivi. Ogni intervento realizzato su uno qualsiasi dei dispositivi e che comporti una modifica dell'assetto elettrico originale, deve essere previamente autorizzato da Ingeteam. Le proposte devono essere esaminate e approvate da Ingeteam.

### Pericoli potenziali per le persone



Il dispositivo può rimanere alimentato anche dopo il disinserimento dalle fonti di energia rinnovabile. Seguire attentamente la procedura obbligatoria per disinserire la tensione riportata in questo manuale.



Seguire sempre le indicazioni fornite dal manuale per movimentare e collocare il dispositivo. Il peso del dispositivo può provocare lesioni se non viene manipolato in modo corretto.



PERICOLO: alta temperatura.

La portata di aria di uscita può raggiungere temperature elevate che possono provocare lesioni alle persone esposte.

### Potenziali pericoli per il dispositivo



Durante il funzionamento, il dispositivo richiede un flusso d'aria privo di impurità.

Le entrate devono essere tenute sgombre da qualsiasi ostacolo, per consentire che il flusso d'aria raffreddi il dispositivo.



Prima dell'inserimento, dopo qualsiasi intervento debitamente autorizzato, verificare che l'inverter sia pronto per cominciare a funzionare. Solo successivamente, procedere a collegarlo seguendo le istruzioni del manuale.



Non toccare le schede né i componenti elettronici. I componenti più sensibili potrebbero risultare danneggiati o distrutti dall'elettricità statica.

Non disinserire né collegare alcun terminale mentre il dispositivo è in funzione. Disinserire e verificare l'assenza di tensione prima di eseguire qualsiasi operazione.

## Dispositivo di protezione individuale (DPI)

Quando si lavora sul dispositivo, utilizzare almeno le seguenti dotazioni di sicurezza consigliate da Ingeteam.

Denominazione	Spiegazione
Calzature di sicurezza	In conformità alla norma <i>UNE-EN-ISO 20345:2012</i>
Elmetto con maschera per il volto	Conforme alla norma <i>UNE-EN 397:1995</i> , qualora vi siano elementi in tensione direttamente accessibili
Indumenti da lavoro	Aderenti, non infiammabili, 100% cotone
Guanti dielettrici	Conforme alla norma <i>EN 60903:2005</i>

Le attrezzature o i dispositivi utilizzati in attività in tensione devono disporre almeno di isolamento di categoria III-1000 Volt.

Nel caso in cui le normative del luogo di installazione esigano un altro tipo di dispositivo di protezione individuale, è necessario completare in modo adeguato il dispositivo consigliato da Ingeteam.



# Contenuti

Importanti condizioni di sicurezza .....	175
Condizioni di sicurezza.....	175
Dispositivo di protezione individuale (DPI) .....	176
Contenuti .....	177
1. Informazioni su questo manuale .....	179
1.1. Campo di applicazione e nomenclatura .....	179
1.2. Destinatari .....	179
1.3. Simbologia.....	179
2. Descrizione del dispositivo .....	180
2.1. Visione generale.....	180
2.2. Accessori opzionali .....	180
2.3. Sicurezza elettrica .....	180
2.3.1. Categoria di sovratensione (OVC).....	180
2.4. Grado di inquinamento.....	180
2.5. Inquinamento acustico .....	181
2.6. Schema elettrico del sistema .....	181
2.7. Tabella delle caratteristiche .....	182
2.8. Protezione differenziale .....	184
2.9. Descrizione degli accessi dei cavi .....	184
2.10. Resistenza di isolamento del campo fotovoltaico.....	184
3. Ricevimento del dispositivo e stoccaggio .....	185
3.1. Ricevimento.....	185
3.2. Identificazione del dispositivo .....	185
3.3. Danni durante il trasporto .....	185
3.4. Stoccaggio .....	185
3.5. Conservazione.....	185
4. Movimentazione del dispositivo .....	186
4.1. Trasporto.....	186
4.2. Disimballo.....	186
5. Preparazione per l'installazione del dispositivo.....	187
5.1. Ambiente .....	187
5.2. Condizioni ambientali.....	188
5.3. Superficie di appoggio e fissaggio .....	188
5.4. Protezione del collegamento alla rete elettrica .....	188
5.5. Lunghezza del cablaggio.....	189
5.6. Pannelli fotovoltaici .....	189
6. Installazione del dispositivo .....	190
6.1. Requisiti generali di installazione .....	190
6.2. Fissaggio del dispositivo a parete.....	190
6.3. Apertura e chiusura dell'involucro.....	192
7. Uso dei passacavi .....	193
8. Collegamento degli accessori.....	194
8.1. Indicazioni di sicurezza per il collegamento degli accessori .....	194
8.2. Accessori opzionali .....	194
8.3. Collegamento del relè ausiliare di potenziale zero.....	195
8.4. Connessione dell'ingresso digitale.....	196
9. Collegamento AC.....	197
9.1. Indicazioni di sicurezza per il collegamento dei cavi AC.....	197
9.2. Requisiti del cablaggio per il collegamento dei cavi AC.....	197
9.3. Procedura di collegamento AC.....	197
10. Collegamento DC .....	199
10.1. Indicazioni di sicurezza per il collegamento dei cavi DC.....	199
10.2. Requisiti del cablaggio per il collegamento dei cavi DC.....	199
10.3. Procedura di collegamento DC .....	199

DE

EN

ES

FR

IT

PT

11. Messa in servizio.....	201
11.1. Revisione del dispositivo.....	201
11.1.1. Ispezione .....	201
11.1.2. Chiusura ermetica del dispositivo .....	201
11.2. Messa in funzione.....	201
12. Uso del display .....	202
12.1. Tastiera e led.....	202
12.2. Display .....	203
12.3. Organizzazione dei menu .....	204
12.4. Grafica potenza giornaliera.....	205
12.5. Grafica energie ultimi 24 giorni.....	205
12.6. Menu principale .....	205
12.6.1. Monitoraggio .....	206
12.6.2. Eventi.....	206
12.6.3. Avvio/Arresto .....	207
12.6.4. Impostazioni .....	207
12.6.5. Autotest.....	207
12.6.6. Impostazioni avanzate .....	208
12.6.7. Dati inverter .....	208
13. Aggiornamento del firmware .....	209
14. Comunicazione via USB.....	210
14.1. Procedura di collegamento.....	210
15. Scollegamento del dispositivo .....	211
15.1. Processo di scollegamento del dispositivo.....	211
16. Manutenzione preventiva .....	212
16.1. Condizioni di sicurezza.....	212
16.2. Stato dell'involucro .....	212
16.3. Stato dei cavi e dei terminali .....	212
16.4. Sistema di raffreddamento.....	212
16.5. Ambiente .....	213
17. Risoluzione dei problemi.....	214
17.1. Allarmi. Indicazioni dei LED .....	214
18. Smaltimento dei rifiuti.....	216

# 1. Informazioni su questo manuale

Il presente manuale descrive i dispositivi INGECON SUN 1Play TL M e fornisce le informazioni necessarie per realizzare correttamente le attività di ricevimento, installazione, messa in servizio, manutenzione e funzionamento.

## 1.1. Campo di applicazione e nomenclatura

Il presente manuale è valido per i seguenti dispositivi:

Nome completo	Abbreviazione
INGECON SUN 1Play 2.5TL M	2.5TL M
INGECON SUN 1Play 2.7TL M	2.7TL M
INGECON SUN 1Play 3TL M	3TL M
INGECON SUN 1Play 3.3TL M	3.3TL M
INGECON SUN 1Play 3.68TL M	3.68TL M
INGECON SUN 1Play 4.6TL M	4.6TL M
INGECON SUN 1Play 5TL M	5TL M
INGECON SUN 1Play 5.5TL M	5.5TL M
INGECON SUN 1Play 6TL M	6TL M

Nel presente documento i diversi modelli vengono citati utilizzando il nome completo o la relativa abbreviazione. Si fa inoltre riferimento ai modelli della famiglia INGECON SUN 1Play TL M in modo generico, utilizzando il termine *dispositivo* o *inverter*.

## 1.2. Destinatari

Il presente documento è rivolto a personale qualificato.

Quando nel presente manuale si parla di personale qualificato, si fa riferimento a personale che risponde a tutte le norme, le direttive e le leggi in materia di sicurezza, applicabili agli interventi di installazione e funzionamento di questo dispositivo.

La selezione del personale qualificato è sempre responsabilità della società della quale tale personale fa parte, in quanto la società in questione decide se un lavoratore è adatto o meno a svolgere un determinato lavoro, tutelandone così la sicurezza e rispettando la legge applicabile in materia di sicurezza sul lavoro.

Tali società devono impartire una formazione adeguata sui dispositivi elettrici al proprio personale, e fare in modo che questo prenda dimestichezza con il contenuto del presente manuale.

## 1.3. Simbologia

Nel presente manuale sono utilizzati diversi simboli per sottolineare e mettere in evidenza determinate indicazioni. Di seguito ne viene spiegato il significato generale.



Attenzione generale.



Informazioni generali.



Rischio elettrico.



Leggere la sezione indicata di questo manuale.



Superficie calda.



Divieto.

## 2. Descrizione del dispositivo

### 2.1. Visione generale

La funzione base di un inverter è quella di trasformare la corrente continua generata da un campo fotovoltaico in corrente alternata per l'inserimento nella rete elettrica.

Questi dispositivi sono inverter fotovoltaici monofase con due inseguitori del punto di massima potenza (MPPT) e un ampio spettro di tensione in ingresso, il che consente di avere maggiori alternative per configurare il campo solare e rende possibili configurazioni asimmetriche.

Sono stati configurati con una topologia ad alto rendimento che consente di raggiungere un'elevata efficienza, eliminando le correnti parassite del campo fotovoltaico.

L'inverter comprende di serie la comunicazione via USB, lettore di schede SD per l'aggiornamento del firmware e un relè di potenziale per la segnalazione e due ingressi digitali.

### 2.2. Accessori opzionali

Questi modelli possono essere dotati dei seguenti accessori:

- Accessori per la comunicazione.
- Scheda di ingressi digitali.
- Kit di autoconsumo.

#### Accessori per la comunicazione

Questi dispositivi dispongono di serie di comunicazione locale via USB. In aggiunta è possibile stabilire collegamenti tramite altre tecnologie opzionali:

- RS-485.
- Ethernet (inclusa comunicazione via RS-485, di uso opzionale).
- Ethernet TCP (inclusa comunicazione via RS-485, di uso opzionale).
- GSM/GPRS (inclusa comunicazione via RS-485, di uso opzionale).
- Bluetooth.
- Bluetooth (inclusa comunicazione via RS-485, di uso opzionale).

Nel presente manuale sono indicate le istruzioni per l'installazione degli accessori di comunicazione. Per maggiori informazioni sul funzionamento degli accessori consultare il manuale accessori di comunicazione corrispondente.

#### Scheda di ingressi digitali

In alcuni paesi è necessaria questa scheda per soddisfare la normativa.

#### Kit di autoconsumo

Questi inverter sono compatibili con tutte le opzioni di autoconsumo offerte da Ingeteam.

### 2.3. Sicurezza elettrica

Vengono indicate di seguito le grandezze progettuali interessanti per la sicurezza elettrica.

#### 2.3.1. Categoria di sovratensione (OVC)

La progettazione del dispositivo soddisfa le norme *CEI 62109-1* e *CEI 62109-2*. I circuiti di corrente continua sono stati progettati con una categoria di sovratensione II (OVC II), e i circuiti di corrente alternata con una categoria di sovratensione III (OVC III).

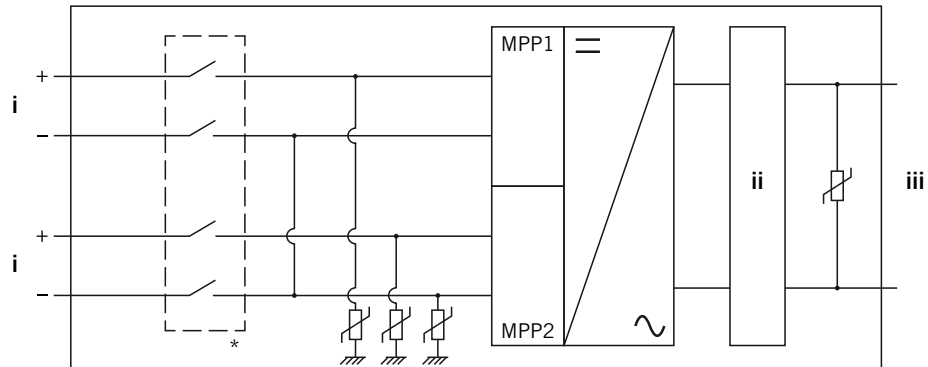
### 2.4. Grado di inquinamento

I dispositivi soddisfano il grado di inquinamento 2 richiesto da questo tipo di inverter.

## 2.5. Inquinamento acustico

Il funzionamento di questo dispositivo genera un leggero ronzio. Non collocarlo in un locale abitato o su supporti leggeri che possono amplificare tale ronzio. La superficie di montaggio deve essere solida, in grado di sopportare il peso del dispositivo.

## 2.6. Schema elettrico del sistema



\* Opzionale.

- i. Ingresso fotovoltaico.
- ii. Filtro.

- iii. Uscita AC per collegamento a rete.

## 2.7. Tabella delle caratteristiche

	2.5TL M	2.7TL M	3TL M	3.3TL M	3.68TL M
<b>Ingresso DC</b>					
Range di potenza campo FV consigliato <sup>(1)</sup>	2,8 ~ 3,3 kWp	3 ~ 3,6 kWp	3,2 ~ 4 kWp	3,8 ~ 4,3 kWp	3,9 ~ 4,8 kWp
Tensione massima di ingresso <sup>(2)</sup>	850 V	850 V	850 V	850 V	850 V
Range di tensione MPP1 <sup>(3)</sup>	125 ~ 750 V	125 ~ 750 V	125 ~ 750 V	125 ~ 750 V	125 ~ 750 V
Range di tensione MPP2 <sup>(3) (4)</sup>	90 ~ 750 V	90 ~ 750 V	90 ~ 750 V	90 ~ 750 V	90 ~ 750 V
Range di tensione di funzionamento <sup>(4)</sup>	90/125 ~ 850 V	90/125 ~ 850 V	90/125 ~ 850 V	90/125 ~ 850 V	90/125 ~ 850 V
Tensione minima per Pnom con ingressi DC in parallelo	125 V	127 V	141 V	155 V	172 V
Corrente massima di cortocircuito (ingresso 1 / ingresso 2)	13 / 13 A	13 / 13 A	13 / 13 A	13 / 13 A	13 / 13 A
Massima retroalimentazione di corrente della matrice	0 A rms	0 A rms	0 A rms	0 A rms	0 A rms
MPPT	2	2	2	2	2
Numero di string	2	2	2	2	2
String per MPP	1	1	1	1	1
Corrente massima di ingresso (ingresso 1 / ingresso 2)	11 / 11 A	11 / 11 A	11 / 11 A	11 / 11 A	11 / 11 A
Corrente massima di ingresso per string	11 A	11 A	11 A	11 A	11 A
<b>Uscita AC</b>					
Potenza nominale (fino a 45 °C)	2,5 kW	2,7 kW	3 kW	3,3 kW	3,68 kW
Potenza massima permanente	2,5 kW	2,7 kW	3 kW	3,3 kW	3,68 kW
Temperatura max per potenza nominale <sup>(5)</sup>	60 °C	57 °C	55 °C	52 °C	50 °C
Corrente massima	16 A	16 A	16 A	16 A	16 A
Corrente massima transitoria	16 A	16 A	16 A	16 A	16 A
Corrente massima di errore di uscita	< 18 A rms (60 ms)				
Massima protezione da sovracorrente di uscita	18 A rms	18 A rms	18 A rms	18 A rms	18 A rms
Tensione nominale	230 V	230 V	230 V	230 V	230 V
Soglia di tensione	122 ~ 265 V	122 ~ 265 V	122 ~ 265 V	122 ~ 265 V	122 ~ 265 V
Frequenza nominale	50 / 60 Hz	50 / 60 Hz	50 / 60 Hz	50 / 60 Hz	50 / 60 Hz
Coseno Phi	1	1	1	1	1
Coseno Phi regolabile	Si. Smax = 2,5 kVA	Si. Smax = 2,7 kVA	Si. Smax = 3 kVA	Si. Smax = 3,3 kVA	Si. Smax = 3,68 kVA
THD	< 3 %	< 3 %	< 3 %	< 3 %	< 3 %
<b>Rendimento</b>					
Efficienza massima	97,6 %	97,6 %	97,7 %	97,7 %	97,8 %
Efficienza europea	97,3 %	97,3 %	97,4 %	97,4 %	97,5 %
<b>Dati generali</b>					
Sistema di raffreddamento	Convezione naturale				
Peso	20 Kg	20 Kg	20 Kg	20 Kg	20 Kg
Misure (altezza x larghezza x profondità)	470 x 360 x 180 mm				
Consumo in stand-by <sup>(6)</sup>	< 10 W	< 10 W	< 10 W	< 10 W	< 10 W
Consumo notturno	0 W	0 W	0 W	0 W	0 W
Temperatura d'esercizio	-25 ~ +65 °C	-25 ~ +65 °C	-25 ~ +65 °C	-25 ~ +65 °C	-25 ~ +65 °C
Umidità relativa (senza condensa)	0 ~ 100 %	0 ~ 100 %	0 ~ 100 %	0 ~ 100 %	0 ~ 100 %
Altezza massima dell'installazione	3000 m	3000 m	3000 m	3000 m	3000 m
Grado di protezione	IP65	IP65	IP65	IP65	IP65
Marchio	CE				
Normativa EMC e di sicurezza	EN 61000-6-1, EN 61000-6-2, EN 61000-6-3, EN 61000-6-4, EN 61000-3-11, EN 61000-3-12, EN 62109-1, EN 62109-2, IEC62103, EN 50178, FCC Part 15, AS3100				
Normativa di collegamento alla rete	RD1699/2011, DIN V VDE V 0126-1-1, EN 50438, CEI 0-21, VDE-AR-N 4105:2011-08, G59/2, G83/2, P.O.12.3, AS4777.2, AS4777.3, IEC 62116, IEC 61727, UNE 206007-1, ABNT NBR 16149, ABNT NBR 16150, South African Grid code, Chilean Grid Code, Romanian Grid Code, Ecuadorian Grid Code, Peruan Grid code, IEEE 929, Thailand MEA & PEA requirements				

<sup>(1)</sup> A seconda del tipo di impianto e della posizione geografica. <sup>(2)</sup> Non superare in nessun caso. Considerare l'aumento di tensione dei pannelli 'Voc' a basse temperature. <sup>(3)</sup> La potenza di uscita è condizionata dalla configurazione di tensione e corrente scelta in ogni ingresso. <sup>(4)</sup> Per abbassare a 90 V l'altro ingresso deve essere almeno a 125 V. <sup>(5)</sup> Per ogni °C di incremento, la potenza di uscita si riduce di 1,8 %. <sup>(6)</sup> Consumo del campo fotovoltaico.

	4.6TL M	5TL M	5.5TL M	6TL M
<b>Ingresso DC</b>				
Range di potenza campo FV consigliato <sup>(1)</sup>	5,2 ~ 6 kWp	5,7 ~ 6,5 kWp	6 ~ 6,8 kWp	6,3 ~ 7 kWp
Tensione massima di ingresso <sup>(2)</sup>	850 V	850 V	850 V	850 V
Range di tensione MPP1 <sup>(3)</sup>	125 ~ 750 V	125 ~ 750 V	125 ~ 750 V	125 ~ 750 V
Range di tensione MPP2 <sup>(3)(4)</sup>	90 ~ 750 V	90 ~ 750 V	90 ~ 750 V	90 ~ 750 V
Range di tensione di funzionamento <sup>(4)</sup>	90/125 ~ 850 V	90/125 ~ 850 V	90/125 ~ 850 V	90/125 ~ 850 V
Tensione minima per Pnom con ingressi DC in parallelo	216 V	234 V	258 V	281 V
Corrente massima di cortocircuito (ingresso 1 / ingresso 2)	13 / 13 A	13 / 13 A	13 / 13 A	13 / 13 A
Massima retroalimentazione di corrente della matrice	0 A rms	0 A rms	0 A rms	0 A rms
MPPT	2	2	2	2
Numero di string	2	2	2	2
String per MPP	1	1	1	1
Corrente massima di ingresso (ingresso 1 / ingresso 2)	11 / 11 A	11 / 11 A	11 / 11 A	11 / 11 A
Corrente massima di ingresso per string	11 A	11 A	11 A	11 A
<b>Uscita AC</b>				
Potenza nominale (fino a 45 °C)	4,6 kW	5 kW	5,5 kW	6 kW
Potenza massima permanente	4,6 kW	5 kW	5,5 kW	6 kW
Temperatura max per potenza nominale <sup>(5)</sup>	58 °C	55 °C	50 °C	45 °C
Corrente massima	26,2 A	26,2 A	26,2 A	26,2 A
Corrente massima transitoria	26,2 A	26,2 A	26,2 A	26,2 A
Corrente massima di errore di uscita	< 30 A rms (60 ms)			
Massima protezione da sovracorrente di uscita	30 A rms	30 A rms	30 A rms	30 A rms
Tensione nominale	230 V	230 V	230 V	230 V
Soglia di tensione	122 ~ 265 V	122 ~ 265 V	122 ~ 265 V	122 ~ 265 V
Frequenza nominale	50 / 60 Hz	50 / 60 Hz	50 / 60 Hz	50 / 60 Hz
Coseno Phi	1	1	1	1
Coseno Phi regolabile	Si. Smax = 4,6 kVA	Si. Smax = 5 kVA	Si. Smax = 5,5 kVA	Si. Smax = 6 kVA
THD	< 3 %	< 3 %	< 3 %	< 3 %
<b>Rendimento</b>				
Efficienza massima	97,9 %	98 %	98 %	98 %
Efficienza europea	97,5 %	97,6 %	97,6 %	97,6 %
<b>Dati generali</b>				
Sistema di raffreddamento	Convezione naturale			
Peso	21 Kg	21 Kg	21 Kg	21 Kg
Misure (altezza x larghezza x profondità)	470 x 360 x 180 mm			
Consumo in stand-by <sup>(6)</sup>	< 10 W	< 10 W	< 10 W	< 10 W
Consumo notturno	0 W	0 W	0 W	0 W
Temperatura d'esercizio	-25 ~ +65 °C	-25 ~ +65 °C	-25 ~ +65 °C	-25 ~ +65 °C
Umidità relativa (senza condensa)	0 ~ 100 %	0 ~ 100 %	0 ~ 100 %	0 ~ 100 %
Altezza massima dell'installazione	3000 m	3000 m	3000 m	3000 m
Grado di protezione	IP65	IP65	IP65	IP65
Marchio	CE			
Normativa EMC e di sicurezza	EN 61000-6-1, EN 61000-6-2, EN 61000-6-3, EN 61000-6-4, EN 61000-3-11, EN 61000-3-12, EN 62109-1, EN 62109-2, IEC62103, EN 50178, FCC Part 15, AS3100			
Normativa di collegamento alla rete	RD1699/2011, DIN V VDE V 0126-1-1, EN 50438, CEI 0-21, VDE-AR-N 4105:2011-08, G59/2, P.O.12.3, AS4777.2, AS4777.3, IEC 62116, IEC 61727, UNE 206007-1, ABNT NBR 16149, ABNT NBR 16150, South African Grid code, Chilean Grid Code, Romanian Grid Code, Ecuadorian Grid Code, Peruan Grid code, IEEE 929, Thailand MEA & PEA requirements			

<sup>(1)</sup> A seconda del tipo di impianto e della posizione geografica. <sup>(2)</sup> Non superare in nessun caso. Considerare l'aumento di tensione dei pannelli 'Voc' a basse temperature. <sup>(3)</sup> La potenza di uscita è condizionata dalla configurazione di tensione e corrente scelta in ogni ingresso. <sup>(4)</sup> Per abbassare a 90 V l'altro ingresso deve essere almeno a 125 V. <sup>(5)</sup> Per ogni °C di incremento, la potenza di uscita si riduce di 1,8 %. <sup>(6)</sup> Consumo del campo fotovoltaico.

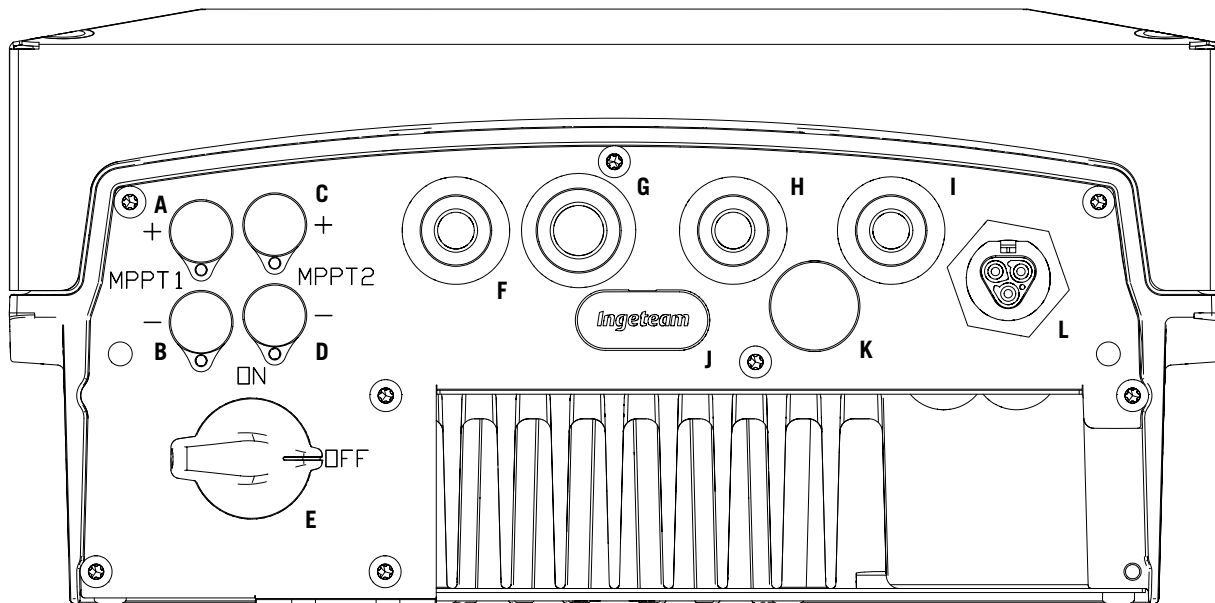
## 2.8. Protezione differenziale

Questi dispositivi prevedono di serie una protezione differenziale che ha la funzione di scollegare il dispositivo a fronte di una corrente differenziale istantanea di 30 mA o una accumulata da 300 mA.



Questa protezione differenziale protegge solo il dispositivo. In conformità alla normativa del paese è necessario installare una protezione differenziale che protegga l'impianto.

## 2.9. Descrizione degli accessi dei cavi



- |  |   |
|--|---|
| A. Collegamento DC, MPPT1+. Connettore rapido.                                     | H. Comunicazioni. Passacavi da 16 mm (diametro del cavo ammesso di 4 ~ 10 mm).            |
| B. Collegamento DC, MPPT1-. Connettore rapido.                                     | I. Relè a potenziale libero. Passacavi da 16 mm (diametro del cavo ammesso di 4 ~ 10 mm). |
| C. Collegamento DC, MPPT2+. Connettore rapido.                                     | J. Lettore di schede di memoria SD.   |
| D. Collegamento DC, MPPT2-. Connettore rapido.                                     | K. Ingresso USB Tipo B.   |
| E. Sezionatore DC.   | L. Collegamento AC. Connettore rapido.  |
| F. Ingressi digitali. Passacavi da 16 mm (diametro del cavo ammesso di 4 ~ 10 mm). |   |
| G. Comunicazioni. Passacavi da 20 mm (diametro del cavo ammesso di 6 ~ 13 mm).     |   |

## 2.10. Resistenza di isolamento del campo fotovoltaico

La resistenza minima di isolamento del campo fotovoltaico ammessa per il collegamento alla rete dell'inverter dipende dalla normativa in vigore. Se non è specificata sarà di 50 kOhm.



## 3. Ricevimento del dispositivo e stoccaggio

### 3.1. Ricevimento

Conservare il dispositivo imballato fino all'installazione. Mantenere sempre il dispositivo in **posizione orizzontale**.

### 3.2. Identificazione del dispositivo

Il numero di serie del dispositivo lo identifica in modo inequivocabile. In qualsiasi comunicazione con Ingeteam si deve fare riferimento a questo numero.

Il numero di serie del dispositivo è indicato anche sulla targhetta che riporta le caratteristiche del dispositivo stesso.

### 3.3. Danni durante il trasporto

Se il dispositivo ha subito danni durante il trasporto:

1. Non procedere all'installazione.
2. Notificare immediatamente il fatto al proprio rivenditore entro 5 giorni dal ricevimento del dispositivo.

Se fosse necessario restituire il dispositivo al costruttore, si dovrà usare l'imballaggio originale.

### 3.4. Stoccaggio



L'inosservanza delle istruzioni fornite in questa sezione può provocare danni al dispositivo.  
Ingeteam declina qualsiasi responsabilità per danni derivanti dall'inosservanza delle presenti istruzioni.

Se il dispositivo non viene installato immediatamente dopo il ricevimento, per evitarne il deterioramento occorre procedere come indicato di seguito:

- Il dispositivo deve essere stoccato nel suo imballo originale.
- Il pacchetto deve essere stoccato in posizione orizzontale.
- Mantenere pulito il dispositivo (eliminare polvere, trucioli, grasso, ecc.), ed evitare la presenza di roditori.
- Proteggerlo da schizzi d'acqua, scintille di saldatura, ecc.
- Coprire il dispositivo con un materiale protettivo traspirante per evitare la condensa provocata dall'umidità ambientale.
- I dispositivi stoccati non devono essere sottoposti a condizioni climatiche diverse rispetto a quelle indicate nella sezione "2.7. Tabella delle caratteristiche".
- È molto importante proteggere l'impianto da prodotti chimici corrosivi e dagli ambienti salini.
- Non stoccare il dispositivo sottoponendolo a intemperie.

### 3.5. Conservazione

Per la corretta conservazione dei dispositivi, non rimuovere l'imballaggio originale fino al momento dell'installazione.

In caso di stoccaggio prolungato, si consiglia di riporre i dispositivi in un luogo asciutto, evitando, per quanto possibile, sbalzi bruschi di temperatura.

Il deterioramento dell'imballaggio (tagli, fori, ecc.) impedisce una corretta conservazione dei dispositivi prima dell'installazione. Ingeteam declina ogni responsabilità in caso di mancato rispetto di questa condizione.

## 4. Movimentazione del dispositivo

Durante il trasporto, il dispositivo deve essere protetto da urti meccanici, vibrazioni, schizzi d'acqua (pioggia) e da qualsiasi altro prodotto o situazione in grado di danneggiarlo o alterarne il comportamento. Il mancato rispetto di queste istruzioni può provocare la decadenza della garanzia del prodotto, senza che ciò comporti alcuna responsabilità da parte di Ingeteam.

### 4.1. Trasporto

#### Movimentazione con transpallet

Devono essere rispettate almeno le seguenti prescrizioni:

1. Depositare i dispositivi imballati in posizione centrale rispetto alle forche.
2. Sistemarli il più vicino possibile all'attacco delle forche al montante.
3. In ogni caso, rispettare le istruzioni del manuale d'uso del transpallet.

#### Movimentazione con carrello elevatore

Devono essere rispettate almeno le seguenti prescrizioni:

1. Depositare i dispositivi imballati in posizione centrale rispetto alle forche.
2. Sistemarli il più vicino possibile all'attacco delle forche al montante.
3. Controllare che le forche siano perfettamente livellate, per evitare possibili ribaltamenti del dispositivo.
4. In ogni caso, rispettare le istruzioni del manuale d'uso del carrello.

Disimballare il dispositivo solo al momento dell'installazione, dopo averlo sistemato nella posizione di destinazione.

In questo momento è possibile trasportarlo verticalmente senza l'imballaggio, ma solo per una breve distanza. Seguire le indicazioni del punto seguente.

#### Movimentazione del dispositivo disimballato

Devono essere rispettate almeno le seguenti prescrizioni:

1. Seguire i consigli ergonomici fondamentali per evitare lesioni sollevando pesi.
2. Non rilasciare il dispositivo finché non è perfettamente fissato o appoggiato.
3. Seguire le indicazioni di un'altra persona che faccia da guida nei movimenti da eseguire.

### 4.2. Disimballo

La corretta movimentazione dei dispositivi è di vitale importanza per:

- Non danneggiare l'imballaggio che consente di mantenerli in condizioni ottimali, dalla spedizione al momento in cui vengono installati.
- Evitare urti o cadute dei dispositivi che potrebbero danneggiarne le caratteristiche meccaniche, ad esempio, chiusura errata delle porte, perdita del grado di protezione, ecc.
- Evitare, per quanto possibile, le vibrazioni, che potrebbero provocare un successivo funzionamento anomalo.

In caso di rilevamento di un'anomalia contattare immediatamente Ingeteam.

#### Smaltimento dell'imballaggio

L'imballaggio può essere consegnato a un gestore autorizzato di rifiuti non pericolosi.

In ogni modo, la destinazione di ogni parte dell'imballaggio sarà:

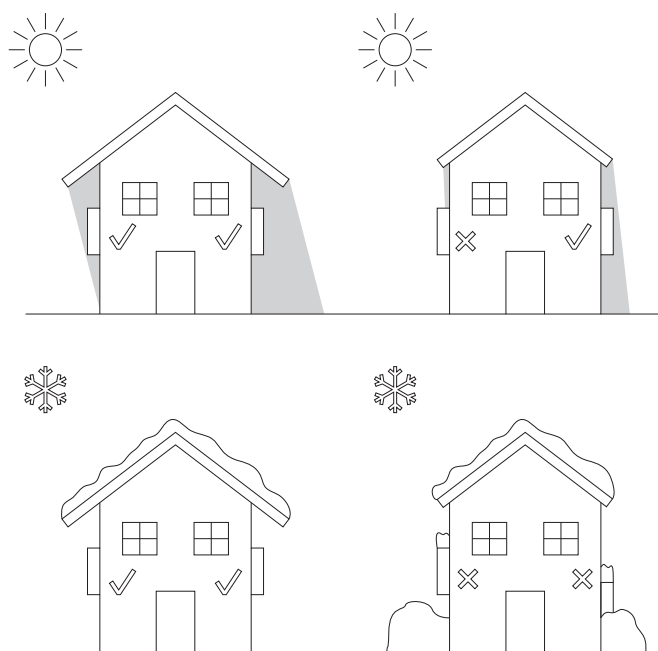
- Plastica (polistirolo, borsa e fogli di plastica a bolle): relativo contenitore.
- Cartone: relativo contenitore.

## 5. Preparazione per l'installazione del dispositivo

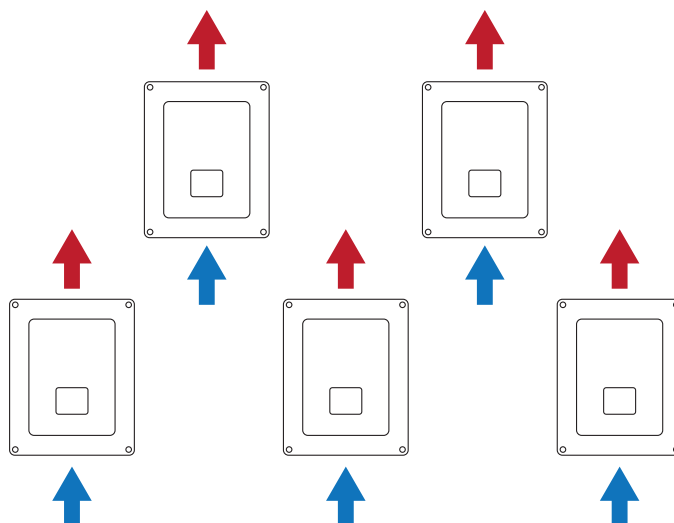
Per decidere l'ubicazione del dispositivo e programmare l'installazione si devono seguire una serie di indicazioni vincolate alle caratteristiche del dispositivo stesso. In questo capitolo sono riassunte queste regole.

### 5.1. Ambiente

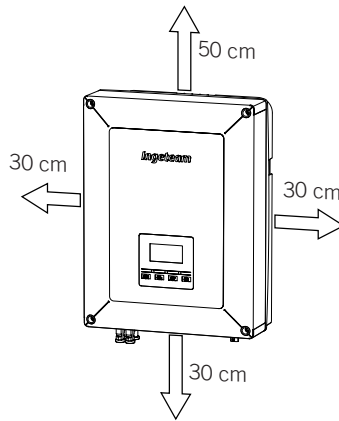
- Questi dispositivi possono essere installati in interni ed esterni.
- Collocare i dispositivi in un luogo accessibile per gli interventi di installazione e manutenzione, che consenta l'uso della tastiera e la lettura dei LED indicatori frontali.
- Evitare ambienti corrosivi che possono influenzare il corretto funzionamento dell'inverter.
- È proibito lasciare qualsiasi oggetto sul dispositivo.
- Gli inverter non devono essere esposti alla radiazione solare diretta.
- Non installare il dispositivo in zone abitate. L'inverter in funzionamento emette un leggero suono.



- In caso di installazione di più di un inverter assicurarsi che l'estrazione di aria calda di uno non interferisca con la corretta ventilazione degli altri.



- Le distanze indicate qui di seguito devono essere mantenute libere da ostacoli.



## 5.2. Condizioni ambientali

Per scegliere l'ubicazione più adatta, occorre tenere in considerazione le condizioni ambientali di funzionamento del dispositivo indicate nella sezione "2.7. Tabella delle caratteristiche".

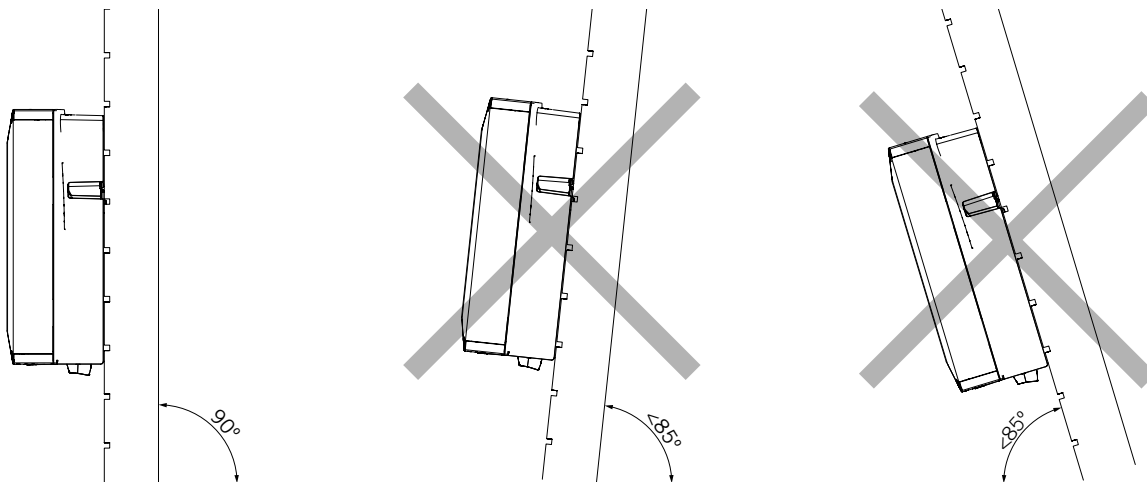
L'aria ambiente deve essere pulita e l'umidità relativa deve essere oltre 40 °C, compresa tra il 4% e il 50%. Percentuali di umidità relativa massime fino al 95% sono ammissibili a temperatura inferiori a 30 °C.

È opportuno ricordare che, occasionalmente, si potrebbe produrre una condensa moderata come conseguenza degli sbalzi di temperatura. Perciò, oltre alla protezione del dispositivo stesso, è necessario monitorare tali dispositivi quando vengono messi in servizio nei siti in cui è probabile che non si verifichino le condizioni descritte in precedenza.

Non applicare mai tensione al dispositivo in presenza di condensa.

## 5.3. Superficie di appoggio e fissaggio

Per l'installazione di questi inverter devono essere seguite le specifiche riportate nella figura seguente. L'inclinazione minima ammessa, sia positiva che negativa, è di 85° rispetto alla linea orizzontale.



La parete alla quale va fissato il dispositivo deve essere solida. Deve essere possibile trapanare la parete e inserire i tasselli e i tirafondi adatti a sopportare il peso del dispositivo.

## 5.4. Protezione del collegamento alla rete elettrica

È necessario installare elementi di protezione sul collegamento dell'inverter alla rete elettrica.

### Interruttore magnetotermico

È necessario installare un interruttore magnetotermico e/o un fusibile sul collegamento dell'inverter alla rete elettrica.

Nella tabella successiva sono riportati i dati necessari all'installatore per la scelta di questo dispositivo.

INGECON SUN 1Play TL M	Corrente massima dell'inverter	Corrente nominale dell'interruttore magnetotermico tipo B
2.5TL M	16 A	20 A
2.7TL M	16 A	20 A
3TL M	16 A	20 A
3.3TL M	16 A	20 A
3.68TL M	16 A	20 A
4.6TL M	26,2 A	32 A
5TL M	26,2 A	32 A
5.5TL M	26,2 A	32 A
6TL M	26,2 A	32 A

Al momento della scelta della protezione in un impianto si deve tenere in considerazione che il potere di taglio dell'impianto deve essere superiore alla corrente di cortocircuito del punto di collegamento alla rete.

Inoltre occorre ricordare che la temperatura dell'ambiente di lavoro influisce sulla corrente massima ammessa dalle protezioni, secondo le indicazioni del fabbricante.

### Interruttore differenziale

Questi inverter dispongono di un dispositivo di supervisione delle correnti differenziali che scollega il dispositivo quando viene rilevata una corrente differenziale di guasto secondo la normativa di sicurezza elettrica *CEI 62109*. Per questo motivo non è necessario inserire un interruttore differenziale tra il dispositivo e la rete elettrica.

Questa protezione non rileva correnti differenziali prodotte a monte dell'Inverter. Se per altri motivi fosse obbligatorio installare un interruttore differenziale a monte dell'inverter, dovrà avere una corrente differenziale assegnata di attivazione di almeno 30 mA.

## 5.5. Lunghezza del cablaggio

L'inverter misura la tensione nei morsetti di collegamento. Per questo motivo l'installatore deve utilizzare un cavo AC con una impedenza sufficientemente bassa affinché l'aumento di tensione nel cavo (tra il trasformatore di distribuzione e il dispositivo) non provochi lo scollegamento del dispositivo per alta tensione.

## 5.6. Pannelli fotovoltaici

I pannelli fotovoltaici dell'installazione devono essere di classe A (IEC 61730).

## 6. Installazione del dispositivo

Prima di procedere all'installazione del dispositivo, occorre rimuovere l'imballaggio, prestando particolare attenzione a non danneggiare l'involucro.

Verificare l'assenza di condensa all'interno dell'imballaggio. In caso contrario, installare il dispositivo solo quando sarà completamente asciutto.



Tutte le operazioni di installazione devono essere eseguite rispettando la direttiva in vigore.



Tutte le operazioni che comportano lo spostamento di pesi ingenti devono essere realizzate da due persone.

### 6.1. Requisiti generali di installazione

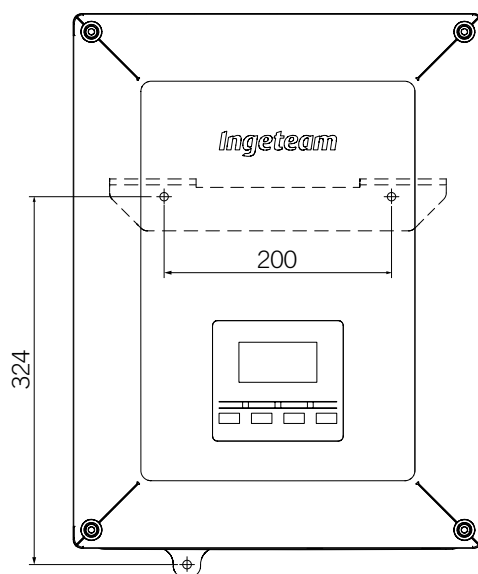
- Il dispositivo deve essere installato in un ambiente adatto, che soddisfi le indicazioni descritte nel capitolo "5. Preparazione per l'installazione del dispositivo". Inoltre, gli elementi utilizzati nel resto dell'installazione devono essere compatibili con il dispositivo e in conformità alla legge applicabile.
- La ventilazione e lo spazio di lavoro devono essere adeguati agli interventi di manutenzione secondo la direttiva in vigore.
- I dispositivi esterni di connessione devono essere adatti e rispettare la distanza stabilita dalla direttiva in vigore.
- La sezione dei cavi di allacciamento deve essere adeguata all'intensità di corrente massima.
- Evitare la presenza di elementi esterni vicino alle entrate e uscite d'aria, in quanto potrebbero impedire la corretta ventilazione del dispositivo.

### 6.2. Fissaggio del dispositivo a parete

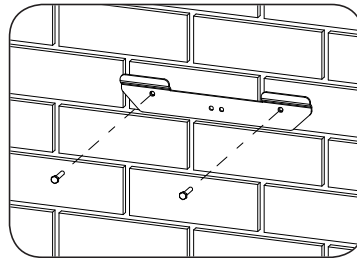
Questi dispositivi sono muniti di un sistema per il fissaggio a parete mediante piastra. Di seguito vengono spiegati in dettaglio i passi da seguire per fissare il dispositivo in modo corretto. Tenere in considerazione il peso del dispositivo.

La piastra di aggancio superiore dei dispositivi sopporta il peso. Il punto inferiore fissa l'inverter al muro ed evita le vibrazioni.

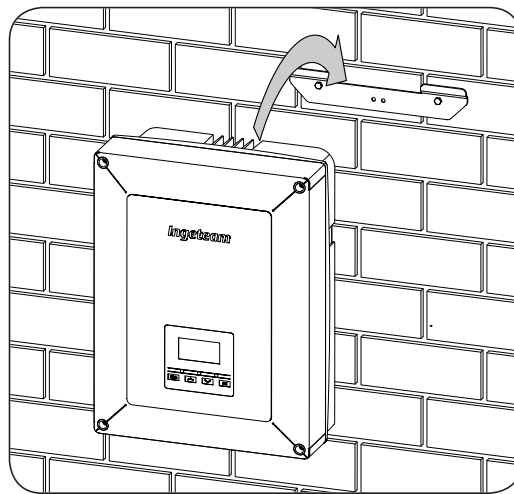
1. Segnare sulla parete i punti di fissaggio della piastra.



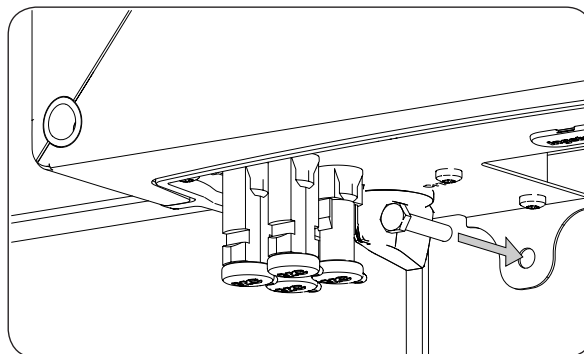
2. Realizzare i fori con una punta adatta alla parete e agli elementi di fissaggio che si utilizzeranno successivamente per fissare la piastra.
3. Fissare la piastra con elementi di fissaggio adeguati alla parete su cui si va a installare. I fori della piastra hanno un diametro di 7,5 mm.



4. Appendere il dispositivo alla piastra, incastrando le due linguette della stessa nelle apposite aperture situate nella parte posteriore del dispositivo.



5. Segnare il punto di fissaggio inferiore, rimuovere il dispositivo ed eseguire il foro nella parete. Installare nuovamente il dispositivo e montare l'ancoraggio inferiore mediante l'apposito elemento di fissaggio. Tale foro ha un diametro di 7,5 mm.



6. Verificare che il dispositivo sia stato fissato in modo corretto.

Dopo aver installato correttamente il dispositivo si avvia la procedura di collegamento.

Eeguire i collegamenti nel seguente ordine:

1. Collegamento degli accessori (opzionale).
2. Collegamento AC.
3. Collegamento DC.



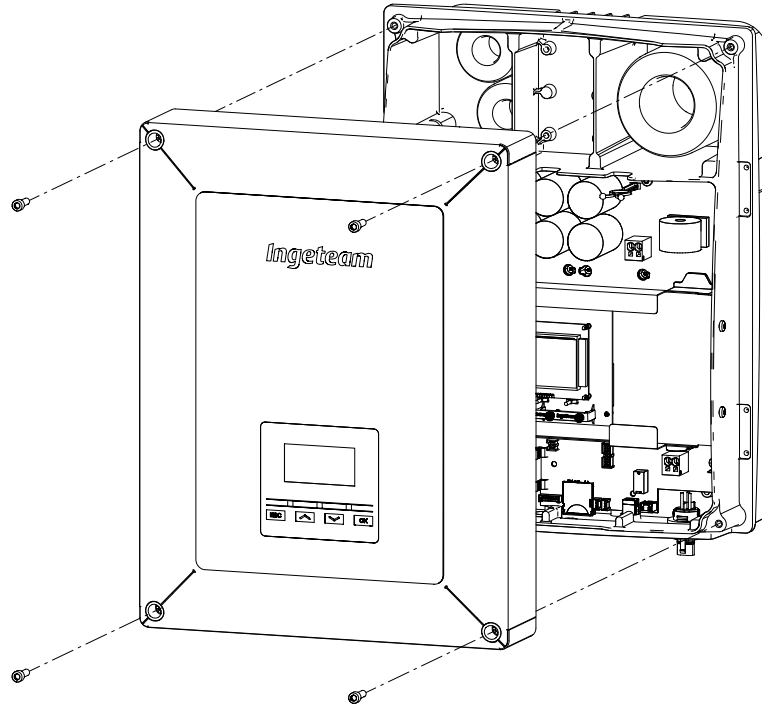
È obbligatorio seguire l'ordine descritto anteriormente. Inserire la tensione solo dopo aver realizzato tutti i collegamenti e dopo aver chiuso il dispositivo.

### 6.3. Apertura e chiusura dell'involucro



Per l'installazione del dispositivo non è necessario aprire l'involucro a meno che non si desideri modificare la messa a terra o installare qualche accessorio.

Per accedere all'interno del dispositivo aprire il coperchio dell'involucro rimuovendo le quattro viti anteriori.



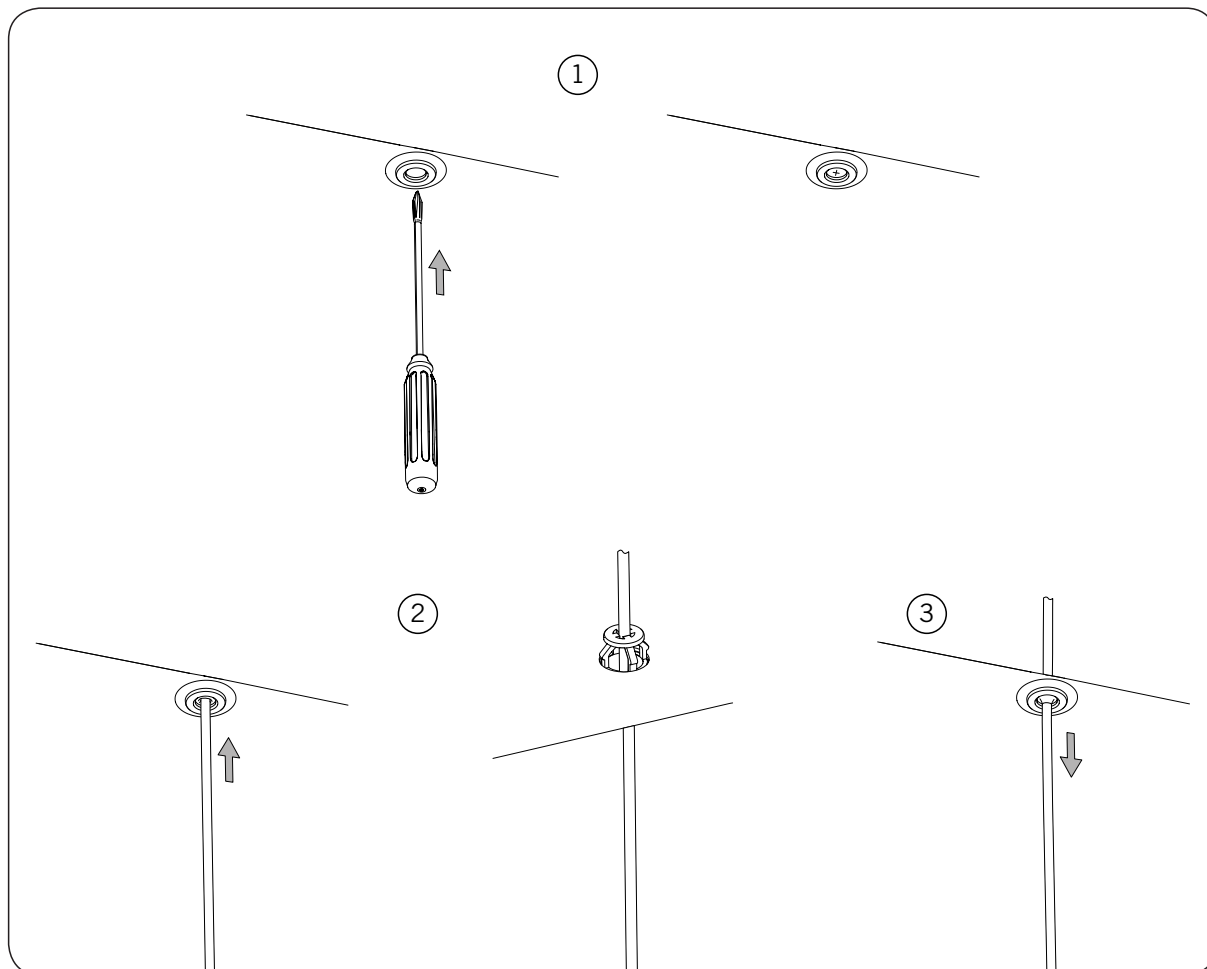
Dopo aver eseguito i diversi collegamenti spiegati nei paragrafi seguenti, chiudere il dispositivo prima di metterlo in funzione. Chiudere l'involucro con le viti indicate sopra e utilizzando una coppia di 6 Nm.

Prima di mettere il dispositivo in funzione, verificare che sia stato chiuso correttamente.



## 7. Uso dei passacavi

Per inserire i cavi nel dispositivo esistono dei passacavi. Per usarli correttamente osservare le seguenti istruzioni:



1. Con l'aiuto di un cacciavite effettuare un foro nella membrana del passacavo.
2. Inserire il cavo attraverso il foro effettuato. Assicurarsi che il cavo passi correttamente attraverso la struttura posteriore del passacavo.
3. Tirare leggermente verso l'esterno il cavo fino a notare una certa resistenza, in modo da fissare il cavo correttamente e che la membrana eserciti la funzione di tenuta.



Nel paragrafo "2.9. Descrizione degli accessi dei cavi" è indicato il diametro del cavo ammesso per ogni passacavo.

## 8. Collegamento degli accessori

Nel presente capitolo è indicata la procedura da seguire per collegare gli accessori opzionali nel dispositivo, il relè a potenziale libero e l'ingresso digitale.

Opzionalmente è possibile installare un sistema di comunicazione al fine di stabilire una connessione con il dispositivo per poterlo monitorare e configurare in modo locale o remoto, secondo il tipo di comunicazione scelta e le necessità dell'installazione.

Questi dispositivi dispongono di serie di comunicazione locale via USB. In aggiunta è possibile stabilire collegamenti tramite altre tecnologie opzionali:

- RS-485.
- Ethernet (inclusa comunicazione via RS-485, di uso opzionale).
- Ethernet TCP (inclusa comunicazione via RS-485, di uso opzionale).
- GSM/GPRS (inclusa comunicazione via RS-485, di uso opzionale).
- Bluetooth.
- Bluetooth (inclusa comunicazione via RS-485, di uso opzionale).



Per ulteriori informazioni, consultare il manuale relativo agli accessori di comunicazione.

Leggere attentamente queste indicazioni prima di avviare la procedura di connessione.

### 8.1. Indicazioni di sicurezza per il collegamento degli accessori



Assicurarsi che il dispositivo si trovi in assenza di tensione prima di effettuare qualsiasi collegamento.

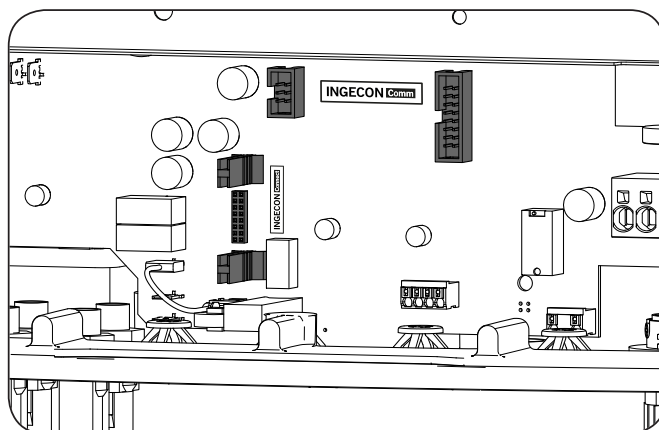
**Non alimentare** il dispositivo finché non siano state effettuate correttamente tutte le connessioni e non sia stato chiuso il dispositivo.

Ingeteam declina ogni responsabilità per i danni causati da un collegamento non corretto.

Utilizzare l'attrezzatura per la protezione individuale indicata nella sezione *“Dispositivo di protezione individuale (DPI)”*.

### 8.2. Accessori opzionali

A seconda del tipo di accessorio da installare si deve usare il connettore INGECON Connect o quelli contrassegnati come INGECON Comm della scheda di potenza dell'inverter.



Nel caso in cui l'accessorio si debba collegare al connettore INGECON Connect, installare le due guide verticali mostrate nella figura precedente nella scheda elettronica, inserendo la scheda dell'accessorio tramite queste.

Dopo aver collegato la scheda nel o nei connettori corrispondenti, inserire il cablaggio necessario per la corretta installazione nel dispositivo tramite i due pressacavi dedicati agli accessori di comunicazione.

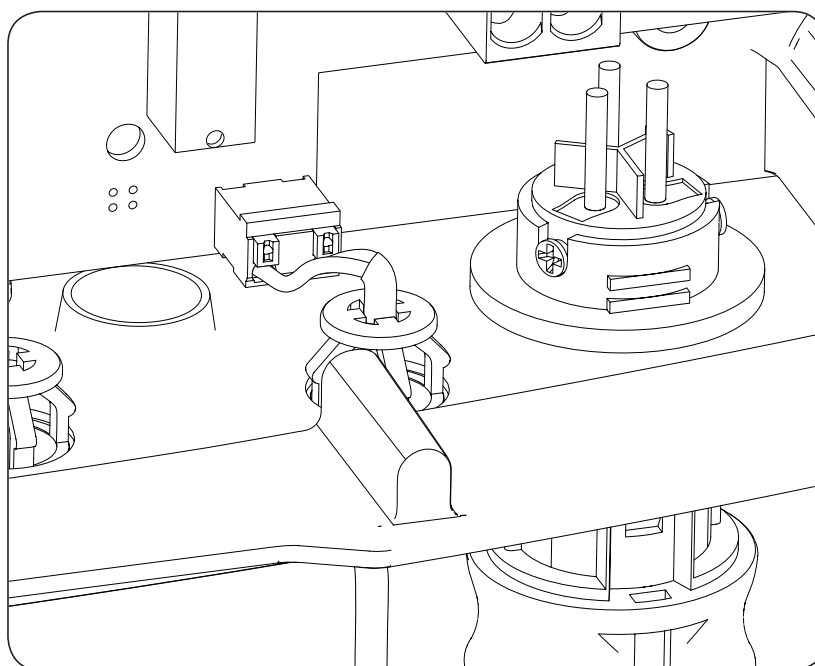
Per garantire il grado di protezione del dispositivo, il cablaggio da utilizzare deve avere un diametro compreso tra 4 e 10 mm se si usa un pressacavo da 16 mm o compreso tra 6 e 13 mm se il pressacavo è di 20 mm.

### 8.3. Collegamento del relè ausiliare di potenziale zero

Questi inverter sono dotati di un'uscita a potenziale zero che può avere varie funzioni:

- Chiusura del relè in caso di guasto di isolamento (opzione di default).
- Chiusura del relè in caso di allarme di rete, tensione o frequenza fuori soglia.
- Chiusura del relè in caso di qualsiasi allarme nell'inverter.
- Chiusura del relè al collegamento dell'inverter alla rete.
- Chiusura del relè se la potenza stimata del campo solare supera la potenza del carico. Selezionando questa modalità, l'utente deve anche inserire un altro parametro di configurazione che è la potenza del carico.

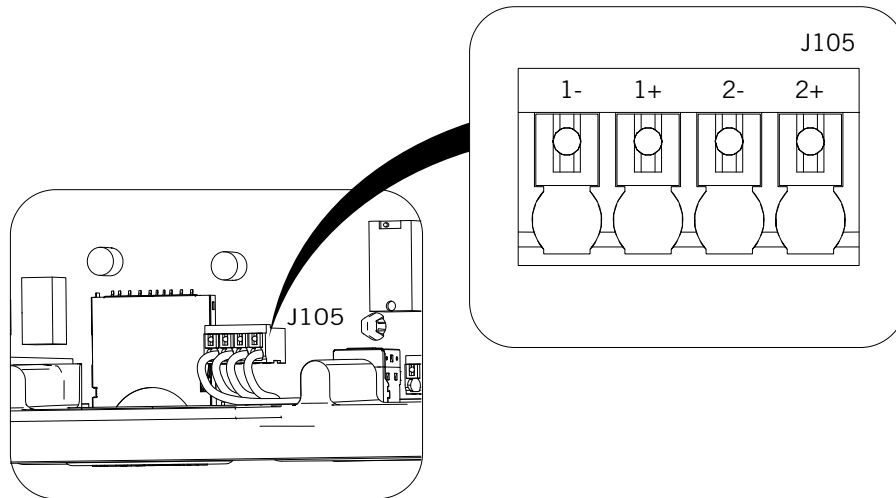
La sezione dei cavi utilizzati deve essere compresa tra 0,25 e 2,5 mm<sup>2</sup>. Il collegamento di questo dispositivo avviene tramite un tubo flessibile di almeno due poli.



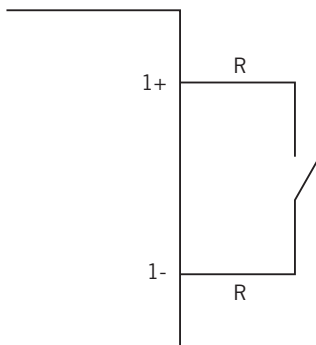
Per inserire il cavo nel dispositivo utilizzare l'apposito passacavo. Collegare il cavo al morsetto corrispondente. Trattandosi di un relè a potenziale zero, non c'è polarità.

## 8.4. Connessione dell'ingresso digitale

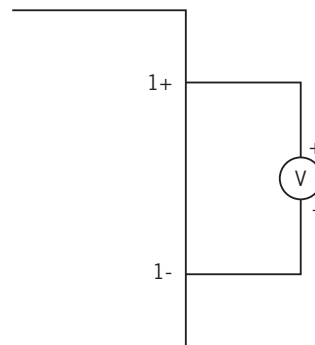
Questi inverter dispongono di un ingresso digitale.



L'ingresso principale può essere usato con un contatto a potenziale libero o con una sorgente di tensione, entrambi esterni al dispositivo.



Contatto a potenziale libero esterno



Sorgente di alimentazione esterna

La tabella reale per quest'entrata è la seguente.

Connettore		CPU
Contatto a potenziale libero	Grado di tensione	
Aperto	5 V ~ 24 V	"0"
Chiuso (R < 100 Ohm)	0 V	"1"
Chiuso (R > 100 Ohm)	1 V ~ 5 V	X

## 9. Collegamento AC

Nel corso di questo capitolo si indicano i requisiti e si spiega la procedura per collegare i cavi AC presenti nel dispositivo.

Leggere attentamente queste indicazioni prima di avviare la procedura di connessione.

### 9.1. Indicazioni di sicurezza per il collegamento dei cavi AC



Assicurarsi che il dispositivo si trovi in assenza di tensione prima di effettuare qualsiasi collegamento.

**Non alimentare** il dispositivo finché non siano state effettuate correttamente tutte le connessioni e non sia stato chiuso il dispositivo.

Ingeteam declina ogni responsabilità per i danni causati da un collegamento non corretto.

Utilizzare l'attrezzatura per la protezione individuale indicata nella sezione *“Dispositivo di protezione individuale (DPI)”*.

### 9.2. Requisiti del cablaggio per il collegamento dei cavi AC

Le parti metalliche dell'inverter (massa del dispositivo) sono collegate elettricamente al punto di terra del connettore rapido di collegamento AC.

Per garantire la sicurezza delle persone, per il corretto funzionamento del dispositivo e per soddisfare la normativa in vigore, questo punto deve essere collegato alla terra dell'impianto.

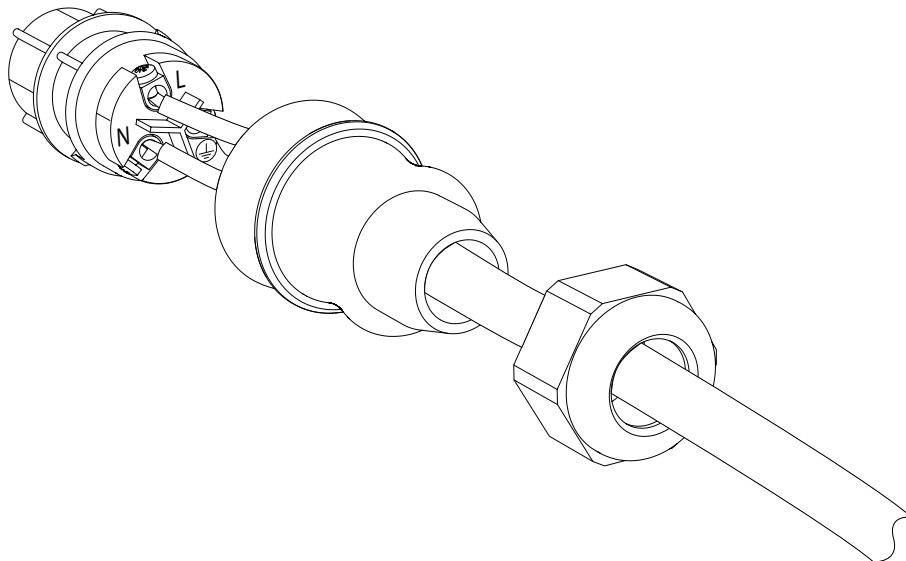
Il collegamento dei cavi di neutro e fase dalla rete all'inverter avviene tramite un collegamento a tre morsetti.

Il diametro massimo del tubo flessibile dei cavi ammesso dal connettore è di 14 mm. È responsabilità dell'installatore garantire che il cablaggio di terra sia delle dimensioni adeguate e soddisfi i requisiti della normativa in vigore. La sezione minima deve essere uguale a quella di fase e del neutro.

Se l'inverter e il punto di collegamento alla rete sono separati da una distanza che richiede l'uso di cavi con una sezione maggiore, è obbligatorio l'uso di una scatola di distribuzione esterna, vicina all'inverter, per effettuare questo cambio di sezione.

### 9.3. Procedura di collegamento AC

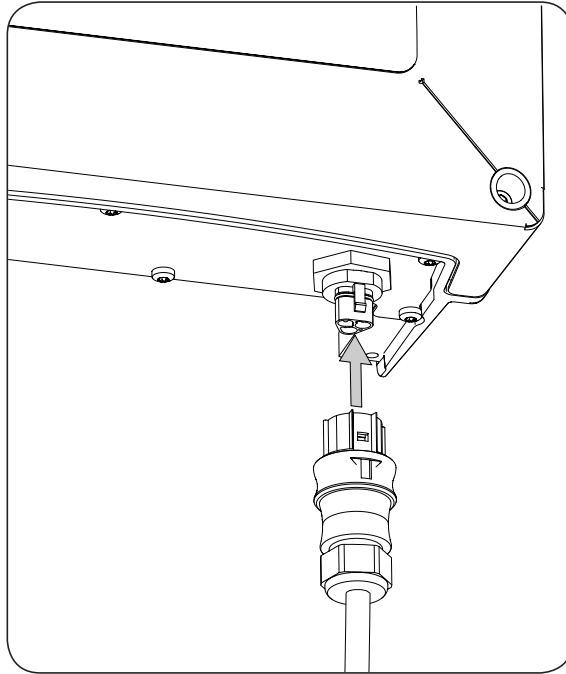
1. Cablare il connettore rispettando le indicazioni riportate su di esso: linea (L), neutro (N) e terra (simbolo di terra).





Rispettare l'installazione di L, N e terra come descritto in questo paragrafo per un corretto funzionamento e per la sicurezza dell'impianto. **Se si invertono le linee L e N l'inverter non funziona.**  
Ingeteam declina ogni responsabilità per le conseguenze causate da un collegamento non corretto.

2. Inserire il connettore come mostra la figura seguente.



3. Assicurarsi che il collegamento sia solido verificando che la linguetta di sicurezza sia ben inserita. Se si vuole togliere il connettore, premere la linguetta con uno strumento adeguato per liberarlo.

## 10. Collegamento DC

Nel corso di questo capitolo si indicano i requisiti e si spiega la procedura per collegare i cavi DC presenti nel dispositivo.

Leggere attentamente queste indicazioni prima di avviare la procedura di connessione.

### 10.1. Indicazioni di sicurezza per il collegamento dei cavi DC



Assicurarsi che il dispositivo si trovi in assenza di tensione prima di effettuare qualsiasi collegamento.

**Non alimentare** il dispositivo finché non siano state effettuate correttamente tutte le connessioni e non sia stato chiuso il dispositivo.

Ingeteam declina ogni responsabilità per i danni causati da un collegamento non corretto.

Utilizzare l'attrezzatura per la protezione individuale indicata nella sezione *“Dispositivo di protezione individuale (DPI)”*.

In questi dispositivi non è ammessa la messa a terra dei poli del campo fotovoltaico.

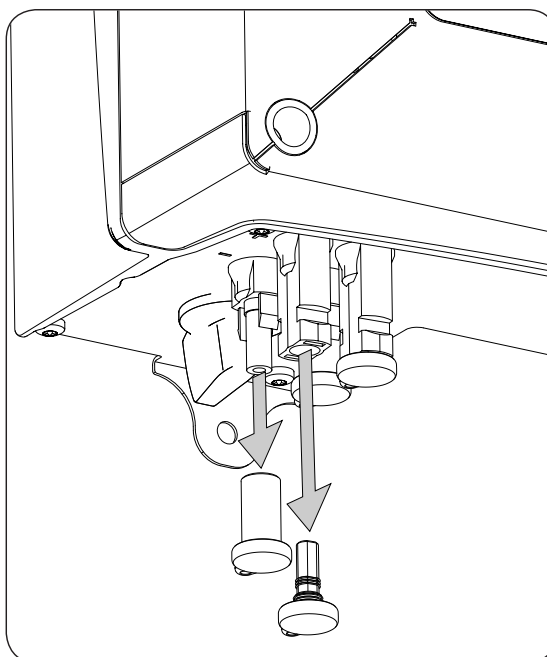
### 10.2. Requisiti del cablaggio per il collegamento dei cavi DC

La sezione del cablaggio per il collegamento DC è spiegata nella seguente tabella:

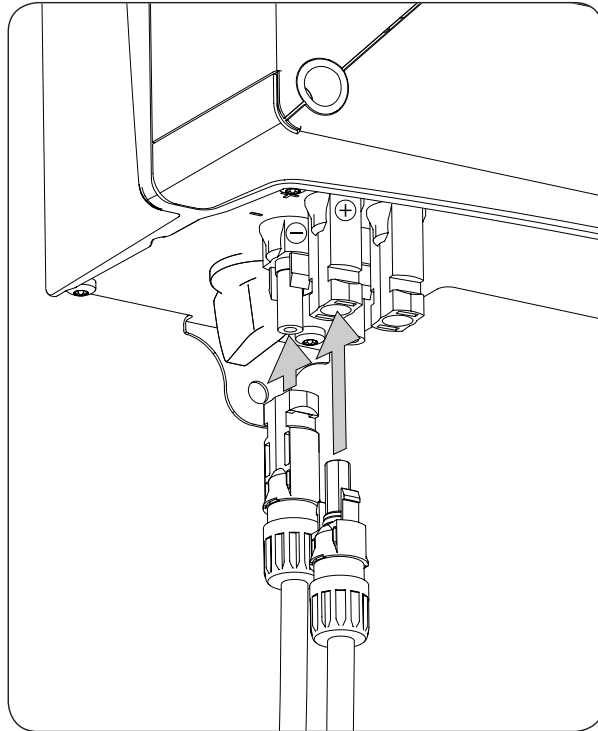
	1Play
Sezione del cablaggio DC consigliata	4 mm <sup>2</sup>

### 10.3. Procedura di collegamento DC

1. Togliere i tappi dei connettori.



2. Inserire i connettori rispettando le polarità indicate nella piastra inferiore delle connessioni del dispositivo.



3. Assicurarsi che le connessioni siano salde. Se si desidera togliere i collegamenti aerei, utilizzare lo strumento apposito.



## 11. Messa in servizio

Questo capitolo spiega la procedura da seguire per realizzare una messa in servizio del dispositivo.

### 11.1. Revisione del dispositivo

Prima della messa in funzione, controllare che l'impianto sia in corretto stato.

Ogni impianto è differente, in base alle proprie caratteristiche, al Paese in cui si trova e ad altre condizioni speciali che possono essere applicate. In ogni caso, prima di procedere con la messa in servizio, è necessario verificare che l'impianto sia conforme alle leggi e alle direttive applicabili, e che sia terminata almeno la parte che deve essere messa in servizio.

#### 11.1.1. Ispezione

Prima della messa in servizio degli inverter, occorre realizzare una revisione generale dei dispositivi, che consiste principalmente in:

##### Controllare il cablaggio

- Verificare che i cavi siano correttamente fissati ai relativi connettori.
- Verificare che i cavi siano in buono stato e che, nell'area in cui si trovano, non vi siano elementi che li possano danneggiare, come fonti di calore intenso, oggetti taglienti che possano mozzarli o assetti che possano comportare un rischio di impatto o strattoni.
- Controllare le polarità dei cavi DC e AC.

##### Controllare il corretto fissaggio del dispositivo

Verificare che il dispositivo sia fissato correttamente e che non vi sia pericolo di caduta.

#### 11.1.2. Chiusura ermetica del dispositivo

Nelle attività di installazione accertarsi che le operazioni per la connessione del dispositivo non ne abbiano alterato il grado di tenuta.

Controllare che i connettori siano correttamente regolati e che i passacavi siano chiusi in modo adeguato.

Controllare che alle viti di chiusura dell'involucro sia stata applicata una coppia di 6 Nm.

## 11.2. Messa in funzione

Dopo aver realizzato il controllo visivo generale, la revisione del cablaggio e la revisione della corretta chiusura, alimentare il dispositivo (DC e AC).

Al primo collegamento dell'inverter compare una serie di schermate in cui si deve selezionare, in quest'ordine, lingua, paese e normativa applicabile. Dopo la configurazione comparirà una schermata di conferma con le opzioni selezionate.

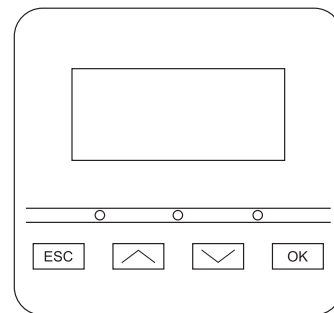
Dopo questa prima configurazione selezionare *Menu principale > Inizio/Arresto > Inizio*, attivando così il funzionamento dell'inverter.

## 12. Uso del display

Questi dispositivi dispongono di Display + Tastiera per la comunicazione con l'installatore e l'utente.

Questa interfaccia permette di visualizzare i principali parametri interni e le impostazioni del sistema completo durante l'installazione.

Parametri, variabili e comandi sono organizzati come menu e sottomenu.



### 12.1. Tastiera e led

La tastiera è composta da quattro tasti:

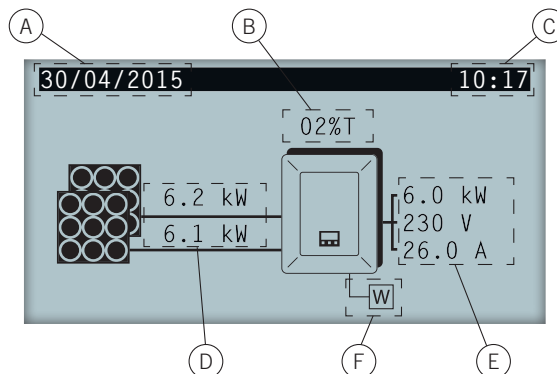
- |     |  |
|-----|--|
| ESC | Serve per uscire dalla modifica di un parametro, per uscire da un menu e tornare al livello superiore nella struttura, per non-confermare una modifica o non-accettare una proposta.                 |
| ⤴   | Con questo tasto si può scorrere verso l'alto l'elenco dei parametri o delle cartelle all'interno dello stesso livello, o aumentare il valore di un parametro modificabile di un'unità fondamentale. |
| ⤵   | Scorrere verso il basso l'elenco dei parametri o delle cartelle all'interno dello stesso livello, o diminuire il valore di un parametro modificabile di un'unità fondamentale.                       |
| OK  | Questo tasto permette di validare la modifica di un parametro, entrare in un menu di livello inferiore nella struttura, confermare una modifica o accettare una proposta.                            |

La parte frontale è composta da tre led, verde, arancione e rosso:

- **LED verde**
  - Spento: l'inverter è scollegato.
  - Acceso: inverter collegato alla rete.
  - Lampeggio singolo: le condizioni non sono valide per l'immissione in rete (tensione Vdc bassa o altro allarme).
  - Sei lampeggi: le condizioni di collegamento sono valide. L'inverter si trova in fase di collegamento alla rete.
- **LED arancione**
  - Consultare la sezione *"17. Risoluzione dei problemi"*.
- **LED rosso**
  - Consultare la sezione *"17. Risoluzione dei problemi"*.

## 12.2. Display

Nella schermata principale sono visualizzati diversi dati dell'inverter:



- A. Data corrente, AAA-MM-GG.
- B. Percentuale di riduzione di potenza e motivo di tale riduzione\*.
- C. Ora corrente, hh:mm.
- D. Tensione e potenza del campo fotovoltaico. Entrambi i dati sono visualizzati in modo alterno.
- E. Potenza, tensione e frequenza immesse nella rete pubblica.
- F. Wattmetro di autoconsumo istantaneo. Questo simbolo compare solo nel caso in cui l'inverter sia configurato per lavoro in modalità autoconsumo. Se lampeggia significa che è presente un errore di comunicazione con il wattmetro.

Premendo il tasto OK si accede al menu principale. Premendo il tasto  $\wedge$  si visualizza il grafico di potenza giornaliera. Premendo  $\vee$  si visualizza il grafico delle energie negli ultimi 24 giorni.

\*I motivi di riduzione di potenza sono i seguenti:

T: Temperatura. L'inverter sta limitando la potenza a causa di un surriscaldamento interno.

C: Comunicazioni. L'inverter sta limitando la potenza dopo aver ricevuto un setpoint di riduzione dalle comunicazioni.

F: Frequenza di rete. L'inverter sta limitando la potenza a causa della variazione della frequenza di rete.

V: Voltaggio di rete. L'inverter sta limitando la potenza a causa della variazione della tensione di rete.

Q: Priorità di reattiva. L'inverter sta limitando la potenza a causa dell'iniezione di potenza reattiva.

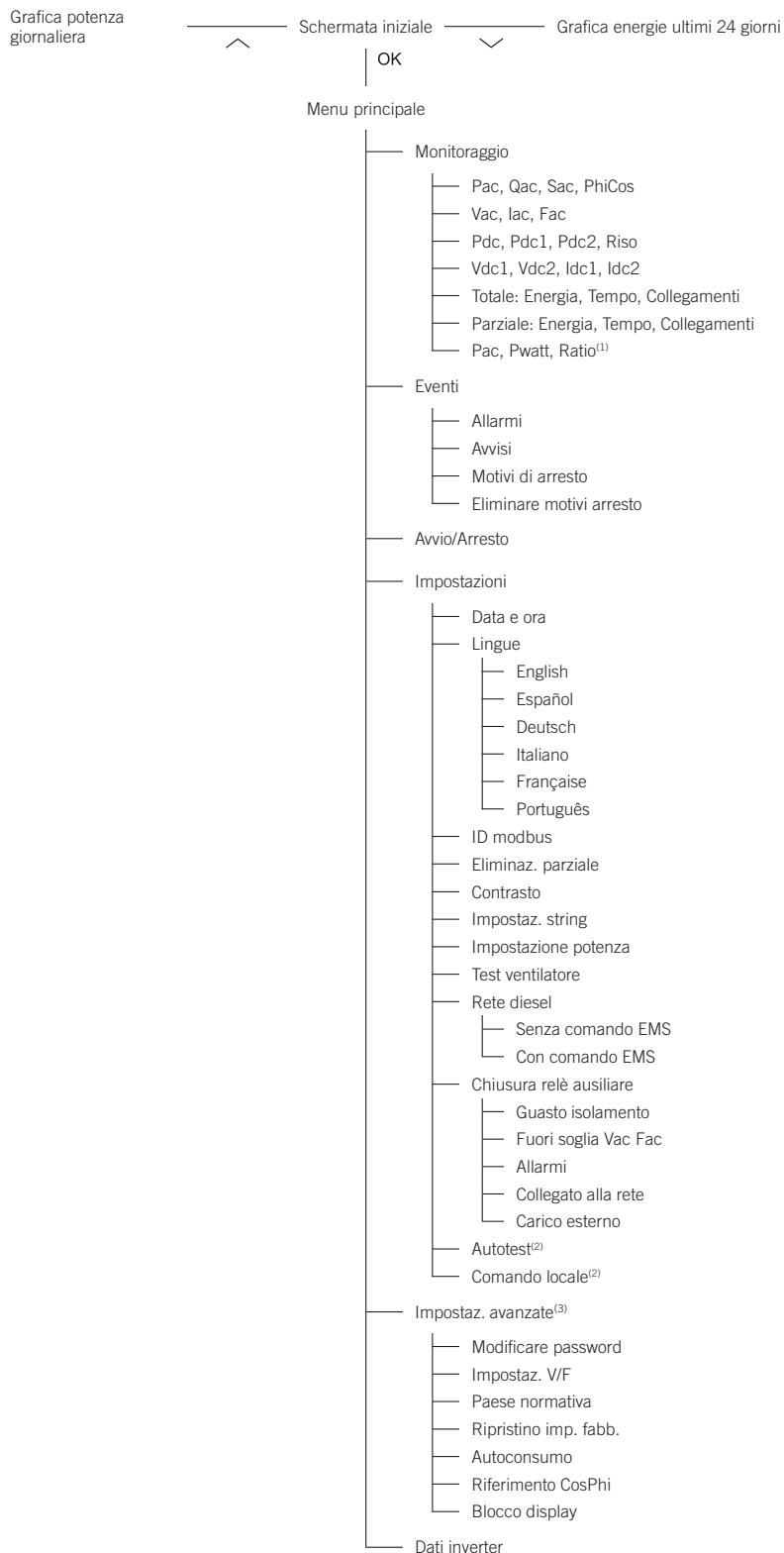
A: Configurazione. L'inverter è configurato per limitare la sua potenza.

R: Rampa di collegamento iniziale. L'inverter sta limitando la potenza a seguito di un ricollegamento alla rete.

S: Modalità autoconsumo. L'inverter sta limitando la potenza a causa del funzionamento in modalità autoconsumo.

M: Modalità riservata.

## 12.3. Organizzazione dei menu

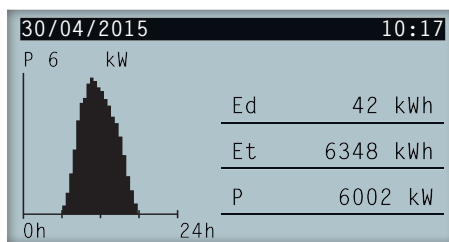


(1) Questa opzione è disponibile solo selezionando la modalità *Autoconsumo*.

(2) Questa opzione è disponibile solo selezionando la normativa *CEI 0-21 SPI INTERNO*.

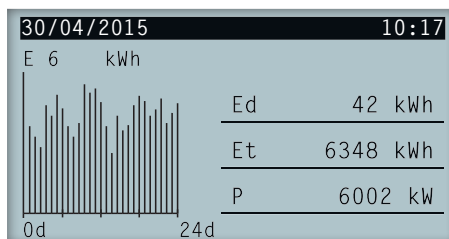
(3) Menu destinato all'installatore e protetto da password.

## 12.4. Grafica potenza giornaliera



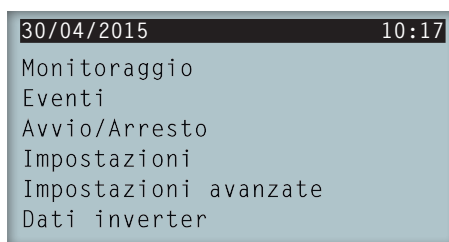
In questa schermata è possibile consultare il grafico di potenza giornaliera. Compaiono elencati i valori di energia giornaliera (Ed), dal primo collegamento del giorno fino all'ora di consultazione, l'energia totale (Et) e la potenza (P).

## 12.5. Grafica energie ultimi 24 giorni



In questa schermata è possibile consultare il grafico dell'energia degli ultimi 24 giorni. Compaiono elencati i valori di energia giornaliera (Ed), dal primo collegamento del giorno fino all'ora di consultazione, l'energia totale (Et) e la potenza (P).

## 12.6. Menu principale



Il menu principale si compone dei seguenti sottomenu:

<i>Monitoraggio</i>	Questo menu è composto da una serie di schermate che mostrano le principali variabili monitorate. Come esempio, la schermata a destra mostra la prima.
<i>Eventi</i>	Mostra i principali eventi quali allarmi, avvisi e motivi di arresto.
<i>Avvio/Arresto</i>	Avviare o arrestare manualmente il funzionamento dell'inverter.
<i>Impostazioni</i>	Modificare parametri per adattare il dispositivo a diverse condizioni di funzionamento.
<i>Impostazioni avanzate</i>	Per eseguire impostazioni avanzate nell'inverter. L'accesso è ristretto mediante password di amministratore. Non è accessibile dall'utente.
<i>Dati inverter</i>	Dati di interesse relativi all'inverter: numero di serie, firmware caricato, ecc.

Per accedere ai diversi menu e sottomenu selezionare l'opzione desiderata utilizzando i tasti  $\wedge$  e  $\vee$ , e premere il tasto OK.

## 12.6.1. Monitoraggio

Questo menu è composto da una serie di schermate che mostrano le principali variabili monitorate. Per spostarsi tra le diverse schermate si utilizzano i tasti  $\wedge$  e  $\vee$ .

Di seguito si mostra come sono organizzate e come interpretare le variabili di questo menu:

<i>Pac</i>	Potenza AC dell'inverter, in watt.
<i>Qac</i>	Potenza reattiva AC dell'inverter, in voltampere reattivi.
<i>Sac</i>	Potenza reattiva AC dell'inverter, in voltampere.
<i>CosPhi</i>	Coseno di Phi. È il coseno dell'angolo di sfasamento fra tensione di rete e corrente generata dall'inverter. Il coseno di phi può essere positivo o negativo: <ul style="list-style-type: none"> <li>• Positivo: l'inverter eroga energia reattiva positiva. La corrente va anticipata rispetto alla tensione.</li> <li>• Negativo: l'inverter eroga energia reattiva negativa. La corrente va ritardata rispetto alla tensione.</li> </ul>
<i>Vac</i>	Tensione AC dell'inverter, in Volt.
<i>Iac</i>	Corrente AC attraverso l'inverter, in ampere.
<i>Fac</i>	Frequenza generata dall'inverter, in hertz.
<i>Pdc</i>	Potenza DC dell'inverter, in watt.
<i>Pdc1</i>	Potenza DC della string 1, in watt.
<i>Pdc2</i>	Potenza DC della string 2, in watt.
<i>Riso</i>	Resistenza di isolamento del campo solare, in kilohm.
<i>Vdc1</i>	Tensione di ingresso DC della string 1.
<i>Vdc2</i>	Tensione di ingresso DC della string 2.
<i>Idc1</i>	Corrente di ingresso DC della string 1.
<i>Idc2</i>	Corrente di ingresso DC della string 2.

### Totale

<i>Energia</i>	Energia totale immessa dall'inverter in tutta la sua vita utile.
<i>Tempo</i>	Tempo totale in cui l'inverter ha immesso energia nella rete.
<i>Collegamenti</i>	Numero totale di collegamenti alla rete.

### Parziale

<i>Energia</i>	Energia parziale immessa dall'inverter.
<i>Tempo</i>	Tempo parziale in cui l'inverter è stato collegato alla rete.
<i>Collegamenti</i>	Numero parziale di collegamenti alla rete.

<i>Pac</i>	Potenza AC in watt.
<i>Pwatt</i>	Potenza in watt somministrata alla rete pubblica in modalità autoconsumo.
<i>Ratio</i>	Ratio di autoconsumo. Mostra la percentuale del consumo dei dispositivi alimentati dalla potenza generata dall'inverter.

## 12.6.2. Eventi

In questo menu compaiono gli eventi verificatisi nell'inverter.

### Allarmi

Gli allarmi indicano eventi attuali nell'inverter che comportano l'arresto dello stesso. Nella sezione "17.1. Allarmi. Indicazioni dei LED" è possibile consultare l'elenco degli allarmi e la relativa soluzione.

### Avvisi

Gli avvisi sono eventi che non comportano l'arresto dell'inverter ma necessitano di un'azione di manutenzione. Nella sezione "Avvisi" è possibile consultare l'elenco degli avvisi e la relativa soluzione.

**Motivi di arresto**

Storico in cui sono indicati gli allarmi che hanno provocato l'arresto dell'inverter, con indicazione della data e ora dell'arresto.

**Eliminare motivi arresto**

Con questa opzione si resetta lo storico dei *Motivi di arresto*.

**12.6.3. Avvio/Arresto**

Questa opzione permette di avviare o arrestare manualmente l'inverter.

**12.6.4. Impostazioni**

In questo menu è possibile impostare:

<i>Data e ora</i>	Per modificare la data e l'ora dell'inverter.
<i>Lingue</i>	Selezione della lingua dei testi del display dell'inverter.
<i>ID modbus</i>	Assegnazione di un numero che identifica l'inverter. Negli impianti fotovoltaici in cui è presente più di un inverter, ognuno deve avere assegnato un numero diverso. Ingeteam raccomanda di utilizzare una numerazione progressiva.
<i>Eliminaz. parziale</i>	Elimina i contatori parziali.
<i>Messa a terra</i>	Inesistente.
<i>Contrasto</i>	Per regolare il contrasto dello schermo dell'inverter.
<i>Impostaz. string</i>	Inesistente.
<i>Impostazione potenza</i>	Ridurre la potenza del dispositivo.
<i>Test ventilatore</i>	Accedendo a questa opzione è possibile eseguire un test per controllare il corretto funzionamento dei ventilatori dell'inverter.
<i>Rete diesel</i>	Destinato alle installazioni di ibridazione in cui la rete è generata da un generatore diesel. Questo menu permette di selezionare come gestire l'inverter, se attraverso l'INGECON EMS Manager o meno.
<i>Ripristino imp. fabb.</i>	Riporta l'inverter allo stato di fabbrica.
<i>Chiusura relè ausiliare</i>	Selezione del motivo per cui il relè ausiliare si chiude. I motivi selezionabili sono: errore di isolamento, valori di Vac e Fac fuori limite, collegamento alla rete o a un carico esterno.
<i>Autotest</i>	Questo menu è disponibile solo se è stata selezionata la normativa <i>CEI 0-21 SPI INTERNO</i> .  L'autotest permette di eseguire un controllo dei limiti di tensione e di frequenza di rete in modo automatico, avvicinando i limiti al valore reale della misura e assicurando che il dispositivo si stacchi in tempo, nel caso in cui tali limiti siano superati.
<i>Comando locale</i>	Questo menu è disponibile solo per alcune normative, come la normativa <i>CEI 0-21 SPI INTERNO</i> .  Questo menu permette di modificare il limite inferiore e superiore della frequenza. Tali limiti devono corrispondere alla normativa selezionata.

**12.6.5. Autotest**

L'autotest permette di eseguire un controllo dei limiti di tensione e di frequenza della rete in modo automatico, verificando che il dispositivo si stacchi correttamente secondo i tempi indicati dalla normativa. Questo menu è disponibile solo per alcune normative, come la normativa *CEI 0-21 SPI INTERNO*.

L'autotest verifica il tempo che le seguenti protezioni impiegano a scollegarsi:

*Fmax (81>.S1)* Limite superiore più basso della protezione di frequenza.

<i>Fmin (81&lt;.S1)</i>	Limite inferiore più alto della protezione di frequenza.
<i>Fmax (81&gt;.S2)</i>	Limite superiore più alto della protezione di frequenza.
<i>Fmin (81&lt;.S2)</i>	Limite inferiore più basso della protezione di frequenza.
<i>Vmax (59.S1)</i>	Limite superiore più basso della protezione di tensione.
<i>Vmax (59.S2)</i>	Limite superiore più alto della protezione di tensione.
<i>Vmin (27.S2)</i>	Limite inferiore della protezione di tensione.

Esistono tre stati diversi:

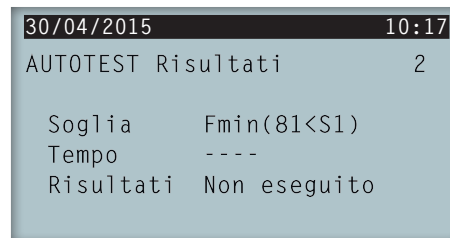
<i>Non eseguito</i>	Non esiste nessun autotest in corso e non ne è stato eseguito nessuno durante il tempo in cui l'inverter è stato acceso.
<i>Riconnessione</i>	Stato di attesa di un nuovo collegamento per poter eseguire la seguente misurazione dopo aver controllato Fmax, Fmin, Vmax o Vmin.
<i>Completato</i>	È stato eseguito un autotest completo durante il tempo in cui l'inverter è stato acceso.

Per iniziare l'autotest premere OK su *Avviare Autotest*. Accedendo a *Risultati* è possibile consultare il risultato delle diverse prove per verificare se è corretto. E' possibile arrestare l'autotest in corso premendo OK su *Eseguire Autotest*.

Sotto si mostrano le schermate dei risultati di un autotest, nel primo caso l'autotest è stato effettuato mentre nel secondo no:



*Prova dell'autotest eseguita, risultato corretto*



*Prova dell'autotest non eseguita, nessun risultato*

## 12.6.6. Impostazioni avanzate



Le impostazioni di questo menu possono essere eseguite solo da un installatore qualificato. Ingeteam declina qualsiasi responsabilità in caso di un uso non corretto della password dell'installatore, per le conseguenze dovute a una configurazione errata del dispositivo da parte dell'utente e/o dell'installatore.



Per modificare i parametri di questo menu è richiesta la password di installatore. La password di installatore è 3725.

Da questo menu è possibile cambiare la password, regolare i valori di tensione e frequenza o modificare il paese e la normativa applicabili all'inverter.

## 12.6.7. Dati inverter

In questo menu si possono consultare diversi dati relativi all'inverter.



## 13. Aggiornamento del firmware



Consultare il manuale di caricamento del firmware in cui si spiega dettagliatamente il processo di aggiornamento.

Per scaricare il manuale accedere alla pagina web di Ingeteam ([www.ingeteam.com](http://www.ingeteam.com)), nella sezione del modello dell'inverter accedere alla zona di download. Qui è disponibile un file compresso contenente il manuale e l'ultima versione del firmware.

## 14. Comunicazione via USB

Questi dispositivi possono comunicare localmente con un PC via USB tramite il software di gestione impianti INGECON SUN Manager, disponibile sul sito di Ingeteam ([www.ingeteam.com](http://www.ingeteam.com)).

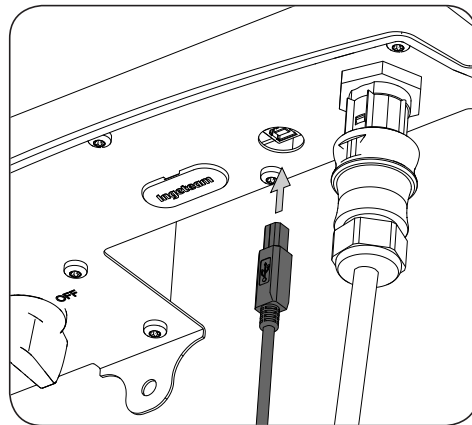
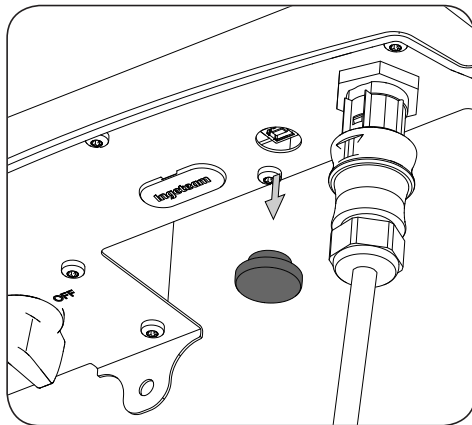


Consultare il manuale di INGECON SUN Manager per maggiori informazioni.

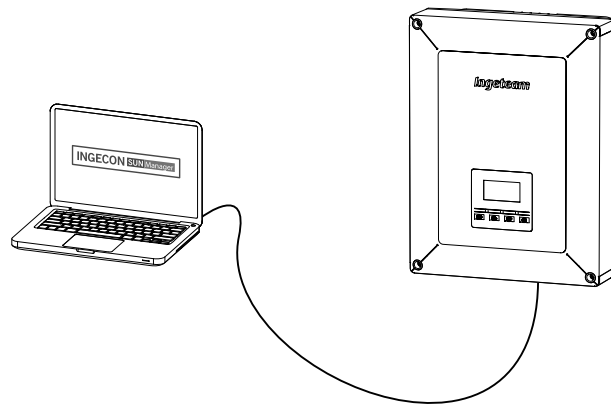
La lunghezza massima del cavo USB utilizzato per il collegamento non deve essere maggiore di 3 metri.

### 14.1. Procedura di collegamento

1. Togliere il coperchio di protezione del connettore USB tipo B. Collegare il cavo all'inverter (cavo non fornito da Ingeteam).



2. Collegare il cavo a una porta USB del PC.



3. Il PC riconosce il dispositivo e procede ad installare il driver. Se è necessaria un'installazione manuale del driver, lo si può scaricare da questo link: <http://www.ftdichip.com/Support/Documents/InstallGuides.htm>.
4. Una volta terminato il processo di installazione, aprire l'amministratore dei dispositivi dal pannello di controllo.
5. Nell'elemento Porte (COM & LPT) viene visualizzata una nuova porta COMx, associata all'inverter. Sarà indicata come USB Serial Port o FTDI USB Serial Port (a seconda della versione del driver installata).
6. Eseguire il software INGECON SUN Manager indicando il numero di porta indicato nel passaggio precedente.



Per mantenere il grado di protezione del dispositivo riposizionare sempre il coperchio di protezione tolto dal connettore USB.

Finché l'inverter rimane collegato via USB il grado di protezione del dispositivo sarà inferiore a quello specificato nel presente documento.

## 15. Scollegamento del dispositivo

In questa sezione è descritta la procedura di scollegamento del dispositivo. Se si desidera operare all'interno del dispositivo, per scollegare la tensione è obbligatorio seguire l'ordine delle operazioni qui riportato.

### 15.1. Processo di scollegamento del dispositivo

1. Passare alla modalità arresto dal display dell'inverter.
2. Togliere tensione usando un mezzo di disconnessione esterno al dispositivo.
3. Attendere 5 minuti affinché si scarichino le capacità interne esistenti e si raffreddino gli elementi interni (onde evitare ustioni).
4. Verificare che non vi sia tensione negli ingressi DC e AC.
5. Segnalare la zona di interruzione (Vac e Vdc) collocando il cartello "Attenzione, proibito realizzare manovre...". Se necessario, delimitare la zona di lavoro.

## 16. Manutenzione preventiva

Le attività di manutenzione preventiva consigliate devono essere effettuate con una periodicità minima annuale, eccetto quando diversamente indicato.

### 16.1. Condizioni di sicurezza



L'insieme delle indicazioni sulla sicurezza riportate di seguito deve essere ritenuto una misura minima di sicurezza.

Prima di aprire il dispositivo è necessario disinserire la tensione (vedere la sezione "15. Scollegamento del dispositivo").

L'apertura dell'involucro non comporta affatto l'assenza di tensione nel dispositivo, pertanto l'accesso al medesimo può essere effettuato esclusivamente da personale qualificato, rispettando le indicazioni sulla sicurezza riportate in questo documento.



Ingeteam declina ogni responsabilità per i danni eventualmente causati da un uso inadeguato dei dispositivi. Ogni intervento realizzato su uno qualsiasi dei dispositivi e che comporti una modifica dell'assetto elettrico originale, deve essere previamente autorizzato da Ingeteam. Le proposte devono essere esaminate e approvate da Ingeteam.



Per l'esecuzione di tutte le verifiche di manutenzione riportate di seguito, il dispositivo deve trovarsi privo di tensione, e nelle corrispondenti condizioni di sicurezza, comprese quelle specifiche del cliente concernenti questo tipo di interventi.

Per eseguire le attività di manutenzione sul dispositivo, utilizzare il dispositivo di protezione individuale specificato nella sezione "Dispositivo di protezione individuale (DPI)" del presente documento.



Al termine dell'attività di manutenzione, collocare nuovamente lo sportello anteriore e fissarlo usando le viti corrispondenti.

### 16.2. Stato dell'involucro

È necessario un controllo visivo dello stato degli involucri mediante una verifica dello stato di chiusure ermetiche e coperchi, nonché del fissaggio dei dispositivi ai rispettivi agganci a parete. È necessario, inoltre, verificare il buono stato dell'involucro e l'assenza di urti o graffi, i quali potrebbero degradare l'involucro o comprometterne il grado di protezione. Nel caso in cui vengano rilevate anomalie di questo tipo, procedere a riparare o sostituire le parti interessate.

Controllare che non vi sia umidità all'interno dell'involucro. In caso di presenza di umidità, è indispensabile eliminarla prima di realizzare i collegamenti elettrici.

Controllare il corretto aggancio dei componenti dell'involucro ai relativi sistemi di fissaggio.

Controllare che la guarnizione stagna della porta del dispositivo sia in buono stato.

### 16.3. Stato dei cavi e dei terminali

- Controllare la corretta conduzione dei cavi, assicurandosi che non possano entrare in contatto con parti attive.
- Controllare che non vi siano anomalie negli isolamenti e nei punti caldi, controllando il colore dell'isolamento e dei terminali.
- Verificare che le connessioni siano correttamente impostate.

### 16.4. Sistema di raffreddamento

Pulire le alette del radiatore e le griglie di ventilazione.

## 16.5. Ambiente

Verificare le caratteristiche dell'ambiente, in modo tale da evitare che il ronzio si amplifichi o venga trasmesso.

## 17. Risoluzione dei problemi

Questa sezione offre una guida alla risoluzione di problemi che potrebbero eventualmente verificarsi durante l'installazione e il funzionamento dell'inverter.



La risoluzione dei problemi dell'inverter deve essere realizzata da personale qualificato rispettando le indicazioni generali sulla sicurezza riportate nel presente manuale.

### 17.1. Allarmi. Indicazioni dei LED

Allarme	Illuminazione LED*	Descrizione	Soluzione
Sovratensione Vdc1	Arancione, 6	Sovratensione all'ingresso DC numero 1	Controllare i collegamenti del campo solare, che la configurazione serie-parallelo dei pannelli sia corretta e che non sia superata la tensione massima dell'inverter.
Sovratensione Vdc2	Arancione, 6	Sovratensione all'ingresso DC numero 2	
Sovracorrente Idc1	Rosso 1	Sovracorrente all'ingresso DC numero 1	Controllare l'impianto nella parte DC.
Sovracorrente Idc2	Rosso 1	Sovracorrente all'ingresso DC numero 2	Se il guasto si ripete, contattare il SAT.
Sovratensione Vbus	Rosso 2	Sovratensione nel bus	Controllare i collegamenti del campo solare, che la configurazione serie-parallelo dei pannelli sia corretta e che non sia superata la tensione massima dell'inverter.
Sovratens. Inst. Vac	Arancione, 2	Sovratensione istantanea in uscita AC	Controllare i collegamenti del lato AC. Controllare che la tensione della rete elettrica sia entro i limiti.
Vac fuori soglia	Arancione, 2	Tensione di uscita AC fuori soglia definita	
Sovracorr. Inst. Iac	Rosso 1	Sovratensione istantanea in uscita AC	Controllare l'impianto nella parte AC.
Iac fuori soglia	Rosso 1	Intensità di uscita AC fuori soglia definita	Se il guasto si ripete, contattare il SAT.
Fac fuori soglia	Arancione, 3	Frequenza di uscita AC fuori soglia definita	Controllare i collegamenti del lato AC. Controllare che la frequenza della rete elettrica sia entro i limiti.
Guasto pwm DC/DC	Rosso 3	Guasto del firmware nella fase DC/DC	Controllare l'impianto nella parte DC e AC. Se il guasto si ripete, contattare il SAT.
Guasto pwm DC/AC	Rosso 3	Guasto del firmware in fase di conversione DC/AC	
Guasto hw DC/DC	Rosso 3	Guasto nell'hardware in fase DC/DC	
Guasto hw DC/AC	Rosso 3	Guasto nell'hardware in fase di conversione DC/AC	
Allarme temperatura	Arancione, 4	Temperatura fuori dalla soglia operativa	Può essere normale se la temperatura ambiente supera quella massima del dispositivo. Controllare il funzionamento dei ventilatori. Proteggere l'inverter dall'esposizione diretta alla luce solare. Raffreddare il luogo in cui è installato l'inverter.
Errore irreversibile	Inesistente	Inesistente	Inesistente
Arresto manuale	Arancione, fisso	Arresto manuale dell'inverter	Porre in funzione l'inverter tramite il display.
Errore hardware	Rosso 1	L'inverter presenta un errore nell'hardware	Scollare l'inverter da DC e AC. Attendere fino a che i LED si spengano e si ricolleghino. Se il problema si ripete, contattare il SAT.
Corr. differenziale	Arancione, 5	Corrente differenziale fuori soglia	Controllare che non ci sia un guasto di isolamento nel campo solare. Controllare che la capacità parassita del campo solare non superi il massimo ammesso.
Aggiornamento del firmware	Arancione, fisso	Arresto dell'inverter per caricamento del firmware	Arresto normale per aggiornamento del firmware dell'inverter.

Allarme	Illuminazione LED*	Descrizione	Soluzione
Consumo di rete	Arancione, 1	Potenza consumata dalla rete fuori dalla soglia ammessa	Può essere dovuta a un livello di irradiazione basso. In caso contrario, controllare il campo solare.
Bassa pot. PV cnx.	Arancione, 1	La potenza generata nel campo fotovoltaico è insufficiente per collegarsi alla rete AC	
Guasto alim. elett.	Inesistente	Inesistente	Inesistente
Iniezione Idc rete	Inesistente	Inesistente	Inesistente
Modifica impostaz.	Rosso 1	Cambio di configurazione dell'inverter	Arresto anomalo dovuto a un cambio nella configurazione dell'inverter.
Allarme isolamento	Arancione, 5	Resistenza di isolamento fuori soglia	Controllare attraverso il display che la messa a terra del campo fotovoltaico sia configurata correttamente. Cercare un guasto di isolamento nel campo solare. Se uno dei poli è messo a terra, controllare il fusibile di messa a terra.
Allarme saturaz. lac	Arancione, 5	Saturazione di corrente AC	Controllare l'impianto nella parte AC. Se il guasto si ripete, contattare il SAT.
Bassa Vdc	Arancione, 1	Tensione DC bassa	Può essere dovuta a un livello di irradiazione basso. In caso contrario, controllare il campo solare.
Blocco per combust.	Inesistente	Inesistente	Inesistente
Rilevamento di arco elettrico	Arancione, 8	Rilevamento di arco elettrico nell'ingresso DC	Inesistente

\* Si indica il numero di lampeggi.

### Avvisi

Allarme	Illuminazione LED*	Descrizione	Soluzione
Ventilatore bloccato	Arancione, 7	Il ventilatore potrebbe essere bloccato	Controllare lo stato del ventilatore e che non ci siano elementi che impediscano il suo corretto funzionamento.
Alta temperatura	Arancione, 7	Regolazione della potenza per temperatura superiore alla temperatura di funzionamento	Controllare che la temperatura ambiente non sia superiore alla temperatura massima specificata e che l'inverter non sia esposto direttamente all'irradiazione solare. Controllare anche lo stato dei ventilatori.
Bassa temperatura	Arancione, 7	Temperatura inferiore alla temperatura di funzionamento	Controllare che la temperatura ambiente non sia inferiore a quella minima specificata.
Alta Vdc	Inesistente	Inesistente	Inesistente
Comun. cassetta string	Inesistente	Inesistente	Inesistente
Comun. autoconsumo.	Arancione, 7	Guasto di comunicazione con i dispositivi di autoconsumo (wattmetro o INGECON EMS Manager)	Controllare il collegamento dei diversi elementi. Se l'errore si ripete, contattare il SAT.
Errore scaricatori	Inesistente	Inesistente	Inesistente

\* Si indica il numero di lampeggi.

## 18. Smaltimento dei rifiuti

Questi dispositivi utilizzano componenti nocivi per l'ambiente (schede elettriche, batterie o pile, ecc.).

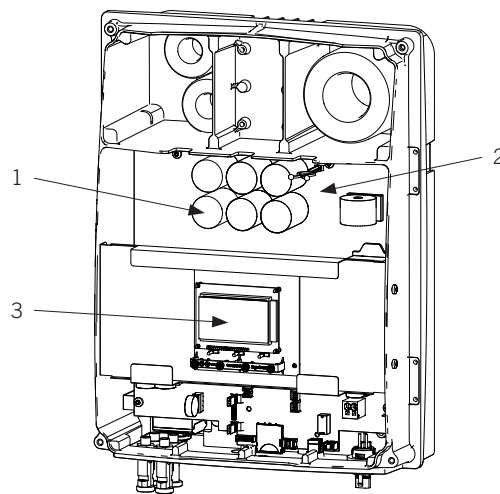


Al termine della sua vita utile, il dispositivo deve essere consegnato a un centro di raccolta autorizzato per il corretto smaltimento dei rifiuti pericolosi.

Ingeteam seguendo una politica rispettosa dell'ambiente, attraverso la presente sezione, informa il centro di raccolta e smaltimento autorizzato sull'ubicazione dei componenti da decontaminare.

Gli elementi presenti all'interno del dispositivo che devono essere trattati in modo specifico sono:

1. Condensatori elettrolitici o che contengono PCB.
2. Schede dei circuiti stampati.
3. Schermi a cristalli liquidi.





## Condições de segurança importantes

Ao longo desta seção, são descritos detalhadamente os avisos de segurança, bem como os Equipamentos de Proteção Individual.

### Condições de segurança

#### Avisos gerais



As operações detalhadas neste manual só podem ser realizadas por pessoal qualificado.  
A condição referida de pessoal qualificado no presente manual será, no mínimo, aquela que satisfaça todas as normas, regulamentos e leis sobre segurança aplicáveis aos trabalhos de instalação e operação deste equipamento.



É obrigatório agir em conformidade com a legislação aplicável em matéria de segurança para os trabalhos elétricos. Existe perigo de descarga elétrica.

O cumprimento das instruções de segurança descritas neste manual ou da legislação proposta não dispensa o cumprimento de outras normas específicas da instalação, local, país ou outras circunstâncias que afetem o inversor.



A abertura do invólucro não implica a falta de tensão no interior.

Existe perigo de descarga elétrica, mesmo depois de desligar todas as fontes de energia do sistema. Apenas o pessoal qualificado poderá abri-lo, seguindo as instruções do presente manual.



Quando o campo solar está exposto à luz, ele fornece uma tensão de corrente contínua ao inversor.



É obrigatório ler e compreender completamente o manual antes de começar a manipular, instalar ou operar o equipamento.



Normas de segurança gerais de cumprimento obrigatório para cada país:

- *RD 614/2001* na Espanha.
- *CEI 11-27* na Itália.
- *DIN VDE 0105-100* e *DIN VDE 1000-10* na Alemanha.
- *UTE C18-510* na França.



Realizar todas as manobras e manipulações sem tensão.

Como medida mínima de segurança nesta operação, devem ser seguidas as chamadas **5 regras de ouro**:

1. Desligue.
2. Evite qualquer possível realimentação.
3. Verifique a falta de tensão.
4. Ligue à terra e em curto-circuito.
5. Proteger contra elementos próximos sob tensão, se for o caso, e definir uma sinalização de segurança para delimitar a área de trabalho.

Enquanto as cinco etapas não estiverem concluídas, o trabalho sem tensão não poderá ser autorizado, sendo considerado trabalho sob tensão na parte afetada.



Para verificar a ausência de tensão, é obrigatório utilizar elementos de medida da categoria III-1000 Volts.



A Ingeteam não se responsabiliza pelos danos que possam decorrer do uso inadequado dos equipamentos. Qualquer intervenção realizada em um destes equipamentos que pressuponha uma alteração nas disposições elétricas relativamente às disposições originais deve ser comunicada previamente à Ingeteam. Essas intervenções devem ser estudadas e autorizadas pela Ingeteam.

### Perigos potenciais para as pessoas



O equipamento pode permanecer com tensão depois de desligar as fontes de energia renovável. Seguir cuidadosamente os passos obrigatórios no manual para retirar a tensão.



Siga sempre as indicações do manual para mover e instalar o equipamento. O peso deste equipamento pode provocar lesões se não for manuseado corretamente.



PERIGO: altas temperaturas. O fluxo de ar de saída pode alcançar temperaturas altas que causem danos nas pessoas expostas.

### Perigos potenciais para o equipamento



O equipamento necessita de um fluxo de ar livre de impurezas quando está funcionando. Para que o fluxo de ar refrigere o equipamento, é imprescindível manter as entradas sem obstáculos.



Após a manipulação devidamente autorizada, verificar se o inversor está preparado para começar a funcionar. Só depois disto será possível ligá-lo seguindo as instruções do manual.



Não toque nas placas nem nos componentes eletrônicos. Os componentes mais sensíveis podem ficar danificados ou ser destruídos pela eletricidade estática.  
Não desligue nem ligue um terminal enquanto o equipamento estiver em funcionamento. Desligue e verifique a falta de tensão previamente.

## Equipamento de proteção individual (EPI)

Sempre que trabalhar no equipamento usar, no mínimo, os seguintes equipamentos de segurança recomendados pela Ingeteam.

Denominação	Explicação
Calçado de segurança	Em conformidade com a norma <i>UNE-EN-ISO 20345:2012</i>
Capacete com máscara	Em conformidade com a norma <i>UNE-EN 397:1995</i> , sempre que existirem elementos com tensão diretamente acessíveis
Vestuário de trabalho	Justo ao corpo, não inflamável, 100 % de algodão
Luvas dielétricas	Em conformidade com a norma <i>EN 60903:2005</i>

As ferramentas e/ou equipamentos utilizados nos trabalhos sob tensão devem ter obrigatoriamente isolamento da categoria III-1000 Volts.

No caso de as regulamentações próprias do local exigirem outros tipos de equipamentos de proteção individual, os equipamentos recomendados pela Ingeteam deverão se complementar de forma adequada.

# Índice

Condições de segurança importantes .....	217
Condições de segurança .....	217
Equipamento de proteção individual (EPI) .....	218
Índice.....	219
1. Informações sobre este manual .....	221
1.1. Campo de aplicação e nomenclatura .....	221
1.2. Destinatários .....	221
1.3. Símbolos.....	221
2. Descrição do equipamento .....	222
2.1. Visão geral .....	222
2.2. Acessórios opcionais .....	222
2.3. Segurança elétrica .....	222
2.3.1. Categoria de sobretensão (OVC).....	222
2.4. Grau de contaminação.....	222
2.5. Contaminação acústica.....	223
2.6. Esquema elétrico do sistema.....	223
2.7. Tabelas de características .....	224
2.8. Proteção diferencial .....	226
2.9. Descrição dos acessos de fiação .....	226
2.10. Resistência de isolamento do campo fotovoltaico .....	226
3. Recepção do equipamento e armazenagem.....	227
3.1. Recepção.....	227
3.2. Identificação do equipamento .....	227
3.3. Danos no transporte .....	227
3.4. Armazenamento.....	227
3.5. Conservação .....	227
4. Transporte do equipamento .....	228
4.1. Transporte.....	228
4.2. Embalagem.....	228
5. Preparação para a instalação do equipamento.....	229
5.1. Ambiente .....	229
5.2. Condições ambientais .....	230
5.3. Superfície de apoio e encaixe.....	230
5.4. Proteção da conexão com a rede elétrica .....	230
5.5. Comprimento da fiação.....	231
5.6. Painéis fotovoltaicos .....	231
6. Instalação do equipamento .....	232
6.1. Requisitos gerais de instalação.....	232
6.2. Fixação do equipamento na parede.....	232
6.3. Abertura e fechamento do invólucro.....	234
7. Utilização do passa-cabos.....	235
8. Conexão de acessórios .....	236
8.1. Indicações de segurança para a conexão de acessórios .....	236
8.2. Acessórios opcionais .....	236
8.3. Conexão do relé auxiliar de potencial livre .....	237
8.4. Conexão da entrada digital.....	238
9. Ligação de AC .....	239
9.1. Indicações de segurança para a conexão de AC.....	239
9.2. Requisitos da fiação para a conexão de AC .....	239
9.3. Processo de conexão de AC.....	239
10. Ligação de DC .....	241
10.1. Indicações de segurança para a conexão de DC.....	241
10.2. Requisitos da fiação para a conexão de DC .....	241
10.3. Processo de conexão de DC.....	241

- 11. Colocação em funcionamento ..... 243
  - 11.1. Revisão do equipamento..... 243
    - 11.1.1. Inspeção..... 243
    - 11.1.2. Fechamento hermético do equipamento..... 243
  - 11.2. Colocação em funcionamento..... 243
- 12. Utilização do visor..... 244
  - 12.1. Teclado e LED ..... 244
  - 12.2. Visor..... 245
  - 12.3. Organização de menus ..... 246
  - 12.4. Gráfico potência diária ..... 247
  - 12.5. Gráfico energias últimos 24 dias ..... 247
  - 12.6. Menu principal ..... 247
    - 12.6.1. Monitoramento ..... 248
    - 12.6.2. Eventos ..... 248
    - 12.6.3. Início/Parada..... 249
    - 12.6.4. Ajustes ..... 249
    - 12.6.5. Autotest..... 249
    - 12.6.6. Ajustes avançados ..... 250
    - 12.6.7. Dados do inversor ..... 250
- 13. Atualização de firmware..... 251
- 14. Comunicação por USB..... 252
  - 14.1. Processo de conexão ..... 252
- 15. Desligamento do equipamento..... 253
  - 15.1. Processo de desligamento do equipamento..... 253
- 16. Manutenção preventiva..... 254
  - 16.1. Condições de segurança ..... 254
  - 16.2. Estado do invólucro..... 254
  - 16.3. Estado dos cabos e dos terminais..... 254
  - 16.4. Sistema de refrigeração ..... 254
  - 16.5. Ambiente ..... 254
- 17. Resolução de problemas ..... 255
  - 17.1. Alarmes. Indicações dos LED ..... 255
- 18. Tratamento de resíduos..... 257

# 1. Informações sobre este manual

Este manual tem como objetivo descrever os equipamentos INGECON SUN 1Play TL M e fornecer as informações adequadas para a sua correta recepção, instalação, colocação em funcionamento, manutenção e operação.

## 1.1. Campo de aplicação e nomenclatura

Este manual é válido para os seguintes equipamentos:

Nome completo	Abreviatura
INGECON SUN 1Play 2.5TL M	2.5TL M
INGECON SUN 1Play 2.7TL M	2.7TL M
INGECON SUN 1Play 3TL M	3TL M
INGECON SUN 1Play 3.3TL M	3.3TL M
INGECON SUN 1Play 3.68TL M	3.68TL M
INGECON SUN 1Play 4.6TL M	4.6TL M
INGECON SUN 1Play 5TL M	5TL M
INGECON SUN 1Play 5.5TL M	5.5TL M
INGECON SUN 1Play 6TL M	6TL M

No presente documento, os diferentes modelos serão designados quer pelo seu nome completo quer pela respectiva abreviatura. Além disso, qualquer modelo da família INGECON SUN 1Play TL M será referido de forma genérica pelos termos *equipamento* ou *inversor*.

## 1.2. Destinatários

O presente documento se destina a pessoal qualificado.

A condição referida de pessoal qualificado no presente manual será, no mínimo, aquela que satisfaça todas as normas, regulamentos e leis sobre segurança aplicáveis aos trabalhos de instalação e operação deste equipamento.

A responsabilidade de designar o pessoal qualificado recairá sempre sobre a empresa para a qual trabalhe este pessoal, devendo a empresa decidir qual trabalhador é indicado ou não para realizar um ou outro trabalho para preservar sua segurança, ao mesmo tempo em que cumpre a legislação sobre segurança no trabalho.

Essas empresas são responsáveis por proporcionar um treinamento adequado sobre equipamentos elétricos ao pessoal e familiarizá-lo com o conteúdo do presente manual.

## 1.3. Símbolos

Ao longo deste manual, serão usados diferentes símbolos para destacar determinadas partes do texto. A seguir, serão explicados os significados gerais deles.



Atenção geral.



Informação geral.



Risco elétrico.



Ler a seção indicada deste manual.



Superfície quente.



Proibição.

## 2. Descrição do equipamento

### 2.1. Visão geral

A finalidade básica de um inversor é transformar a corrente contínua gerada pelo campo fotovoltaico em corrente alternada, para que ela seja injetada na rede elétrica.

Estes equipamentos são inversores fotovoltaicos monofásicos com dois seguidores do ponto de potência máxima (MPPT) e uma ampla gama de tensão de entrada, o que permite ter mais alternativas no momento de configurar o campo solar, e possibilita configurações assimétricas.

Foram configurados com uma tipologia de alto rendimento que lhes permite alcançar elevadas eficiências, eliminando correntes parasitas do campo fotovoltaico.

O inversor inclui, de série, comunicação por USB, leitor de cartões SD para atualização de firmware e um relé de potencial livre para sinalização e duas entradas digitais.

### 2.2. Acessórios opcionais

Estes equipamentos podem incluir os seguintes acessórios:

- Acessórios de comunicação.
- Placa de entradas digitais.
- Kit de autoconsumo.

#### Acessórios de comunicação

Estes equipamentos dispõem, de série, de comunicação local por USB. Adicionalmente, podem ser estabelecidas conexões através de outras tecnologias opcionais:

- RS-485.
- Ethernet (incluída comunicação por RS-485, de uso opcional).
- Ethernet TCP (incluída comunicação por RS-485, de uso opcional).
- GSM/GPRS (incluída comunicação por RS-485, de uso opcional).
- Bluetooth.
- Bluetooth (incluída comunicação por RS-485, de uso opcional).

Ao longo deste manual, são indicadas as instruções para instalação dos acessórios de comunicação. Para obter mais informações sobre o funcionamento dos mesmos, consulte o respectivo manual de acessórios de comunicação.

#### Placa de entradas digitais

Em determinados países, é necessária esta placa para cumprimento da regulamentação.

#### Kit de autoconsumo

Estes inversores são compatíveis com todas as opções de autoconsumo oferecidas pela Ingeteam.

### 2.3. Segurança elétrica

Em seguida, são dadas a conhecer várias dimensões do esquema relevantes para a segurança elétrica.

#### 2.3.1. Categoria de sobretensão (OVC)

O esquema do equipamento cumpre as normas *IEC 62109-1* e *IEC 62109-2*. Os circuitos de corrente contínua foram concebidos com uma categoria de sobretensão II (OVC II), e os circuitos de corrente alternada foram concebidos com uma categoria de sobretensão III (OVC III).

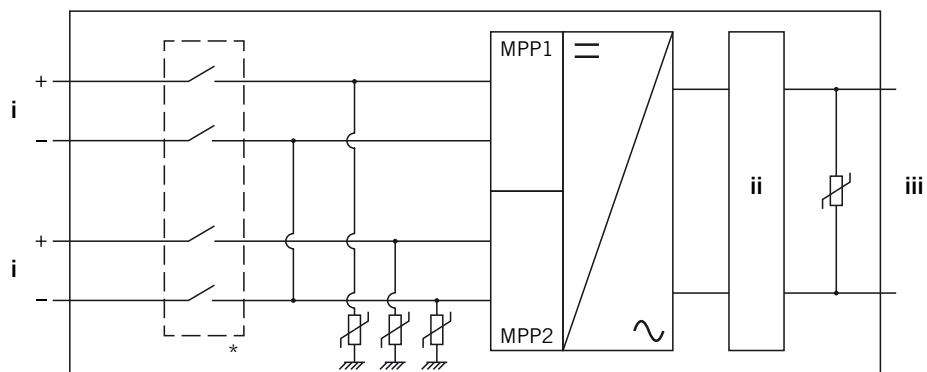
### 2.4. Grau de contaminação

Os equipamentos cumprem com o grau de contaminação 2 exigido para este tipo de inversores.

## 2.5. Contaminação acústica

O funcionamento deste equipamento gera um ruído leve. Não os coloque em um ambiente habitado ou em cima de suportes leves que possam amplificar esse ruído. A superfície de montagem deve ser firme e adequada ao peso do equipamento.

## 2.6. Esquema elétrico do sistema



\* Opcional.

- i. Entrada fotovoltaica.
- ii. Filtro.
- iii. Saída AC para conexão com a rede.

## 2.7. Tabelas de características

	2.5TL M	2.7TL M	3TL M	3.3TL M	3.68TL M
<b>Entrada DC</b>					
Intervalo de potência campo FV recomendado <sup>(1)</sup>	2,8 ~ 3,3 kWp	3 ~ 3,6 kWp	3,2 ~ 4 kWp	3,8 ~ 4,3 kWp	3,9 ~ 4,8 kWp
Tensão máxima de entrada <sup>(2)</sup>	850 V	850 V	850 V	850 V	850 V
Intervalo de tensão MPP1 <sup>(3)</sup>	125 ~ 750 V	125 ~ 750 V	125 ~ 750 V	125 ~ 750 V	125 ~ 750 V
Intervalo de tensão MPP2 <sup>(3) (4)</sup>	90 ~ 750 V	90 ~ 750 V	90 ~ 750 V	90 ~ 750 V	90 ~ 750 V
Intervalo de tensão de funcionamento <sup>(4)</sup>	90/125 ~ 850 V	90/125 ~ 850 V	90/125 ~ 850 V	90/125 ~ 850 V	90/125 ~ 850 V
Tensão mínima para Pnom com entradas DC em paralelo	125 V	127 V	141 V	155 V	172 V
Corrente máxima de curto-circuito (entrada 1/entrada 2)	13/13 A	13/13 A	13/13 A	13/13 A	13/13 A
Feedback máximo de corrente da matriz	0 A rms	0 A rms	0 A rms	0 A rms	0 A rms
MPPT	2	2	2	2	2
Número de strings	2	2	2	2	2
Strings por MPP	1	1	1	1	1
Corrente máxima de entrada (entrada 1/entrada 2)	11/11 A	11/11 A	11/11 A	11/11 A	11/11 A
Corrente máxima de entrada por string	11 A	11 A	11 A	11 A	11 A
<b>Saída AC</b>					
Potência nominal (até 45 °C)	2,5 kW	2,7 kW	3 kW	3,3 kW	3,68 kW
Potência máxima permanente	2,5 kW	2,7 kW	3 kW	3,3 kW	3,68 kW
Temperatura máx. para potência nominal <sup>(5)</sup>	60 °C	57 °C	55 °C	52 °C	50 °C
Corrente máxima	16 A	16 A	16 A	16 A	16 A
Corrente transitória máxima	16 A	16 A	16 A	16 A	16 A
Corrente máxima de falhas de saída	< 18 A rms (60 ms)				
Proteção máxima da sobrecarga de saída	18 A rms	18 A rms	18 A rms	18 A rms	18 A rms
Tensão nominal	230 V	230 V	230 V	230 V	230 V
Gama de tensão	122 ~ 265 V	122 ~ 265 V	122 ~ 265 V	122 ~ 265 V	122 ~ 265 V
Frequência nominal	50/60 Hz	50/60 Hz	50/60 Hz	50/60 Hz	50/60 Hz
Cosseno fi	1	1	1	1	1
Cosseno fi ajustável	Sim. Smax = 2,5 kVA	Sim. Smax = 2,7 kVA	Sim. Smax = 3 kVA	Sim. Smax = 3,3 kVA	Sim. Smax = 3,68 kVA
THD	< 3 %	< 3 %	< 3 %	< 3 %	< 3 %
<b>Rendimento</b>					
Eficiência máxima	97,6 %	97,6 %	97,7 %	97,7 %	97,8 %
Euro eficiência	97,3 %	97,3 %	97,4 %	97,4 %	97,5 %
<b>Dados gerais</b>					
Sistema de refrigeração	Convecção natural				
Peso	20 Kg	20 Kg	20 Kg	20 Kg	20 Kg
Medidas (altura x largura x profundidade)	470 x 360 x 180 mm				
Consumo em stand-by <sup>(6)</sup>	< 10 W	< 10 W	< 10 W	< 10 W	< 10 W
Consumo noturno	0 W	0 W	0 W	0 W	0 W
Temperatura de funcionamento	-25 ~ +65 °C	-25 ~ +65 °C	-25 ~ +65 °C	-25 ~ +65 °C	-25 ~ +65 °C
Umidade relativa (sem condensação)	0 ~ 100 %	0 ~ 100 %	0 ~ 100 %	0 ~ 100 %	0 ~ 100 %
Altitude máxima da instalação	3000 m	3000 m	3000 m	3000 m	3000 m
Grau de proteção	IP65	IP65	IP65	IP65	IP65
Marcação	CE				
Norma EMC e de segurança	EN 61000-6-1, EN 61000-6-2, EN 61000-6-3, EN 61000-6-4, EN 61000-3-11, EN 61000-3-12, EN 62109-1, EN 62109-2, IEC62103, EN 50178, FCC Part 15, AS3100				
Norma de conexão com a rede	RD1699/2011, DIN V VDE V 0126-1-1, EN 50438, CEI 0-21, VDE-AR-N 4105:2011-08, G59/2, G83/2, P.O.12.3, AS4777.2, AS4777.3, IEC 62116, IEC 61727, UNE 206007-1, ABNT NBR 16149, ABNT NBR 16150, South African Grid code, Chilean Grid Code, Romanian Grid Code, Ecuadorian Grid Code, Peruan Grid code, IEEE 929, Thailand MEA & PEA requirements				

<sup>(1)</sup> Dependendo do tipo de instalação e da localização geográfica. <sup>(2)</sup> Não ultrapassar em caso algum. Considere o aumento de tensão dos painéis "Voc" a baixas temperaturas. <sup>(3)</sup> A potência de saída fica condicionada pela configuração de tensão e corrente selecionada em cada entrada. <sup>(4)</sup> Para baixar para 90 V, a outra entrada tem de estar pelo menos a 125 V. <sup>(5)</sup> Por cada °C de aumento, a potência de saída será reduzida em 1,8 %. <sup>(6)</sup> Consumo a partir do campo fotovoltaico.



	4.6TL M	5TL M	5.5TL M	6TL M
<b>Entrada DC</b>				
Intervalo de potência campo FV recomendado <sup>(1)</sup>	5,2 ~ 6 kWp	5,7 ~ 6,5 kWp	6 ~ 6,8 kWp	6,3 ~ 7 kWp
Tensão máxima de entrada <sup>(2)</sup>	850 V	850 V	850 V	850 V
Intervalo de tensão MPP1 <sup>(3)</sup>	125 ~ 750 V	125 ~ 750 V	125 ~ 750 V	125 ~ 750 V
Intervalo de tensão MPP2 <sup>(3) (4)</sup>	90 ~ 750 V	90 ~ 750 V	90 ~ 750 V	90 ~ 750 V
Intervalo de tensão de funcionamento <sup>(4)</sup>	90/125 ~ 850 V	90/125 ~ 850 V	90/125 ~ 850 V	90/125 ~ 850 V
Tensão mínima para Pnom com entradas DC em paralelo	216 V	234 V	258 V	281 V
Corrente máxima de curto-circuito (entrada 1/entrada 2)	13/13 A	13/13 A	13/13 A	13/13 A
Feedback máximo de corrente da matriz	0 A rms	0 A rms	0 A rms	0 A rms
MPPT	2	2	2	2
Número de strings	2	2	2	2
Strings por MPP	1	1	1	1
Corrente máxima de entrada (entrada 1/entrada 2)	11/11 A	11/11 A	11/11 A	11/11 A
Corrente máxima de entrada por string	11 A	11 A	11 A	11 A
<b>Saída AC</b>				
Potência nominal (até 45 °C)	4,6 kW	5 kW	5,5 kW	6 kW
Potência máxima permanente	4,6 kW	5 kW	5,5 kW	6 kW
Temperatura máx. para potência nominal <sup>(5)</sup>	58 °C	55 °C	50 °C	45 °C
Corrente máxima	26,2 A	26,2 A	26,2 A	26,2 A
Corrente transitória máxima	26,2 A	26,2 A	26,2 A	26,2 A
Corrente máxima de falhas de saída	< 30 A rms (60 ms)			
Proteção máxima da sobrecarga de saída	30 A rms	30 A rms	30 A rms	30 A rms
Tensão nominal	230 V	230 V	230 V	230 V
Gama de tensão	122 ~ 265 V	122 ~ 265 V	122 ~ 265 V	122 ~ 265 V
Frequência nominal	50/60 Hz	50/60 Hz	50/60 Hz	50/60 Hz
Cosseno fi	1	1	1	1
Cosseno fi ajustável	Sim. Smax = 4,6 kVA	Sim. Smax = 5 kVA	Sim. Smax = 5,5 kVA	Sim. Smax = 6 kVA
THD	< 3 %	< 3 %	< 3 %	< 3 %
<b>Rendimento</b>				
Eficiência máxima	97,9 %	98 %	98 %	98 %
Euro eficiência	97,5 %	97,6 %	97,6 %	97,6 %
<b>Dados gerais</b>				
Sistema de refrigeração	Convecção natural			
Peso	21 Kg	21 Kg	21 Kg	21 Kg
Medidas (altura x largura x profundidade)	470 x 360 x 180 mm			
Consumo em stand-by <sup>(6)</sup>	< 10 W	< 10 W	< 10 W	< 10 W
Consumo noturno	0 W	0 W	0 W	0 W
Temperatura de funcionamento	-25 ~ +65 °C	-25 ~ +65 °C	-25 ~ +65 °C	-25 ~ +65 °C
Umidade relativa (sem condensação)	0 ~ 100 %	0 ~ 100 %	0 ~ 100 %	0 ~ 100 %
Altitude máxima da instalação	3000 m	3000 m	3000 m	3000 m
Grau de proteção	IP65	IP65	IP65	IP65
Marcação	CE			
Norma EMC e de segurança	EN 61000-6-1, EN 61000-6-2, EN 61000-6-3, EN 61000-6-4, EN 61000-3-11, EN 61000-3-12, EN 62109-1, EN 62109-2, IEC62103, EN 50178, FCC Part 15, AS3100			
Norma de conexão com a rede	RD1699/2011, DIN V VDE V 0126-1-1, EN 50438, CEI 0-21, VDE-AR-N 4105:2011-08, G59/2, P.O.12.3, AS4777.2, AS4777.3, IEC 62116, IEC 61727, UNE 206007-1, ABNT NBR 16149, ABNT NBR 16150, South African Grid code, Chilean Grid Code, Romanian Grid Code, Ecuadorian Grid Code, Peruan Grid code, IEEE 929, Thailand MEA & PEA requirements			

<sup>(1)</sup> Dependendo do tipo de instalação e da localização geográfica. <sup>(2)</sup> Não ultrapassar em caso algum. Considere o aumento de tensão dos painéis "Voc" a baixas temperaturas. <sup>(3)</sup> A potência de saída fica condicionada pela configuração de tensão e corrente selecionada em cada entrada. <sup>(4)</sup> Para baixar para 90 V, a outra entrada tem de estar pelo menos a 125 V. <sup>(5)</sup> Por cada °C de aumento, a potência de saída será reduzida em 1,8 %. <sup>(6)</sup> Consumo a partir do campo fotovoltaico.

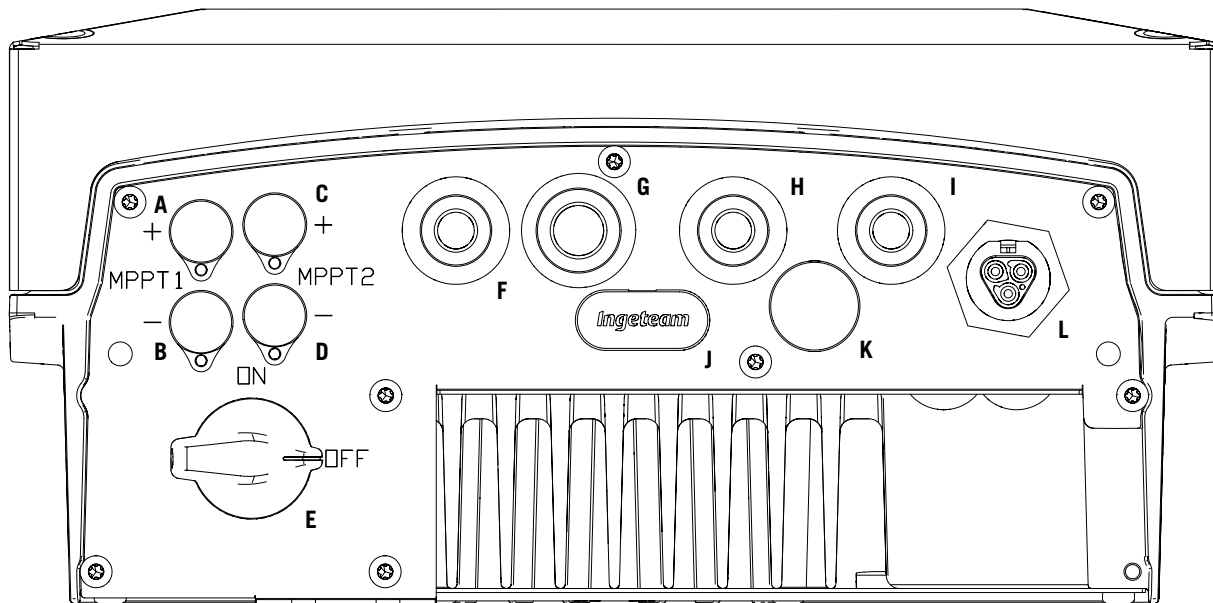
## 2.8. Proteção diferencial

Estes equipamentos incluem, de série, uma proteção diferencial, cuja finalidade é desligar o equipamento perante uma corrente diferencial instantânea de 30 mA ou uma corrente acumulada de 300 mA.



Essa proteção diferencial protege exclusivamente o equipamento. De acordo com as regulamentações próprias do país, deverá ser instalada uma proteção diferencial que proteja a instalação.

## 2.9. Descrição dos acessos de fiação



- |   |   |
|---|---|
| A. Conexão DC, MPPT1+. Conector rápido.   | H. Comunicações. Passa-cabos de 16 mm (diâmetro de cabo permitido de 4 ~ 10 mm).            |
| B. Conexão DC, MPPT1-. Conector rápido.   | I. Relé de potencial livre. Passa-cabos de 16 mm (diâmetro de cabo permitido de 4 ~ 10 mm). |
| C. Conexão DC, MPPT2+. Conector rápido.   | J. Leitor de cartões de memória SD.   |
| D. Conexão DC, MPPT2-. Conector rápido.   | K. Entrada de USB tipo B.   |
| E. Secionador DC.   | L. Conexão AC. Conector rápido.   |
| F. Entradas digitais. Passa-cabos de 16 mm (diâmetro de cabo permitido de 4 ~ 10 mm). |   |
| G. Comunicações. Passa-cabos de 20 mm (diâmetro de cabo permitido de 6 ~ 13 mm).      |   |

## 2.10. Resistência de isolamento do campo fotovoltaico

A resistência mínima de isolamento do campo fotovoltaico permitida para a conexão do inversor à rede depende da norma aplicável. No caso de não estar especificada, é de 50 kOhm.

## 3. Recepção do equipamento e armazenagem

### 3.1. Recepção

Manter o equipamento dentro da embalagem até imediatamente antes de sua instalação. Manter sempre o equipamento na **posição horizontal**.

### 3.2. Identificação do equipamento

O número de série do equipamento o identifica de forma inequívoca. Em qualquer comunicação com a Ingeteam, deve-se fazer referência a este número.

O número de série do equipamento também está indicado na placa de identificação.

### 3.3. Danos no transporte

Se, durante o transporte, o equipamento tiver sofrido danos, siga os seguintes passos na seguinte ordem:

1. Não proceda à instalação.
2. Notificar imediatamente o distribuidor no prazo de 5 dias a partir da recepção do equipamento.

Se for necessário devolver o equipamento ao fabricante, deve-se usar a mesma embalagem na qual o equipamento foi recebido.

### 3.4. Armazenamento



O incumprimento das instruções fornecidas nesta seção pode originar danos no equipamento.  
A Ingeteam não assume nenhuma responsabilidade pelos danos decorrentes do incumprimento destas instruções.

Se o equipamento não for instalado imediatamente após a sua recepção, deverá ter em conta os seguintes aspectos de modo a evitar sua deterioração:

- O equipamento deve ser armazenado em sua embalagem original.
- O conjunto deve ficar armazenado na posição horizontal.
- Manter o equipamento livre de sujeira (pó, aparas, gordura, etc.) e de roedores.
- Evitar que receba salpicos de água, faíscas de soldagens, etc.
- Cubra o equipamento com um material protetor transpirável, de modo a evitar a condensação gerada pela umidade do ambiente.
- Os equipamentos armazenados não deverão estar submetidos a condições climáticas diferentes das indicadas na seção “2.7. Tabelas de características”.
- É muito importante proteger o equipamento de produtos químicos (que possam provocar corrosão) e de ambientes salinos.
- Não deixe o equipamento ao ar livre.

### 3.5. Conservação

Para obter uma conservação correta dos equipamentos, não se deve retirar a embalagem original até o momento da respectiva instalação.

Em caso de armazenamento prolongado, é recomendável que ele seja realizado em locais secos, evitando-se, dentro do possível, alterações bruscas de temperatura.

A deterioração da embalagem (cortes, aberturas, etc.) faz com que os equipamentos não se mantenham em ótimas condições antes de sua instalação. A Ingeteam não se responsabiliza pelo equipamento em caso de incumprimento desta condição.

## 4. Transporte do equipamento

Durante o transporte, deve-se proteger o equipamento de golpes mecânicos, vibrações, salpicos de água (chuva) e qualquer outro produto ou situação que possa danificar ou alterar seu bom funcionamento. A inobservância destas instruções pode originar a perda de garantia do produto, da qual a Ingeteam não se responsabiliza.

### 4.1. Transporte

#### Transporte através de um carregador de paletes

As seguintes instruções deverão ser obrigatoriamente seguidas:

1. Pousar os equipamentos embalados centrados em relação às extremidades.
2. Procurar colocá-los o mais próximo possível da união das extremidades com o puxador.
3. Respeitar sempre o manual de utilização do carregador de paletes.

#### Transporte através da empilhadeira

As seguintes instruções deverão ser obrigatoriamente seguidas:

1. Pousar os equipamentos embalados centrados em relação às extremidades.
2. Procurar colocá-los o mais próximo possível da união das extremidades com o puxador.
3. Assegurar-se de que as pinças estão perfeitamente niveladas para evitar possíveis derrubamentos do equipamento.
4. Em qualquer caso, respeite o manual de utilização da empilhadeira.

Uma vez transportado o equipamento para o local onde ficará situado, ele só deverá ser desembalado no momento da instalação.

Nesse momento, pode-se transportá-lo verticalmente por uma distância curta sem a embalagem. Devem ser seguidas as indicações indicadas no ponto seguinte.

#### Transporte do equipamento com o equipamento desembalado

As seguintes instruções deverão ser obrigatoriamente seguidas:

1. Seguir os conselhos ergonômicos necessários para levantar pesos.
2. Não largar o equipamento até que este esteja perfeitamente fixado ou pousado.
3. Pedir que outra pessoa oriente os movimentos a serem realizados.

### 4.2. Embalagem

É extremamente importante manusear corretamente os equipamentos, de modo a:

- Não deteriorar a embalagem que permite mantê-los em ótimas condições, desde a sua expedição até o momento de serem instalados.
- Evitar golpes e/ou quedas dos equipamentos que possam deteriorar as características mecânicas dos mesmos, como, por exemplo: fechamento incorreto de portas, perda de grau de proteção, etc.
- Evitar, na medida do possível, as vibrações que possam provocar um mau funcionamento posterior.

No caso de se observar alguma anomalia, deve-se entrar imediatamente em contato com a Ingeteam.

#### Eliminação da embalagem

Todas as embalagens podem ser entregues a um gestor autorizado de resíduos não perigosos.

Em qualquer caso, o destino de cada parte da embalagem será o seguinte:

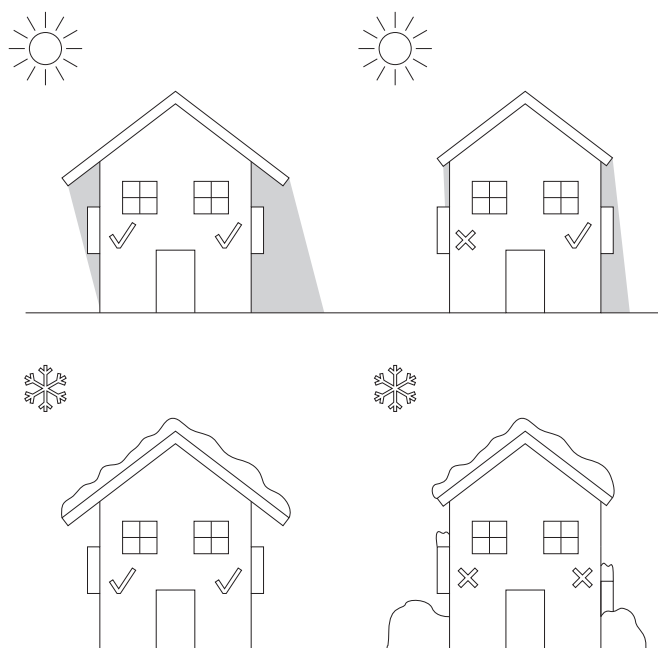
- Plástico (poliestireno, saco e plástico bolha): contêiner correspondente.
- Papelão: contêiner correspondente.

## 5. Preparação para a instalação do equipamento

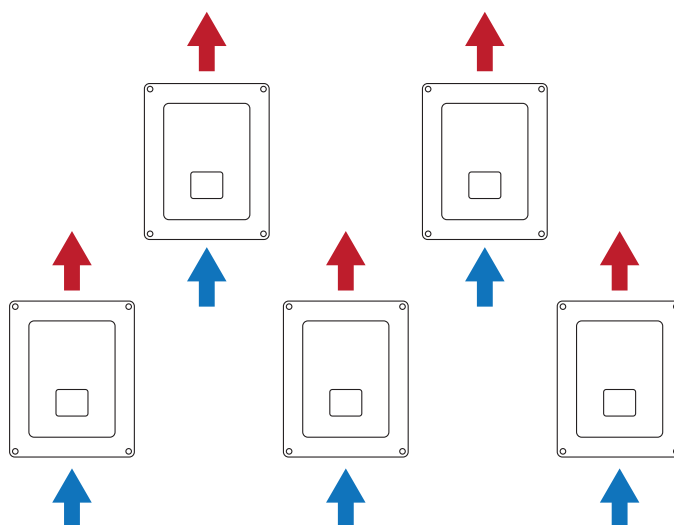
No momento de escolher a localização do equipamento e planejar a respectiva instalação, deve ser seguida uma série de instruções derivadas das características do mesmo. Neste capítulo, são resumidas estas pautas.

### 5.1. Ambiente

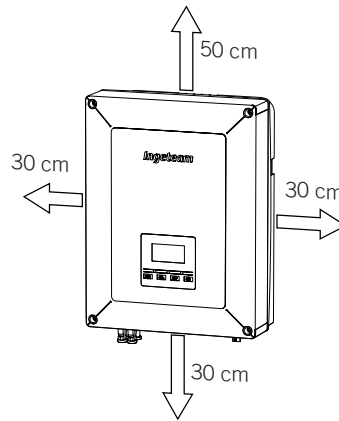
- Estes equipamentos podem ser instalados em interiores e exteriores.
- Coloque os equipamentos em um local acessível para os trabalhos de instalação e manutenção e que permita a utilização do teclado e a leitura dos LED indicadores frontais.
- Evite ambientes corrosivos que possam afetar o funcionamento correto do inversor.
- É estritamente proibido deixar qualquer objeto em cima do equipamento.
- Os inversores não devem ser expostos à radiação solar direta.
- Não instale os equipamentos em locais habitados. Quando está em funcionamento, o inversor emite um leve zumbido.



- No caso de se instalar mais do que um inversor, certificar-se de que a extração de ar quente de uns não interfere com a ventilação correta de outros.



- Mantenha as seguintes distâncias livres de obstáculos.



## 5.2. Condições ambientais

Deve-se ter em conta as condições ambientais de funcionamento do equipamento indicadas na seção “2.7. Tabelas de características” para escolher sua localização.

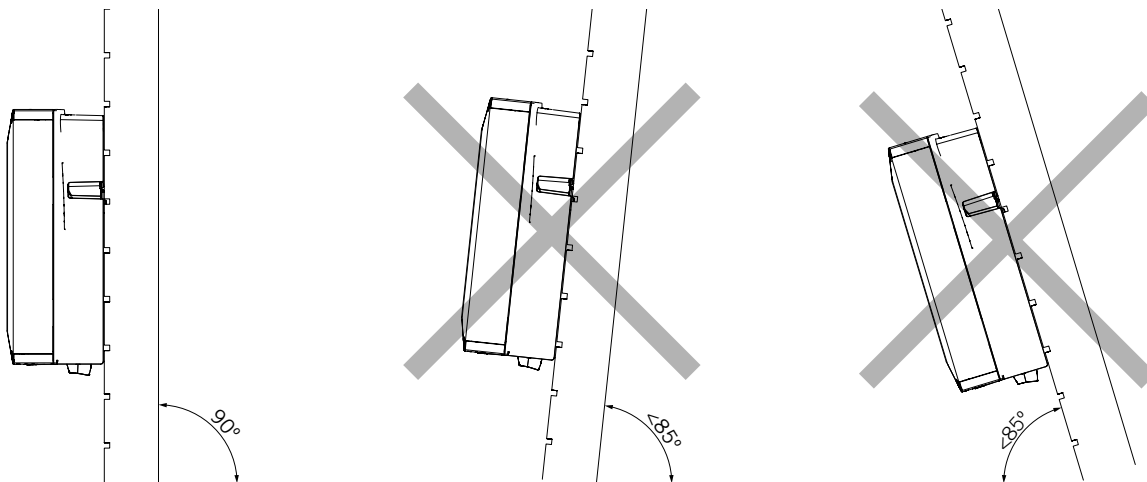
O ar ambiente deve estar limpo e a umidade relativa, a mais de 40 °C, deve se encontrar no intervalo entre 4 % e 50 %. Toleram-se maiores percentagens de umidade relativa até 95 % a temperaturas inferiores a 30 °C.

É necessário ter em conta que ocasionalmente uma condensação moderada pode se formar como consequência das variações de temperatura. Por este motivo, e à margem da própria proteção do equipamento, é necessário supervisionar esses equipamentos, uma vez colocados em funcionamento nos locais em que se julgue que não irão ocorrer as condições anteriormente descritas.

Nunca aplique tensão nos equipamentos com condensação.

## 5.3. Superfície de apoio e encaixe

Estes inversores devem ser instalados de acordo com as especificações da seguinte figura. A inclinação positiva ou negativa mínima permitida é de 85° em relação à horizontal.



Deve-se reservar uma parede sólida para amarrar o equipamento. Deverá ser possível perfurar e colocar buchas e parafusos (adequados para suportar o peso do equipamento) na parede.

## 5.4. Proteção da conexão com a rede elétrica

É necessário instalar elementos de proteção na conexão do inversor com a rede elétrica.

### Interruptor magnetotérmico

É necessário instalar um interruptor magnetotérmico e/ou fusível na conexão do inversor com a rede elétrica.

A tabela a seguir fornece os dados necessários para o instalador selecionar esse dispositivo.

INGECON SUN 1Play TL M	Corrente máxima do inversor	Corrente nominal do magnetotérmico tipo B
2.5TL M	16 A	20 A
2.7TL M	16 A	20 A
3TL M	16 A	20 A
3.3TL M	16 A	20 A
3.68TL M	16 A	20 A
4.6TL M	26,2 A	32 A
5TL M	26,2 A	32 A
5.5TL M	26,2 A	32 A
6TL M	26,2 A	32 A

No momento de seleccionar a protecção em uma instalação, deve-se ter em conta que o poder de corte da mesma deve ser superior à corrente de curto-circuito do ponto de conexão com a rede.

Tenha em conta que a escolha correta da temperatura ambiente de trabalho influencia a corrente máxima permitida por estas protecções segundo a indicação do fabricante.

### Interruptor diferencial

Estes inversores equipam um dispositivo de monitoramento de correntes diferenciais que desliga o equipamento perante a detecção de uma corrente diferencial de falha, de acordo com a norma de segurança elétrica *IEC 62109*. Por este motivo, não é necessário incluir um interruptor diferencial entre o equipamento e a rede elétrica.

Esta protecção não detecta correntes diferenciais produzidas a montante do inversor. Se, por outros motivos, for obrigatório instalar um interruptor diferencial a montante do inversor, ele deverá ter uma corrente diferencial de disparo atribuída de pelo menos 30 mA.

## 5.5. Comprimento da fiação

O inversor mede a tensão nos terminais de conexão, por isso, o instalador deve empregar um cabo AC com uma impedância suficientemente baixa para que o aumento de tensão no cabo (entre o transformador de distribuição e o equipamento) não provoque o corte de ligação do equipamento por tensão alta.

## 5.6. Painéis fotovoltaicos

Os painéis fotovoltaicos da instalação devem ser de classe A (IEC 61730).

## 6. Instalação do equipamento

Antes de proceder à instalação do equipamento, a embalagem deverá ser retirada, tendo cuidado especial para não danificar o invólucro.

Verificar se existe condensação no interior da embalagem. Se existirem sinais de condensação, o equipamento não deverá ser instalado até assegurar que ele está completamente seco.



Todas as operações de instalação devem cumprir a regulamentação vigente.



Todas as operações que impliquem a movimentação de pesos elevados deverão ser realizadas por duas pessoas.

### 6.1. Requisitos gerais de instalação

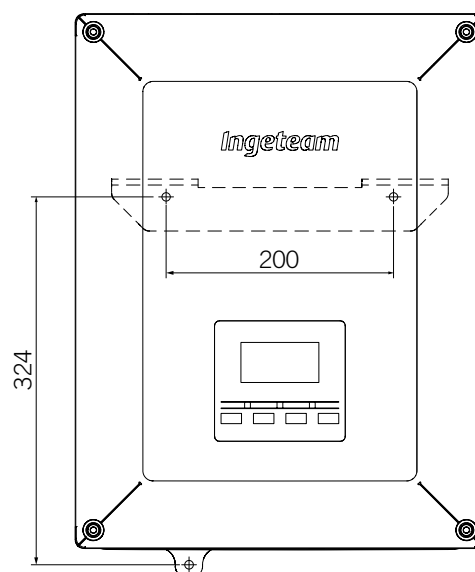
- O ambiente do equipamento deve ser adequado e satisfazer as instruções descritas no capítulo “5. Preparação para a instalação do equipamento”. Além disso, os elementos utilizados na restante instalação devem ser compatíveis com o equipamento e com o cumprimento da legislação aplicável.
- A ventilação e o espaço de trabalho devem ser adequados para os trabalhos de manutenção, de acordo com a regulamentação aplicável vigente.
- Os dispositivos exteriores de conexão devem ser adequados e estar suficientemente próximos, de acordo com o estabelecido na regulamentação vigente.
- Os cabos de ligação devem ter a seção adequada à intensidade máxima.
- Ter especial cuidado para não existirem elementos exteriores próximos às entradas e saídas de ar que impeçam a refrigeração correta do equipamento.

### 6.2. Fixação do equipamento na parede

Estes equipamentos têm um sistema de fixação na parede com platinas. A seguir, são descritos os passos para fixar o equipamento corretamente. Deve-se considerar o peso do equipamento.

A platina de conexão superior dos equipamentos suporta o peso. O ponto inferior fixa o inversor à parede e evita vibrações.

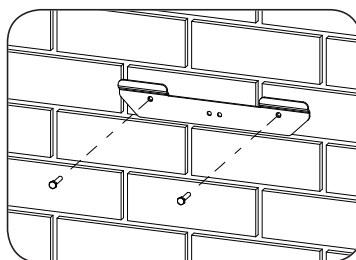
1. Assinale na parede os pontos de conexão da platina.



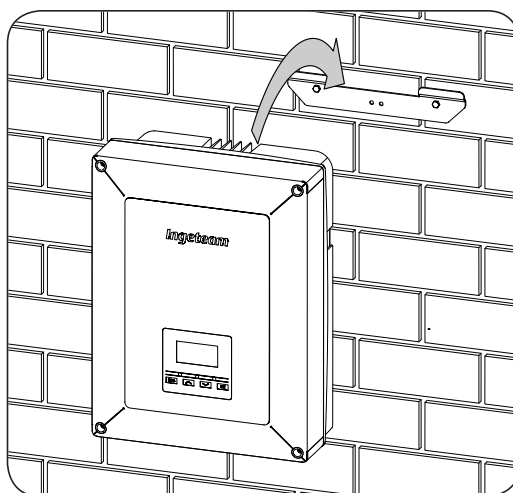
2. Fazer os furos com uma broca adequada na parede e nos elementos de fixação que serão utilizados posteriormente para fixar a platina.



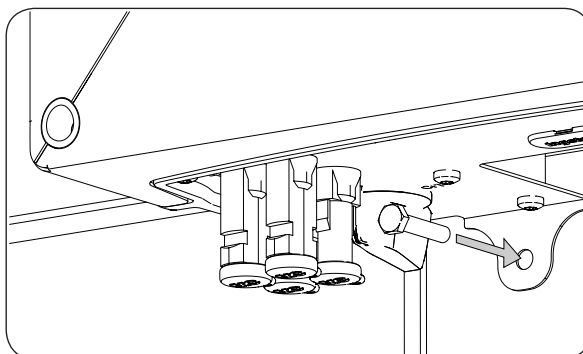
3. Fixe a platina através de elementos de fixação adequados para a parede na qual vai ser instalada. Os orifícios da platina têm um diâmetro de 7,5 mm.



4. Pendure o equipamento na platina, encaixando os dois pinos da mesma nas aberturas destinadas a esse fim pela parte traseira do equipamento.



5. Assinale o orifício de conexão inferior, desinstale o equipamento e perfure o orifício na parede. Volte a instalar o equipamento e fixe a conexão inferior através de um elemento de fixação adequado. O orifício mencionado tem um diâmetro de 7,5 mm.



6. Verificar se o equipamento ficou bem seguro.

Assim que o equipamento estiver instalado corretamente, o processo de conexão do mesmo será iniciado.

Estabeleça as conexões na ordem seguinte:

1. Conexão de acessórios (opcional).
2. Conexão de AC.
3. Conexão de DC.



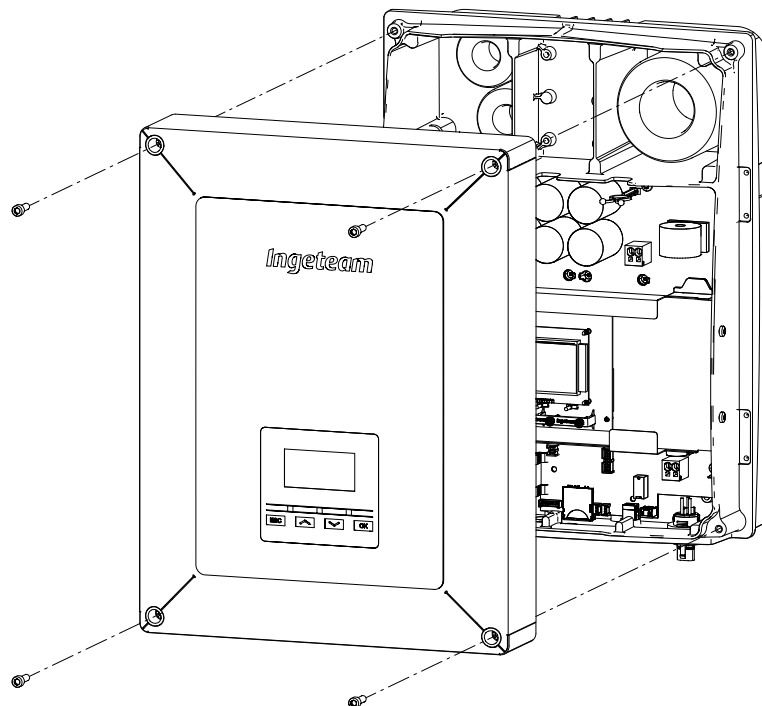
É obrigatório seguir a ordem descrita anteriormente. Não fornecer tensão até que todas as conexões tenham sido feitas e o equipamento tenha sido fechado.

### 6.3. Abertura e fechamento do invólucro



Para a instalação do equipamento, não é necessário abrir o invólucro, a não ser que deseje modificar a ligação à terra ou instalar algum acessório.

Para entrar no interior do equipamento, abra a tampa do invólucro retirando os quatro parafusos frontais.

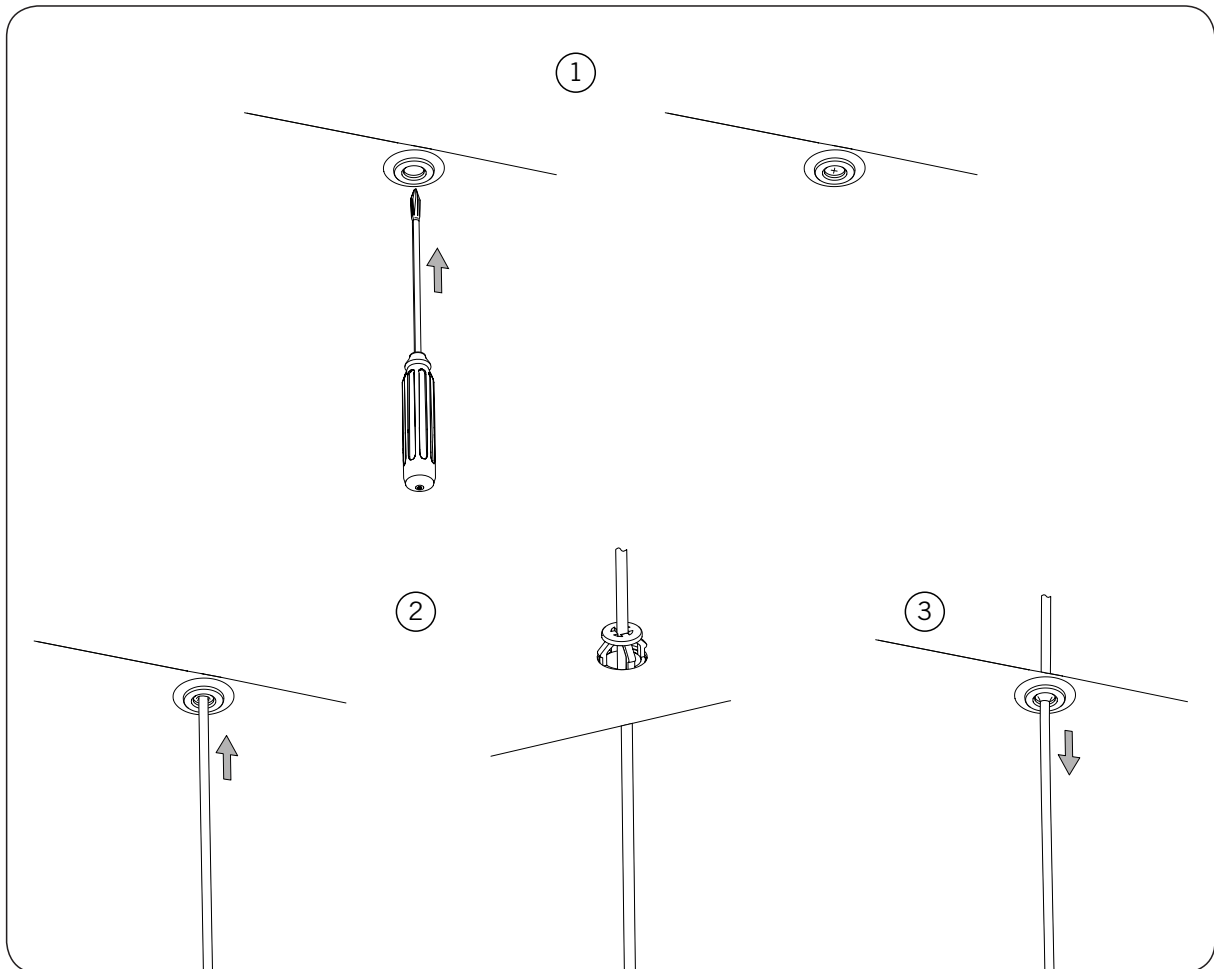


Depois de realizar as diversas conexões explicadas nas seguintes seções, deve-se fechar o equipamento antes de colocá-lo em funcionamento. Para realizar o fechamento do invólucro, deve-se apertar os parafusos indicados anteriormente, aplicando um torque de 6 Nm.

Verifique o fechamento correto do equipamento antes de colocá-lo em funcionamento.

## 7. Utilização do passa-cabos

Existem diversos passa-cabos para inserir a fiação no equipamento. Para a sua correta utilização, obedeça às seguintes indicações:



1. Com a ajuda de uma chave de fendas, faça um orifício na membrana do passa-cabos.
2. Inserir o cabo através do orifício criado. Certifique-se de que o cabo passa corretamente através da estrutura posterior do passa-cabos.
3. Puxe levemente a fiação para fora até encontrar resistência, para que o cabo fique devidamente fixado e a membrana crie estanqueidade.



Na seção “2.9. Descrição dos acessos de fiação”, é indicado o intervalo de diâmetros de cabo válidos para cada um dos passa-cabos.

## 8. Conexão de acessórios

Ao longo deste capítulo, é explicado o processo para conectar os acessórios opcionais no equipamento, bem como o relé de potencial livre e a entrada digital.

Opcionalmente, é possível instalar um sistema de comunicação com o objetivo de estabelecer conexão com o equipamento para o seu monitoramento e configuração, local ou remotamente, dependendo do tipo de comunicação selecionada e das necessidades de instalação.

Estes equipamentos dispõem, de série, de comunicação local por USB. Adicionalmente, podem ser estabelecidas conexões através de outras tecnologias opcionais:

- RS-485.
- Ethernet (incluída comunicação por RS-485, de uso opcional).
- Ethernet TCP (incluída comunicação por RS-485, de uso opcional).
- GSM/GPRS (incluída comunicação por RS-485, de uso opcional).
- Bluetooth.
- Bluetooth (incluída comunicação por RS-485, de uso opcional).



Consulte o manual de acessórios de comunicação correspondente para obter mais informações.

Leia atentamente antes de iniciar o processo de conexão.

### 8.1. Indicações de segurança para a conexão de acessórios



Assegurar a ausência de tensão no equipamento antes de iniciar a conexão.

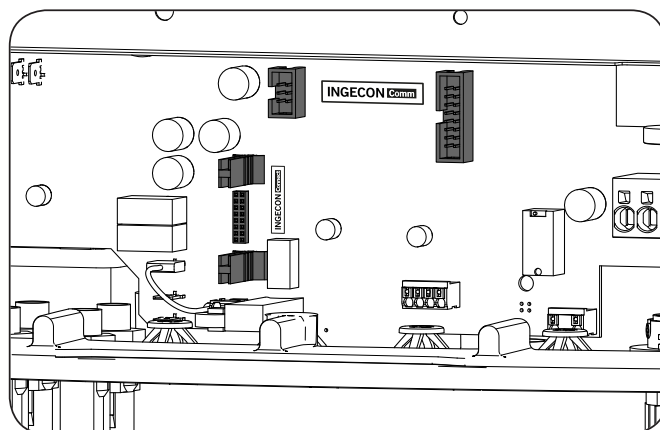
**Não fornecer tensão** ao equipamento até ter concluído as conexões com sucesso e o equipamento tenha sido fechado.

A Ingeteam não se responsabiliza pelos danos decorrentes de uma ligação incorreta.

Utilize os Equipamentos de Proteção Individual especificados na seção “*Equipamento de proteção individual (EPI)*”.

### 8.2. Acessórios opcionais

Em função do tipo de acessório a ser instalado, deve-se usar o conector INGECON Connect ou os marcados como INGECON Comm da placa de potência do inversor.



No caso de o acessório ter de ser conectado no conector INGECON Connect, devem ser instaladas as duas guias verticais apresentadas na figura anterior na placa de eletrônica, inserindo a placa do acessório através delas.

Depois de conectar a placa nos conectores correspondentes, a fiação necessária para a sua correta instalação será inserida no equipamento através dos vedantes dedicados aos acessórios de comunicação.

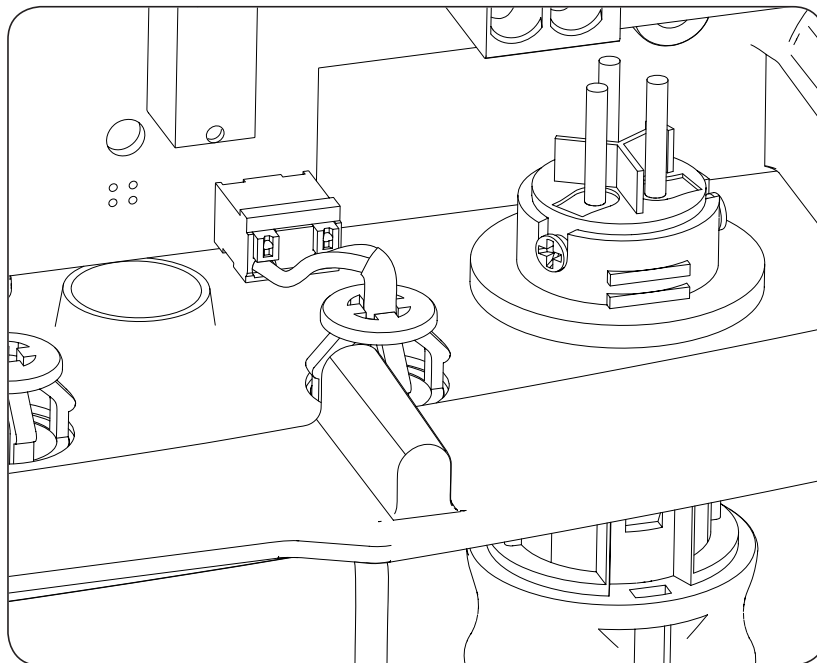
Para garantir o grau de proteção do equipamento, a fiação a usar deverá ter um diâmetro entre 4 e 10 mm caso se utilize o passa-cabos de 16 mm, ou de 6 a 13 mm caso o passa-cabos utilizado seja de 20 mm.

### 8.3. Conexão do relé auxiliar de potencial livre

Estes inversores estão dotados de uma saída de potencial livre, que pode ter várias funcionalidades:

- Bloqueio do relé em caso de falha do isolamento (opção padrão).
- Bloqueio do relé em caso de alarme de rede, tensão ou frequência fora da gama.
- Bloqueio do relé em caso de qualquer alarme no inversor.
- Bloqueio do relé ao conectar o inversor com a rede.
- Bloqueio do relé se a potência estimada do campo solar ultrapassar a potência de carga. Ao seleccionar este modo, o usuário também terá de inserir outro parâmetro de configuração, que é a potência de carga.

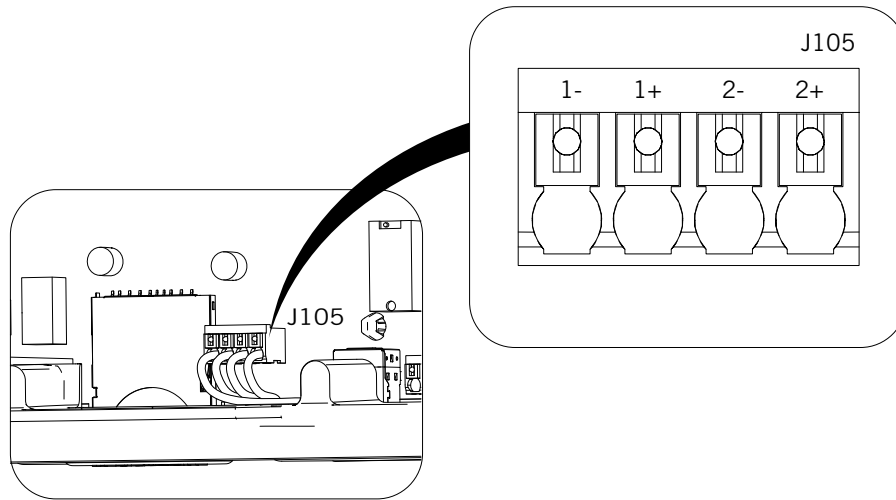
O corte dos cabos empregues deve se encontrar entre os 0,25 e os 2,5 mm<sup>2</sup>. A conexão deste dispositivo é feita através de uma mangueira de pelo menos dois polos.



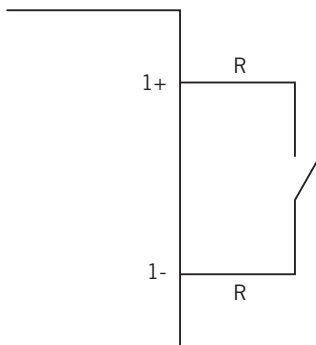
Para inserir o cabo no equipamento deve-se usar um passa-cabos dedicado. Conecte a fiação ao borne correspondente. Como se trata de um relé de potencial livre, não existe polaridade.

## 8.4. Conexão da entrada digital

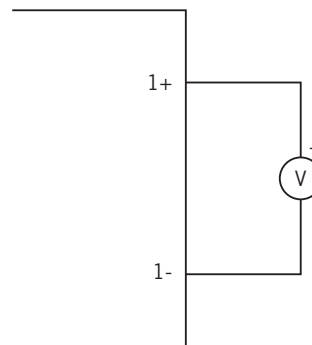
Estes inversores dispõem de uma entrada digital.



A entrada digital pode ser usada com um contato de potencial livre ou com uma fonte de tensão, ambos externos ao equipamento.



Contato externo de potencial livre



Fonte de alimentação externa

A tabela de verdade para a entrada mencionada é a seguinte.

Conector		Nível de tensão	CPU
Contato de potencial livre			
Aberto		5 V ~ 24 V	"0"
Fechado (R < 100 Ohm)		0 V	"1"
Fechado (R < 100 Ohm)		1 V ~ 5 V	X

## 9. Ligação de AC

Ao longo deste capítulo, são explicados os requisitos e o processo para conectar a fiação de AC no equipamento. Leia atentamente antes de iniciar o processo de conexão.

### 9.1. Indicações de segurança para a conexão de AC



Assegurar a ausência de tensão no equipamento antes de iniciar a conexão.

**Não fornecer tensão** ao equipamento até ter concluído as conexões com sucesso e o equipamento tenha sido fechado.

A Ingeteam não se responsabiliza pelos danos decorrentes de uma ligação incorreta.

Utilize os Equipamentos de Proteção Individual especificados na seção “*Equipamento de proteção individual (EPI)*”.

### 9.2. Requisitos da fiação para a conexão de AC

As partes metálicas do inversor (massa do equipamento) estão conectadas eletricamente ao ponto de terra do conector rápido de conexão AC.

Para garantir a segurança das pessoas, para o correto funcionamento do equipamento e para cumprimento da norma aplicável, este ponto tem de ser ligado à terra da instalação.

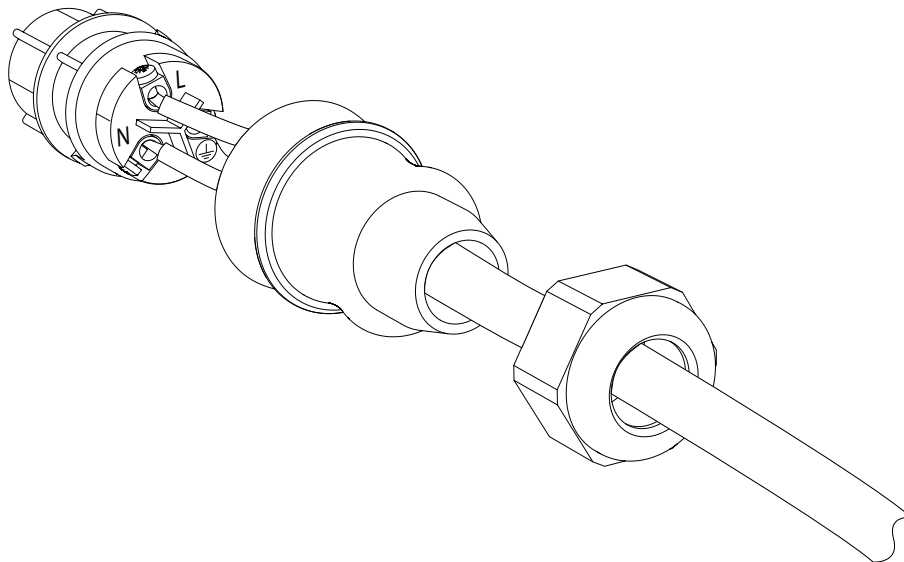
A conexão dos cabos de neutro e de fase da rede ao inversor é realizada através de um conector de três bornes.

O diâmetro máximo da mangueira de cabos admissível pelo conector é de 14 mm. As dimensões da fiação de terra são da responsabilidade do instalador e devem respeitar as normas aplicáveis na instalação, tendo uma seção mínima igual ao da fiação de fase e neutra.

Se o inversor e o ponto de conexão com a rede estiverem separados por uma distância que exija o uso de cabos com seção maior, recomenda-se o uso de uma caixa de distribuição externa, próxima do inversor, para realizar esta alteração de seção.

### 9.3. Processo de conexão de AC

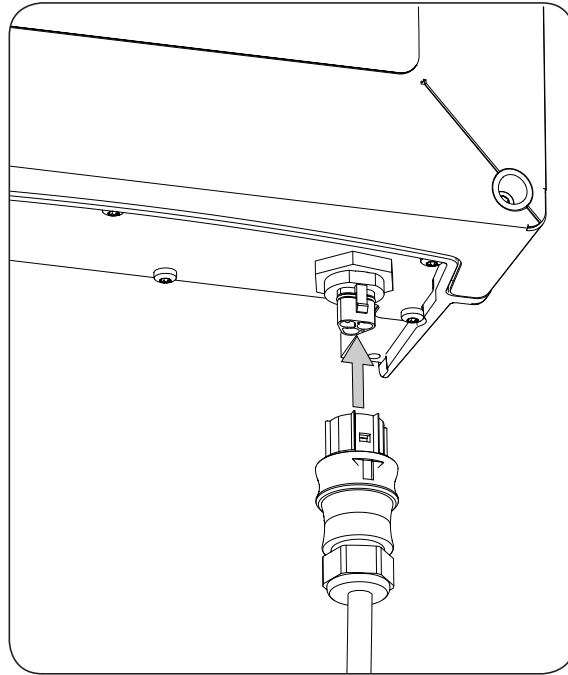
1. Conecte o conector respeitando as indicações inscritas no mesmo: linha (L), neutro (N) e terra (símbolo de terra).



Respeite a instalação de L, N e terra tal como se descreve nesta seção para um correto funcionamento e para segurança da instalação. **Se se inverterem as linhas L e N, o inversor não funciona.**

A Ingeteam não se responsabiliza pelas consequências decorrentes de uma conexão incorreta.

2. Insira o conector tal como mostra a seguinte figura.



3. Garanta a firmeza da conexão, verificando se a aba de segurança fica bem inserida. No caso de se pretender retirar o conector, deve-se pressionar a tal aba com uma ferramenta para liberá-lo.



## 10. Ligação de DC

Ao longo deste capítulo, são explicados os requisitos e o processo para conectar a fiação de DC no equipamento.

Leia atentamente antes de iniciar o processo de conexão.

### 10.1. Indicações de segurança para a conexão de DC



Assegurar a ausência de tensão no equipamento antes de iniciar a conexão.

**Não fornecer tensão** ao equipamento até ter concluído as conexões com sucesso e o equipamento tenha sido fechado.

A Ingeteam não se responsabiliza pelos danos decorrentes de uma ligação incorreta.

Utilize os Equipamentos de Proteção Individual especificados na seção “*Equipamento de proteção individual (EPI)*”.

Nestes equipamentos, não é permitido o aterramento dos pólos do campo fotovoltaico.

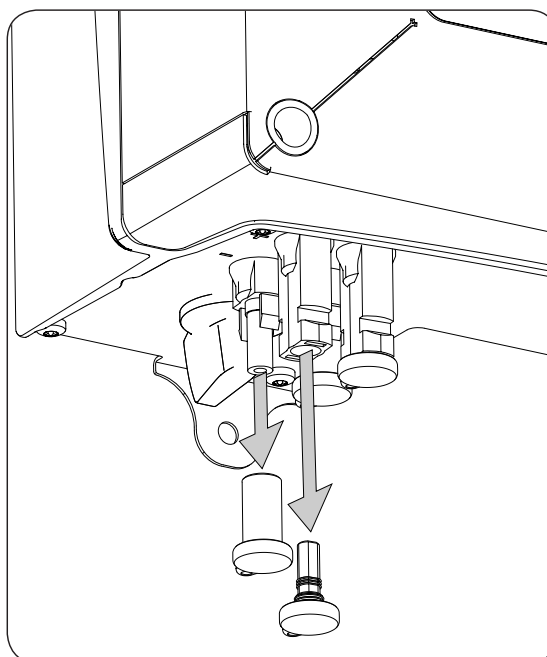
### 10.2. Requisitos da fiação para a conexão de DC

A seção da fiação para a conexão de DC é especificada na seguinte tabela:

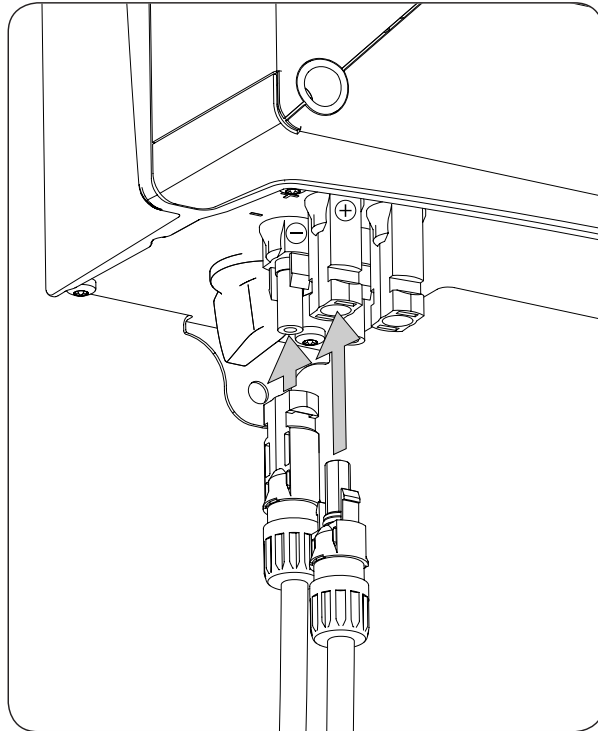
	1Play
Seção de fiação DC recomendada	4 mm <sup>2</sup>

### 10.3. Processo de conexão de DC

1. Retire os tampões dos conectores.



2. Insira os conectores, respeitando as polaridades indicadas na placa de conexões inferior do equipamento.



3. Garanta a firmeza das conexões. No caso de pretender retirar os conectores aéreos, deve ser empregada a ferramenta específica para essa finalidade.

## 11. Colocação em funcionamento

Ao longo deste capítulo, é descrito o processo a seguir para a colocação em funcionamento do equipamento.

### 11.1. Revisão do equipamento

É necessário verificar se o estado da instalação está correto antes da colocação em funcionamento.

Cada instalação varia de acordo com as suas características, o país onde se encontra ou outras condições especiais aplicáveis. Em qualquer caso, antes de colocar o equipamento em funcionamento, deve-se assegurar que a instalação cumpre a legislação e regulamentações aplicáveis e que está concluída (pelo menos a parte que será colocada em funcionamento).

#### 11.1.1. Inspeção

Antes de colocar os inversores em funcionamento, deve-se realizar uma revisão geral dos equipamentos que consista sobretudo no seguinte:

##### Revisão da fiação

- Verifique se os cabos estão corretamente unidos aos seus conectores.
- Verifique se esses cabos estão em bom estado e se no respectivo ambiente não existem perigos que possam deteriorá-los, como fontes de calor intenso, objetos que possam originar seu corte ou disposições que os submetam ao risco de impactos ou esticões.
- Verifique as polaridades dos cabos de DC e AC.

##### Revisão da fixação do equipamento

Verifique se o equipamento está bem fixado e se não corre perigo de cair.

#### 11.1.2. Fechamento hermético do equipamento

Nas operações de instalação, assegure-se de que as operações de conexão do equipamento não alteraram o grau de estanqueidade do equipamento.

Verifique se o ajuste dos conectores e o fechamento dos elementos passa-cabos estão corretos.

Certifique-se de que aplicou um torque de 6 Nm aos parafusos de fechamento do invólucro.

### 11.2. Colocação em funcionamento

Uma vez realizada a inspeção visual geral, revisão de fiação e revisão do fechamento correto, forneça tensão para o equipamento (DC e AC).

Na primeira ligação do inversor, surge uma série de telas nos quais se deve selecionar, por esta ordem, o idioma, o país e a regulamentação aplicável. Depois da configuração, surge uma tela de confirmação com as opções selecionadas.

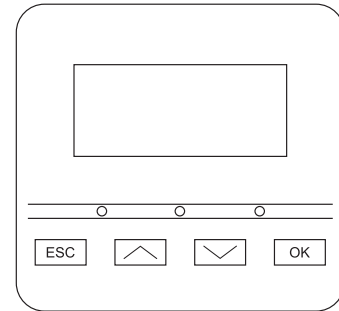
Depois desta primeira configuração, selecione *Menu principal > Início/Parada > Início*, ativando assim o funcionamento do inversor.

## 12. Utilização do visor

Estes equipamentos incluem um conjunto de tela e teclado para a comunicação com o instalador ou o usuário.

Essa interface permite visualizar os principais parâmetros internos e ajustar o sistema completo durante a instalação.

Os parâmetros, variáveis e comandos estão organizados em forma de menus e submenus.



### 12.1. Teclado e LED

O teclado é composto por quatro teclas:

- |     |   |
|-----|---|
| ESC | Serve para abandonar a edição de um parâmetro, sair de um menu e voltar para o nível superior na estrutura, para não confirmar uma alteração ou não aceitar uma proposta. |
| ∧   | Com esta tecla, é possível ir para cima na lista de parâmetros ou pastas dentro do mesmo nível ou aumentar o valor de um parâmetro editável em uma unidade básica.        |
| ∨   | Para descer na lista de parâmetros ou pastas dentro do mesmo nível ou diminuir o valor de um parâmetro editável em uma unidade básica.                                    |
| OK  | Serve para validar a edição de um parâmetro, entrar em um menu de nível inferior na estrutura, confirmar uma alteração ou aceitar uma pergunta.                           |

O painel destacável é composto por três LEDs nas cores verde, cor de laranja e vermelho:



#### LED verde

Desligado: o inversor se encontra desconectado.

Ligado: inversor desconectado com a rede.

Um flash: as condições não são válidas para injetar na rede (tensão Vdc baixa ou outro alarme).

Seis flashes: as condições de conexão são válidas. O inversor se encontra em processo de conexão com a rede.



#### LED laranja

Consulte a seção “17. Resolução de problemas”.

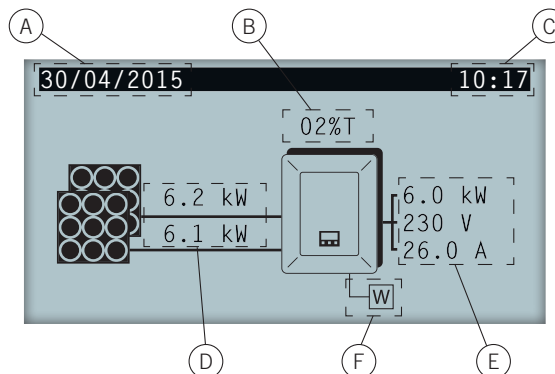


#### LED vermelho

Consulte a seção “17. Resolução de problemas”.

## 12.2. Visor

Na tela principal, são apresentados diferentes dados do inversor:



- A. Data atual, AAAA-MM-DD.
- B. Percentagem de redução de potência e motivo de tal redução\*.
- C. Hora atual, hh:mm.
- D. Tensão e potência do campo fotovoltaico. Ambos os dados são visualizados de forma alternada.
- E. Potência, tensão e intensidade injetadas na rede pública.
- F. Wattímetro de autoconsumo instantâneo. Este símbolo é apresentado apenas no caso de se ter configurado o inversor para funcionar no modo autoconsumo. Se ele aparecer piscando, isso se deve a uma falha de comunicação com o wattímetro.

Ao pressionar a tecla OK, acessa-se o menu principal. Ao pressionar a tecla  $\wedge$ , visualiza-se o gráfico de potência diária. Ao pressionar  $\vee$ , visualiza-se o gráfico de energia dos últimos 24 dias.

\* Os motivos de redução de potência são os seguintes:

T: Temperatura. O inversor está limitando a potência devido a um sobreaquecimento interno.

C: Comunicações. O inversor está limitando a potência depois de ter recebido uma ordem de redução por comunicações.

F: Frequência de rede. O inversor está limitando a potência devido à variação da frequência de rede.

V: Tensão de rede. O inversor está limitando a potência devido à variação da tensão de rede.

Q: Prioridade de reativa. O inversor está limitando a potência devido à injeção de potência reativa.

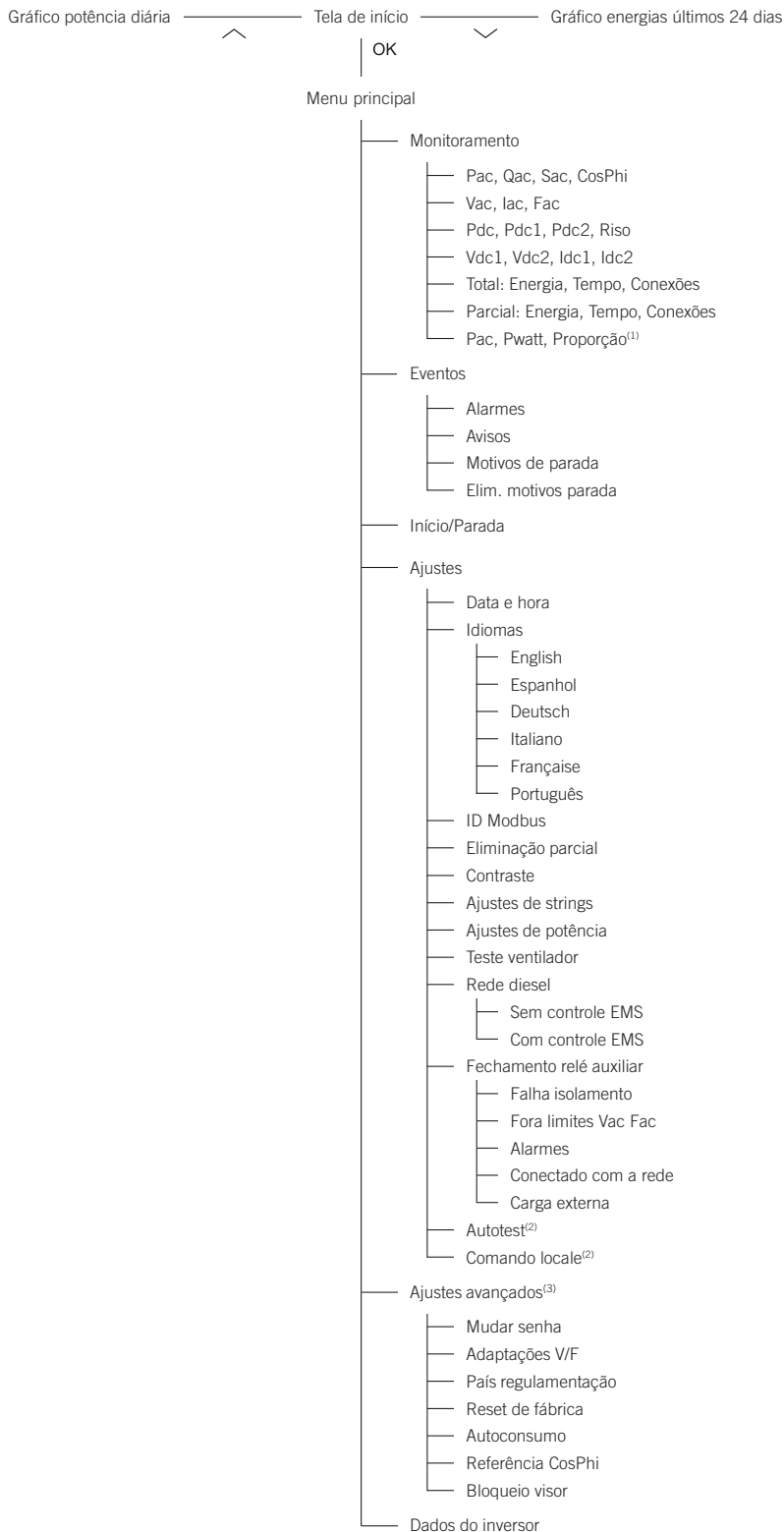
A: Configuração. O inversor está configurado para limitar sua potência.

R: Rampa de conexão inicial. O inversor está limitando a potência depois de uma nova tentativa de conexão com a rede.

S: Modo autoconsumo. O inversor está limitando a potência devido ao funcionamento do modo autoconsumo.

M: Modo reservado.

## 12.3. Organização de menus

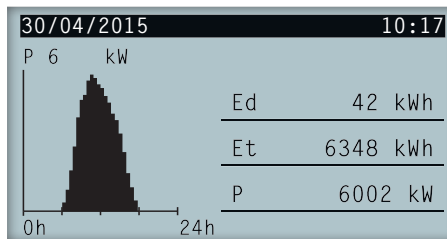


(1) Esta opção está disponível apenas quando se seleciona o modo *Autoconsumo*.

(2) Esta opção está disponível apenas quando se seleciona a norma *CEI 0-21 SPI INTERNO*.

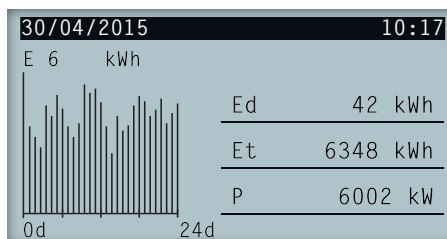
(3) Menu destinado ao instalador e protegido por senha.

## 12.4. Gráfico potência diária



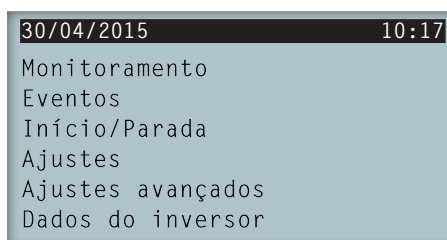
Nesta tela pode ser consultado o gráfico de potência diária. Da mesma forma, aparecem listados os valores de energia diária (Ed) desde a primeira conexão do dia até a hora da consulta, a energia total (Et) e a potência (P).

## 12.5. Gráfico energias últimos 24 dias



Nesta tela, pode ser consultado o gráfico de energia dos últimos 24 dias. Da mesma forma, aparecem listados os valores de energia diária (Ed) desde a primeira conexão do dia até a hora da consulta, a energia total (Et) e a potência (P).

## 12.6. Menu principal



O menu principal é composto pelos seguintes submenus:

<i>Monitoramento</i>	Este menu é composto por uma série de telas que mostram as principais variáveis monitoradas. Como exemplo, a tela da direita mostra a primeira variável.
<i>Eventos</i>	Apresenta os principais eventos como alarmes, avisos e motivos de parada.
<i>Início/Parada</i>	Colocar em funcionamento e parar manualmente o inversor.
<i>Ajustes</i>	Alterar parâmetros para adaptar o equipamento a diferentes condições de funcionamento.
<i>Ajustes avançados</i>	Para realizar ajustes avançados no inversor. Seu acesso está restringido por senha de instalador. Não está acessível para o usuário.
<i>Dados do inversor</i>	Dados de interesse relativos ao inversor: número de série, firmware carregado, etc.

Para acessar os diversos menus e submenus, selecione a opção pretendida sobre fundo preto através das teclas  $\wedge$  e  $\vee$ , e pressione a tecla OK.

## 12.6.1. Monitoramento

Este menu é composto por uma série de telas que mostram as principais variáveis monitoradas. Para se deslocar entre as diferentes telas, devem ser utilizadas as teclas  $\wedge$  e  $\vee$ .

A seguir, podemos ver a organização e a interpretação das variáveis deste menu:

<i>Pac</i>	Potência AC do inversor, em watts.
<i>Qac</i>	Potência relativa AC do inversor, em volt-ampères reativos.
<i>Sac</i>	Potência aparente AC do inversor, em volt-ampères.
<i>CosPhi</i>	Cosseno fi. É o cosseno do ângulo de defasagem existente entre a tensão e a corrente gerada pelo inversor. O cosseno fi pode ser positivo ou negativo: <ul style="list-style-type: none"> <li>• Positivo: o inversor injeta energia reativa positiva. A corrente está adiantada em relação à tensão.</li> <li>• Negativo: o inversor injeta energia reativa negativa. A corrente está atrasada em relação à tensão.</li> </ul>
<i>Vac</i>	Tensão AC do inversor, em volts.
<i>Iac</i>	Corrente AC através do inversor, em amperes.
<i>Fac</i>	Frequência gerada pelo inversor, em hertz.
<i>Pdc</i>	Potência DC do inversor, em watts.
<i>Pdc1</i>	Potência DC do string 1, em watts.
<i>Pdc2</i>	Potência DC do string 2, em watts.
<i>Riso</i>	Resistência de isolamento do campo solar, em quilo-ohms.
<i>Vdc1</i>	Tensão de entrada DC do string 1.
<i>Vdc2</i>	Tensão de entrada DC do string 2.
<i>Idc1</i>	Corrente de entrada DC do string 1.
<i>Idc2</i>	Corrente de entrada DC do string 2.

### Total

<i>Energia</i>	Energia total injetada pelo inversor em toda a sua vida útil.
<i>Tempo</i>	Tempo total que o inversor esteve injetando na rede.
<i>Conexões</i>	Número total de conexões com a rede.

### Parcial

<i>Energia</i>	Energia parcial injetada pelo inversor.
<i>Tempo</i>	Tempo parcial que o inversor esteve conectado com a rede.
<i>Conexões</i>	Número parcial de conexões com a rede.
<i>Pac</i>	Potência AC, em watts.
<i>Pwatt</i>	Potência injetada na rede pública no modo autoconsumo, em watts.
<i>Proporção</i>	Proporção de autoconsumo. Apresenta a percentagem do consumo das cargas que é alimentado pela potência gerada pelo inversor.

## 12.6.2. Eventos

Dentro deste menu, são apresentados os eventos ocorridos no inversor.

### Alarmes

Os alarmes indicam eventos atuais no inversor que provocam a parada do mesmo. Na seção “17.1. Alarmes. Indicações dos LED”, é possível consultar a lista de alarmes e respectiva solução.

### Avisos

Os avisos são eventos que não provocam a parada do inversor mas exigem uma ação de manutenção. Na seção “Avisos”, é possível consultar a lista de avisos e a respectiva solução.



## Motivos de parada

Histórico em que constam os alarmes que causaram a parada do inversor, indicando a data e a hora da parada.

### Elim. motivos parada

Através desta opção, repõe-se o histórico de *Motivos de parada*.

## 12.6.3. Início/Parada

Através desta opção, é possível colocar em funcionamento e parar o inversor manualmente.

## 12.6.4. Ajustes

Neste menu, podem ser realizados os seguintes ajustes:

<i>Data e hora</i>	Para modificar a data e hora do inversor.
<i>Idiomas</i>	Seleção do idioma dos textos da tela do inversor.
<i>ID Modbus</i>	Atribuição de um número que identifica o inversor. Em instalações fotovoltaicas em que exista mais de um inversor, cada um deve ter atribuído um número diferente. A Ingeteam recomenda a utilização de numeração correlativa.
<i>Eliminação parcial</i>	Elimina os contadores parciais.
<i>Aterramento</i>	Não se aplica.
<i>Contraste</i>	Para ajustar o contraste da tela do inversor.
<i>Ajustes de strings</i>	Não se aplica.
<i>Ajustes de potência</i>	Reduzir a potência do equipamento.
<i>Teste ventilador</i>	Ao acessar esta opção, é possível realizar um teste para verificar o funcionamento correto dos ventiladores do inversor.
<i>Rede diesel</i>	Destinado às instalações de hibridação nas quais a rede está gerada por um gerador a diesel. A partir deste menu, é possível selecionar se a gestão do inversor é ou não realizada por meio do INGECON EMS Manager.
<i>Reset de fábrica</i>	Coloca o inversor novamente no estado de fábrica.
<i>Fechamento relé auxiliar</i>	Seleção do motivo pelo qual o relé auxiliar é fechado. Os motivos selecionáveis são: falha de isolamento, valores de Vac e Fac fora de limites, conectado com a rede ou carga externa.
<i>Autotest</i>	Este menu só está disponível quando a norma selecionada é a <i>CEI 0-21 SPI INTERNO</i> . O autotest permite realizar uma verificação automática dos limites de tensão e da frequência de rede, aproximando estes limites do valor real da medida e garantindo que o equipamento se desligue no tempo assinalado quando a medida não cumpre o limite.
<i>Comando locale</i>	Este menu só está disponível para algumas normas, tal como a <i>CEI 0-21 SPI INTERNO</i> . A partir deste menu, modifica-se o limite inferior e superior da frequência. Os limites mencionados devem corresponder à norma selecionada.

## 12.6.5. Autotest

O autotest permite verificar automaticamente os limites de tensão e frequência de rede, garantindo que o equipamento se desliga automaticamente no tempo previsto pela norma. Este menu só está disponível para algumas normas, tal como a *CEI 0-21 SPI INTERNO*.

Durante o autotest, verifica-se o tempo de desconexão das seguintes proteções:

<i>Fmax (81&gt;.S1)</i>	Limite superior mais baixo da proteção de frequência.
<i>Fmin (81&lt;.S1)</i>	Limite inferior mais elevado da proteção de frequência.
<i>Fmax (81&gt;.S2)</i>	Limite superior mais elevado da proteção de frequência.

<i>Fmin (81&lt;.S2)</i>	Limite inferior mais baixo da proteção de frequência.
<i>Vmax (59.S1)</i>	Limite superior mais baixo da proteção de tensão.
<i>Vmax (59.S2)</i>	Limite superior mais elevado da proteção de tensão.
<i>Vmin (27.S2)</i>	Limite inferior da proteção de tensão.

Existem três estados diferentes:

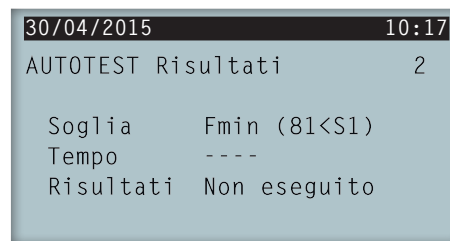
<i>Non eseguito</i>	Não existe um autotest em curso nem foi realizado nenhum durante o tempo em que o inversor se manteve ligado.
<i>Riconnessione</i>	Estado de espera de reconexão para realizar a seguinte medição após uma verificação de Fmax, Fmin, Vmax ou Vmin.
<i>Completato</i>	Foi realizado um autotest completo durante o tempo em que o inversor se manteve ligado.

Para iniciar o autotest, deve-se pressionar OK sobre *Avviare Autotest*. Acedendo a *Risultati*, é possível consultar os resultados dos diversos testes, observando se o resultado é correto ou incorreto. É possível parar um autotest em curso pressionando OK sobre *Eseguire Autotest*.

Em seguida, é possível ver as telas de resultados de uma verificação do autotest no caso de ela se realizar, e um segundo caso em que a verificação não se realizou:



Exame de autotest realizado, resultado correto



Exame de autotest não realizado, sem resultado

### 12.6.6. Ajustes avançados



Os ajustes incluídos dentro deste menu só podem ser realizados por um instalador qualificado.  
A Ingeteam não se responsabiliza pela má utilização da senha de instalador nem pelas consequências decorrentes da configuração incorreta do equipamento por parte do usuário e/ou instalador.



Para poder modificar os parâmetros deste menu, será solicitada a senha do instalador.  
A senha do instalador é 3725.

Dentro deste menu, é possível alterar a senha, ajustar os valores de tensão e frequência ou modificar o país e a norma aplicáveis ao inversor.

### 12.6.7. Dados do inversor

Neste menu, é possível consultar diversos dados correspondentes ao inversor.

## 13. Atualização de firmware



Consulte o manual de carregamento de firmware em que se detalha o processo de atualização.

Para baixar o manual, acesse a página da Web da Ingeteam ([www.ingeteam.com](http://www.ingeteam.com)) e, na seção do modelo de inversor, entre na zona de downloads. Nesta zona, existe um arquivo com o manual e a versão de firmware mais atualizada.

## 14. Comunicação por USB

Estes equipamentos podem comunicar localmente com um PC através de USB através do software de gestão de centrais INGECON SUN Manager, disponíveis na página Web da Ingeteam ([www.ingeteam.com](http://www.ingeteam.com)).

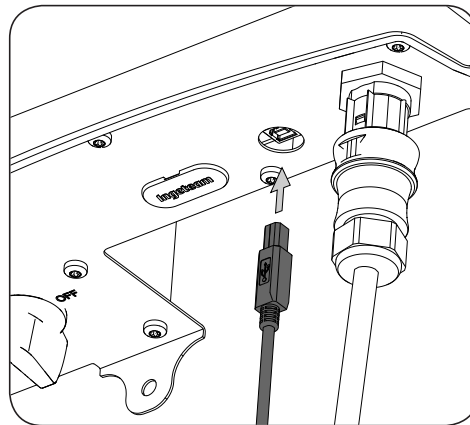
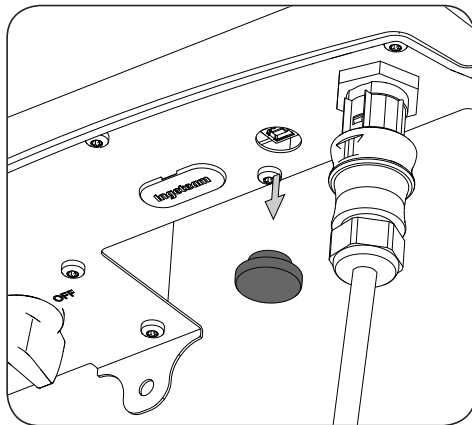


Consulte o manual do INGECON SUN Manager para ampliar esta informação.

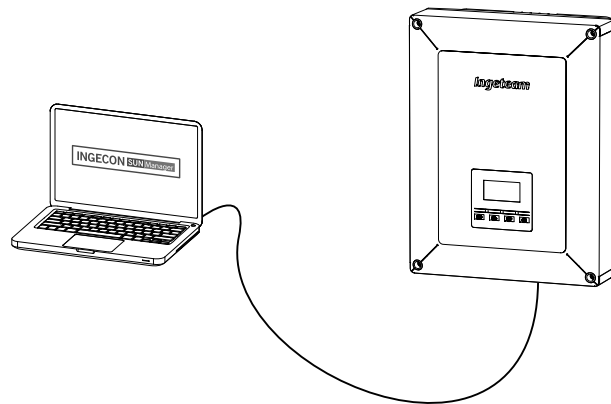
O comprimento máximo do cabo USB utilizado para realizar a conexão não deve ser superior a 3 metros.

### 14.1. Processo de conexão

1. Retire a tampa protetora do conector USB tipo B. Conecte o cabo ao inversor (cabo não fornecido pela Ingeteam).



2. Conecte o cabo a uma porta USB do PC.



3. O PC reconhece o dispositivo e instala o driver correspondente. Caso seja necessária uma instalação manual do driver, ele pode ser baixado a partir do seguinte link: <http://www.ftdichip.com/Support/Documents/InstallGuides.htm>.
4. Uma vez finalizado o processo de instalação, abra o administrador de dispositivos a partir do painel de controle.
5. No elemento Portas (COM & LPT), é visualizada uma nova porta COMx associada ao inversor. Será determinada como a USB Serial Port ou a FTDI USB Serial Port (dependerá da versão do driver instalado).
6. Executar o software INGECON SUN Manager indicado no número de porta indicado no passo anterior.



Para manter o grau de proteção do equipamento após realizar esta tarefa, deve-se sempre voltar a instalar a tampa protetora retirada do conector USB.

Enquanto o inversor estiver conectado por USB, o grau de proteção do equipamento será inferior ao especificado ao longo deste documento.

## 15. Desligamento do equipamento

Ao longo desta seção, é descrito o procedimento para desligar o equipamento. No caso de se querer operar no interior do equipamento, é obrigatório seguir estas instruções pela mesma ordem em que aparecem aqui para retirar a tensão.

### 15.1. Processo de desligamento do equipamento

1. Passe para o modo de parada a partir do visor do inversor.
2. Retirar tensão a partir de um meio de desconexão externo ao equipamento.
3. Aguarde 5 minutos até que as capacidades internas existentes se descarreguem e que os elementos internos suscetíveis de produzirem queimaduras esfriem.
4. Verifique a ausência de tensão nas entradas DC e AC.
5. Sinalize a área de corte (Vac e Vdc) com um painel de “*Atenção proibido manobrar...*”. No caso de ser necessário delimitar a área de trabalho.

## 16. Manutenção preventiva

Os trabalhos recomendados de manutenção preventiva devem ser realizados com uma periodicidade mínima anual, salvo nos casos em que se indique o contrário.

### 16.1. Condições de segurança



As condições detalhadas a seguir devem ser consideradas obrigatórias.

Antes de abrir o equipamento, é necessário retirar a tensão (ver seção “15. Desligamento do equipamento”).

A abertura do invólucro não implica em nenhum caso a ausência de tensão no equipamento, por isso, o acesso a ele só pode ser realizado por pessoal qualificado e seguindo as condições de segurança determinadas no presente documento.



A Ingeteam não se responsabiliza pelos danos que possam decorrer do uso inadequado dos equipamentos. Qualquer intervenção realizada em um destes equipamentos que pressuponha uma alteração nas disposições elétricas relativamente às disposições originais deve ser comunicada previamente à Ingeteam. Essas intervenções devem ser estudadas e autorizadas pela Ingeteam.



Todas as verificações de manutenção aqui descritas devem ser feitas com o conjunto da máquina parado, em condições seguras de manipulação, incluindo as condições especificadas pelo cliente para este tipo de operações.

Para realizar os trabalhos de manutenção no equipamento, os Equipamentos de Proteção Individual especificados na seção “Equipamento de proteção individual (EPI)” no presente documento deverão ser utilizados.



Uma vez concluída a tarefa de manutenção, coloque novamente a tampa frontal e a fixe com os respectivos parafusos.

### 16.2. Estado do invólucro

É necessário realizar uma verificação visual do estado do invólucro, verificando o estado dos fechamentos e tampas, bem como o encaixe dos equipamentos às respectivas conexões na parede. Da mesma forma, é necessário verificar se o invólucro está em bom estado e se não contém golpes ou riscos que possam degradá-lo ou fazê-lo perder seu índice de proteção. Se algum destes defeitos for detectado, deve-se reparar ou substituir as partes afetadas.

Verifique a ausência de umidade no interior do invólucro. Em caso de umidade, é imprescindível secá-lo antes de realizar as ligações elétricas.

Verifique se os componentes do invólucro estão conectados corretamente aos respectivos encaixes.

Verifique o estado correto da junta estanque da porta do equipamento.

### 16.3. Estado dos cabos e dos terminais

- Verifique se o encaminhamento dos cabos está correto, de modo que não estejam em contato com as partes ativas.
- Verifique se existem deficiências nos isolamentos e nos pontos quentes, verificando a cor do isolamento e dos terminais.
- Verifique se as conexões estão bem ajustadas.

### 16.4. Sistema de refrigeração

Limpe as aletas do radiador e as grades de refrigeração.

### 16.5. Ambiente

Verifique as propriedades do ambiente, de modo a que o ruído não se transmita ou amplifique.

## 17. Resolução de problemas

Nesta seção, são descritos detalhadamente os problemas que podem ocorrer na instalação e funcionamento do inversor.



A resolução de problemas do inversor deve ser realizada por pessoal qualificado, atendendo às condições gerais de segurança descritas no presente manual.

### 17.1. Alarmes. Indicações dos LED

Alarme	Iluminação LED*	Descrição	Solução
Sobretensão Vdc1	Cor de laranja, 6	Sobretensão na entrada DC número 1	Verifique as conexões do campo solar, que a configuração série-paralelo nos painéis é correta e que não ultrapassa a tensão máxima do inversor.
Sobretensão Vdc2	Cor de laranja, 6	Sobretensão na entrada DC número 2	
Sobrecarga Idc1	Vermelho, 1	Sobrecarga na entrada DC número 1	Verifique a instalação na parte de DC. Se a falha for repetitiva, entre em contato com o SAT.
Sobrecarga Idc2	Vermelho, 1	Sobrecarga na entrada DC número 2	
Sobretensão Vbus	Vermelho, 2	Sobretensão no bus	Verifique as conexões do campo solar, que a configuração série-paralelo nos painéis é correta e que não ultrapassa a tensão máxima do inversor.
Sobretens. Inst. Vac	Cor de laranja, 2	Sobretensão instantânea na saída AC	Verifique as conexões do lado de AC. Verifique se a tensão da rede elétrica está dentro dos limites.
Vac fora de gama	Cor de laranja, 2	Tensão de saída AC fora do limite definido	
Sobrecarga Inst. Iac	Vermelho, 1	Sobrecarga instantânea na saída AC	Verifique a instalação na parte de AC. Se a falha for repetitiva, entre em contato com o SAT.
Iac fora de gama	Vermelho, 1	Intensidade de saída AC fora do limite definido	
Fac fora de gama	Cor de laranja, 3	Frequência de rede AC fora do limite definido	Verifique as conexões do lado de AC. Verifique se a frequência da rede elétrica está dentro dos limites.
Falha pwm DC/DC	Vermelho, 3	Falha de firmware na fase DC/DC	Verifique a instalação na parte de DC e AC. Se a falha for repetitiva, entre em contato com o SAT.
Falha pwm DC/AC	Vermelho, 3	Falha de firmware na fase de conversão DC/AC	
Falha hardware DC/DC	Vermelho, 3	Falha de hardware na fase DC/DC	
Falha hardware DC/AC	Vermelho, 3	Falha de hardware na fase de conversão DC/AC	
Alarme temperatura	Cor de laranja, 4	Temperatura fora do limite de funcionamento	Pode ser normal caso a temperatura ambiente ultrapasse a temperatura máxima do equipamento. Verifique o funcionamento dos ventiladores. Proteja o inversor da exposição direta da luz solar. Refrigere o local onde o inversor está instalado.
Erro fatal	Não se aplica	Não se aplica	Não se aplica
Parada manual	Cor de laranja, fixo	O inversor parou manualmente	Coloque o inversor em funcionamento através da tela.
Erro de hardware	Vermelho, 1	O inversor apresenta um erro de hardware	Desligue o inversor de DC e AC. Espere até que os LED se apaguem e voltem a ligar. Se o problema persistir, entre em contato com o SAT.
Corrente diferencial	Cor de laranja, 5	Corrente diferencial fora da gama	Verifique se não existe uma falha de isolamento no campo solar. Verifique se a capacidade parasita do campo solar não ultrapassa o máximo permitido.
Atualização FW	Cor de laranja, fixo	Parada do inversor devido ao carregamento de firmware	Parada normal devido a atualização de firmware do inversor.

Alarme	Iluminação LED*	Descrição	Solução
Consumo de rede	Cor de laranja, 1	Potência consumida da rede fora do limite permitido	Pode ser devido a um nível baixo de radiação. Caso contrário, inspecione o campo solar.
Baixa pot. PV. con.	Cor de laranja, 1	A potência gerada no campo fotovoltaico é suficiente para conectar com a rede AC	
Falha alim. elétrica	Não se aplica	Não se aplica	Não se aplica
Injeção Idc em rede	Não se aplica	Não se aplica	Não se aplica
Mudança de config.	Vermelho, 1	Mudança de configuração do inversor	Parada normal devido a uma mudança na configuração do inversor.
Alarme isolamento	Cor de laranja, 5	Resistência de isolamento fora dos limites	Verifique através do visor se o aterramento do campo fotovoltaico está devidamente configurado. Procure uma falha de isolamento no campo solar. Caso um dos polos esteja aterrado, verifique o fusível de aterramento.
Alarme satur. lac	Cor de laranja, 5	Saturação de corrente AC	Verifique a instalação na parte de AC. Se a falha for repetitiva, entre em contato com o SAT.
Baixa Vdc	Cor de laranja, 1	Tensão DC baixa	Pode ser devido a um nível baixo de radiação. Caso contrário, inspecione o campo solar.
Bloqueio por queima	Não se aplica	Não se aplica	Não se aplica
Detecção de arco elétrico	Cor de laranja, 8	Detecção de arco elétrico na entrada DC	Não se aplica

\* Se indica o número de flashes.

## Avisos

Alarme	Iluminação LED*	Descrição	Solução
Ventilador bloqueado	Cor de laranja, 7	O ventilador pode estar bloqueado	Verifique o estado do ventilador e se certifique da inexistência de elementos que impeçam seu funcionamento correto
Alta temperatura	Cor de laranja, 7	Regulação da potência por temperatura superior à temperatura de funcionamento	Verifique se a temperatura ambiente não ultrapassa a temperatura máxima especificada e se o inversor não está sob a radiação direta do sol. Verifique também o estado dos ventiladores.
Baixa temperatura	Cor de laranja, 7	Temperatura inferior à temperatura de funcionamento	Verifique se a temperatura ambiente não é inferior à temperatura mínima especificada.
Alta Vdc	Não se aplica	Não se aplica	Não se aplica
Comun. caixa string	Não se aplica	Não se aplica	Não se aplica
Comun. autoconsum.	Cor de laranja, 7	Falha de comunicação com os dispositivos de autoconsumo (wattímetro ou INGECON EMS Manager)	Verifique a conexão dos diversos elementos. Se o erro persistir, entre em contato com o SAT.
Erro em descarregadores	Não se aplica	Não se aplica	Não se aplica

\* Se indica o número de flashes.



## 18. Tratamento de resíduos

Estes equipamentos utilizam componentes nocivos para o meio ambiente (placas eletrônicas, baterias ou pilhas, etc.).

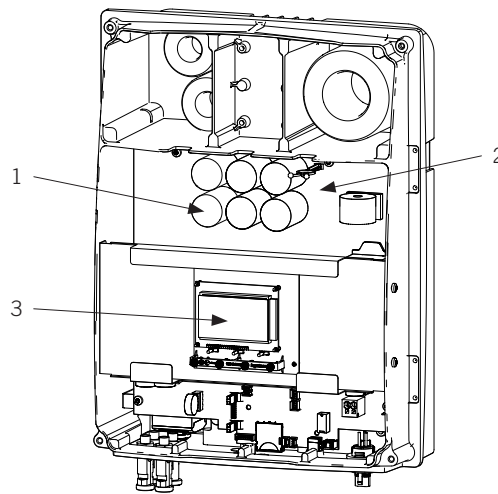


Uma vez terminada a vida útil do equipamento, os resíduos devem ficar a cargo de um agente autorizado de resíduos perigosos, para o seu processamento correto.

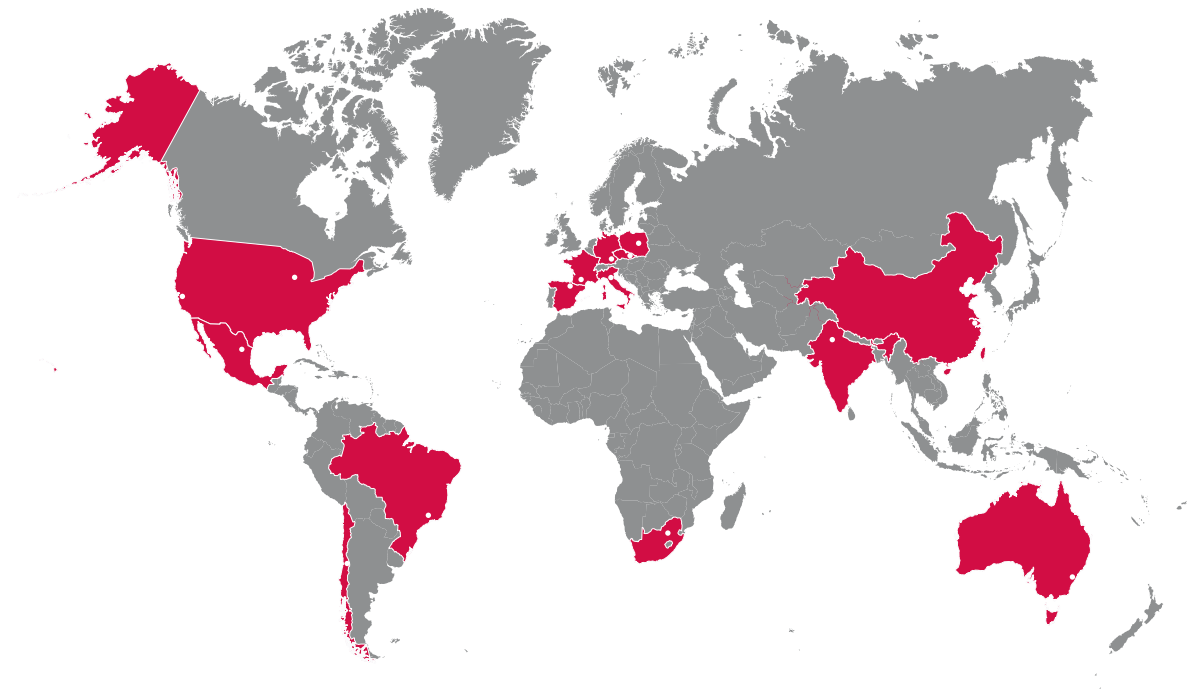
Seguindo uma política de proteção do meio ambiente, a Ingeteam, através desta seção, informa os agentes autorizados relativamente aos tipos de componentes a serem eliminados.

Os elementos que estão presentes no equipamento e que devem ser tratados especificamente são os seguintes:

1. Condensadores eletrolíticos ou que contenham PCB.
2. Placas de circuitos impressos.
3. Visores de cristal líquido.







## Europe

### **Ingeteam Power Technology, S.A.**

#### **Energy**

Avda. Ciudad de la Innovación, 13  
31621 SARRIGUREN (Navarra) - Spain  
Tel: +34 948 28 80 00  
Fax: +34 948 28 80 01  
email: solar.energy@ingetteam.com

### **Ingeteam GmbH**

Herzog-Heinrich-Str. 10  
80336 MÜNCHEN - Germany  
Tel: +49 89 99 65 38 0  
Fax: +49 89 99 65 38 99  
email: solar.de@ingetteam.com

### **Ingeteam SAS**

Le Naurouze B - 140 Rue Carmin  
31676 Toulouse Labège cedex - France  
Tel: +33 (0)5 61 25 00 00  
Fax: +33 (0)5 61 25 00 11  
email: solar.energie@ingetteam.com

### **Ingeteam S.r.l.**

Via Emilia Ponente, 232  
48014 CASTEL BOLOGNESE (RA) - Italy  
Tel: +39 0546 651 490  
Fax: +39 054 665 5391  
email: italia.energy@ingetteam.com

### **Ingeteam, a.s.**

Technologická 371/1  
70800 OSTRAVA - PUSTKOVEC  
Czech Republic  
Tel: +420 59 732 6800  
Fax: +420 59 732 6899  
email: czech@ingetteam.com

### **Ingeteam Sp. z o.o.**

Ul. Koszykowa 60/62 m 39  
00-673 Warszawa - Poland  
Tel: +48 22 821 9930  
Fax: +48 22 821 9931  
email: polska@ingetteam.com

## America

### **Ingeteam INC.**

5201 Great American Parkway, Suite 320  
SANTA CLARA, CA 95054 - USA  
Tel: +1 (415) 450 1869  
+1 (415) 450 1870  
Fax: +1 (408) 824 1327  
email: solar.us@ingetteam.com

### **Ingeteam INC.**

3550 W. Canal St.  
Milwaukee, WI 53208 - USA  
Tel: +1 (414) 934 4100  
Fax: +1 (414) 342 0736  
email: solar.us@ingetteam.com

### **Ingeteam, S.A. de C.V.**

Ave. Revolución, n° 643, Local 9  
Colonia Jardín Español - MONTERREY  
64820 - NUEVO LEÓN - México  
Tel: +52 81 8311 4858  
Fax: +52 81 8311 4859  
email: northamerica@ingetteam.com

### **Ingeteam Ltda.**

Estrada Duílio Beltrami, 6975  
Chácara Sao Bento  
13278-074 VALINHOS SP - Brazil  
Tel: +55 19 3037 3773  
Fax: +55 19 3037 3774  
email: brazil@ingetteam.com

### **Ingeteam SpA**

Bandera , 883 Piso 211  
8340743 Santiago de Chile - Chile  
Tel: +56 2 738 01 44  
email: chile@ingetteam.com

## Africa

### **Ingeteam Pty Ltd.**

Unit 2 Alphen Square South  
16th Road, Randjiespark,  
Midrand 1682 - South Africa  
Tel: +2711 314 3190  
Fax: +2711 314 2420  
email: kobie.dupper@ingetteam.com

## Asia

### **Ingeteam Shanghai, Co. Ltd.**

Shanghai Trade Square, 1105  
188 Si Ping Road  
200086 SHANGHAI - P.R. China  
Tel: +86 21 65 07 76 36  
Fax: +86 21 65 07 76 38  
email: shanghai@ingetteam.com

### **Ingeteam Power Technology India Pvt. Ltd.**

2nd floor, 431  
Udyog Vihar, Phase III  
122016 Gurgaon (Haryana) - India  
Tel: +91 124 420 6491-5  
Fax: +91 124 420 6493  
email: india@ingetteam.com

## Australia

### **Ingeteam Australia Pty Ltd.**

Suite 112, Level 1, Mike Codd Building 232  
Innovation Campus, Squires Way  
NORTH WOLLONGONG, NSW 2500 - Australia  
email: australia@ingetteam.com

ABE2011IQM01\_B  
04/2015

***Ingeteam***