

**INVERSORES
CENTRALES SIN
TRANSFORMADOR
CON
CONFIGURACIÓN
MAESTRO-ESCLAVO**

**400TL U X330 Outdoor / 600TL U X330 Outdoor
800TL U X330 Outdoor**

El inversor central con configuración Maestro-Esclavo, en cualquiera de sus modalidades, presenta de dos a cuatro bloques de potencia conectados en paralelo al mismo generador fotovoltaico y al mismo transformador de media tensión.

Acometidas DC y AC en el mismo armario

Las acometidas de entrada y de salida están integradas en el mismo armario, lo cual facilita las labores de mantenimiento y reparación.

Máximos valores de eficiencia

El uso de novedosas topologías de conversión electrónica permite alcanzar valores de eficiencia de hasta el 98,8%. Un avanzado algoritmo de control determina los módulos que deben funcionar en cada momento, repartiendo la carga de trabajo en función de la potencia fotovoltaica disponible y el número de horas de funcionamiento de cada módulo. De esta forma se maximiza la eficiencia y la vida útil del equipo. En los periodos de baja irradiancia se aumenta el rendimiento hasta en 1,8 puntos.

Prestaciones mejoradas

La nueva gama de inversores INGECON® SUN PowerMax presenta una calderería renovada y mejorada que, junto a un novedoso sistema de refrigeración por aire, permite un aumento de la temperatura ambiente de trabajo, entregando su potencia nominal hasta 122°F (50°C).

Múltiples equipos para múltiples proyectos

Los inversores PowerMax U ofrecen la máxima adaptabilidad a todo tipo de proyectos de ingeniería. Esto es posible gracias a su amplio rango de potencias de salida y a sus diversas configuraciones posibles.

Protección máxima

Estos equipos trifásicos disponen de un seccionador DC de apertura en carga motorizado para desacoplar el generador fotovoltaico del inversor. Opcionalmente, los inversores Power Max U pueden incorporar kit de puesta a tierra y fusibles DC.



400TL U X330 Outdoor / 600TL U X330 Outdoor / 800TL U X330 Outdoor

Diseño duradero

El diseño de estos equipos, junto a las pruebas de estrés a las que son sometidos, permite garantizar una vida útil de más de 20 años. Garantía estándar de 5 años, ampliable hasta 25 años.

Soporte de red

La familia INGECON® SUN PowerMax U está preparada para cumplir los requerimientos de conexión a red de los diferentes países, contribuyendo a la calidad y estabilidad del sistema eléctrico. Así, por ejemplo, son capaces de soportar huecos de tensión, inyectar potencia reactiva incluso por la noche y controlar la potencia activa inyectada a la red.

Fácil mantenimiento

Bloques de potencia modulares fácilmente reemplazables que reducen el tiempo de mantenimiento.

Manejo sencillo

Los inversores INGECON® SUN PowerMax U disponen de una pantalla LCD que permite visualizar de forma sencilla y cómoda el estado del inversor, así como diferentes variables internas. Además, el display dispone de varios LEDs que indican el estado de funcionamiento del inversor y avisan de cualquier incidencia mediante una indicación luminosa, lo cual simplifica y facilita las tareas de mantenimiento del equipo.

Monitorización y comunicación

Comunicaciones RS-485 incluidas de serie para la monitorización del histórico de producción y las variables internas (alarmas, producción en tiempo real, etc.). También están disponibles las comunicaciones por Ethernet, GSM / GPRS y Bluetooth. Se incluyen sin coste las aplicaciones INGECON® SUN Manager, INGECON® SUN Monitor y su versión para Smartphone iSun Monitor para la monitorización y registro de datos del inversor a través de Internet.

PROTECCIONES

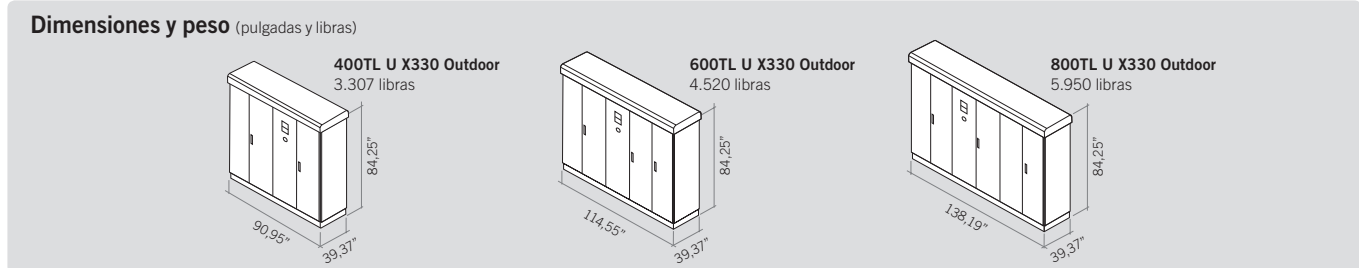
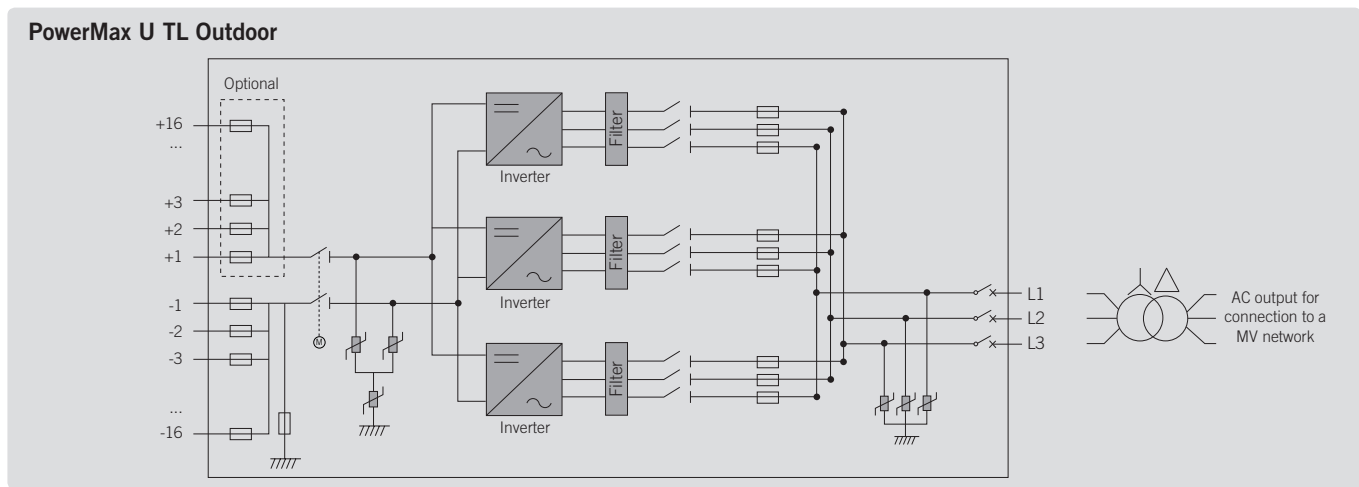
- Polarización inversa DC.
- Cortocircuitos y sobrecargas en la salida.
- Anti-isla con desconexión automática.
- 4 pares de porta-fusibles para cada bloque. Los inversores no aterrados tienen ambos polos protegidos.
- Descargadores de sobretensiones atmosféricas DC y AC, tipo 2.
- Seccionador DC motorizado para desconectar el inversor del campo FV.
- Kit de puesta a tierra.

ACCESORIOS OPCIONALES

- Comunicación entre inversores mediante Ethernet o Bluetooth.
- Kit para trabajar hasta -22°F (-30°C) de temperatura ambiente.
- Fusibles DC.
- Monitorización de las corrientes de agrupación de la entrada DC.
- Vatímetro en el lado AC.
- Soporta huecos de tensión.
- Kit de servicios auxiliares.
- Motorización del seccionador AC.

VENTAJAS MAESTRO-ESCLAVO

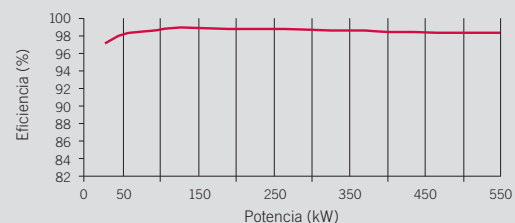
- Mayor rendimiento.
- En caso de avería de un bloque, la potencia se reparte entre el resto.
- Piezas de recambio más ligeras que permiten reducir los plazos de entrega.
- Permite aterrar el campo fotovoltaico, tanto el polo negativo como el positivo.



	400TL U X330 Outdoor	600TL U X330 Outdoor	800TL U X330 Outdoor
Valores de Entrada (DC)			
Recommended PV array power range ⁽¹⁾	406,1 - 535,6 kWp	609,2 - 803,4 kWp	812 - 1.071,2 kWp
Rango de tensión MPP	550 - 820 V	550 - 820 V	550 - 820 V
Tensión máxima DC ⁽²⁾	1.000 V	1.000 V	1.000 V
Corriente máxima DC	780 A	1.170 A	1.560 A
Nº entradas DC con porta-fusibles	8	12	16
Dimensiones fusibles DC	Fusibles de 63 A / 1.000 V to 400 A / 1.000 V para corriente máx. de 63 a 400 A en los polos positivo y negativo		
Tipo de conexión	Conexión a las barras de cobre		
Bloques de potencia	2	3	4
MPPT	1	1	1
Corriente por entrada	de 40 a 250 A	de 40 a 250 A	de 40 a 250 A
Protecciones de Entrada			
Protecciones de sobretensión	Descargadores de sobretensiones atmosféricas DC, tipo 2		
Interruptor DC	Seccionador de apertura en carga DC motorizado		
Otras protecciones	De 8 hasta 16 pares de fusibles DC, monitorización de aislamiento DC con alarma		
Valores de Salida (AC)			
Potencia nominal AC ⁽³⁾	400 kW	600 kW	800 kW
Corriente máxima AC	700 A	1.050 A	1.400 A
Tensión nominal AC	330 V Sistema IT	330 V IT Sistema IT	330 V IT Sistema IT
Frecuencia nominal AC	50 / 60 Hz	50 / 60 Hz	50 / 60 Hz
Coseno Phi ⁽⁴⁾	1	1	1
Coseno Phi ajustable	Si. Smáx=400 kVA	Si. Smáx=600 kVA	Si. Smáx=800 kVA
THD (Distorsión Armónica Total) ⁽⁵⁾	<3%	<3%	<3%
Protecciones de Salida			
Protecciones de sobretensión	Descargadores de sobretensiones atmosféricas AC tipo 2		
Interruptor AC	Interruptor AC, opcional motorizado		
Protección anti-isla	Sí, con desconexión automática (por cada bloque de potencia)		
Otras protecciones	Fusibles AC, cortocircuitos y sobrecargas AC (por cada bloque de potencia)		
Prestaciones			
Eficiencia máxima	98,5%	98,5%	98,5%
CEC	98%	98%	98%
Consumo en stand-by ⁽⁶⁾	60 W	90 W	120 W
Consumo nocturno	60 W	90 W	120 W
Datos Generales			
Temperatura de funcionamiento	-4°F a 149°F (-20°C a 65°C)	-4°F a 149°F (-20°C a 65°C)	-4°F a 149°F (-20°C a 65°C)
Humedad relativa (sin condensación)	0 - 95%	0 - 95%	0 - 95%
Grado de protección	NEMA 3R	NEMA 3R	NEMA 3R
Altitud máxima ⁽⁷⁾	9.842 ft (3.000 m)	9.842 ft (3.000 m)	9.842 ft (3.000 m)
Sistema de refrigeración	Ventilación forzada con control térmico (suministro de 230 V fase + neutro)		
Caudal de aire	22,6 ft ³ /s (consumo: 1.000 VA)	37,96 ft ³ /s (consumo: 1.300 VA)	45,56 ft ³ /s (consumo: 1.500 VA)
Emisión acústica	<55 dB (A) a 4 m y <67 dB (A) a 1 m con ventiladores funcionando a la potencia máxima		
Certificación	UL1741, IEEE 1547.1		
Normativa EMC y de seguridad	EN 50178, EN 62109-1, EN 62109-2, EN 61000-6-2, EN 61000-6-4, EN 61000-3-11, EN 61000-3-12, FCC Part 15		
Normativa de conexión a red	BDEW MT, RD 661/2007, P.O.12.3, CEI 0-16, CEI 11-20, CEI 11-20 V1, Allegato A70 TERNA, IEEE 1547, Arrêté 23-04-08		

Notes: ⁽¹⁾ Dependiendo del tipo de instalación y de la ubicación geográfica. Datos para condiciones STC ⁽²⁾ No superar en ningún caso. Considerar el aumento de tensión de los paneles 'Voc' a bajas temperaturas ⁽³⁾ Potencia AC para temperatura ambiente de 122°F (50°C). La potencia de salida se reducirá un 1% por cada 1°F (0,56°C) de incremento ⁽⁴⁾ Para P_{AC}>25% de la potencia nominal ⁽⁵⁾ Para P_{AC}>25% de la potencia nominal y tensión según IEEE 1547.1 ⁽⁶⁾ Consumo desde el campo fotovoltaico ⁽⁷⁾ Por encima de 3.300 pies la temperatura para potencia nominal 122°F (50°C) se reduce a razón de 2,42°F por cada 1.000 pies adicionales.

Rendimiento



Ingeteam

Ingeteam INC.

5201 Great American Parkway, Suite 320
SANTA CLARA, CA 95054 - USA
Tel.: +1 (415) 450 1869 / +1 (408) 524 2929 / Fax: +1 (408) 824 1327
e-mail: solar.us@ingeteam.com

Ingeteam INC.

3550 W. Canal St.
MILWAUKEE, WI 53208 - USA
Tel.: +1 (414) 934 4100 / +1 (855) 821 7190 / Fax: +1 (414) 342 0736
e-mail: solar.us@ingeteam.com

Ingeteam Power Technology, S.A.

Avda. Ciudad de la Innovación, 13
31621 SARRIGUREN (Navarra) - Spain
Tel.: +34 948 288 000 / Fax: +34 948 288 001
e-mail: solar.energy@ingeteam.com

Ingeteam S.r.l.

Via Emilia Ponente, 232
48014 CASTEL BOLOGNESE (RA) - Italy
Tel.: +39 0546 651 490 / Fax: +39 054 665 5391
e-mail: italia.energy@ingeteam.com

Ingeteam GmbH

Herzog-Heinrich-Str. 10
80336 MUNICH - Germany
Tel.: +49 89 99 65 38 0 / Fax: +49 89 99 65 38 99
e-mail: solar.de@ingeteam.com

Ingeteam SAS

La Naurouze C - 140 rue Carmin
31670 Labège - France
Tel: +33 (0)5 61 25 00 00 / Fax: +33 (0)5 61 25 00 11
e-mail: france@ingeteam.com

Ingeteam, a.s.

Technologická 371/1
70800 OSTRAVA - PUSTKOVEC
Czech Republic
Tel.: +420 59 732 6800 / Fax: +420 59 732 6899
e-mail: czech@ingeteam.com

Ingeteam Shanghai, Co. Ltd.

Shanghai Trade Square, 1105
188 Si Ping Road
200086 SHANGHAI - P.R. China
Tel.. +86 21 65 07 76 36 / Fax: +86 21 65 07 76 38
e-mail: shanghai@ingeteam.com

Ingeteam, S.A. de C.V.

Ave. Revolución, n° 643, Local 9
Colonia Jardín Español - MONTERREY
64820 - NUEVO LEÓN - México
Tel.: +52 81 8311 4858 / Fax: +52 81 8311 4859
e-mail: northamerica@ingeteam.com

Ingeteam Ltda.

Rua Luiz Carlos Brunello, 286
Chácara Sao Bento
13278-074 VALINHOS SP - Brazil
Tel.: +55 19 3037 3773 / Fax: +55 19 3037 3774
e-mail: brazil@ingeteam.com

Ingeteam Pty Ltd.

Unit 2 Alphen Square South
16th Road, Randjiespark, Midrand 1682 - South Africa
Tel.: +2711 314 3190 / Fax: +2711 314 2420
e-mail: southafrica@ingeteam.com

Ingeteam SpA

Bandera, 883 Piso 211
8340743 Santiago de Chile - Chile
Tel.: +56 2 738 01 44
e-mail: chile@ingeteam.com

Ingeteam Power Technology India Pvt. Ltd.

2nd Floor, 431
Udyog Vihar, Phase III
122016 Gurgaon (Haryana) - India
Tel.: +91 124 420 6492 / Fax: +91 124 420 6493
e-mail: india@ingeteam.com

Ingeteam Sp. z o.o.

Ul. Koszykowa 60/62 m 39
00-673 Warszawa - Poland
Tel.: +48 22 821 9930 / Fax: +48 22 821 9931
e-mail: polska@ingeteam.com