



Ingeteam

Ingecon[®]Sun Power

Manual de instalación



AAS2000IKH01_F
01/2012

Ingeteam Power Technology, S.A.

Avda. Ciudad de la Innovación, 13
31621 SARRIGUREN (Navarra) - Spain
Tel.: +34 948 28 80 00
Fax.: +34 948 28 80 01
e-mail: solar.energy@ingetteam.com
Service Call Center: +34 948 698 715

La copia, circulación o uso de este documento o de su contenido requiere un permiso por escrito. Su incumplimiento será denunciado por daños y perjuicios. Todos los derechos están reservados, incluyendo aquellos que resulten de derechos de patentes o registro del diseño.

La correspondencia del contenido del documento con el hardware ha sido comprobada. Sin embargo, pueden existir discrepancias. No se asume ninguna responsabilidad por la concordancia total. La información que contiene este documento es revisada regularmente y es posible que se produzcan cambios en siguientes ediciones.

El presente documento es susceptible de ser cambiado.

Condiciones importantes de seguridad

Este manual contiene instrucciones importantes para la instalación, manipulación y uso de los modelos:

Equipos con transformador

Ingecon® Sun 50

Ingecon® Sun 60

Ingecon® Sun 70

Ingecon® Sun 80

Ingecon® Sun 90

Ingecon® Sun 100

Equipos sin transformador

Ingecon® Sun 100 TL

Ingecon® Sun 125 TL

Ingecon® Sun 150 TL

Ingecon® Sun 180 TL

Ingecon® Sun 200 TL

Ingecon® Sun 210 TL

y modelos que se pudieran derivar de los mismos.

Lea atentamente estas instrucciones y consérvelas adecuadamente.

Avisos generales



ATENCIÓN

Las operaciones detalladas en el manual sólo pueden ser realizadas por personal cualificado.

Se recuerda que es obligatorio cumplir toda la legislación aplicable en materia de seguridad para el trabajo eléctrico. Existe peligro de descarga eléctrica.

Es obligatorio leer y entender el manual por completo antes de comenzar a manipular, instalar u operar el equipo.



ATENCIÓN

La condición de personal cualificado a la que se refiere este manual, será como mínimo aquella que satisfaga todas las normas, reglamentos y leyes en materia de seguridad aplicables a los trabajos de instalación y operación de este equipo.

La responsabilidad de designar al personal cualificado siempre recaerá sobre la empresa a la que pertenezca este personal, debiendo decidir qué trabajador es apto o no para realizar uno u otro trabajo para preservar su seguridad a la vez que se cumple la legislación de seguridad en el trabajo.

Dichas empresas son responsables de proporcionar una adecuada formación en equipos eléctricos a su personal, y a familiarizarlo con el contenido de este manual.



ATENCIÓN

La apertura de la puerta del equipo no implica la ausencia de tensión en su interior.

Sólo podrá abrirla personal cualificado siguiendo las instrucciones de este manual.



ATENCIÓN

Existe peligro de descarga eléctrica incluso después de desconectar la red, el campo fotovoltaico y las alimentaciones auxiliares.



ATENCIÓN

El cumplimiento de las instrucciones de seguridad expuestas en este manual o de la legislación sugerida no exime del cumplimiento de otras normas específicas de la instalación, el lugar, el país u otras circunstancias que afecten al inversor.

**ATENCIÓN**

Realizar todas las maniobras y manipulaciones sin tensión.

Como medida mínima de seguridad en esta operación, se deberán observar las llamadas **5 reglas de oro**:

1. Desconectar
2. Prevenir cualquier posible realimentación
3. Verificar la ausencia de tensión
4. Poner a tierra y en cortocircuito
5. Proteger frente a elementos próximos en tensión, en su caso, y establecer una señalización de seguridad para delimitar la zona de trabajo.

Hasta que no se hayan completado las cinco etapas, no podrá autorizarse el trabajo sin tensión y se considerará trabajo en tensión en la parte afectada.

**ATENCIÓN**

La normativa de seguridad básica de obligado cumplimiento para cada país es:

- *RD 614/2001* en España.
- *CEI 11-27* en Italia.
- *DIN VDE 0105-100* y *DIN VDE 1000-10* en Alemania.
- *UTE C15-400* en Francia.

**ATENCIÓN**

Es obligatorio para comprobar ausencia de tensión utilizar elementos de medida de categoría III-1000 Voltios.

Ingeteam no se responsabiliza de los daños que pudieran causarse por una utilización inadecuada de sus equipos.

Peligros potenciales para las personas

Tenga en cuenta los siguientes avisos con el fin de proteger su seguridad.



PELIGRO: choque eléctrico.

El equipo puede permanecer cargado después de desconectar el campo fotovoltaico, la alimentación de red y las alimentaciones auxiliares.

Seguir cuidadosamente los pasos para quitar tensión obligados en el manual.



PELIGRO: explosión.

Existe un riesgo muy improbable de explosión en casos muy específicos de mal funcionamiento.

La carcasa protegerá de la explosión personas y bienes únicamente si está correctamente cerrada.



PELIGRO: aplastamiento y lesiones articulares.

Seguir siempre las indicaciones del manual para mover y emplazar el equipo.

El peso de este equipo puede producir lesiones, heridas graves e incluso la muerte si no se manipula correctamente.



PELIGRO: alta temperatura.

El caudal de aire de salida superior puede alcanzar temperaturas altas que dañen a las personas expuestas.

Peligros potenciales para el equipo

Tenga en cuenta los siguientes avisos con el fin de proteger a su equipo.



ATENCIÓN: ventilación.

El equipo necesita un flujo de aire de calidad mientras está funcionando.

Mantener la posición vertical y las entradas sin obstáculos es imprescindible para que este flujo de aire llegue al interior del equipo.



ATENCIÓN: conexiones.

Después de toda manipulación debidamente autorizada, comprobar que el inversor está preparado para empezar a funcionar. Sólo después se puede proceder a conectarlo siguiendo las instrucciones del manual.



ATENCIÓN: daño electrónico.

No tocar tarjetas ni componentes electrónicos. Los componentes más sensibles pueden dañarse o destruirse por la electricidad estática.



ATENCIÓN: funcionamiento.

No desconectar o conectar ningún terminal mientras el equipo está funcionando. Desconectar y comprobar la ausencia de tensión antes.

Equipo de protección individual (EPI)

Haga uso de todos los elementos que componen el equipo de protección.

En el capítulo “4. Instrucciones de seguridad” encontrará referencias al uso de dichos elementos en función de la situación.



ATENCIÓN: el equipo de protección individual consta de:

- Gafas de seguridad contra el riesgo mecánico
- Gafas de seguridad contra el riesgo eléctrico
- Calzado de seguridad
- Casco
- Guantes de seguridad

Contenidos

1. Visión general	9
1.1. Descripción del equipo.....	9
1.1.1. Modelos.....	9
1.1.2. Opciones.....	10
1.2. Cumplimiento de normativa	10
1.2.1. Mercado CE.....	10
2. Descripción del sistema	10
2.1. Ubicación	10
2.1.1. Entorno	11
2.1.2. Grado IP.....	11
2.1.3. Temperatura ambiente	11
2.1.4. Condiciones atmosféricas	11
2.1.5. Grado de contaminación.....	11
2.1.6. Contaminación acústica	11
2.1.7. Ventilación	12
2.1.8. Características medioambientales	12
2.2. Características de la instalación eléctrica.....	13
2.3. Requerimientos EMC	13
3. Condiciones de funcionamiento, conservación y transporte	14
3.1. Símbolos	14
3.2. Recepción del equipo	14
3.3. Manipulación y desembalaje.....	15
3.4. Desplazamiento del equipo.....	15
3.5. Almacenaje.....	16
3.6. Conservación	17
3.7. Tratamiento de residuos	17
4. Instrucciones de seguridad.....	19
4.1. Simbología.....	19
4.2. Condiciones generales de seguridad	19
4.3. Generalidades.....	20
4.3.1. Riesgos existentes y medidas preventivas generales	21
4.3.2. Riesgos y medidas adicionales en labores de manipulación.....	21
4.4. Tipos de labores a desempeñar.....	21
4.4.1. Labores de Inspección	21
4.4.2. Labores de Manipulación	21
4.4.3. Equipo de Protección Individual (EPI).....	22
4.5. Medidas de seguridad al realizar las labores.....	22
5. Instalación.....	24
5.1. Requerimientos generales de instalación	24
5.2. Fijación del equipo al suelo	24
5.3. Transformadores y vigilante de aislamiento en modelos TL.....	27
5.3.1. Transformador de conexión a red.....	27
5.3.2. Transformador auxiliar	27
5.4. Conexión eléctrica.....	28
5.4.1. Descripción de accesos de cableado.....	30
5.4.2. Descripción de conexiones de cableado.....	30
5.4.3. Orden de conexión del equipo	31
5.4.4. Esquema del sistema.....	31
5.4.5. Contacto de fallo de aislamiento / indicador de conexión	31
5.4.6. Acceso a las conexiones auxiliares	32
5.4.7. Conexión para la comunicación por línea serie RS-485	32
5.4.8. Conexión para la comunicación vía Modem-GSM/GPRS + RS-485	33
5.4.9. Conexión para la comunicación por Ethernet.....	34
5.4.10. Conexiones a tierra	35
5.4.11. Conexión a la alimentación auxiliar	35
5.4.12. Conexión a la red eléctrica	35
5.4.13. Conexión al campo fotovoltaico	37
5.5. Sincronización de equipos.....	39

- 5.6. Kits disponibles 41
 - 5.6.1. Kit de alimentación nocturna 41
 - 5.6.2. Kit de aterramiento 41
 - 5.6.3. Kit teledisparo 44
 - 5.6.4. Kit resistencia calefactora 44
- 6. Puesta en servicio 45
 - 6.1. Revisión del equipo 45
 - 6.1.1. Inspección 45
 - 6.1.2. Cierre del equipo 45
 - 6.2. Puesta en marcha 46
 - 6.2.1. Arranque 46
 - 6.2.2. Comprobación y medida 46
- 7. Mantenimiento preventivo 47
 - 7.1. Labores de mantenimiento 47
- 8. Manejo del display 49
 - 8.1. Teclado y LEDs 49
 - 8.2. Display 50
 - 8.3. Menú principal 51
 - 8.4. Monitorización 51
 - 8.5. Motivos de paro 52
 - 8.6. Ajustes 53
 - Fecha y Hora 53
 - Cambio número de inversor 53
 - Idioma 53
 - Calidad de red 54
 - Puesta a tierra 54
 - Tiempo de conexión 54
 - Reset total 54
 - Otros ajustes 54
 - Cambiar NumCAN 54
 - 8.7. Datos del inversor 54
 - 8.8. Cambiar número inv. 55
- 9. Solución de problemas 55
 - 9.1. Indicaciones de los LEDs 55
 - 9.1.1. LED verde 55
 - Parpadeo lento 55
 - Parpadeo rápido 55
 - Luz fija 55
 - 9.1.2. LED naranja 56
 - Parpadeo rápido 56
 - 9.1.3. LED rojo 56
 - Luz fija 56
 - 9.2. Relación de alarmas y motivos de paro 57
 - 9.3. Alarmas del inversor por protecciones 58
 - 9.4. Protocolo de actuación frente a incidencias 59
 - 9.4.1. Tensión y/o frecuencia fuera de límites 59
 - 9.4.2. Temperatura 62
 - 9.4.3. Protección del circuito AC 63
 - 9.4.4. Motivo de paro contactor 63
 - 9.4.5. Protecciones del circuito DC 63
 - 9.4.6. Fallo de aislamiento 64
 - 9.4.7. Paro manual 64
 - 9.4.8. Protección del filtro de conmutación 65
 - 9.5. Sustitución del bloque electrónico 65
 - 9.6. Cambio de varistores en tarjeta de captaciones 67
 - 9.7. Descripción de borneros 68
 - 9.8. Distribución de los equipos 68

1. Visión general

El propósito de este manual es describir los equipos Ingecon® Sun Power y dar la información adecuada para su correcta recepción, instalación, puesta en marcha, mantenimiento y operación.

1.1. Descripción del equipo

Un inversor, es un circuito utilizado para convertir corriente continua en corriente alterna. La función de los equipos Ingecon® Sun Power, es convertir la corriente continua generada por los paneles solares fotovoltaicos, en corriente alterna y de esta manera poder ser inyectada en la red eléctrica.

1.1.1. Modelos

La familia de productos Ingecon® Sun Power se divide en dos: equipos con transformador y equipos sin transformador (TL).

Equipos con transformador

Ingecon® Sun 50

Ingecon® Sun 60

Ingecon® Sun 70

Ingecon® Sun 80

Ingecon® Sun 90

Ingecon® Sun 100

Equipos sin transformador

Ingecon® Sun 100 TL

Ingecon® Sun 125 TL

Ingecon® Sun 150 TL

Ingecon® Sun 180 TL

Ingecon® Sun 200 TL

Ingecon® Sun 210 TL

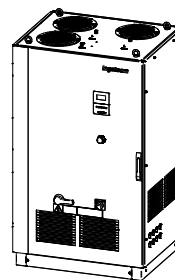
Los modelos con transformador están diseñados para su conectarse directamente a la red pública de Baja Tensión de 400 Vac.

Los modelos TL tienen diferentes tensiones AC de salida, y están diseñados para conectarse mediante una red privada con configuración IT (con el neutro aislado) que a su vez se conecta a la red de distribución. Es decir, el neutro de la red privada debe estar aislado de tierra.

Las diferentes tensiones de salida de los equipos son las siguientes:

Modelo	Tensión de salida AC
Ingecon® Sun 50	Salida AC 3X400 V
Ingecon® Sun 60	
Ingecon® Sun 70	
Ingecon® Sun 80	
Ingecon® Sun 90	
Ingecon® Sun 100	
Ingecon® Sun 100 TL	Salida AC 3X220 V
Ingecon® Sun 125 TL	
Ingecon® Sun 150 TL	Salida AC 3X275 V
Ingecon® Sun 180 TL	Salida AC 3X320 V
Ingecon® Sun 200 TL	Salida AC 3X345 V
Ingecon® Sun 210 TL	Salida AC 3X360 V

Todos los equipos tienen un aspecto exterior similar:



1.1.2. Opciones

Los modelos de la gama Ingecon® Sun Power pueden incorporar las siguientes opciones:

- Kit de aterramiento DC
- Kit de alimentación nocturna
- Kit teledisparo
- Kit resistencia calefactora
- Kit RTC alle rete BT Enel Distribuzione para Italia (Relé de supervisión de red o SPI)

1.2. Cumplimiento de normativa

Este equipo puede incorporar kits que lo hacen adaptable a la normativa de todos los países europeos y de otros continentes.

Para proyectos en Estados Unidos o Canada, Ingeteam Energy dispone de las familias Ingecon® Sun U, familias a la que se dedican sus propios manuales.

1.2.1. Mercado CE

El marcado CE es imprescindible para comercializar cualquier producto en la Unión Europea sin perjuicio de las normas o leyes los equipos Ingecon® Sun Power Max tienen el marcado CE en virtud del cumplimiento de las siguientes directivas:

- *Directiva de Baja Tensión 2006/95/CE*
- *Directiva de Compatibilidad Electromagnética 2004/108/CE*

Para cumplir cada directiva, es suficiente el cumplimiento de las partes aplicables a nuestro equipo de las normas armonizadas adecuadas.

Directiva de Baja Tensión

Los modelos Ingecon® Sun Power cumplen suficientemente esta directiva mediante el cumplimiento de las partes que le son aplicables de la norma armonizada *EN 50178 Equipo electrónico para uso en instalaciones de potencia*.

Directiva de Compatibilidad Electromagnética

Los modelos Ingecon® Sun Power cumplen suficientemente esta directiva mediante el cumplimiento de las partes que le son aplicables de las normas armonizadas:

- *EN 61000-6-2 Compatibilidad Electromagnética. Parte 6-2: Normas genéricas - Inmunidad para entornos industriales.*
- *EN 61000-6-4 Compatibilidad Electromagnética. Parte 6-3: Normas genéricas - Emisión para entornos industriales.*

El cumplimiento de estas normas obliga a cumplir límites y procedimientos de otras normas de la misma serie.

2. Descripción del sistema

2.1. Ubicación

Los Ingecon® Sun Power son equipos que requieren ser ubicados en entornos con unas características concretas.

En esta sección se dan las pautas para elegir un entorno apto, y para adaptar el equipo correctamente al mismo.

2.1.1. Entorno



ATENCIÓN

Colocar los equipos en un lugar accesible a los trabajos de instalación y mantenimiento, que permita el manejo del teclado y del display y la lectura de los LEDs indicadores frontales.



ATENCIÓN

Las salidas de aire y parte del armario cercano a las mismas, pueden alcanzar los 85 °C. No colocar en sus inmediaciones ningún material sensible a las altas temperaturas.



ATENCIÓN

Evitar ambientes corrosivos que puedan afectar al correcto funcionamiento del inversor.



ATENCIÓN

Queda terminantemente prohibido dejar cualquier objeto sobre el equipo.

2.1.2. Grado IP

Los equipos Ingecon® Sun Power Max tienen un grado de protección IP20 contra agentes externos.

IP20 significa que el equipo está protegido contra la entrada de cuerpos extraños, y sus partes peligrosas están libres de acceso, según lo definido para este grado de protección en la norma *IEC60529*.

Por tanto, los equipos Ingecon® Sun Power han de instalarse en recinto cerrado y a cubierto.

El entorno en el que se monten debe estar siempre seco y libre de polvo.

No es apto para su instalación a la intemperie.

2.1.3. Temperatura ambiente

Estos equipos están diseñados para funcionar en un rango de temperaturas que oscila de -20 °C a 65 °C. La potencia nominal puede ser inyectada hasta 45 °C. A partir de esta temperatura, el equipo autolimita la corriente inyectada para refrigerar la temperatura interna de la electrónica.

2.1.4. Condiciones atmosféricas

El aire del entorno debe de estar limpio, y la humedad relativa no superar el 50% a más de 40 °C. Mayores porcentajes de humedad relativa hasta el 95% son tolerables a temperaturas más bajas de hasta 30 °C.

Conviene tener en cuenta que, ocasionalmente, podría producirse una condensación moderada como consecuencia de las variaciones de temperatura. Por esta razón, y al margen de la propia protección del equipo, se hace necesaria una vigilancia de estos equipos, una vez puestos en marcha en aquellos emplazamientos en los que se sospeche no vayan a darse las condiciones anteriormente descritas.

Con condensación, no aplicar nunca tensión al equipo.

2.1.5. Grado de contaminación

El grado de contaminación para el cual se han previsto los equipos es 3.

Deberán tomarse las medidas oportunas para proveer al equipo de aire libre de polvo y de la calidad suficiente en el entorno del inversor.

2.1.6. Contaminación acústica

El funcionamiento de los inversores genera un zumbido.

No ubicarlos en una estancia habitada, o sobre soportes ligeros que puedan amplificar ese zumbido. La superficie de montaje debe ser firme y adecuada al peso del equipo.

2.1.7. Ventilación

Debe quedar libre de obstáculos una distancia mínima de 20 cm tanto en los laterales como en la parte frontal del equipo para favorecer la libre circulación del aire en las rejillas de circulación.



Los equipos Ingecon® Sun Power disponen de tres ventiladores de refrigeración en la parte superior del armario. Estos ventiladores se activan unos segundos cada vez que el inversor se conecta a la red eléctrica y se dispone a inyectar energía. Esta rutina permite verificar su correcto funcionamiento de manera sencilla.

Los ventiladores requieren un caudal adecuado de aire limpio y libre de partículas para su correcto funcionamiento. El caudal necesario es de 6000 m³/h para todos los modelos.

Cuando el equipo se instala en una habitación la pérdida de presión aceptable en el circuito de ventilación no debe superar los 34 Pa y la velocidad de entrada de aire, recomendamos que no sea superior a 3 m/s.



ATENCIÓN

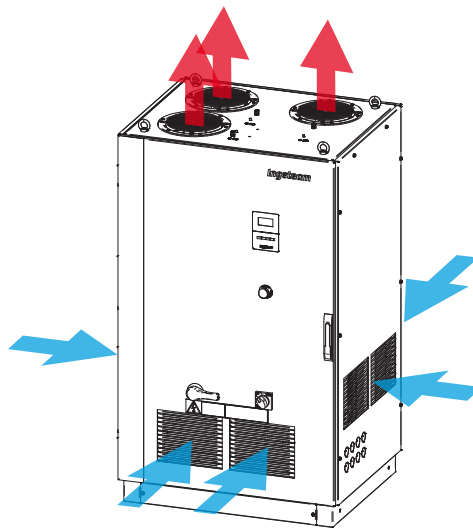
Está prohibido dejar cualquier objeto sobre el equipo.

Se debe evitar que caigan sobre el equipo partículas que puedan introducirse a través de las rejillas de ventilación.



ATENCIÓN

Facilitar la circulación del aire entrante a través de las rejillas frontales de ventilación, así como del aire saliente por las rejillas superiores.



2.1.8. Características medioambientales

Las condiciones ambientales de operación son:

Condiciones ambientales	
Temperatura mínima	-20 °C
Temperatura mínima del aire circundante	-20 °C
Temperatura máxima del aire circundante	65 °C
Temperatura a la que comienza a limitar la potencia	45 °C
Humedad relativa máxima sin condensación	95%

Más información en el capítulo “3. Condiciones de funcionamiento, conservación y transporte”.

2.2. Características de la instalación eléctrica

Los equipos Ingecon® Sun Power con transformador están ideados para su conexión a la red pública de baja tensión.

Los equipos Ingecon® Sun Power TL están ideados para su conexión a una red dedicada con un esquema de conexión del neutro de la tipología IT.

Un esquema IT no tiene ningún punto de alimentación puesto directamente a tierra. En este sistema, la intensidad resultante de un primer defecto fase-masa o fase-tierra, tiene un valor lo suficientemente reducido como para no provocar la aparición de corrientes de contacto peligrosas.

2.3. Requerimientos EMC

Los equipos Ingecon® Sun Power están equipados con los elementos de filtro necesarios para el cumplimiento de los requerimientos de EMC para aplicaciones industriales con el fin de evitar perturbaciones en otros equipos exteriores a la instalación.

Todos los equipos Ingecon® Sun Power TL efectúan su conexión a la red pública a través de un transformador de baja a media tensión. Este transformador confiere al equipo un aislamiento galvánico que incide en su buen comportamiento en la emisión de perturbaciones. Es por ello que:



ATENCIÓN

Al conectar cualquier elemento auxiliar a la red de baja tensión en la que inyectan los equipos Ingecon® Sun Power TL, es obligatorio hacerlo a través de un transformador auxiliar de aislamiento galvánico.

En el punto 5.3.2. se amplía la información sobre las características y modo de conexión de estos transformadores auxiliares.

3. Condiciones de funcionamiento, conservación y transporte



ATENCIÓN

El incumplimiento de las instrucciones dadas en esta sección puede causar daños en el equipo.

Ingeteam no asume ninguna responsabilidad por daños derivados del incumplimiento de estas instrucciones.

3.1. Símbolos

Tenga en cuenta la siguiente simbología:



Transporte el embalaje de transporte con este lado hacia arriba



No utilice herramientas afiladas para abrir el embalaje de transporte



Evite que el equipo se moje.



No coloque nada sobre el embalaje de transporte



El contenido del embalaje de transporte es frágil

3.2. Recepción del equipo

Recepción

A la recepción del envío, verificar los términos indicados en la *Nota de Entrega*, completar el campo *Firma Receptor Mercancía* y devolver el ejemplar a la dirección remitente.

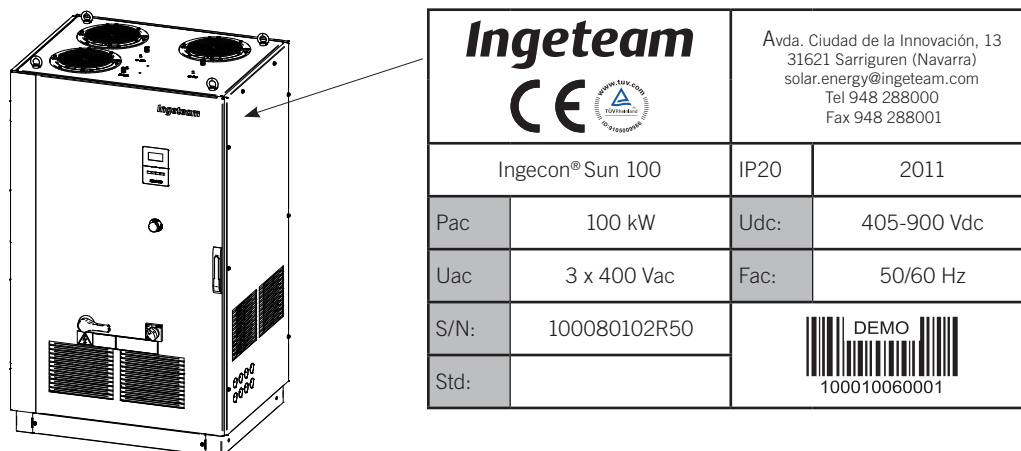
Mantener el embalaje colocado hasta inmediatamente antes de su instalación. Mantener en todo momento el equipo en **posición vertical**.

Las características del Ingecon® Sun Power a la recepción serán:

Modelo	Palet de embalaje	Peso (Kg)	Largo x Fondo x Alto (mm)
Ingecon® Sun 50, Ingecon® Sun 60	Papel burbuja y bolsa de plástico sobre palet de madera	1100	1900 x 1110 x 900
Ingecon® Sun 70, Ingecon® Sun 80		1750	1900 x 1110 x 900
Ingecon® Sun 50, Ingecon® Sun 100		1800	1900 x 1110 x 900
Ingecon® Sun TL		600	1900 x 1110 x 900

Identificar el equipo

El número de serie del equipo lo identifica de forma inequívoca. En cualquier comunicación con Ingeteam se debe hacer referencia a este número.



Ubicación placa de características del equipo exterior

En el interior hay otra placa de características en un lugar visible.

Daños en el transporte

Si durante el transporte el equipo ha sufrido daños actúe en el siguiente orden:

1. No proceda a la instalación.
2. Notifique este hecho inmediatamente a su distribuidor dentro de los 5 días posteriores a la recepción del equipo.

Si finalmente fuese necesario devolver el equipo al fabricante, se deberá usar el mismo embalaje en el que llegó.

3.3. Manipulación y desembalaje

Es de vital importancia la correcta manipulación de los equipos con el fin de:

- No deteriorar el embalaje que permite mantener estos en óptimas condiciones desde su expedición hasta el momento de ser desembalados.
- Evitar golpes y/o caídas de los equipos que pudieran deteriorar las características mecánicas de los mismos; por ejemplo, cierre incorrecto de puertas, pérdida de grado IP, etc.
- Evitar, en la medida de lo posible, las vibraciones que puedan provocar un mal funcionamiento posterior.

En caso de observar alguna anomalía se deberá contactar inmediatamente con Ingeteam.

Segregación del embalaje

Todo el embalaje se puede entregar a un gestor autorizado de residuos no peligrosos.

En cualquier caso, el destino de cada parte del embalaje será:

- Plástico (poliestireno, bolsa y papel burbuja): contenedor correspondiente.
- Cartón: contenedor correspondiente.

3.4. Desplazamiento del equipo

El correcto transporte y almacenaje del equipo son los primeros pasos necesarios para su correcto uso y funcionamiento. Teniendo en cuenta lo indicado en el apartado anterior y como medida preventiva, Ingeteam recomienda trabajar con transportistas especializados en el transporte de equipos especiales y/o frágiles.

Se deberá proteger el equipo durante su transporte y almacenaje, de golpes mecánicos, vibraciones, proyecciones de agua (lluvia) y cualquier otro producto o situación que pueda dañar o alterar su comportamiento.

La no observancia de estas instrucciones puede causar pérdida de garantía en el producto, de la cual Ingeteam no

es responsable.

Para transportar los equipos Ingecon® Sun Power es imprescindible hacerlo manteniendo el equipo siempre en posición vertical, incluso si se manda de vuelta a fábrica.

Para todo desplazamiento, tener en cuenta que el centro de gravedad de estos equipos se encuentra en el centro de su proyección en planta y a 1/3 de la altura.

Transporte mediante vehículos de carga

Para transportar los equipos Ingecon® Sun Power es imprescindible hacerlo manteniendo el equipo en posición vertical y correctamente amarrado en consideración a su peso y dimensiones para evitar vuelcos o golpes.

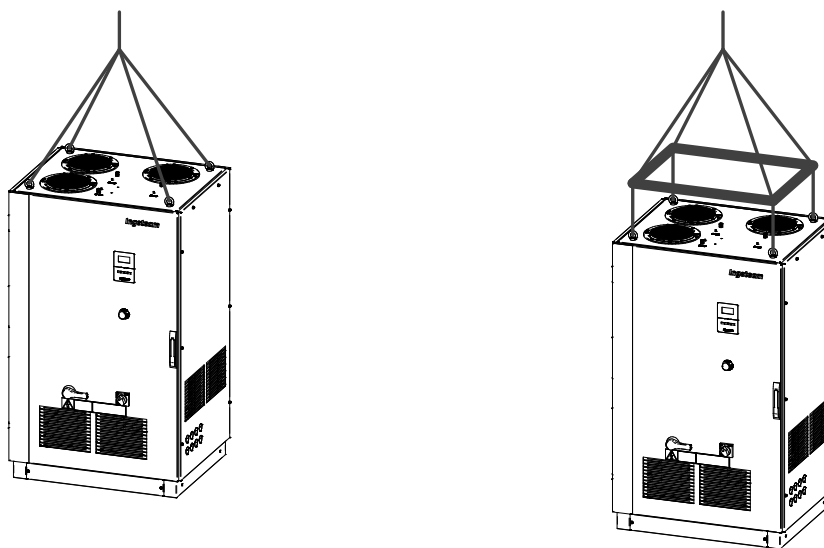
Transporte mediante carretilla elevadora

Se deberán observar al menos las siguientes prescripciones:

1. Depositar el equipo embalado centrado respecto a las uñas.
2. Procurar colocarlo lo más cerca de la unión de las uñas con el chasis.
3. Asegurarse que las pinzas están perfectamente niveladas para evitar posibles vuelcos del equipo.
4. En cualquier caso, respetar el manual de utilización de la carretilla.
5. Si se transportara después de haber sido desembalado, desatornillar el zócalo antes de desplazarlo.

Transporte mediante grúa

Para el transporte mediante grúa se deben utilizar los cáncamos instalados en la parte superior del armario como se muestra a continuación.



Debe asegurarse una adecuada distribución de las cargas entre dichos cáncamos, para ello, se deben amarrar cables, cadenas o cuerdas independientes a cada uno de los cáncamos, teniendo en cuenta que el ángulo que forman cada dos cables de los extremos de un mismo lado sea menor o igual a 45° intentando que los cables queden lo más verticales posible.

Siempre es aconsejable utilizar un bastidor de cargas según figura adjunta para una correcta distribución de las cargas, teniendo en cuenta que el ángulo φ sea igual a 90° .

3.5. Almacenaje

Si el equipo no es instalado inmediatamente después de su recepción, se deberán tener en cuenta los siguientes puntos con el fin de evitar su deterioro:

- El paquete debe ser almacenado en posición vertical
- Mantener el equipo libre de suciedad (polvo, virutas, grasa, etc.), así como de roedores.
- Evitar que reciba proyecciones de agua, chispas de soldaduras, etc.

- Cubrir el equipo con un material protector transpirable con el fin de evitar condensación debida a la humedad ambiental.
- Los equipos almacenados no deberán estar sometidos a condiciones climáticas diferentes a las indicadas en el apartado “2.1.8. Características medioambientales”.
- Es muy importante proteger el equipo frente a productos químicos que puedan producir corrosión, así como de ambientes salinos.
- No almacenar el equipo a la intemperie.

3.6. Conservación

Con el fin de permitir una correcta conservación de los equipos, no debe retirarse el embalaje original hasta el mismo momento de su instalación.

Se recomienda, en caso de almacenamiento prolongado, que este se realice en lugares secos, evitando, en lo posible, cambios bruscos de temperatura.

El deterioro del embalaje (cortes, agujeros, etc.) hace que los equipos no se mantengan en óptimas condiciones antes de su instalación. Ingeteam no se hace responsable en caso de incumplirse esta condición.

3.7. Tratamiento de residuos

Durante los diferentes procesos de instalación, puesta en marcha y mantenimiento se generan residuos que deberán ser tratados de un modo adecuado según la normativa del país correspondiente.

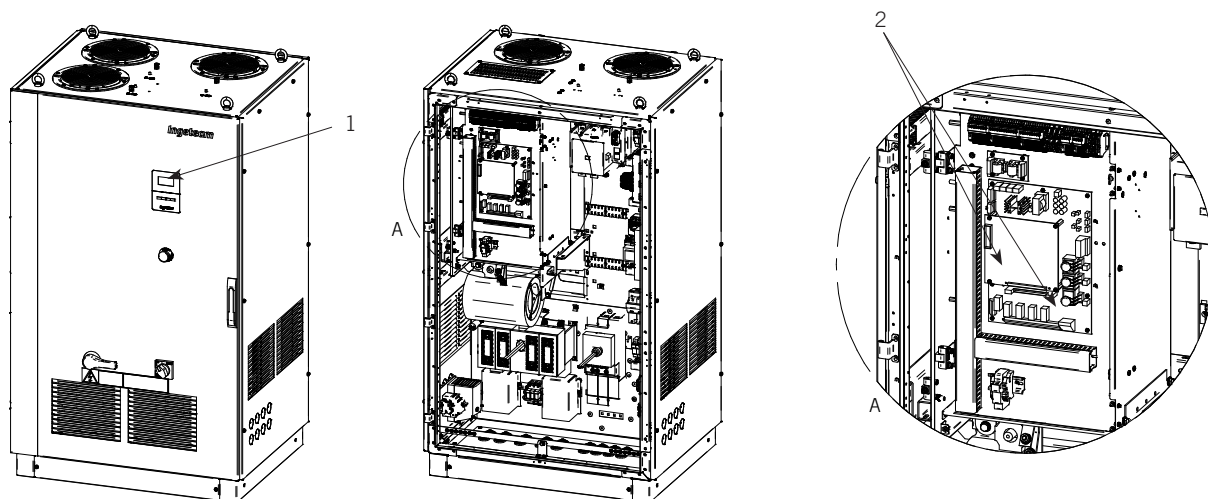
Concluida la vida útil del equipo, el residuo debe ser puesto en manos de un gestor autorizado.

Ingeteam siguiendo una política respetuosa con el medio ambiente, a través de este apartado, informa al Gestor Autorizado respecto a la localización de los componentes a descontaminar.

Los elementos presentes en el interior del equipo y que han de ser tratados específicamente son:

1. Pantallas de cristal líquido.
2. Tarjetas de circuitos impresos.

En las siguientes imágenes se indica su ubicación.



Durante el desempeño de nuestras actividades se vigilará el cumplimiento de la legislación MA vigente así como de los requisitos de cliente. Se deberá prestar especial atención al manejo de productos, peligrosos y la correcta separación de residuos

Residuos asimilables a recogidas de residuos convencionales

La mayor parte de estos residuos derivan del embalaje del equipo, que debe ser convenientemente segregado y tratado.

Todo el embalaje se puede entregar a un gestor autorizado de residuos no peligrosos.

En cualquier caso, el destino de cada parte del embalaje será:

- Plástico (poliestireno, bolsa y papel burbuja): Contenedor correspondiente (plásticos y envases).
- Cartón: Contenedor correspondiente (de papel y cartón).

4. Instrucciones de seguridad

Este apartado contiene las instrucciones de seguridad que se deben seguir a la hora de instalar, operar y acceder al equipo.

El incumplimiento de las “Instrucciones de seguridad” puede producir lesiones físicas o incluso la muerte, o producir daños en el equipo.

Lea atentamente las “Instrucciones de seguridad” antes de trabajar con el equipo.

4.1. Simbología

Los avisos, advierten de condiciones que pueden ocasionar lesiones graves o fallecimiento y/o daños al equipo. Junto con el aviso se indica como evitar el peligro tanto para las personas como para el equipo.

A continuación se pueden ver dichos símbolos y una explicación de su significado.



PELIGRO: alta tensión

Aviso de tensión peligrosa: advierte de una alta tensión que puede causar lesiones físicas incluso la muerte y/o daños a los equipos



Aviso general. Advierte sobre condiciones que pueden ocasionar lesiones físicas y/o daño a los equipos.



PRECAUCIÓN: superficie caliente

Advierte sobre la existencia de partes calientes que pueden causar quemaduras graves.

Los avisos y notas específicos de seguridad que afectan a trabajos concretos se incluyen en cada capítulo al que afectan y son repetidos y completados dentro de cada capítulo en los puntos críticos correspondientes.

Por favor, lea esta información con atención puesto que está escrita para su seguridad personal y para asegurar un tiempo de servicio lo más largo posible del equipo y los dispositivos a los que está conectado.

4.2. Condiciones generales de seguridad



Las operaciones de instalación, puesta en servicio, inspección y mantenimiento sólo podrán ser realizadas por personal convenientemente cualificado y formado en temas eléctricos (en adelante personal cualificado). Se recuerda la obligatoriedad del cumplimiento de la normativa de seguridad aplicable para trabajos eléctricos.



La apertura de las diferentes envolventes de los compartimentos no implica en ningún caso la ausencia de tensión en los mismos, por lo que el acceso a estos sólo puede ser realizado por personal cualificado y siguiendo las condiciones de seguridad en la operación que se establecen en este documento.



El conjunto de condiciones que se detallan a continuación deben considerarse como mínimas. Siempre es preferible cortar la alimentación general. Pueden existir defectos en la instalación que produzcan retornos de tensión no deseados. Existe peligro de descarga eléctrica.



Además de las medidas de seguridad que se indican en este manual, habrá que tener en cuenta las medidas generales que sean de aplicación en este ámbito (propias de la instalación, el país, etc).



Según normativa básica de seguridad, la instalación eléctrica no deberá entrañar riesgo de incendio o explosión. Los trabajadores deberán estar debidamente protegidos contra los riesgos de accidente causados por contactos directos o indirectos. La instalación eléctrica y los dispositivos de protección deberán tener en cuenta la tensión, los factores externos condicionantes y la competencia de las personas que tengan acceso a partes de la instalación.



Según normativa básica de seguridad, todo el equipo deberá ser adecuado para proteger a los trabajadores expuestos contra el riesgo de contactos directos e indirectos. En cualquier caso las partes eléctricas de los equipos de trabajo deberán ajustarse a lo dispuesto en la normativa específica correspondiente.



Según normativa básica de Riesgo Eléctrico, para trabajos en tensión, todo trabajador que se encuentre realizando trabajos al aire libre, suspenderá los trabajos en caso de tormenta, lluvia o viento fuertes, nevadas, o cualquier otra condición ambiental desfavorable que dificulte la visibilidad, o la manipulación de las herramientas. Los trabajos en instalaciones interiores directamente conectadas a líneas aéreas eléctricas deberán interrumpirse en caso de tormenta.



Ingeteam no se responsabiliza de los daños que pudieran causarse por una utilización inadecuada de los equipos. Toda intervención que se realice sobre cualquiera de estos equipos que suponga un cambio en las disposiciones eléctricas respecto a las originales deberán ser previamente propuestas a Ingeteam. Éstas deberán ser estudiadas y aprobadas por Ingeteam.



Se deberán disponer las medidas necesarias para evitar que toda persona ajena a la instalación se acerque o manipule el equipo.



Estas instrucciones deben estar bien accesibles cerca del equipo y situadas al alcance de todos los usuarios.

Antes de la instalación y puesta en marcha, por favor, lea atentamente estas instrucciones de seguridad y avisos así como todos los signos de advertencia colocados en el equipo. Asegurarse de que todos los signos de advertencia permanecen perfectamente legibles y que los dañados o desaparecidos son restituidos.

4.3. Generalidades

En este apartado se definen las medidas preventivas a efectuar para realizar todo tipo de labores en el equipo, trabajando con seguridad y controlando los riesgos no evitables.

La protección contra contactos directos se realiza mediante la envolvente, que presenta el grado de protección IP 20.

En las acometidas hay unas protecciones adicionales, aunque requieren ser retiradas para realizar la conexión, deben ser colocadas de nuevo antes de que las acometidas entren en tensión.

El equipo ha sido ensayado según normativa aplicable para cumplir los requisitos de seguridad, los valores de las distancias de aislamiento y líneas de fuga para las tensiones de utilización.

Las herramientas y/o equipos empleados en tareas de manipulación deben poseer, al menos, aislamiento doble reforzado (clase II).

4.3.1. Riesgos existentes y medidas preventivas generales

Choque contra objetos inmóviles

- Informar a los trabajadores del riesgo
- Iluminación adecuada
- Trabajar con precaución
- Mantener distancia suficiente para evitar el contacto con el elemento de riesgo (varilla de mando en puerta de seccionadores).

Golpes, pinchazos y cortes con objetos y/o herramientas

- Mantener la puerta cerrada si no se trabaja en el cubículo
- Iluminación adecuada
- Orden y limpieza
- Uso obligatorio de casco, calzado de seguridad y guantes cuando sea necesario.

Proyecciones de partículas (ventilador)

Uso aconsejado de gafas anti-impactos cuando se acceda a la zona de ventiladores.

Riesgo eléctrico

- Cumplir con lo establecido en el apartado de EPI'S y en el de "4.2. Condiciones generales de seguridad" en la página 19
- Informar al trabajador del riesgo
- Cumplir con lo establecido en leyes y reglamentos aplicables.

4.3.2. Riesgos y medidas adicionales en labores de manipulación

Contacto térmico

- Informar a los trabajadores del riesgo
- Uso aconsejado de guantes
- Desconectar alimentación y esperar 10 min para que se enfríen los elementos calientes existentes en el interior del equipo (R1, RAD1).

4.4. Tipos de labores a desempeñar

Las labores de mantenimiento preventivo de los cuadros eléctricos implican, según el caso, actuaciones de Inspección, Maniobra o Manipulación.

Está terminantemente prohibido acceder a la envolvente por ningún otro acceso que no sea el descrito en este manual.

Para abrir cualquiera de las tapas de la envolvente (lateral, trasera, superior o puerta) hay que cortar la alimentación general exterior del cuadro.

4.4.1. Labores de Inspección

Definición: Implican la apertura de la envolvente para tareas de inspección visual.

4.4.2. Labores de Manipulación

Definición: Tareas de montaje y/o sustitución de elementos, así como cambios en el taraje de elementos del cuadro. Cualquier tarea que no se englobe en Inspección o Maniobra, es Manipulación.



Siempre es necesario comprobar la ausencia de tensión antes de empezar a manipular.
Las '5 reglas de oro' son de obligado cumplimiento.



5 REGLAS DE ORO

1. Desconectar

Abriendo las posibles fuentes de tensión. Se debe tener en cuenta los condensadores u otros elementos alimentados desde fuentes de alimentación ininterrumpidas (UPS-SAI) que mantengan tensión.

2. Prevenir ante cualquier posible realimentación.

Los dispositivos de maniobra utilizados para desconectar la instalación deben asegurarse contra cualquier posible reconexión.

3. Verificar ausencia de tensión.

Se debe verificar ausencia de tensión en todos los elementos activos de la instalación eléctrica o lo más cerca posible de la zona de trabajo.

4. Poner a tierra y en cortocircuito.

En las instalaciones de baja tensión que por inducción o por otras razones puedan ponerse accidentalmente en tensión. Y siempre en instalaciones de alta tensión.

5. Delimitar y señalizar la zona de trabajo.

4.4.3. Equipo de Protección Individual (EPI)

Inspección

Es obligatorio el uso de calzado de seguridad que cumpla con la norma *EN 345-1:1992* y ropa de trabajo de algodón y sin componentes conductores/metálicos.

Manipulación

Es obligatorio el uso de casco que cumpla con la *EN 397:1995* y calzado de seguridad que cumpla con la norma *EN 345-1:1992*.

Es obligatorio además el uso de guantes de protección dieléctricos que cumplan con la norma *EN-60903-1992* y el uso de casco con pantalla facial contra arco eléctrico, para labores de comprobación de tensiones y trabajos en tensión en general, siempre que tengamos elementos con tensión directamente accesibles (IP2x).

4.5. Medidas de seguridad al realizar las labores



Queda terminantemente prohibido acceder al interior del cuadro eléctrico por cualquier otro punto que no sean la puerta de acceso frontal dispuesta para tal efecto. Abrir cualquiera de las tapas de la envolvente y/o acceder por ellas (lateral, trasera, superior) supone el corte general exterior de todas las alimentaciones del cuadro (campo fotovoltaico, acometida trifásica y acometida auxiliar monofásica si la tuviera). Siempre se accederá sin tensión.



Toda intervención que se realice que suponga un cambio en las disposiciones eléctricas respecto a las originales deberán ser previamente propuestas y aceptadas a y por Ingeteam.

A continuación se muestran las medidas de seguridad de obligado cumplimiento y las diferentes labores que se pueden desempeñar en el equipo.

Sistema de apertura: la apertura y cierre de la puerta es mediante manecilla con cerradura de doble paletón. Puerta enclavada mecánicamente mediante mandos en puerta de seccionadores.

Inspección: Las protecciones (metacrilatos) de las bornas y pletinas de conexión deberán estar debidamente colocadas en todo momento (evitar acceso directo a los elementos en tensión).

Manipulación

Para manipular en el equipo, habrá que quitar tensión.

Habrà que considerar los siguientes puntos para quitar la tensión:

1. Parar el inversor desde el display, mediante paso de estado a marcha a paro o desde la seta de emergencia

situada en la puerta.

2. Abrir el seccionador de DC (campo fotovoltaico). (*)
3. Abrir el interruptor automático AC (*).
4. En los Ingecon® Sun Power TL, cortar la alimentación auxiliar.
5. Aislar el campo fotovoltaico que alimenta equipo, desde el exterior del cuadro. (**)
6. Cortar alimentación trifásica desde protección correspondiente en exterior de los equipos.
7. Esperar 10 minutos a que se descarguen las capacidades internas existentes (filtro armónicos, etc., a que se enfríen las resistencias internas existentes y a que se detenga el movimiento residual de los ventiladores.
8. Realizar comprobación de ausencia de tensión mediante multímetro adecuado. Esta medida se realizará en los borneros XDC y X5. Consultar sección "9.7. Descripción de borneros". Utilizar los EPI's indicados en el apartado "Condiciones importantes de seguridad".
9. Señalizar los puntos de corte (DC/AC) con cartel de señalización del tipo.

(*) Al pasar los seccionadores de DC y los interruptores automáticos de AC a la posición de OFF (sin tensión), se colocará candado de consignación en los mandos en puerta (bloqueo mecánico) y se señalará mediante cartel indicativo de "Prohibido manipular, personal trabajando".

(**) En el caso de no ser posible aislar el campo fotovoltaico desde el exterior del cuadro, habrá que tener en cuenta que en las acometidas de los seccionadores de DC tendremos tensión y habrá que trabajar con los EPI's necesarios (guantes dieléctricos adecuados a la tensión de utilización, pantalla facial, botas de seguridad, ropa de trabajo, recomendable ropa ignífuga, etc.)

Toda intervención que se realice que suponga un cambio en las disposiciones eléctricas respecto a las originales deberán ser previamente propuestas y aceptadas a y por Ingeteam.

5. Instalación

Antes de proceder a la instalación del equipo Ingecon® Sun Power, deberá retirarse el embalaje teniendo especial cuidado para que no se dañe la envolvente.

Deberá cerciorarse la inexistencia de humedad en el interior del embalaje. Si existieran signos de humedad, no se deberá instalar el equipo hasta asegurarse que está completamente seco.



Todas las operaciones de instalación deben mantener observancia con el reglamento vigente.

5.1. Requerimientos generales de instalación

La ventilación y el espacio de trabajo deberán ser los adecuados para las labores de mantenimiento según reglamento vigente.

Los dispositivos exteriores de conexión deben ser adecuados y estar lo suficientemente cerca según se establece en el reglamento vigente.

Los cables de acometida deberá tener la sección adecuada a la intensidad máxima.

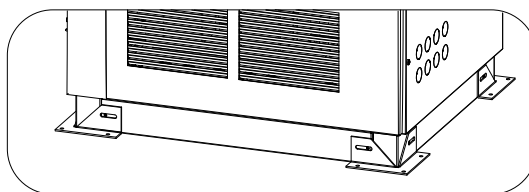
Se tendrá especial cuidado para que no existan elementos exteriores próximos a las entradas y salidas de aire que impidan la correcta ventilación del equipo.

5.2. Fijación del equipo al suelo

Los equipos Ingecon® Sun Power disponen un sistema de anclaje opcional.

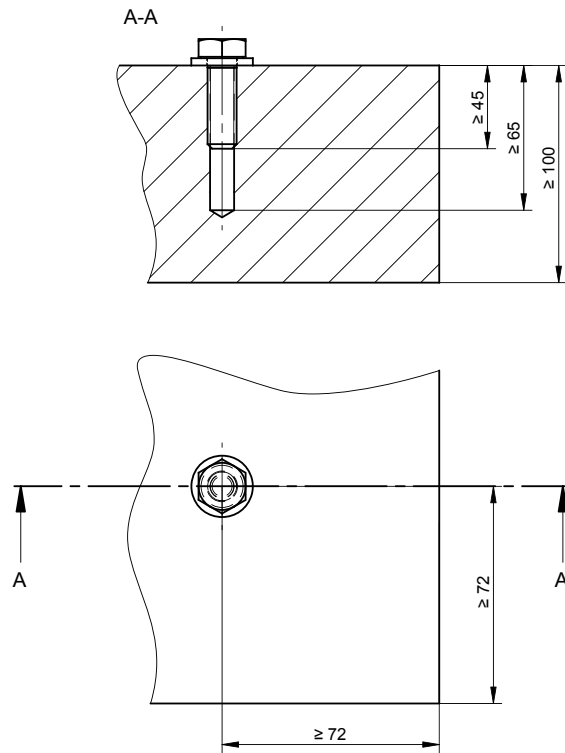
El sistema consiste en unas pletinas que atornillan las cuatro esquinas del zócalo a la zapata de hormigón donde se ubica el inversor.

En la figura siguiente se puede apreciar la forma y amarre de dichas pletinas a la envolvente.

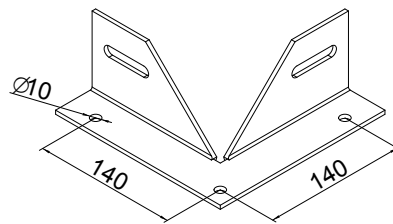


En cualquier caso se deben observar las siguientes prescripciones en el atornillamiento:

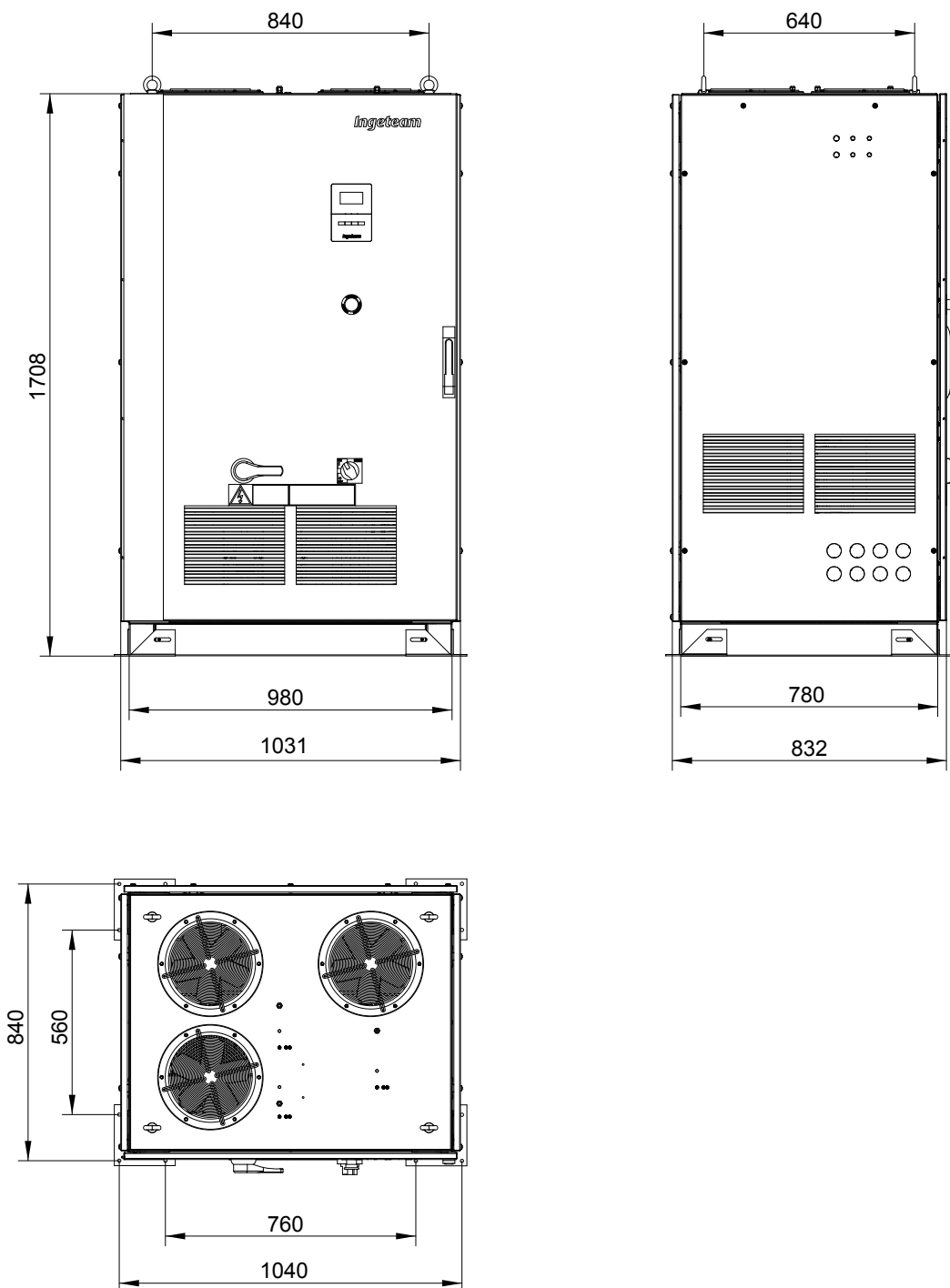
- Distancia mínima del centro del taladro de la zapata hormigón a sus bordes: 72 mm.
- Diámetro de la broca practicada en la zapata hormigón: 8 mm.
- Profundidad mínima del taladro practicado en la zapata hormigón: 65 mm.
- Mínimo espesor de la zapata de hormigón: 100 mm.
- Par de apriete: 20 Nm.
- Profundidad mínima del tornillo de anclaje: 45 mm.



A continuación puede ver las medidas principales de las pletinas de sujeción:



Las medidas del equipo, tanto para modelos con transformador como para equipos sin transformador (TL), son las siguientes. Tenga en cuenta las distancias entre agujeros de las pletinas de sujeción al suelo (en caso de equiparlas):



Una vez seleccionado el lugar donde se ubicará el equipo, seguir los siguientes pasos:

1. Marcar sobre el suelo los puntos de amarre de las pletinas.
2. Taladrar el suelo con una broca recomendada para el anclaje suministrado con la pletina de anclaje.
3. Anclar al suelo las pletinas de anclaje.
4. Atornillar las pletinas de anclaje al equipo.
5. Verificar que el equipo ha quedado bien asegurado.

5.3. Transformadores y vigilante de aislamiento en modelos TL

5.3.1. Transformador de conexión a red

En el presente punto se recogen las características técnicas del transformador de conexión a red que adapta la tensión de conexión en media o alta tensión a la tensión de funcionamiento de los equipos Ingecon® Sun Power TL.

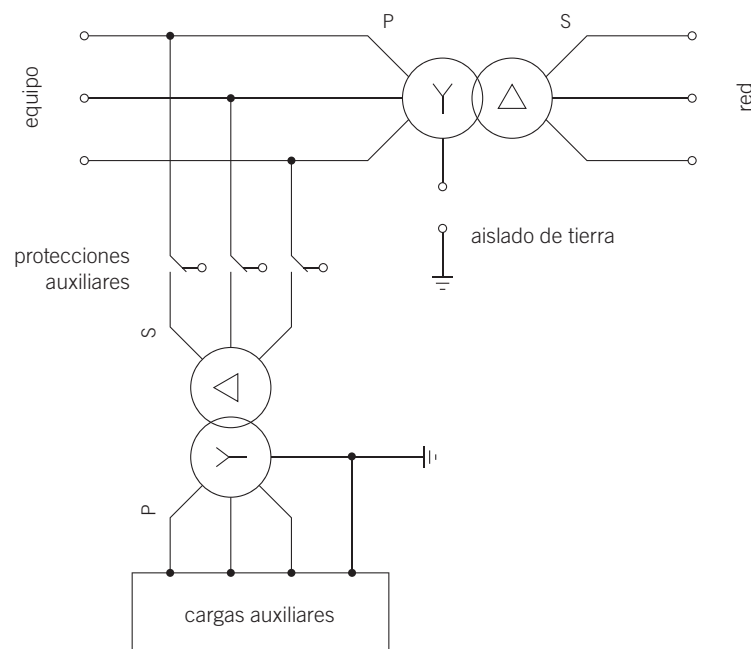
1. La potencia del transformador debe ser superior a la suma de las potencias de los inversores conectados. Teniendo en cuenta las condiciones ambientales del emplazamiento.
2. Los inversores Ingecon® Sun Power TL conectados al devanado de baja tensión del transformador deberán estar sincronizados. Ver punto 5.5.
3. Los MPPT conectados mediante inversores Ingecon® Sun Power TL a un mismo transformador deben tener la misma configuración de tensión.
4. La tensión de cortocircuito U_{cc} del transformador debe ser igual o menor al 6%.
5. Se recomienda insertar entre el devanado de alta tensión y el devanado de baja tensión una pantalla metálica puesta a tierra.
6. El devanado de baja tensión deberá soportar componentes pulsantes de tensión con dU/dt de 500 V/uS. Debido al funcionamiento de los inversores la tensión de fase respecto de tierra puede alcanzar $3/2$ la tensión de circuito abierto del campo solar.
7. Se recomienda utilizar conexión Dy11.
8. El neutro del devanado de baja tensión no debe estar conectado a tierra.
9. La conexión a la red de media tensión será la nominal del punto de conexión.
10. Se recomienda emplear transformadores con regulación de tensión en 5 puntos, pudiendo seleccionar las siguientes variaciones:

5% 2,5% 0% -2,5% -5%

No se puede conectar ningún equipo electrónico a la red de potencia. Todas las cargas auxiliares deberán estar aisladas de la red de potencia mediante un transformador con aislamiento galvánico.

5.3.2. Transformador auxiliar

El transformador de auxiliares adaptará la tensión de la parte de potencia de la instalación a la parte de control y consumo de la misma.



La parte primaria del circuito se conectará a la potencia de la instalación. Se recomienda instalar elementos de protección y seccionamiento para proteger este transformador.

Los requerimientos técnicos del transformador de auxiliares son:

1. La potencia del transformador será adecuada a las cargas conectadas a él. Teniendo en cuenta las condiciones ambientales del emplazamiento.
2. El devanado conectado a la parte de potencia deberá soportar componentes pulsantes de tensión con dU/dt de 500 V/uS. Debido al funcionamiento de los inversores la tensión de fase respecto de tierra puede alcanzar 3/2 la tensión de circuito abierto del campo solar. Ver punto 5.5.
3. Se recomienda conexión triángulo en la parte de potencia y estrella en la parte de cargas auxiliares. El neutro del lado de cargas auxiliares se recomienda conectar a tierra.

Vigilante de aislamiento

En las instalaciones que lo requieran la conexión de un vigilante de aislamiento de la red IT será llevada a cabo por el instalador.

El vigilante de aislamiento deberá soportar y ser capaz de medir redes de 1000 VDC.

El vigilante de aislamiento del equipo lo supervisa la red IT cuando el equipo está conectado a red.

5.4. Conexión eléctrica

Una vez montado el equipo en su ubicación definitiva, y sólidamente amarrado, se procede a realizar sus conexiones eléctricas.

Hay que vigilar cuidadosamente la ausencia de tensión en el equipo cuando se acceda a su interior.



La apertura de la puerta frontal del armario está condicionada a que tanto el magnetotérmico AC, el seccionador DC y cualquier alimentación auxiliar exterior se encuentren deshabilitadas.

Para medir ausencia de tensión es obligatorio el uso de guantes dieléctricos y gafas de seguridad homologadas para riesgo eléctrico.



Con la puerta abierta, no alterar la posición del magnetotérmico ni del seccionador, no actuar sobre sus mandos en la puerta ni forzar los dispositivos eléctricos internos sobre los que actúan. Igualmente deberán estar en posición OFF para poder cerrarla.



Tras poner en OFF el magnetotérmico AC, el seccionador DC y cualquier alimentación auxiliar exterior, esperar al menos 10 minutos antes de abrir la puerta. Las capacidades internas pueden mantener valores de tensión peligrosos.

En labores de inspección y maniobra:



Cuidado, aún con el magnetotérmico AC y el seccionador DC en OFF, los cables directamente conectados a la Red o los Paneles pueden mantener valores de tensión peligrosos. Esto incluye pletinas de acometida y conductores entre acometida e interruptores / seccionadores.



Mientras los paneles reciban luz, los cables DC estarán bajo niveles de tensión que pueden ser peligrosos.

En labores de manipulación:



Quitar todas las fuentes de tensión que llegan al equipo: la red eléctrica, campo fotovoltaico y cualquier alimentación auxiliar.

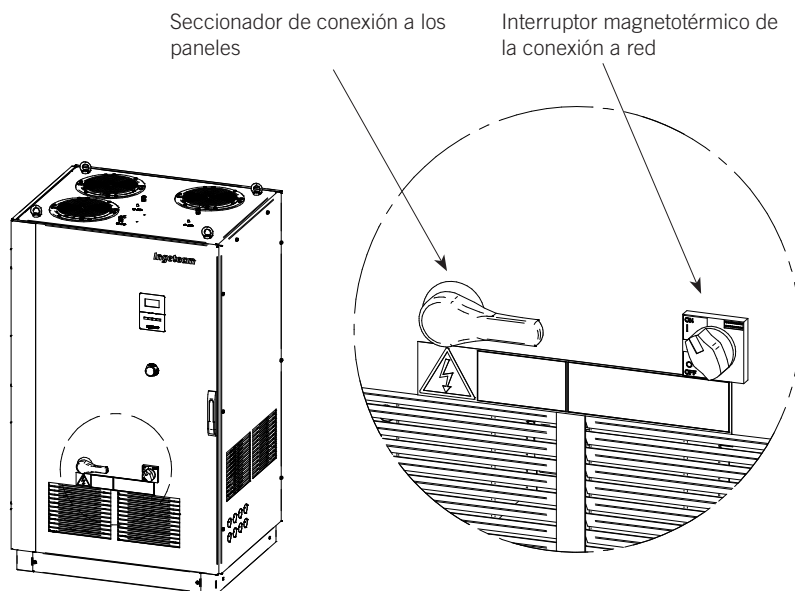


Tras poner en OFF el magnetotérmico AC y el seccionador DC esperar al menos 10 minutos antes de abrir la puerta. Las capacidades internas pueden mantener valores de tensión peligrosos.



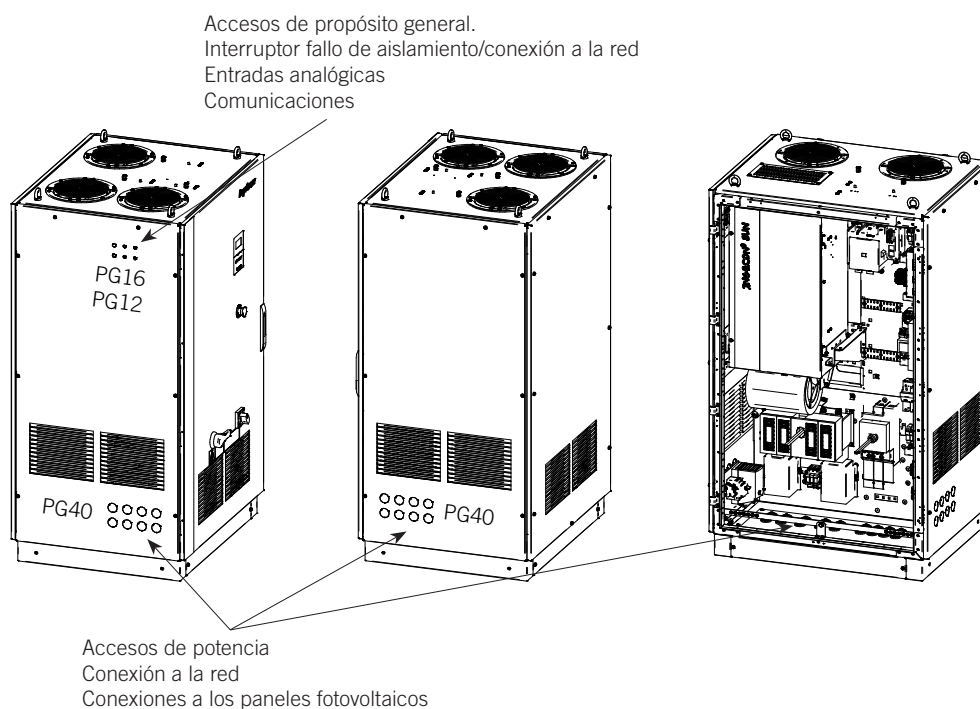
Una vez abierto el equipo comprobar que no hay peligro eléctrico en las entradas de tensión desde la red eléctrica, el campo fotovoltaico o cualquier alimentación auxiliar.

Para medir ausencia de tensión es obligatorio el uso de guantes dieléctricos y gafas de seguridad homologadas para riesgo eléctrico.



5.4.1. Descripción de accesos de cableado

Los cables de potencia de los Ingecon® Sun Power, acceden al equipo a través de prensaestopas ubicados en la base inferior del armario o alternativamente a través de los prensaestopas ubicados en la parte lateral inferior del armario tanto a la derecha como a la izquierda. En los siguientes dibujos se muestran dichos prensaestopas.



El acceso para cables de comunicación o entradas auxiliares se encuentra en el lateral izquierdo del armario, en su parte superior. Aparecen indicados en el dibujo anterior.

Los pasacables cónicos admiten diámetro de cable de hasta 40 mm.

Hay que vigilar cuidadosamente la ausencia de tensión en el equipo cuando se acceda a su interior.



La apertura de cualquier puerta frontal del armario está condicionada a que tanto el magnetotérmico AC, el seccionador DC y cualquier alimentación auxiliar exterior se encuentren deshabilitadas.

Para medir ausencia de tensión es obligatorio el uso de guantes dieléctricos y gafas de seguridad homologadas para riesgo eléctrico.

Con la puerta abierta, no alterar la posición del magnetotérmico ni del seccionador, no actuar sobre sus mandos en la puerta ni forzar los dispositivos eléctricos internos sobre los que actúan.

Igualmente deberán estar en posición OFF para poder cerrarla.

Tras poner en OFF el magnetotérmico AC, el seccionador DC y cualquier alimentación auxiliar exterior, esperar al menos 10 minutos antes de abrir la puerta. Las capacidades internas pueden mantener valores de tensión peligrosos.

En labores de Inspección y Maniobra:

Cuidado, aún con el magnetotérmico AC y el seccionador DC en OFF, los cables directamente conectados a la Red o los Paneles pueden mantener valores de tensión peligrosos. Esto incluye pletinas de acometida y conductores entre acometida e interruptores/seccionadores.

Mientras los paneles reciban luz, los cables DC estarán bajo niveles de tensión que pueden ser peligrosos.

5.4.2. Descripción de conexiones de cableado

Los equipos Ingecon® Sun Power tienen las siguientes conexiones de cableado:

- Pletinas para conexión DC
- Conexión AC. Pletinas en los POWER TL y bornas en los POWER con transformador.
- Borneros para la conexión del indicador de fallo de aislamiento

- Barra de cobre con agujeros roscados para conexión a tierra
- Conector de 230 V de alimentación auxiliar (opcional según modelo y kit incluido)

**CUIDADO:**

Mientras los paneles reciban luz, los cables DC estarán bajo niveles de tensión que pueden ser peligrosos.

No manipular nunca las conexiones sin desconectar antes el inversor de la Red y del campo fotovoltaico.

5.4.3. Orden de conexión del equipo

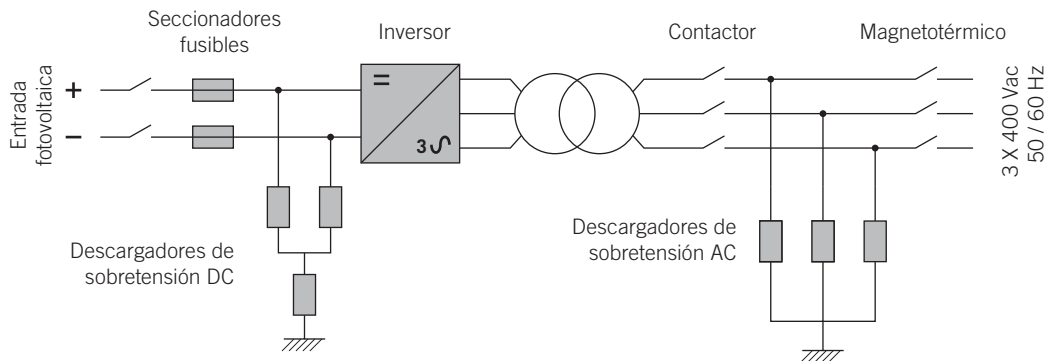
Las conexiones básicas a realizar con los equipos Ingecon® Sun Power son, en este orden:

1. Conexión del interruptor de detección de fallo de aislamiento (opcional)
2. Línea de comunicación (opcional)
3. Conexión de las diferentes tomas de Tierra
4. Conexión de la alimentación auxiliar (opcional según modelo y kit incluido)
5. Conexión del sistema trifásico del inversor a la Red Eléctrica
6. Conexión de los cables DC desde el campo fotovoltaico

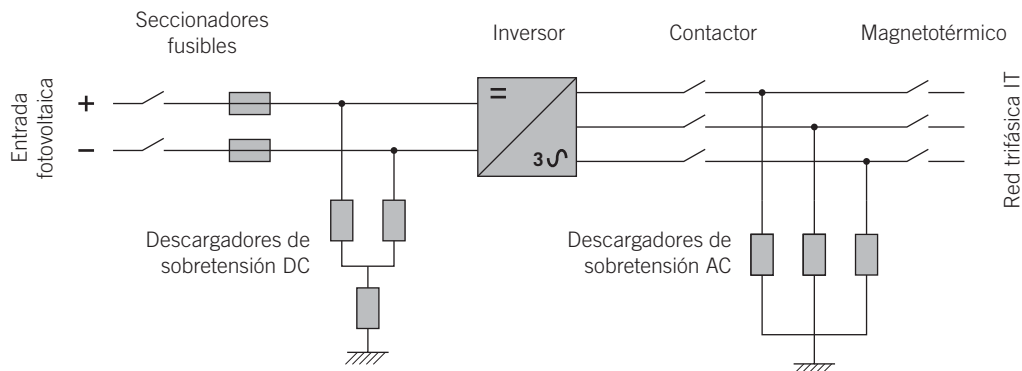
En las siguientes secciones se describe como efectuar dichas conexiones.

5.4.4. Esquema del sistema

Equipos con transformador



Equipos sin transformador (TL)



5.4.5. Contacto de fallo de aislamiento / indicador de conexión

El inversor incorpora un contacto libre de potencial, normalmente abierto. Puede realizar una de estas dos funciones:

- Detección de fallo de aislamiento en el circuito de corriente continua.

Contacto abierto: no hay fallo de aislamiento en circuito de corriente continua.

Contacto cerrado: hay fallo de aislamiento en circuito de corriente continua.

- Indicador de que el equipo está conectado a la red eléctrica por medio de su contactor interno.

Contacto abierto: el contactor interno de conexión a red está abierto, el inversor está desconectado de la red eléctrica.

Contacto cerrado: el contactor interno de conexión a red está cerrado, el inversor está conectado a la red eléctrica.

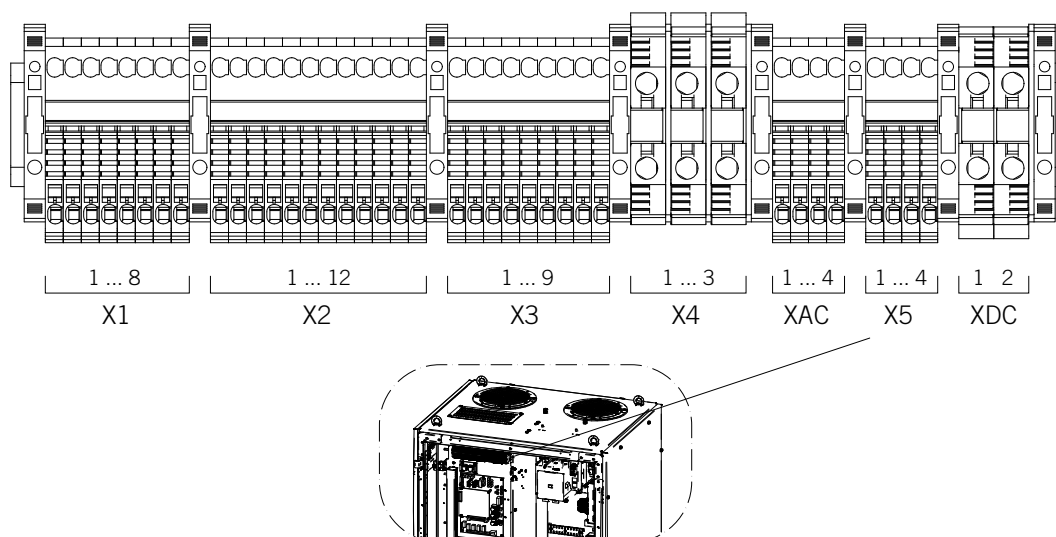
El equipo siempre mide el aislamiento independientemente de la configuración del contacto.



La configuración del equipo necesaria para que el contacto realice una u otra función se realiza en fábrica y ha de ser solicitada expresamente a Ingeteam en el momento del pedido.

Este contacto, normalmente abierto, admite 230 Vac de tensión y 10 A de corriente máxima.

Las bornas utilizadas son la X5.1 y la X5.2.



5.4.6. Acceso a las conexiones auxiliares

Algunas instalaciones fotovoltaicas requieren la conexión del inversor a elementos auxiliares, como pueden ser sensores de irradiación solar, sensores térmicos, anemómetros, etc.

Consultar con el fabricante al hacer el pedido.



Para un mejor funcionamiento, los cables que transporten estas señales auxiliares estarán alejados de los cables de potencia.

5.4.7. Conexión para la comunicación por línea serie RS-485

Los Ingecon® Sun Power incorporan un hardware para la comunicación a través de una línea serie RS-485. Dicho hardware se compone de una tarjeta «AAP0022 Com RS-485» que se suministran montadas en la tarjeta de control dentro del bloque de potencia. Para acceder a la tarjeta, utilizar los accesos indicados en 5.4.1.



Con el equipo se proporciona una ferrita >211 Ohm. Debe colocarse en el cable que parte de la tarjeta «AAP0022 Com RS-485» hacia el exterior, lo más cerca posible de la tarjeta, dándole dos vueltas a través de su agujero central.

Para más datos sobre el funcionamiento de la tarjeta, consultar el «AAX2002IKH01 Manual de instalación de accesorios para la comunicación».

5.4.8. Conexión para la comunicación vía Modem-GSM/GPRS + RS-485

A solicitud del instalador, opcionalmente, los inversores pueden incorporar un hardware para la comunicación del inversor por vía telefónica GSM/GPRS. Dicho hardware se compone de una tarjeta «AAX0001 Com GSM/GPRS + RS-485» y la antena para el módem.



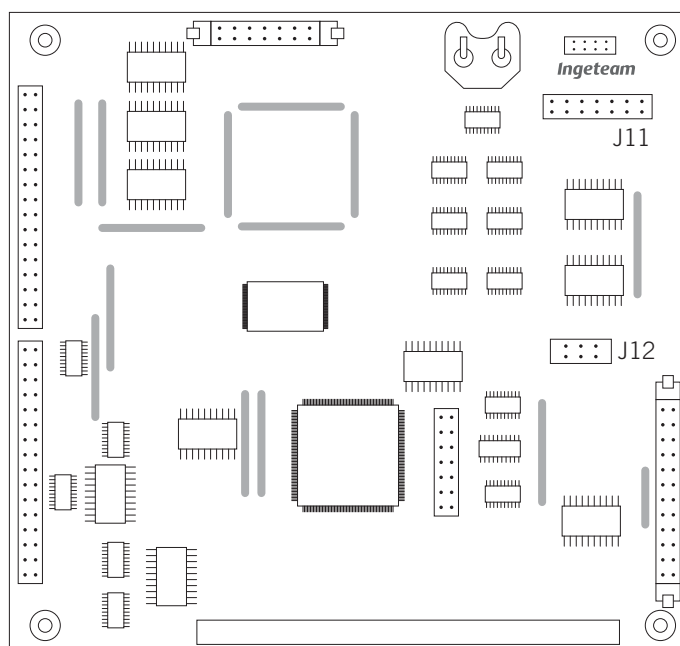
Con el equipo se proporciona una ferrita >211 Ohm. Debe colocarse en el cable RS-485 que parte de la tarjeta «AAX0001 Com GSM/GPRS + RS-485» hacia el exterior, lo más cerca posible de la tarjeta, dándole dos vueltas a través de su agujero central.

La tarjeta se suministrará con una bolsa atada con una brida que contendrá la antena del módem y el cable de la antena. Conectar el cable de la antena a la salida de antena de la tarjeta, y sacar al exterior por los accesos de la envolvente del lateral izquierdo superior. Conectar el extremo que sale al exterior a la antena y adherir mediante su imán a la envolvente del equipo.

Conectar el cable de la antena a la salida de antena de la tarjeta, y sacar al exterior por los accesos de la envolvente del lateral izquierdo superior. Conectar el extremo que sale al exterior a la antena y adherir mediante su imán a la envolvente del equipo.

Consultar el «AAX2002IKH01 Manual de instalación de accesorios para la comunicación.»

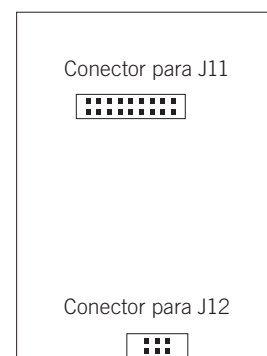
La fijación del módem a la tarjeta de control se realizará mediante los conectores J11 y J12 de ésta.



Tarjeta de control. Fijese en los conectores J11 y J12

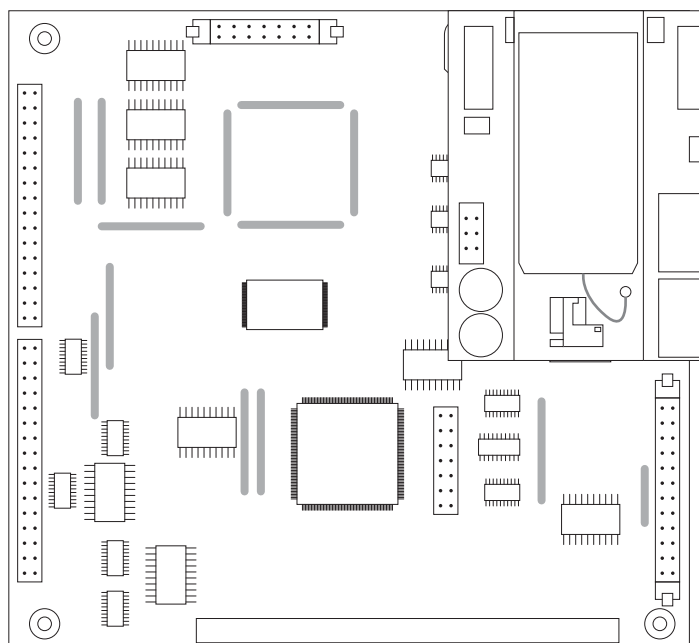
Podrá encontrar la tarjeta de control dentro del armario del bloque electrónico, tanto en equipos con transformador como sin transformador (TL).

Gire la tarjeta de comunicación para ver los conectores.



Tarjeta de comunicaciones, vista posterior

Conecte la tarjeta de comunicación tal y como muestra la siguiente ilustración.



5.4.9. Conexión para la comunicación por Ethernet

A solicitud del instalador, opcionalmente, los inversores pueden incorporar un hardware para la comunicación a través de Ethernet. Dicho hardware se compone de una tarjeta «AAX0004 Com Ethernet + RS-485».



Con el equipo se proporciona una ferrita >211 Ohm. Debe colocarse en el cable que parte de la tarjeta «AAX0004 Com Ethernet + RS-485» (salida RS-485), lo más cerca posible de la tarjeta, dándole dos vueltas a través de su agujero central.

La tarjeta se suministrará con una bolsa atada con una brida que contendrá el cable de Ethernet. Conectar el cable a la salida de Ethernet de la tarjeta, y sacar al exterior por los accesos de la envoltente del lateral izquierdo superior.

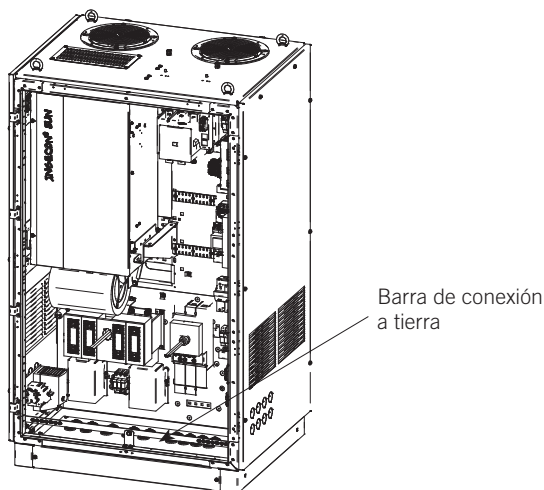
Consultar el «AAX2002IKH01 Manual de instalación de accesorios para la comunicación.»

Siga las mismas instrucciones indicadas en el punto anterior para la conexión de la tarjeta a la tarjeta de control.

5.4.10. Conexiones a tierra

Las partes metálicas del inversor (masa del equipo) están conectadas eléctricamente a la barra de tierra situada en la parte frontal del armario.

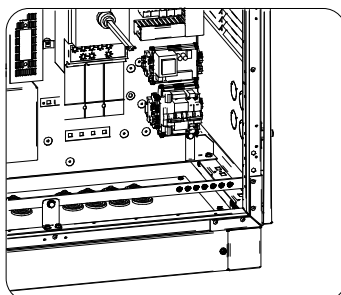
Para garantizar la seguridad de las personas, este punto ha de conectarse a la tierra de la instalación.



5.4.11. Conexión a la alimentación auxiliar

En los Ingecon® Sun Power TL, los ventiladores, contactores y fuentes auxiliares de la electrónica, requieren una alimentación auxiliar para poder funcionar.

Esta alimentación hay que proveerla en el bornero de dos bornas instalado a tal efecto y debe ser de 230 V 50/60 Hz. La potencia que debe proveer será inferior a 1000 VA.



En estos equipos, la conexión auxiliar se encuentra abajo a la derecha del armario.

5.4.12. Conexión a la red eléctrica

Los cables para la conexión a Red del equipo acceden a su interior a través de los PGs a través de su base inferior. Deberán soportar al menos la tensión de fase y 1000 V entre fase y tierra.

Si el inversor y el punto de conexión a Red están separados por una distancia que requiera el uso de cables de mayor sección, es obligatorio emplear una caja de distribución externa, cercana al inversor, para realizar este cambio de sección.



La sección de los cables se amoldará en cada caso a la potencia del equipo y las condiciones de la instalación.

Las protecciones de los inversores en su conexión a la red eléctrica soportan una corriente de cortocircuito de hasta 70 kA.

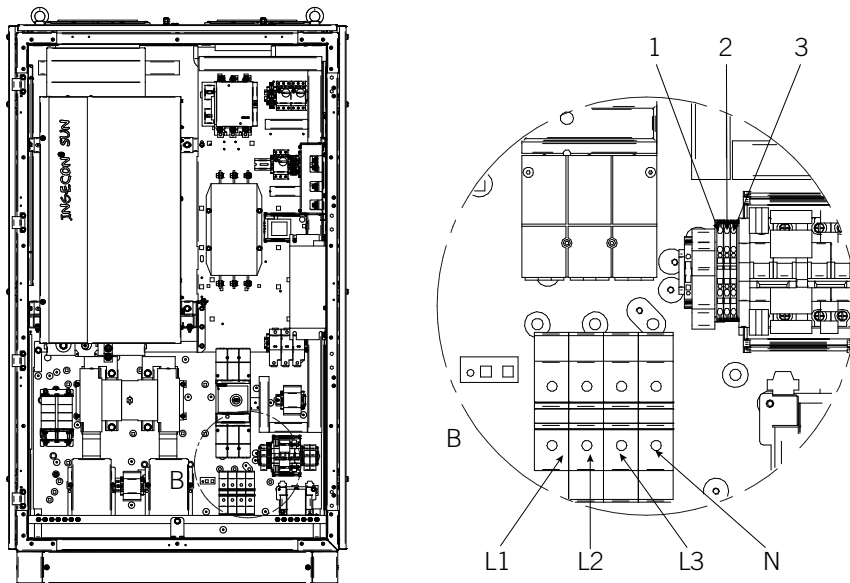


Previamente a cualquier manipulación comprobar que no hay peligro eléctrico en la entrada de tensión desde la red eléctrica.



Para medir ausencia de tensión es obligatorio el uso de guantes dieléctricos y gafas de seguridad homologadas para riesgo eléctrico.

Existen diferencias entre las acometidas AC de los Ingecon® Sun Power TL y los Ingecon® Sun Power con transformador. Los Ingecon® Sun Power con transformador disponen de un conector de cuatro bornas bimetálicas (tres fases y neutro) para la conexión a la red eléctrica. La sección máxima admisible por estas bornas es de 95 mm² en cada fase.



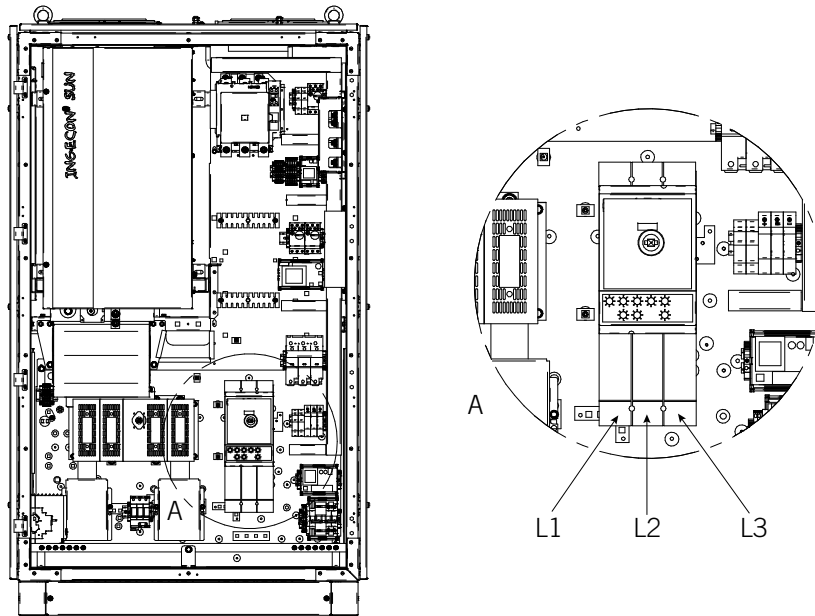
Equipos con transformador

Los equipos Ingecon® Sun Power con transformador tienen la opción de conectar las tres fases, o las tres fases y el neutro de la red. Si se conectan las tres fases las posiciones 2 y 3 del bornero X10 deben ser puenteadas con el jumper. Si se conectan las tres fases y neutro de la red, las posiciones 1 y 2 del bornero X10 deben ser puenteadas con el jumper.



Ingeteam recomienda la conexión del neutro en equipos Ingecon® Sun Power con transformador.

Los Ingecon® Sun Power TL disponen de una pletina para cada una de las tres fases. A esta acometida se muestra en la figura de la izquierda.



Equipos sin transformador (TL)

Para evitar arcos eléctricos, una vez realizada la conexión de los cables a las pletinas, verificar las distancias de seguridad entre las partes activas de ambas pletinas o con cualquier otro punto metálico del equipo. Se recomienda una separación de 20 mm.



Tras la operación sobre los terminales es obligatorio volver a colocar en su posición la lámina protectora de policarbonato.

5.4.13. Conexión al campo fotovoltaico

Los cables para la conexión del equipo al campo fotovoltaico acceden a su interior a través de los pasamuros cónicos de la base inferior.



Previamente a cualquier manipulación comprobar que no hay peligro eléctrico en la entrada de tensión desde el campo fotovoltaico.

No olvidar nunca que los paneles generan, siempre que están iluminados, tensión en sus bornas.

Por tanto el inversor puede tener en su interior tensiones de hasta 1000 voltios aún cuando no esté conectado a la Red.

Para medir ausencia de tensión es obligatorio el uso de guantes dieléctricos y gafas de seguridad homologadas para riesgo eléctrico.



CUIDADO

Conectar el polo positivo de la serie de paneles a los terminales indicados como \oplus , y el negativo a los marcados como \ominus .

Si el inversor y el punto de conexión al campo fotovoltaico están separados por una distancia que requiera el uso de cables de mayor sección, es obligatorio emplear una caja de distribución externa, cercana al inversor, para realizar este cambio de sección.

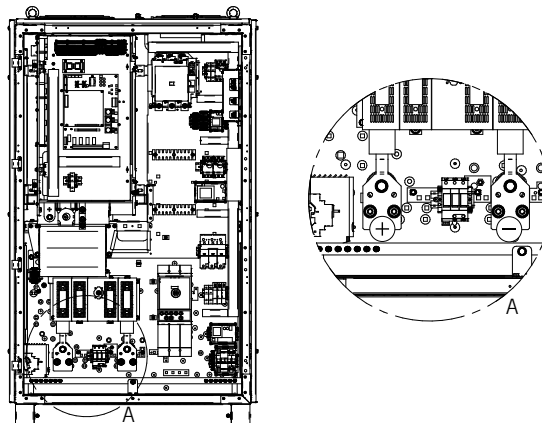
Los equipos disponen de dos pletinas de cobre con 2 orificios de diámetro 13 mm para acometer métrica M12 que admiten cables terminados en anilla de dicha métrica.

La sección máxima recomendada por Ingeteam para dichos conductores es de 4 conductores de 240 mm². En cada orificio se puede conectar un cable por cada lado de la pletina. Así en total se pueden conectar cuatro cables en cada

pletina.

Para evitar arcos eléctricos, una vez realizada la conexión de los cables a las pletinas, verificar las distancias de seguridad entre las partes activas de ambas pletinas o con cualquier otro punto metálico del equipo. Se recomienda una separación de 20 mm, distancia mínima 10 mm.

Para acceder a estos terminales es necesario retirar la lámina protectora de policarbonato.



Para acceder a estos terminales es necesario retirar la lámina protectora de policarbonato.



Tras la operación sobre los terminales es obligatorio volver a colocar en su posición la lámina protectora de policarbonato.

	Equipos con transformador	Equipos sin transformador (TL)
Acometida AC	Bornero M8 cobre	Pletina de 1 orificio M10 cobre
	Sección cable según DIN 46234: <ul style="list-style-type: none"> • 1 cable de 95 mm² • 2 cables de 70 mm² por lado 	Sección de cable por polo: <ul style="list-style-type: none"> • 2 cables de 240 mm²
	Par de apriete de 12 Nm	Par de apriete de 47 Nm
Acometida DC	Pletina de 2 orificios M12 cobre	
	Sección de cable por polo: <ul style="list-style-type: none"> • 4 cables de 240 mm² 	
	Par de apriete de 64 Nm	

5.5. Sincronización de equipos

Cuando se conectan varios Ingecon® Sun Power TL al mismo transformador de media tensión, deben ser sincronizados.



Hay que vigilar cuidadosamente la ausencia de tensión en el equipo cuando se acceda a su interior.



La configuración de las tensiones de los campos solares debe ser igual.



Los MPPT conectados mediante inversores TL a un mismo transformador deberán tener la misma configuración de tensión.

Para sincronizar equipos de Ingecon® Sun Power TL se debe añadir a la instalación el kit generador de señales de sincronismo (AAS0133) que permite sincronizar hasta 6 equipos.

En el siguiente ejemplo quedan sincronizados 4 inversores Ingecon® Sun 100 TL:

Se habrá requerido disponer de :

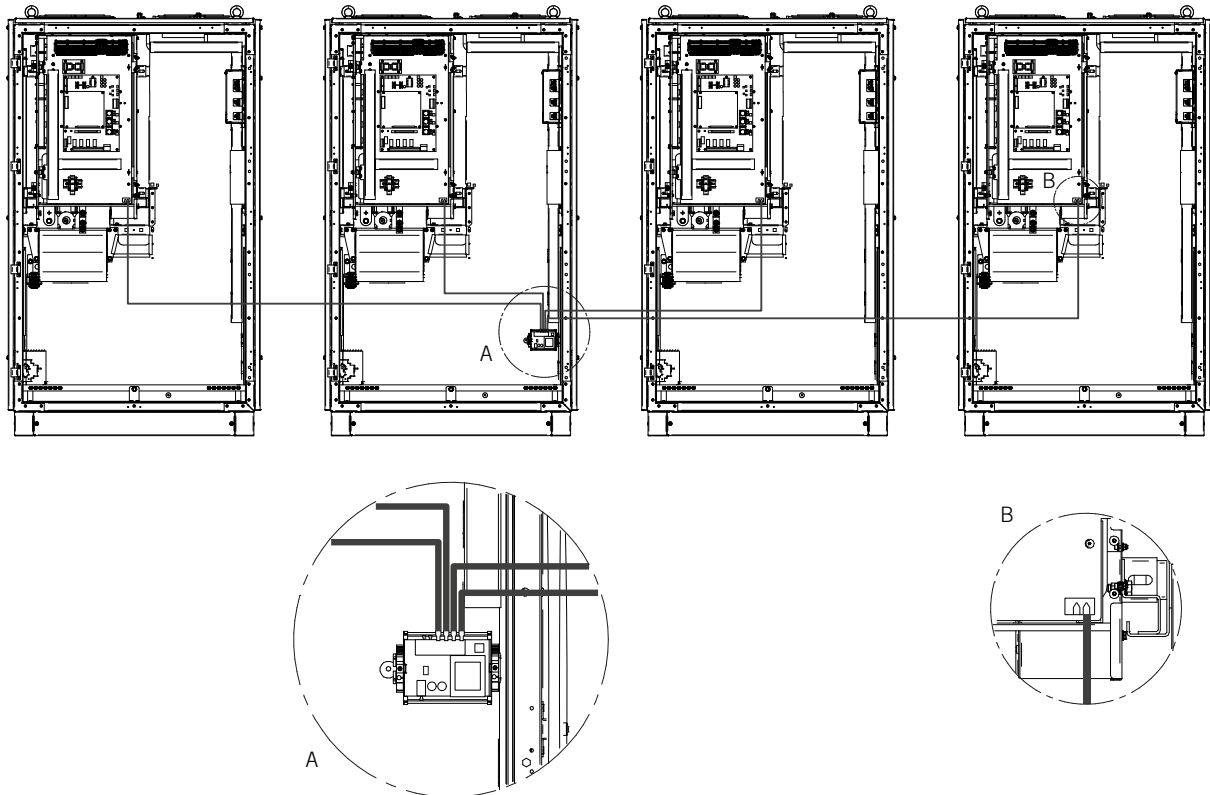
- 3 inversores Ingecon® Sun 100 TL
- 1 inversor Ingecon® Sun 100 TL con kit AAS0133

Dado que el kit AAS0133 consta de una tarjeta de sincronismo AAV0009 y 6 cables de fibra óptica AAV0017, y ha sido instalado en un equipo en la propia fábrica, a la hora de realizar la sincronización contaremos con lo siguiente:

- 1 inversor Ingecon® Sun 100 TL con la tarjeta de sincronismo AAV0009 instalada, y conectada mediante 1 cable AAV0017 a su bloque electrónico.
- 3 cables AAV0017 para poder conectar desde la tarjeta AAV0009 instalada, a los bloques electrónicos de los otros tres equipos. La conexión de estos tres cables debe hacerla el instalador.
- 2 cables AAV0017 que se incluyen en el kit y que sobran en este caso.

Los kits de sincronismo o de repetición de sincronismo se encuentran en la parte inferior derecha del equipo preinstalado, de donde deberán salir los cables en dirección a cada uno de los bloques electrónicos que se pretenden sincronizar.

El cable de fibra se conecta desde la tarjeta de sincronismo AAV0009 hasta la tarjeta de captaciones de cada bloque electrónico como se muestra en la figura:



En este tipo de configuración no se puede aterrar el campo fotovoltaico.

En este ejemplo La señal de sincronismo se genera en el KIT AAS0133, que se ubica en la esquina inferior derecha de la tarjeta de captaciones, y distribuye la señal a 4 equipos , 6 máximo. Los inversores se conectan mediante el KIT AAV0017.



Si alguno de los equipos pierde el sincronismo parará mostrando la alarma 0X0040 HW DESC.



Los MPPT conectados mediante inversores TL a un mismo transformador deberán tener la misma configuración de tensión.

5.6. Kits disponibles

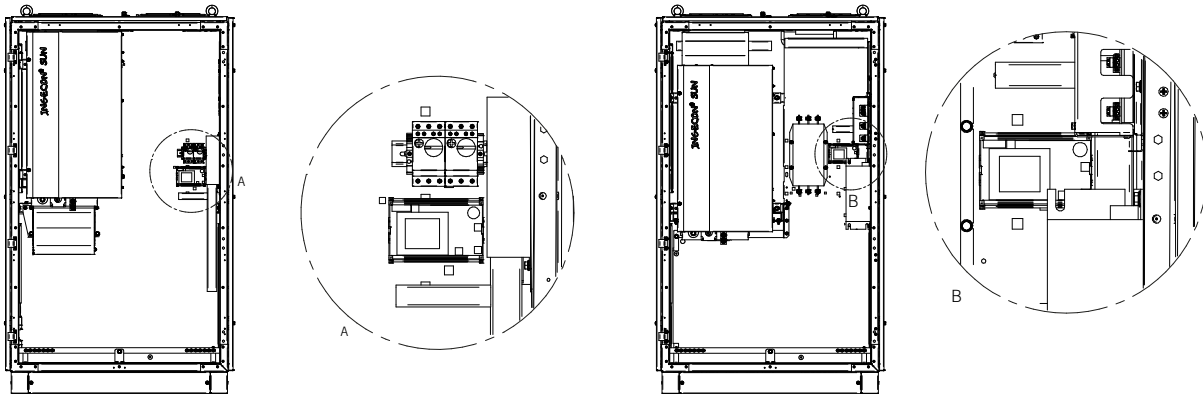
Los principales kits que pueden añadirse a las diferentes versiones de los Ingecon® Sun Power.

5.6.1. Kit de alimentación nocturna

El control de los inversores Ingecon® Sun Power se alimenta del campo solar. Por tanto, cuando el campo solar no tiene potencia, el control de los inversores se apaga. Para que durante la noche se pueda comunicar con el equipo, se puede pedir de forma opcional el kit de alimentación nocturna, el cual alimenta el control del inversor desde la red eléctrica.

Para alimentar al inversor desde la red eléctrica es necesario introducir la alimentación auxiliar 230 Vac 50/60 Hz.

El kit consta de la fuente de alimentación del control (AAS0018).



Kit alimentación nocturna en equipos sin transformador (TL)

Kit alimentación nocturna en equipos con transformador

Cuando el equipo implemente este kit y se alimente con 230 Vac, el display funcionará, pudiéndose navegar en él, se tendrá acceso al inversor a través de comunicaciones, pero no se podrá cambiar la configuración del inversor hasta que la tensión del campo solar no esté dentro del rango del MPPT.

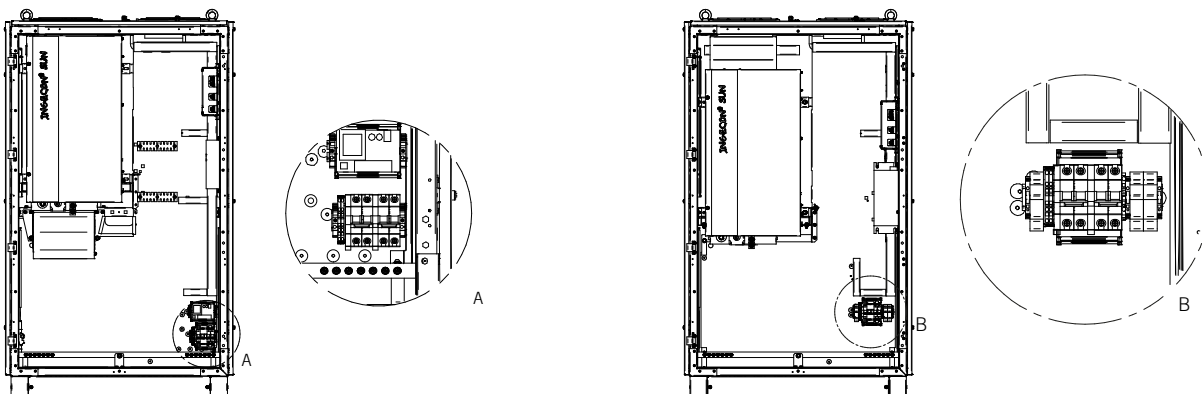
Este kit es posible equiparlo en los siguientes casos:

- En equipos con transformador.
- En equipos sin transformador (TL) cuando éste se conecte solo a un transformador de manera individual.

No podrá ser equipado si:

- Dos o más equipos sin transformador (TL) están conectados a un mismo devanado del transformador.

5.6.2. Kit de aterramiento

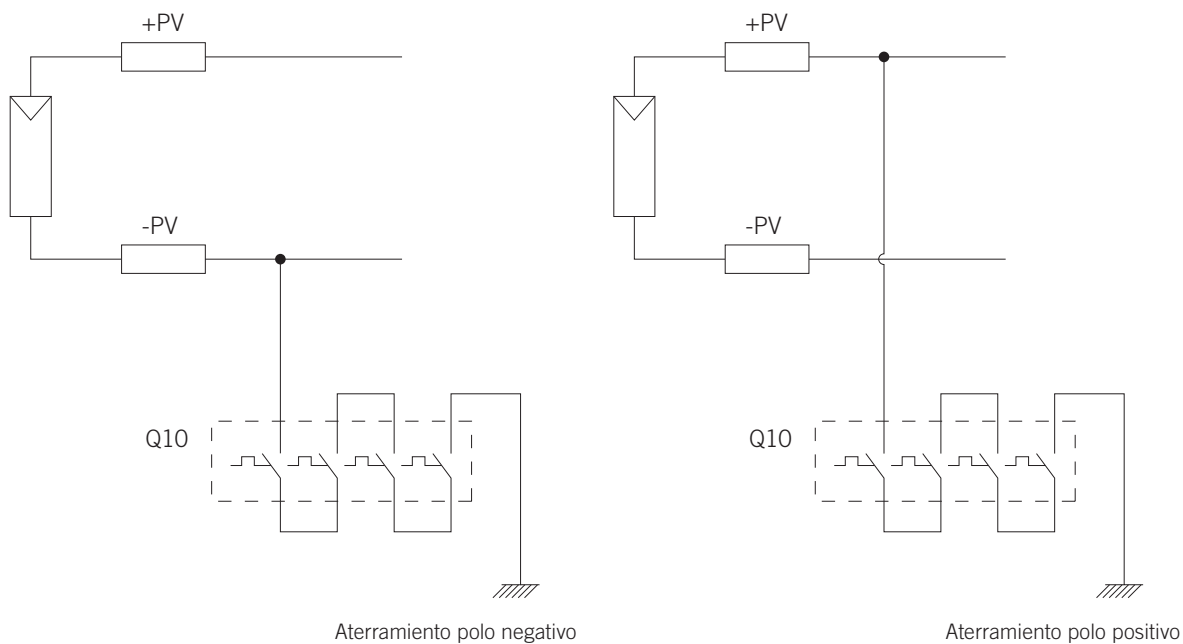


Kit de aterramiento en equipos sin transformador (TL)

Kit de aterramiento en equipos con transformador

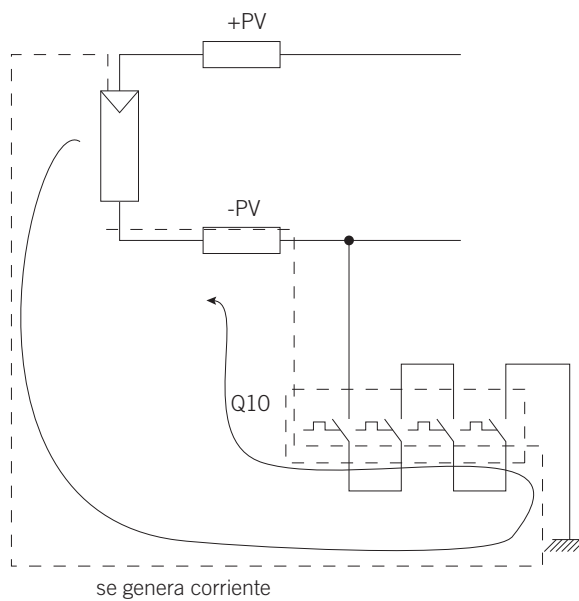
La puesta a tierra del campo fotovoltaico se realiza mediante una protección magnetotérmica que conecta un polo del campo fotovoltaico, negativo o positivo, a tierra. La polaridad de la conexión dependerá del tipo de tecnología de los paneles.

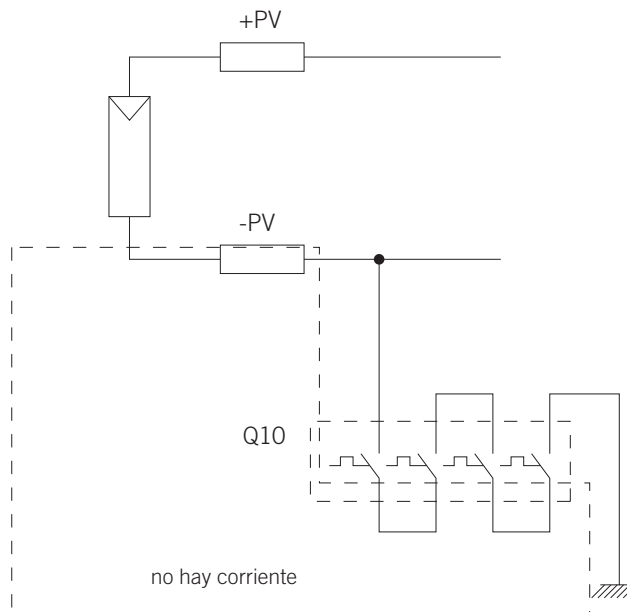
Este kit sólo puede instalarse en equipos con transformador o en equipos TL conectados solos a un transformador.



La protección magnetotérmica abrirá la conexión del campo fotovoltaico a tierra cuando un fallo de aislamiento en el campo fotovoltaico genere una corriente por la conexión, superior a la corriente de disparo de la protección.

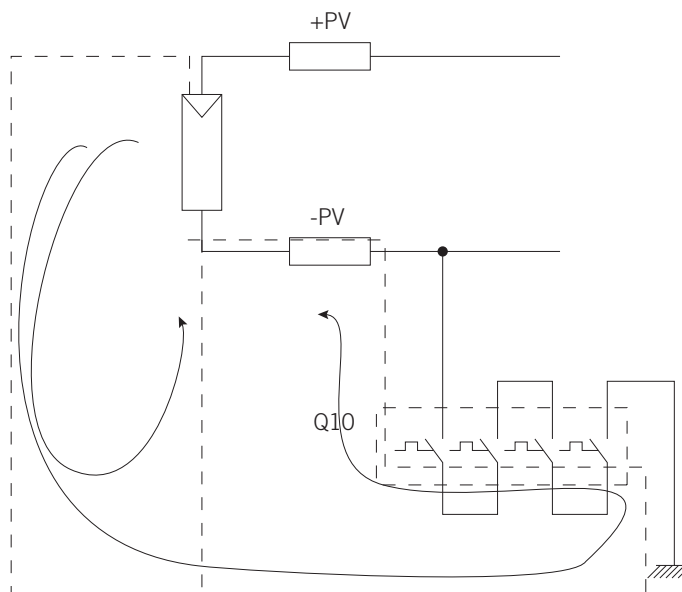
La corriente generada por los paneles se cierra por la falta del polo positivo, cerrándose a través de la conexión del polo negativo, hasta volver al panel. Cuando la corriente supere el valor térmico de la protección (10 A) el camino se abrirá, dejando de circular corriente por tierra.





Si en la instalación hay un fallo de aislamiento en el mismo polo que la protección une a tierra, dicho fallo no es detectado. Esta situación no genera circulación de corriente.

En esta situación un segundo fallo no tiene por qué ser detectado por la protección. Al crearse dos caminos de corriente de retorno, uno por la protección y otro por la falta de aislamiento del segundo polo.



Para evitar esta situación se debe comprobar la ausencia de faltas de aislamiento del polo aterrado mediante un procedimiento de revisión de la instalación. Este procedimiento se debe llevar a cabo con los elementos de seguridad descritos en este manual.

Con el equipo parado se realizaran las siguientes medidas

1. Medir la tensión entre positivo y negativo del Panel (V_{oc})
2. Medir la tensión entre el polo positivo y tierra (V_P)
3. Medir la tensión entre el polo negativo y tierra (V_N)

El campo solar estará correctamente aislado si V_P y V_N son menores que el valor de V_{oc} dividido por dos.

En caso de que V_P o V_N tengan un valor superior a $V_{oc}/2$, el campo solar presentará una falta de aislamiento en una de sus partes.

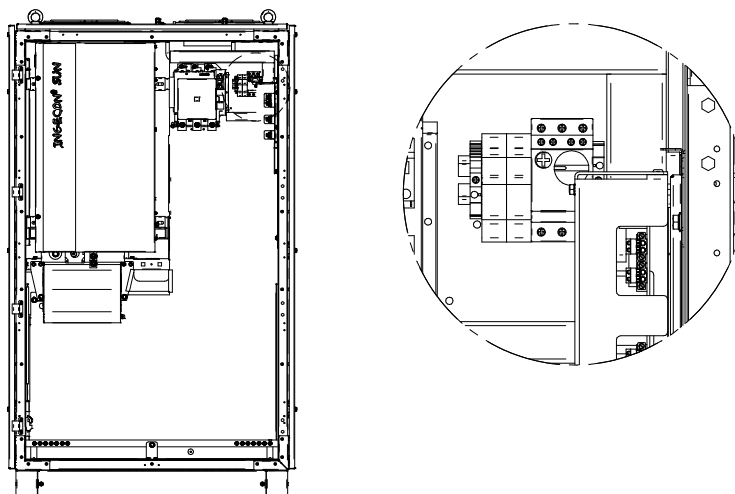
La protección estará monitorizada por el control del inversor y cuando el magnetotérmico abra la unión del campo fotovoltaico a tierra, el control parará el equipo generando la alarma 0x0200 Protección DC.

5.6.3. Kit teledisparo

En algunos países, la normativa vigente obliga a implementar en los inversores una protección que abra las conexiones de red de forma remota. Para tal efecto se puede implementar un kit que abra el magnetotérmico de conexión a red.

Para activar las bobinas que hacen abrir los magnetotérmicos, basta con cerrar un contacto libre de potencial en las bornas de activación remota. El contacto debe ser capaz de trabajar con 230 Vac 50/60 Hz y una potencia de 40 VA.

Este kit no contempla el rearme remoto. El equipo deberá ser reconectado manualmente



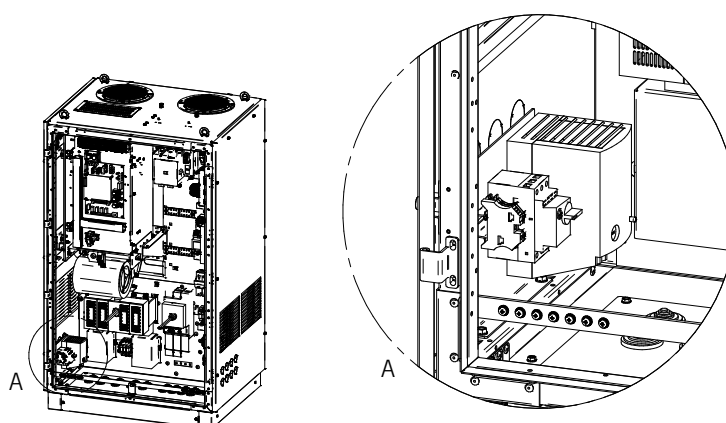
5.6.4. Kit resistencia calefactora

En instalaciones donde la temperatura ambiente mínima pueda ser inferior a $-20\text{ }^{\circ}\text{C}$ se recomienda montar el KIT de resistencia calefactora.

La resistencia calefactora se alimenta de 230 Vac 50/60 Hz, que debe ser conectada a las bornas X220. Se protege mediante un magnetotérmico. Siendo la corriente aproximada al cerrarse el circuito de 8.5 A. El regulador de temperatura estará configurado para $0\text{ }^{\circ}\text{C}$.

El consumo de la resistencia de caldeo es de 550 W.

Las bornas de conexión permiten cableados de 2.5 mm.



6. Puesta en servicio

6.1. Revisión del equipo

Los modelos Ingecon® Sun Power están equipados con una serie de interruptores magnetotérmicos que protegen distintos elementos. Es necesario cerrarlos como paso previo a la puesta en marcha de la instalación.



Previamente a cualquier manipulación sobre los magnetotérmicos comprobar que no hay peligro eléctrico en ningún punto del interior del equipo.

Para medir ausencia de tensión es obligatorio el uso de guantes dieléctricos y gafas de seguridad homologadas para riesgo eléctrico.

6.1.1. Inspección

Antes de la puesta en marcha de los inversores, se ha de realizar una revisión general de los equipos consistente principalmente en:

Cableado

- Comprobar que no hay ningún cable suelto. La distancia de aislamiento es de 20 cm entre cables.
- Comprobar que la aparatada de protección, como los magnetotérmicos, interruptores, descargadores y fusibles en general estén en su correcta posición y en buen estado.

Queda terminantemente prohibido retirar las protecciones tipo metacrilato para poder realizar esta inspección visual.

Acometida DC

Comprobar que los descargadores DC están correctamente insertados en su base y su “ventana de estado” no está en rojo.

Equipo

- Comprobar la correcta posición de los mandos de los magnetotérmicos de protección.
- Comprobar así mismo, que los fusibles (de captación DC) son correctos.

Acometida AC

Las comprobaciones a realizar en la acometida AC son las siguientes:

- Magnetotérmico auxiliar a ON.
- Fusibles correctamente insertados en su base.
- Descargadores bien insertados en su base. Verificar que su ventana de estado no esté en rojo.

6.1.2. Cierre del equipo

Durante la instalación hay que asegurarse de que no se ha alterado el grado de estanqueidad del equipo.

En todas las conexiones a través de pasamuros cónicos, dar a las mangueras de cables suficiente longitud dentro del equipo para que no tiren de las bornas de unión eléctrica internas.

Vigilar que los pasamuros cónicos no empleados han quedado bien cerrados.

Medidas de seguridad

La apertura de la puerta frontal del armario está condicionada a que tanto el magnetotérmico AC, como el seccionador DC se encuentren en la posición OFF. Igualmente deben estar en esa posición para poder cerrarla.



No alterar la posición del magnetotérmico AC ni del seccionador DC con la puerta abierta. No actuar sobre sus mandos en la puerta ni forzar los dispositivos eléctricos internos sobre los que actúan.

6.2. Puesta en marcha

Una vez realizada una inspección visual general y revisión de cableado, proceder a alimentar el equipo manteniéndolo en paro, siguiendo las pautas establecidas en el manual de instrucciones del equipo instalado.

Será obligatorio realizar las tareas indicadas en este punto con la puerta del equipo siempre cerrada, evitando de esta forma posibles contactos con elementos en tensión sin protección IP2X.

6.2.1. Arranque

Comprobar que el inversor se enciende y que no haya ninguna alarma en el inversor salvo la de paro manual. Seguidamente, comprobar que las variables dentro del menú de monitorización son coherentes; principalmente las tensiones Vac y Vdc.

La medida Vdc nos indica la tensión de campo fotovoltaico en cada instante.

Dentro de esta, se puede comprobar que el campo fotovoltaico está equilibrado; para ello, pulsar "OK" en la pantalla de visualización de Vdc y confirmar que los valores mostrados de PVP y PVN (que indican la tensión de cada polo del campo fotovoltaico a tierra) son similares.

Comprobar por último que el inversor sólo muestra la alarma de paro manual (Alarma 1000H) dentro del menú de monitorización.

Una vez realizadas las tareas anteriormente descritas, se puede proceder a arrancar el inversor. El no cumplimiento de las tareas de comprobación anteriormente descritas, exime a Ingeteam de cualquier tipo de responsabilidad sobre posibles daños en la instalación o en el propio inversor ocasionados por dicho incumplimiento.

Proceder a arrancar el inversor.

6.2.2. Comprobación y medida

Una vez que el equipo ha conectado a red, el LED "Arranque" permanece iluminado, verificar que ningún LED indicador de error del display está encendido.

Comprobar que los parámetros del menú de monitorización son coherentes:

- La tensión del campo solar estará entre valores nominales y sigue estando equilibrado (PVP y PVN similares).
- La tensión Vac mostrada por display, deberá entrar en los rangos de funcionamiento.
- El valor RMS de las corrientes Iac1, Iac2 e Iac3 mostradas deberán ser similares.
- El inversor no muestra ninguna alarma (alarma 0000H).

Es siempre conveniente comprobar la forma de onda de la corriente generada en las tres fases mediante una pinza amperimétrica. Para realizar esta medición será obligatorio utilizar los EPI's indicados en el apartado de "Equipos de Protección Individual" (trabajos con tensión).

7. Mantenimiento preventivo

Las labores de mantenimiento preventivo que se recomiendan serán realizadas con periodicidad **anual**, salvo la comprobación de ventiladores y filtros, que tendrán periodicidad **mensual**.



Las distintas operaciones de mantenimiento deberán ser realizadas por personal cualificado. Existe peligro de descargas eléctricas.



Para el acceso a los distintos compartimentos deberán tenerse en cuenta las recomendaciones sobre seguridad de capítulos anteriores.



Todas las comprobaciones de mantenimiento que aquí se recogen deberán hacerse con el **inversor sin tensión** en condiciones seguras de manipulación.

Los siguientes apartados indican las acciones a seguir para la correcta instalación de los inversores Ingecon® Sun Power.

7.1. Labores de mantenimiento

Revisar estado de la envolvente

Es necesario una comprobación visual del estado de las envolventes, verificando el estado de los cierres, puertas y manillas así como el anclaje de los equipos a sus amarres tanto por la parte inferior como por la superior si la hubiera. Asimismo, se debe comprobar el buen estado de la envolvente y la no presencia de golpes, rayas u óxido que pudieran degradar el armario o hacerle perder su Índice de Protección. En el caso de que se apreciaran este tipo de defectos, se deberán sustituir aquellas partes afectadas.

Comprobar el estado de los cables y terminales

- Comprobar el correcto guiado de los cables de forma que estos no estén en contacto con partes activas.
- Comprobar deficiencias en los aislamientos y puntos calientes, verificando el color del aislamiento y terminales.

Estado del apriete de la tornillería de pletinas y cables de potencia

Proceder a la revisión de apriete aplicando fuerza según la tabla siguiente:

Métrica tornillo	Par de apriete (Nm)
M8	24
M10	47
M12	64

Según DIN 13

Comprobar pletinas

Comprobar visualmente que las pletinas de conexión de la acometida AC mantienen las distancias de seguridad así como sus propiedades eléctricas iniciales.

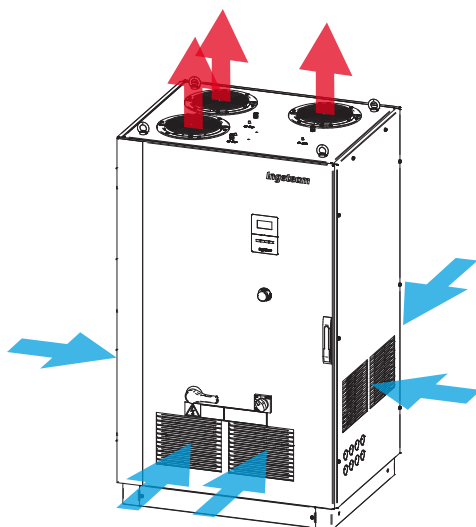
Comprobar la ausencia de humedad en el interior del armario

En caso de humedad, es imprescindible proceder a su secado antes de realizar conexiones eléctricas.

Anclajes

Comprobar el correcto amarre de los componentes del armario a sus correspondientes anclajes.

Comprobar la correcta ventilación del equipo



Comprobar el estado de los ventiladores de extracción de aire, proceder a su limpieza y cambio si fuera necesario.

Limpiar las rejillas de ventilación

Comprobar el estado de los filtros de las rejillas frontales de ventilación.

Para ello primero hay que desmontar la rejilla de la toma de aire, dentro de la cual está el filtro.

- Desenroscar las cuatro tuercas de la rejilla, accesibles desde la cara interior de la puerta.
- Desmontar la rejilla.
- Sacar del interior de la rejilla el filtro.

La acumulación de polvo y suciedad en el filtro puede mermar la capacidad de refrigeración del ventilador y provocar un calentamiento anómalo del equipo. Para solucionar este problema se debe volver a colocar el filtro y la rejilla limpios:

- Con filtro moderadamente sucio y seco, dar suaves golpes hasta que la suciedad haya desaparecido.
- Si no desapareciera la suciedad, lavar en agua a 40 °C.
- Con filtro muy sucio con grasa y/o aceite, reemplazar por uno nuevo.

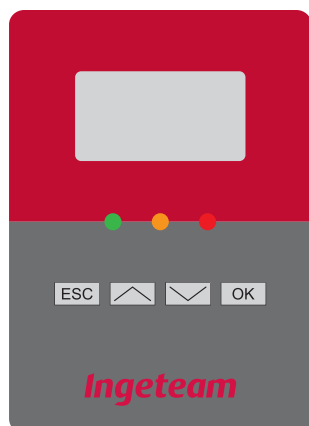
Si permanece el error, contactar con Ingeteam.

El funcionamiento de los inversores genera un zumbido.

Comprobar las propiedades del entorno de modo que no se amplifique o transmita el zumbido.

Colocar los equipos en un lugar accesible a los trabajos de instalación y mantenimiento que permita el manejo del teclado, la lectura del Display y los distintos accesos al interior del equipo.

8. Manejo del display







Los inversores Ingecon® Sun Power, incorporan un conjunto «Pantalla + Teclado» para la comunicación con el instalador y usuario.

Este interface permite la visualización de los principales parámetros internos, y el ajuste del sistema completo durante la instalación.

Los parámetros, variables y comandos están organizados en forma de menús y submenús.

8.1. Teclado y LEDs

El teclado consta de cuatro teclas, son estas:

- | | |
|---|---|
|  | Esc. Sirve para abandonar la edición de un parámetro, para dejar un menú y regresar al nivel superior en la estructura, para no-confirmar un cambio o no-aceptar una propuesta. |
|  | Arriba. Con esta tecla se puede subir en el recorrido por la lista de parámetros o carpetas dentro del mismo nivel, o incrementar el valor de un parámetro editable en una unidad básica. |
|  | Abajo. La tecla «abajo» sirve para bajar en el recorrido por la lista de parámetros o carpetas dentro del mismo nivel, o decrementar el valor de un parámetro editable en una unidad básica. |
|  | OK. Sirve para dar por válida la edición de un parámetro, para entrar dentro de un menú de nivel inferior en la estructura, para confirmar un cambio o aceptar una propuesta. |

La carátula consta de tres LEDs, son estos:

- **LED verde**
 - Parpadeo lento: Estado de espera por baja irradiancia.
 - Parpadeo rápido: Proceso de arranque.
 - Encendido: Inversor conectado a red.

- **LED naranja**

Parpadeo rápido: Existencia de alarma que no provoca la parada del inversor.

- **LED rojo**

Encendido: Existencia de alarma que provoca la parada del inversor.

- ●
●
Combinaciones especiales

Parpadeo rápido de los tres LEDs: Estado de error fatal.

8.2. Display

En la línea superior aparecen la fecha y la hora actuales. El reloj interno realiza el cambio horario de verano/invierno automáticamente.

Debajo de la línea superior a la izquierda aparece el número de nodo sobre el que estamos viendo los datos.

En la parte central distinguimos los valores instantáneos de tensión del campo solar, potencia inyectada por el inversor y las tensiones de salida.

En la línea inferior aparecen las funciones correspondientes a cada una de las teclas.

En caso de paro manual del inversor, en lugar del valor de la potencia inyectada, aparecerá el texto "PARADO".

Las funciones de las teclas dentro de la pantalla inicial en estado normal son:



Paro manual.

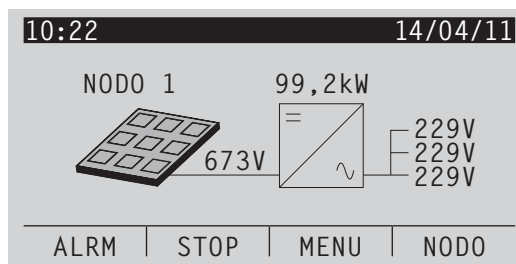
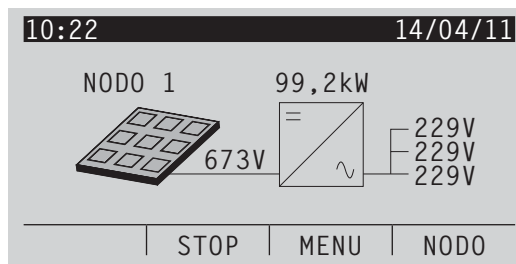


Acceso al menú principal.



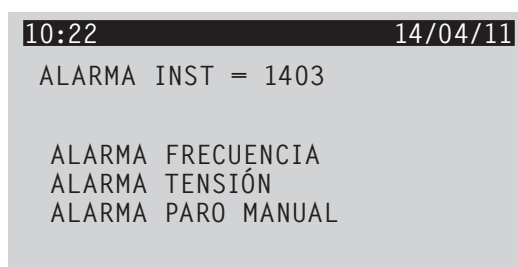
Cambio de nodo.

En caso de que exista alguna alarma en el inversor, en el cuadro inferior vacío aparecerá de modo intermitente ALRM, y la tecla **ESC** también tendrá su función:



Pulsándola aparecerán todas las alarmas presentes en ese momento.

Por ejemplo:

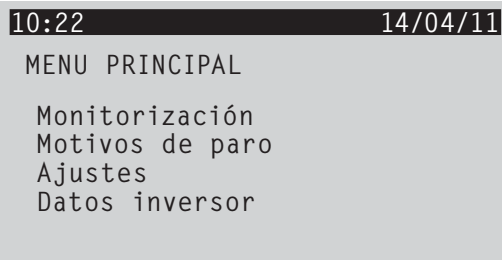


Para salir de esta pantalla, volver a pulsar **ESC**.

8.3. Menú principal

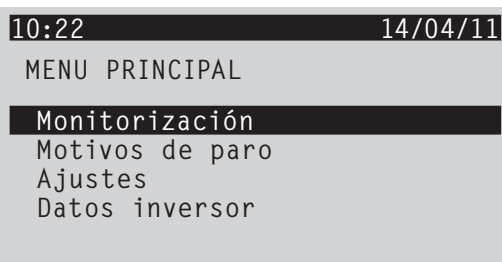
El menú principal está compuesto por los siguientes submenús:

- Monitorización. Se visualizan los valores de los principales parámetros y variables internas, que informan sobre el estado de funcionamiento del equipo.
- Motivos de paro. En esta opción podemos ver los cinco últimos motivos por los que se ha parado el inversor.
- Ajustes. En este menú encontraremos todos los ajustes que afectan al inversor.
- Datos inversor. En esta opción veremos los datos propios del inversor.



8.4. Monitorización

Pulsando la tecla **OK** una vez seleccionado el menú Monitorización, se accede a dicho menú.



A continuación podemos ver la organización y la interpretación de las variables de este menú:

Pantalla 1

Pac	Potencia en kW que el inversor está entregando a la Red Eléctrica.
Pdc	Potencia en kW que proporcionan los paneles solares.
Etot	Energía total en kWh entregada por el inversor a la Red desde su salida de fábrica.
E.Par	Energía total en kWh entregada por el inversor a la Red desde la última vez que se reseteó el contador.

Pantalla 2

Vdc	Tensión que proporcionan los paneles solares al inversor.
Vac1	Tensión de salida del inversor, en la fase uno de la Red Eléctrica .
Vac2	Tensión de salida del inversor, en la fase dos de la Red Eléctrica.
Vac3	Tensión de salida del inversor, en la fase tres de la Red Eléctrica.

Pantalla 3

Idc	Corriente que proporcionan los paneles solares al inversor.
Iac1	Corriente de salida del inversor, en la fase uno .
Iac2	Corriente de salida del inversor, en la fase dos.
Iac3	Corriente de salida del inversor, en la fase tres.

Pantalla 4

Frec1	Frecuencia de la fase uno.
Frec2	Frecuencia de la fase dos.
Frec3	Frecuencia de la fase tres.
Cos.Phi	Coseno de phi. Es el coseno del ángulo de desfase existente entre la tensión de red y la corriente entregada por el inversor.

Pantalla 5

- Rpv** Impedancia del total de campo solar a tierra.
- Rpv+** Impedancia del polo positivo del campo solar a tierra.
- Rpv-** Impedancia del polo negativo del campo solar a tierra.

Pantalla 6

- Alarmas** Estado de las alarmas en el inversor.
 - 0000H** No hay alarmas.
 - 0001H** Frecuencia de Red fuera de límites.
 - 0002H** Tensión de Red fuera de límites.
 - 0004H** Saturación del PI de corriente.
 - 0008H** Reset inesperado.
 - 0010H** Sobrecorriente continua en la salida.
 - 0020H** Alarma por temperatura en la electrónica de potencia.
 - 0040H** Fallo hardware. Fallo sincronización.
 - 0080H** Sobrecorriente instantánea en la salida.
 - 0100H** Protección del cortocircuito AC.
 - 0200H** Protección del cortocircuito DC.
 - 0400H** Fallo de aislamiento.
 - 0800H** Fallo en rama de la electrónica de potencia.
 - 1000H** Alarma de paro manual.
 - 2000H** Alarma de cambio de configuración.
 - 4000H** Sobretensión en la entrada de los paneles
 - 8000H** Baja tensión en el campo solar.

Alarmas Hist Alarmas ocurridas desde la última conexión. Este valor se resetea cada vez que el inversor se conecta a red. Responde al mismo código que la variable “Alarmas”.

TempInt Temperatura de la electrónica de potencia del inversor.

TempCI Temperatura de la electrónica de control del inversor.

Pantalla 7

N.Conex Número de conexiones a red efectuadas durante todas las horas de operación.

N.ConexPar Número de conexiones a red efectuadas desde el último reseteo del contador.

T.Conex Es el número de horas que el inversor ha estado conectado a red.

T.ConexPar Es el número de horas que el inversor ha estado conectado a red desde la última vez que se reseteo el contador.

8.5. Motivos de paro

Dentro de este menú, podemos ver la lista de los cinco últimos motivos por los que el inversor se ha parado y la fecha y hora correspondientes.

```

10:22 14/04/11
MOTIVOS DE PARO
13:43 (08/01) -> PARO MANUAL
17:22 (08/01) -> CONSUMO POT
19:35 (07/01) -> CONSUMO POT
12:21 (05/01) -> FRED
15:51 (04/01) -> CONSUMO POT
    
```

Significado de los motivos de paro:

MP VIN	Tensión de entrada alta desde los paneles.
MP FRED	Frecuencia de red incorrecta.
MP VRED	Tensión de red incorrecta.
MP VARISTORES	Fallo en los varistores.
MP AISL.DC	Fallo de aislamiento DC.
MP INT AC RMS	Sobreintensidad mantenida en salida AC.
MP TEMPERATURA	Sobrettemperatura en la electrónica de potencia.
MP CONFIG	Paro por cambio en la configuración.
MP PARO MANUAL	Paro manual.
MP B VPV MED	Tensión de entrada baja en los paneles.
MP HW_DESCX2	Fallo interno.
MP IAC INST	Sobreintensidad instantánea en salida AC.
MP CR. FIRMWARE	Paro por cambio de firmware.
MP LEC ADC	Fallo lectura del convertidor AD (interno).
MP CONSUMO POT	Insuficiente irradiancia solar. No genera alarma.
MP FUSIBLE DC	Error en los fusibles de entrada.
MP TEMP AUX	Fallo en captador redundante de temperatura.
MP PROTECCION AC	Protección AC.
MP MAGNETO AC	Error en el magnetotérmico de AC.
MP CONTACTOR	Error al cerrar el contactor.
MP RESET_WD	Paro por reset del Watch Dog (interno).
MP LAT ADC	Error en el convertidor AD (interno).
MP ERROR FATAL	Error fatal en el inversor.
MP FALLO RAMA1	Fallo en la electrónica de potencia.
MP FALLO RAMA2	Fallo en la electrónica de potencia.
MP FALLO RAMA3	Fallo en la electrónica de potencia.
MP PI CORR SAT	Saturación del PI de corriente (interno).
MP LATENCIA SPI	Fallo en la comunicación con el sistema redundante.
MP REDUNDANTE	El sistema redundante ha provocado un paro.
MP PROTECCIÓN PIB	El PIB ha provocado un paro.

8.6. Ajustes

Fecha y Hora

Desde este menú se puede modificar la fecha y hora actuales. El reloj interno realiza el cambio horario de verano/invierno automáticamente.



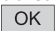
Cambio número de inversor



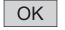
Desde este menú se asigna el de número de nodo al inversor. Es necesario al configurar las comunicaciones.

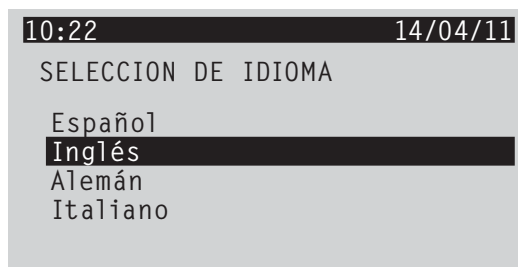
Idioma



Gracias a esta opción, es posible seleccionar el idioma del display.

Estando en la pantalla principal, pulsar la tecla “abajo”(que es una flecha que apunta hacia abajo). Se accederá al menú principal.

Dentro del menú principal, con las teclas  ó  avanzar en el menú hasta la posición “AJUSTES”. Una vez resaltada al posicionarse, pulsar  para acceder al submenú.

Dentro del submenú “AJUSTES” con las teclas  ó  avanzar en el submenú hasta la posición “Idioma”. Una vez resaltada al posicionarse, pulsar  para acceder a la pantalla de cambio de idioma.



Pulsando la tecla  se avanza por los distintos idiomas y pulsar  para confirmar la selección.

Calidad de red

En este menú, es posible modificar los parámetros de calidad de red. Este menú solo está activo tras introducir el código de seguridad.

Puesta a tierra

A través de esta opción, podremos modificar el tipo de puesta a tierra del campo solar. Este menú solo está activo tras introducir el código de seguridad.

Tiempo de conexión

Desde este menú, podremos modificar el tiempo de espera antes de que el inversor se conecte a red. Este menú solo está activo tras introducir el código de seguridad.

Reset total

Gracias a esta opción, el usuario podrá realizar un reset de todos los contadores del inversor. Este menú solo está activo tras introducir el código de seguridad.

Otros ajustes

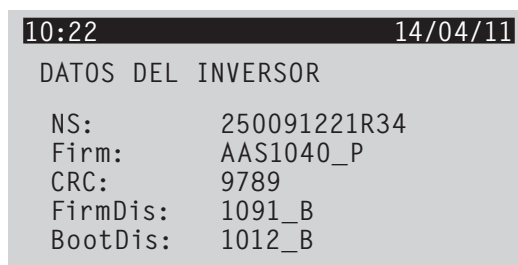
Varios ajustes internos.

Cambiar NumCAN

En este menú se cambia el número de nodo. Esta acción es útil para equipos de más de un bloque de electrónica, por lo que no modificar en este equipo a no ser que se diga lo contrario desde Ingeteam.

8.7. Datos del inversor

A través de esta ventana, se visualizan los datos propios del inversor:



Numero de serie (NS)

Número que identifica al inversor.

Versión de Firmware (Firm)

Indica el nombre y versión del Firmware del inversor.

Versión de Firmware del display (FirmDis)

Indica el nombre y versión del Firmware del display.

Versión del Boot del display (BootDis)

Indica el nombre y versión del Boot del display.

8.8. Cambiar número inv.

Desde este menú se asigna número al inversor. Es necesario al configurar las comunicaciones.

Con las teclas  y  se cambia el número del inversor. Pulsar  para confirmar el número seleccionado.

9. Solución de problemas

Esta es una guía de ayuda ante los problemas que pudieran darse en la instalación de su equipo Ingecon® Sun Power.

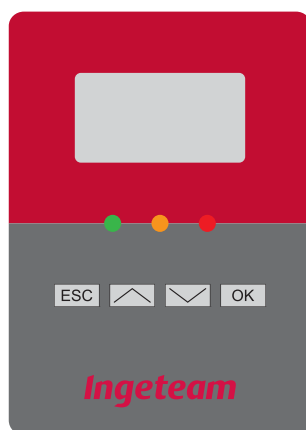
También se explica como realizar operaciones sencillas de cambio de componentes o ajuste del equipo.



La solución de problemas del inversor Ingecon® Sun Power debe ser realizada por personal cualificado atendiendo a las condiciones generales de seguridad dadas en este manual.

9.1. Indicaciones de los LEDs

Algunos de los LEDs indican algún tipo de problema en la instalación fotovoltaica.



Display Ingecon® Sun Power

9.1.1. LED verde

Este es el LED que debe encenderse cuando el proceso de arranque y el funcionamiento es normal, mientras los otros permanecen apagados. Tiene tres modos de encendido:

Parpadeo lento

Es el estado de espera por baja irradiancia. El parpadeo se produce cada 3 segundos. Cuando se produce esta alarma es porque el campo fotovoltaico no tiene la irradiancia suficiente para poder proporcionar al inversor la tensión mínima para inyectar energía. Es la situación típica que se produce entre la puesta de sol y el amanecer, o en un momento en el que lluvia, nubes u otro fenómeno atmosférico provoque un denso oscurecimiento de la zona del campo fotovoltaico.

Si se produce esta situación en un día no especialmente oscuro, verificar la limpieza de los paneles y su correcta conexión.

Parpadeo rápido

Este parpadeo indica que el campo fotovoltaico proporciona una tensión adecuada al inversor para inyectar energía y se dispone a arrancar. En este estado, el inversor verifica los parámetros de red para inyectar corriente en la red a la tensión y frecuencia exactas de la misma. Este proceso dura alrededor de 1 minuto (configurable).

Luz fija

Inversor conectado a red.

9.1.2. LED naranja

Este es el LED indica la existencia de alarmas en el inversor.

Parpadeo rápido

Este parpadeo indica que se ha producido una alarma en el inversor, pero que la anomalía en el funcionamiento no exige detener el inversor. La alarma de estas características que se produce de modo más frecuente es la de protección por alta temperatura:

El inversor se está autolimitando porque ha llegado a la máxima temperatura admisible.

En esta situación, verificar que los ventiladores están funcionando, que las entradas y salidas de aire están libres de obstáculos, y que no hay fuentes intensas de calor cerca del inversor. Si permanece el error, contactar con Ingeteam.

9.1.3. LED rojo

Este LED indica la existencia de alarmas en el inversor.

Luz fija

El inversor se detiene. Este parpadeo indica que se ha producido una alarma en el inversor, que exige la parada del mismo. Las alarmas más usuales que obligan a detenerse al inversor son:

1000H Paro manual. El equipo se ha detenido manualmente. Verificar que las setas de emergencia no se hayan activado accidentalmente, e intentar activar desde el display quitando el paro manual.

0001H Frecuencia de Red fuera de límites.

0002H Tensión de Red fuera de límites.

Lo más probable es que la Red haya caído. Cuando se recupere, el inversor volverá a funcionar. Si no, verificar las líneas de conexión a Red.

Si la red tiene los parámetros adecuados de calidad de red, inspeccionar las líneas de conexión a red.

Si permanece el error, contactar con Ingeteam.

0400H Fallo de aislamiento en el circuito DC.

Dos pueden ser las causas:

- Hay un fallo de aislamiento en el circuito de los paneles.
- Se ha disparado algún descargador.

0020H Alarma por temperatura en la electrónica de potencia.

El equipo ha alcanzado una temperatura demasiado alta y ha dejado de inyectar corriente en la red. Cuando la temperatura descienda volverá a conectarse.



Un fallo de aislamiento puede ser peligroso para la integridad de las personas.
La reparación de un Fallo de Aislamiento debe ser llevada a cabo por personal cualificado.

Procedimiento para determinar la causa del fallo de aislamiento

1. Abrir el seccionador de continua. Si las tensiones del campo fotovoltaico con respecto a tierra se equilibran, el Fallo de Aislamiento está fuera del inversor.
2. Si el Fallo de aislamiento permanece, está dentro del equipo. Procederemos a revisar los descargadores de sobretensión.
3. Desconectar el equipo de la red eléctrica y del campo fotovoltaico.
4. Esperar al menos 10 minutos la descarga de las capacidades internas.
5. Abrir el inversor y comprobar el estado de los descargadores DC. Cada uno de estos descargadores posee un indicador óptico. Si el indicador muestra el color negro, el descargadores se ha disparado.
6. Comprobar el estado de los fusibles DC o magnetotérmico que protegen los descargadores.

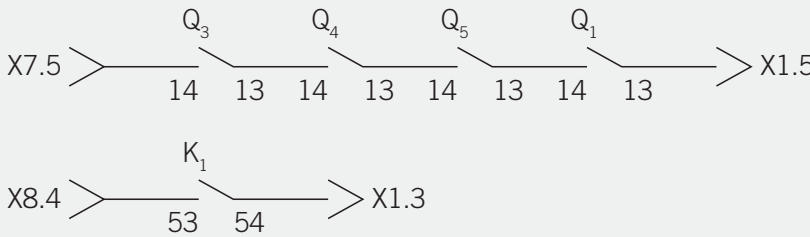
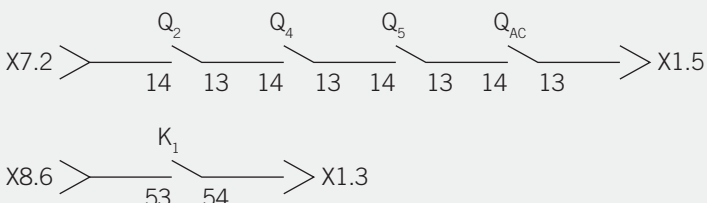
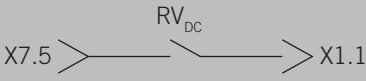
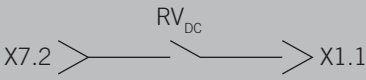


7. Sustituir si es necesario los elementos defectuosos.
8. Cerrar el inversor y volver a conectar el equipo a la red eléctrica y al campo fotovoltaico.
9. Si la indicación del error permanece comprobar el aislamiento del campo de paneles. Localizar ese fallo y corregirlo.

9.2. Relación de alarmas y motivos de paro

En la siguiente tabla se detallan los motivos de para que pueden estar relacionados con cada alarma.

Código	Alarma	Motivo de paro	Descripción
0000H		Ninguno	No hay alarma, el equipo debe conectarse siempre que tenga potencia suficiente.
0001H	Frecuencia	Frecuencia de red fuera de rango.	Frecuencia de red fuera de rango.
0002H	Tensión	Tensión de red fuera de rango	Tensión de red fuera de rango
0004H	Lazo de corriente	Fallo interno en lazo de corriente.	Fallo interno en lazo de corriente.
0008H	Reset	Reset	Indica que el inversor se ha reseteado, fallo en el Firmware del inversor
0010H	Corriente de red eficaz	Corriente de red eficaz	El valor RMS de la corriente supera el máximo permitido
0020H	Temperatura	Temperatura electrónica de potencia	La temperatura de la electrónica de potencia supera los 80 °C.
		Temperatura sensor auxiliar	El sensor auxiliar de temperatura ha detectado alarma
0040H	Error sincronismo	Error sincronismo	Para equipos sin transformador (TL)
0080H	Corriente de red instantánea	Corriente de red instantánea	Valor de corriente instantáneo fuera de rango
0100H	Protecciones AC	Varistores	Error en los varistores de alterna
		Contactador	El estado del contactor no es el correcto atendiendo al estado del inversor.
		Protecciones AC	Error en alguna de las protecciones de alterna, descargadores, fusibles, etc.
		Magnetotérmico	Error en el magnetotérmico de entrada trifásica.
0200H	Protecciones DC	Protecciones DC	Fusibles de entrada DC fundidos o descargadores de DC
0400H	Aislamiento AC	Aislamiento AC	Fallo de aislamiento en campo solar o en el interior del inversor
		Varistores	Error en los varistores de DC
0800H	Fallo en rama	Fallo en rama 1	Fallo en la rama 1 de la electrónica de potencia
		Fallo en rama 2	Fallo en la rama 2 de la electrónica de potencia
		Fallo en rama 3	Fallo en la rama 3 de la electrónica de potencia
1000H	Paro manual	Paro manual	Paro manual debido a la seta de emergencia, por display o por comunicación
2000H	Configuración	Configuración	Paro debido a una modificación en el Firmware
		Firmware	Paro debido a la carga de Firmware
4000H	Tensión entrada alta	Tensión entrada alta	Alta tensión de entrada DC
8000H	Tensión paneles	Tensión de entrada baja	Paro por baja tensión de entrada.
		Fallo hardware	Motivo de paro interno, fallo del Hardware
		Poca potencia	Paro al inyectar poca potencia (paro habitual al anochecer)
		Error fatal	Debido a cinco errores consecutivos en las ramas o a motivos de paro contactor consecutivos.

9.3. Alarmas del inversor por protecciones

Código	Descripción
0100H	<p>Esta alarma aparece cuando algún elemento de protección AC está disparado.</p> <p>Los elementos que se monitorizan son: $Q_1, Q_3, Q_4, Q_5, F_{ac}, RV_{ac}, K_1$</p> <p>Que son las protecciones de filtros y captaciones AC Y descargadores AC y contactor</p> <p>En funcionamiento normal, todos los contactos deben estar cerrados, excepto el circuito del contactor. Se debe comprobar el circuito de señalización para ver donde está abierto. Las causas pueden ser rotura de cables del circuito, protección disparada, descargadores fundidos, conector fuera de base.</p> <p>Equipos con transformador:</p>  <p>Equipos TL:</p> 
0200H	<p>Esta alarma aparece cuando algún elemento de protección DC está disparado.</p> <p>Los elementos que se monitorizan son: RV_{DC}</p> <p>Equipos con transformador:</p>  <p>Equipos TL:</p>  <p>Si hay kit de aterramiento, las protecciones que se habrán disparado serán diferentes.</p> <p>Los elementos que se monitorizan son: RV_{DC}, Q_{10}</p> <p>Equipos con transformador:</p>  <p>Equipos TL:</p>  <p>En funcionamiento normal todos los contactos deben estar cerrados. Se debe comprobar el circuito de señalización para ver donde está abierto. Las posibles causas pueden ser rotura de cables del circuito, protección disparada, descargadores fundidos, conector fuera de base.</p>

Código	Descripción
4000H	Sobretensiones en las entradas de los paneles. Esta alarma informa de una tensión fuera de rango a la entrada fotovoltaica. Una tensión superior a 900 VDC provoca la parada del equipo. Tensiones superiores a 1000 VDC dañarán el equipo.
8000H	Tensión muy baja en la entrada desde los paneles. Esta alarma informa de una tensión fuera de rango a la entrada fotovoltaica. El equipo estará en estado de espera hasta que la tensión de paneles llegue al valor necesario para la conexión.
0020H	Alarma por temperatura en la electrónica de potencia. El equipo ha alcanzado una temperatura demasiado alta y ha dejado de inyectar corriente en la red. Cuando la temperatura descienda volverá a conectarse.

9.4. Protocolo de actuación frente a incidencias

En caso de que el equipo deje de inyectar a red por la aparición de alguna incidencia surgida en la instalación y/o en el inversor, la forma de actuar para resolver la incidencia de la manera más ágil será la que se detalla a continuación:

1. Visualizar mediante el display tanto la alarma como el motivo de paro que refleja el equipo. Buscar en el índice de esta guía si la alarma o motivo de paro indicado está contemplado. En caso de estar contemplado continuar con el paso 2, si por el contrario no está contemplado, tomar el número de serie del equipo y contactar con el S.A.T. telefónico de Ingeteam en el número que aparece en una pegatina en el portaplanos de detrás de la puerta.
2. Dejar el equipo sin tensión. Para ello se desconectará tanto la parte de alterna AC y las conexiones auxiliares abriendo el magnetotérmico, como de la parte de continua DC mediante la apertura del seccionador del campo fotovoltaico. Una vez quitada la alimentación AC y DC se debe esperar 10 minutos antes de acceder al interior del equipo para asegurar que sus capacidades internas se han descargado.



IMPORTANTE

Únicamente ante un fallo de aislamiento dado por la alarma 0400H se eliminará la alimentación AC y se dejará con alimentación DC.

3. Abrir el equipo y buscar la sección en esta guía que contempla la alarma o motivo de paro que se ha leído en el primer paso.
4. Disponer de un polímetro de categoría III, 1000 V_{DC}, capaz de medir continuidad, resistencia y capacidad, y proceder a realizar las comprobaciones que aquí se indican.
5. En caso de no solucionar la incidencia mediante esta guía tomar el número de serie del equipo y contactar con el S.A.T.

A continuación se listan los motivos de paro que pudieran darse, sus alarmas asociadas y unas pautas para su resolución. En el caso de que se produzca más de una alarma, la alarma mostrada por display será la suma de todas las alarmas presentes.

Ejemplo:

Código	Alarma
0001H	Frecuencia de red
0002H	Tensión
0003H	Frecuencia de red + Tensión

9.4.1. Tensión y/o frecuencia fuera de límites

Un motivo de paro asociado a tensión y/o frecuencia de red fuera de límites posee los códigos de alarma que se indican a continuación:

Código	Alarma	Motivo de paro	Descripción
0001H	Frecuencia de red	Frecuencia de red	Frecuencia de red fuera de rango

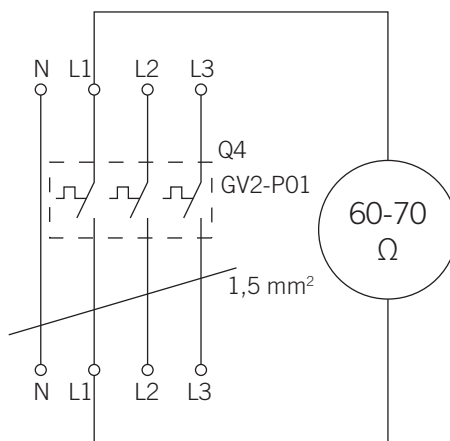
Código	Alarma	Motivo de paro	Descripción
0002H	Tensión	Tensión	Tensión fuera de rango
0003H	Frecuencia de red + Tensión	Frecuencia de red + Tensión	Frecuencia de red fuera de rango + Tensión fuera de rango

Ante una alarma 0001H y/o 0002H, será necesario comprobar el estado y todo el cableado asociado a las protección magnetotérmica Q4. Esta comprobación requiere verificar el correcto estado de los siguientes puntos del equipo:

1. Comprobar que el Q4 está armado en ON .
2. Comprobar el correcto estado de los fusibles F6, F7 y F8, si los hubiera.
3. Estado del descargador RVac que se encuentran localizados sobre la acometida AC del equipo a la derecha. Para comprobar su correcto estado, verificar que están correctamente insertados sobre su base y que la ventana de estado de ninguno de ellos está en rojo.
4. Comprobados los descargadores, comprobar que el magnetotérmico Q1 (seccionador AC del inversor) está armado en ON.

En el caso que Q4 esté armado y ninguno de los fusibles F6, F7, F8 esté fundido, el siguiente paso será asegurarse que queda alimentada tanto la captación de tensión alterna XAC como el bloque electrónico. El procedimiento requiere realizar las siguientes verificaciones:

1. Comprobar que los magnetotérmicos Q4 no están dañados. Estando Q4 en su posición ON, se medirá la resistencia de paso que ofrece Q4 para cada fase. El valor de esta resistencia por cada una de las fases debe estar comprendida en el rango de 60 a 70 Ohm. En la siguiente figura se detalla la comprobación a realizar.



En la figura se ha verificado la resistencia de la fase 1, L1. Sería necesario realizar la comprobación para L2 y para L3.

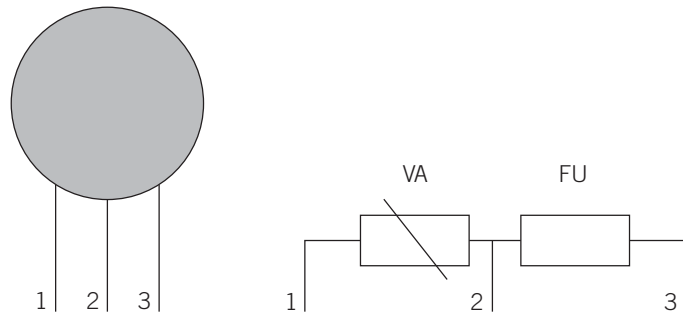
2. Verificar que existe continuidad entre las bornas Rcapt, Scapt y Tcapt del magnetotérmico Q4 y el bornero XAC del bloque electrónico, según la siguiente secuencia de bornas (Ver figura):
 - Rcapt – XAC.2.
 - Scapt – XAC.3.
 - Tcapt – XAC.4.
3. Comprobar continuidad entre el bornero XAC del bloque electrónico y la tarjeta de captaciones según la relación que se indica a continuación:
 - XAC.2 – J8
 - XAC.3 – J7
 - XAC.4 – J6

Otra de las tareas a realizar será una revisión visual de los varistores de la tarjeta de captaciones. Se comprobará que el fusible térmico no esté dañado.

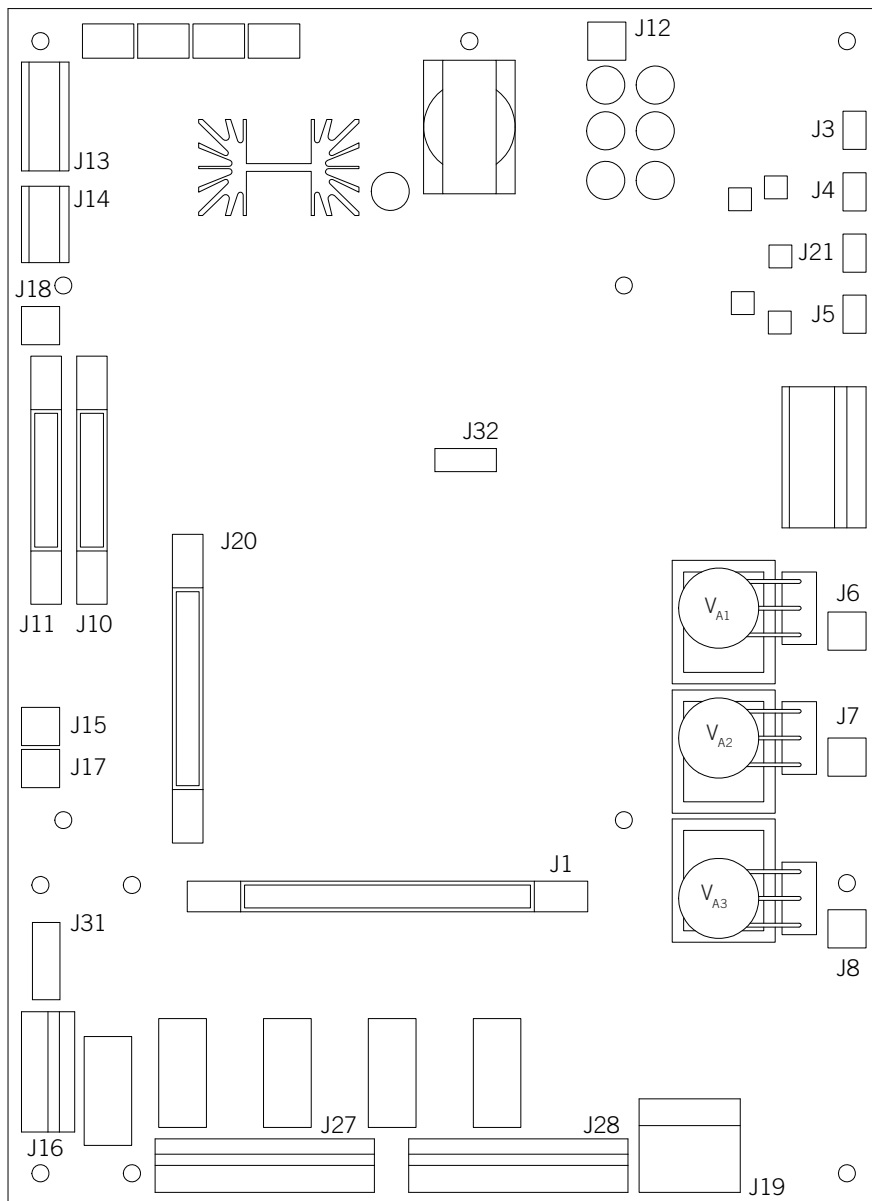
Los varistores de la tarjeta de captaciones están compuestos por un fusible térmico (FU) y un varistor (VA). La manera de comprobar que el varistor se encuentra correctamente es realizando las comprobaciones que se indican a continuación:

Entre los pines 1 y 2, se debe obtener una impedancia elevada del orden kOhm.

Entre los pines 2 y 3, se debe obtener medir 0 Ohm aproximadamente.



En el caso de que todas las comprobaciones anteriores fuesen correctas y se esté ante una alarma 0002H, faltaría por verificar que la impedancia de cada una de las fases a la salida del bloque electrónico presentan respecto a tierra un valor muy elevado. Para ello se abrirán los fusibles F6, F7, F8.



Tarjeta de captaciones

9.4.2. Temperatura

Código	Alarma	Motivo de paro	Descripción
0020H	Temperatura	Temperatura electrónica de potencia	La electrónica de potencia supera los 80 °C
		Temperatura sensor auxiliar	El sensor auxiliar de temperatura ha detectado alarma

Ante una parada por motivo de paro Motivo Paro Temperatura, el primer paso es comprobar si la alarma 0020H persiste. Si es así, se deberá comprobar la temperatura del radiador del equipo a través del menú del display:

MONITORIZACIÓN \longrightarrow TempRad

- Si la temperatura visualizada es cercana o superior a 80 grados, el equipo ha dejado de inyectar potencia por precaución ante una temperatura de radiador potencialmente dañina para el equipo. El inversor permanecerá en este estado hasta que el radiador se haya refrigerado; momento en que volverá a conectar a red.

Si el problema se repitiese con asiduidad, se deberá revisar la ventilación (ventiladores y rejillas de entrada de aire) del inversor y la del habitáculo en que está instalado.

- Si la temperatura visualizada es inferior a 60 °C y la alarma persiste, el problema pudiera estar centralizado en el switch térmico que incorpora el inversor en el radiador del bloque electrónico.
- Si la temperatura visualizada es anormalmente baja (respecto a la temperatura ambiente), el problema pudiera estar centralizado en la NTC que incorpora el inversor.

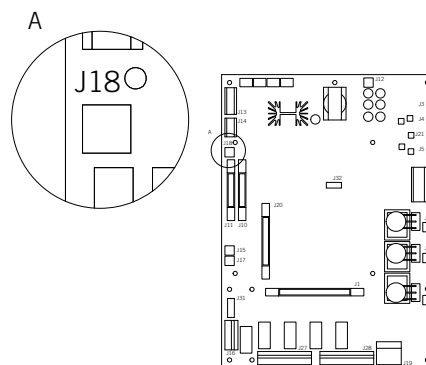
Comprobación de la NTC

Para poder comprobar la NTC del equipo será necesario poder acceder a la borna J18 de la tarjeta de captaciones. Esta borna se encuentra ubicada debajo de la tarjeta de control.

De la borna J18 se dejarán al aire los cables que llegan a J18.1 y a J18.2, y con un polímetro se medirá resistencia entre ellos. La resistencia que se debe leer debe ser un valor aproximadamente de 5 kΩ a unos 25 °C de ambiente. Hay que tener en cuenta que al tratarse una NTC, para temperaturas inferiores a 25°C se leerá un valor óhmico superior a 5 kΩ, mientras que para temperaturas superiores a 25°C, se obtendrá un valor óhmico inferior a 5 kΩ. A continuación se muestra la curva característica de una NTC.

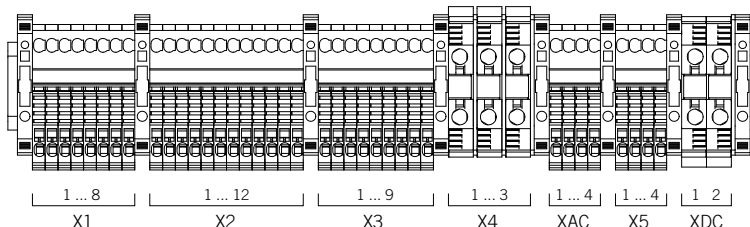
Volver a cablear la NTC sobre el conector J18.1 y J18.2 y medir resistencia entre los pines del propio conector con el polímetro. La resistencia medida debe ser de un valor aproximado a 1 kΩ.

En el caso de encontrar alguna anomalía en la NTC del inversor, se deberá contactar con el servicio de asistencia técnica.



Comprobación del switch térmico

Para comprobar que el Switch Térmico está correctamente, hay que observar continuidad entre las bornas X1.2 y X1.7 en la esquina izquierda superior del bloque electrónico. En la figura se representa el bornero entero para poder identificarlo con más facilidad.



Si se observa continuidad entre X1.2 y X1.7 pasar a comprobar continuidad entre J19.2 y J12.1, de la tarjeta de captaciones.



Para ubicar la posición de las bornas dentro de la tarjeta de captaciones consulte el dibujo explicativo titulado “Tarjeta de captaciones” en la página 61.

En el caso de no tener continuidad, se deberá contactar con el servicio de asistencia técnica.

9.4.3. Protección del circuito AC

Código	Alarma	Motivo de paro	Descripción
0100H	Protección AC	Protección AC	Error en alguna de las protecciones de alterna, descargadores, fusibles.

Ante un motivo de paro *Motivo_Paro_Prot_AC*, será necesario comprobar el estado y monitorización de las protecciones del circuito AC del módulo que ha presentado el paro.

Para comprobar el estado de las protecciones, realizar revisión detallada en el apartado “6. Puesta en servicio” de este documento.

Si el estado de las protecciones del circuito AC es correcto, proceder a verificar la monitorización de estas. Para ello, será necesario comprobar las ramas de monitorización:

PROTECCIONES AC

Comprendida por los magnetotérmicos IQ3, IQ4, IQ5 e IQ1 en los equipos con transformador, y por IQ2, IQ4, IQ5 e IQAC en los equipos TL.

DESCARGADOR AC.

Comprendida por IRV4–5.

Para comprobar la rama de alimentaciones AC se deberá observar continuidad entre las bornas IQ3 13 e IQ5 14 en los equipos con transformador, y entre las bornas IQ2 13 e IQ5 14 en equipos TL. Seguidamente se deberá comprobar que la llega alimentación al bloque electrónico desde X.1.5 hasta el bloque electrónico. Para ello habrá que verificar que existe continuidad entre X1.5 y la borna J19.6.

La rama de descargador AC presentará un estado correcto si entre las bornas X7.7 y X1.4 se observa continuidad.



Para ubicar la posición de las bornas dentro de la tarjeta de captaciones consulte el dibujo explicativo titulado “Tarjeta de captaciones” en el punto 8.4.1.

9.4.4. Motivo de paro contactor

Código	Alarma	Motivo de paro	Descripción
0100H	Protecciones AC	Motivo paro contactor	El estado del contactor no es el correcto atendiendo al estado del inversor.

El motivo de paro contactor está asociado a la alarma 0100H. Ante este motivo de paro será necesario revisar los siguientes puntos:

- Cableado de la bobina del contactor. Se deberá obtener continuidad entre las bornas X3.1 y X3.2. A continuación comprobar que el bloque electrónico queda alimentado. Para ello verificar continuidad en los siguientes puntos:
 - X3.1 – J16.1
 - X3.2 – J16.2
- Comprobar continuidad primero entre X8.1 y X3.1, y luego entre X3.1 y X8.2.
- Estado de la señalización. Midiendo resistencia entre las bornas X7.5 y X1.3, se deberían obtener un valor aproximado de 5,5 kΩ.

9.4.5. Protecciones del circuito DC

Código	Alarma	Motivo de paro	Descripción
0200H	Protecciones DC	Fusibles DC	Fusibles de entrada DC fundidos o descargadores de DC.

Ante una alarma 0200H será necesario verificar el estado de la rama fusibles DC. Para comprobar que su estado es correcto se deberá observar:

- Continuidad entre las bornas X7.7 y X1.1.
- Continuidad entre X1.1 y J19.1.

9.4.6. Fallo de aislamiento

El fallo de aislamiento está asociado a la alarma 0400H y puede ser de dos tipos:

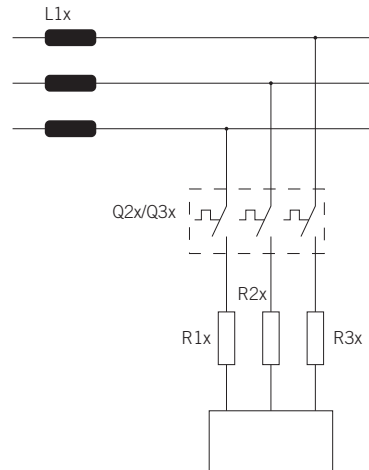
- Externo al equipo.
- Interno al equipo.

Externo al equipo

Para comprobar si el fallo de aislamiento es externo al equipo se visualizará en la pantalla del display las impedancias Rpv+ y Rpv- (seleccionando en el menú de monitorización la quinta pantalla). Como hay un fallo de aislamiento, uno o los dos darán 0 ó un valor bajo.

Desconectar la red y abrir el seccionador DC. Si las impedancias Rpv+ y Rpv- dejan de ser nulas, el fallo estará en el campo foto-voltaico. Si alguna se equilibra dando un valor intermedio, el fallo de aislamiento lo está generando el inversor.

Se revisará la instalación.



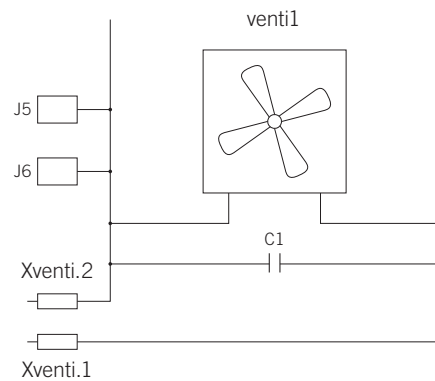
Filtrado armónicos conmutación

Interno al equipo

En el caso de que el fallo de aislamiento sea generado por el equipo hay que eliminar la alimentación DC y esperar 10 minutos antes de abrir por primera vez el inversor.

Si el fallo no es el anteriormente indicado será necesario buscarlo en la parte DC y/o en la parte AC del equipo.

En la parte DC del equipo, será necesario revisar los descargadores y el cableado y mediante un polímetro, comprobar que la resistencia y la capacidad a tierra de cada uno de los polos del BUS de continua es la misma.

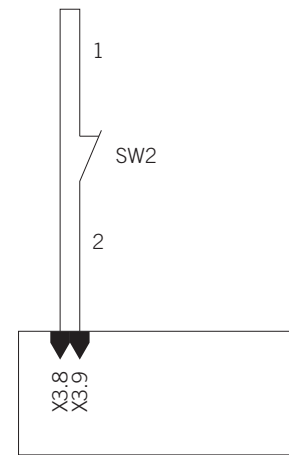


En la parte AC del inversor, hay que comprobar que la resistencia que ven cada una de las salidas del bloque electrónico a tierra son del orden de MOhm. Además será necesario verificar que no está produciendo la derivación a tierra el filtro Q3 o el cableado asociado a los ventiladores del equipo, para ello se procederá a separar circuitos abriendo Q3. En el caso de que el filtro sea el causante de la deriva a tierra será necesario revisar el cableado, mientras que en el caso que estén derivando los ventiladores será necesario desconectar las bornas XVENT1.1 y XVENT1.2.

9.4.7. Paro manual

Código	Alarma	Motivo de paro	Descripción
1000H	Paro manual	Paro manual	Paro manual debido a la seta de emergencia, por display o comunicación.

Para comprobar que la seta de emergencia funciona correctamente, será necesario revisar que hay continuidad entre las bornas X3.8 y J17.1, y entre X3.9 y J17.2.



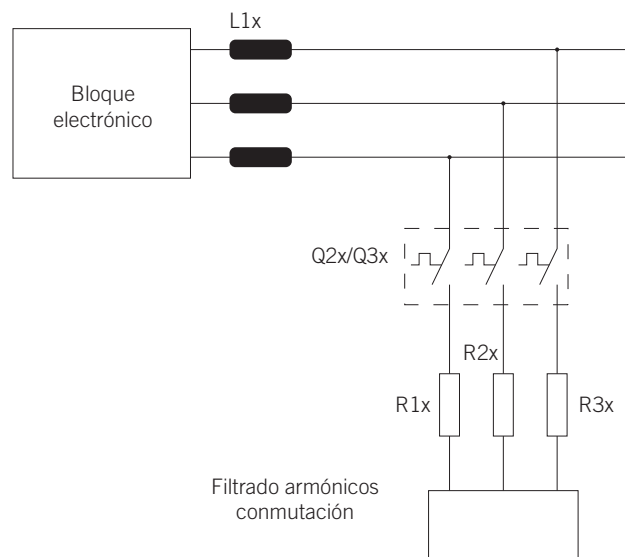
Seta de emergencia

9.4.8. Protección del filtro de conmutación

La protección del filtro de conmutación se realizará mediante el magnetotérmico Q3 en los equipos con transformador y el magnetotérmico Q2 en el caso de los modelos TL.

El magnetotérmico Q2 o Q3 pertenece a la protección del filtro de conmutación. La manera para determinar el motivo de paro del magnetotérmico Q2 o Q3 será llevando a cabo el siguiente procedimiento:

1. Comprobar que la protección en cuestión se encuentre tarada al máximo. Si no es así, tararla al máximo y comprobar el funcionamiento.
2. En caso de que el problema continúe, comprobar que la capacidad del filtro de armónicos de conmutación en cada una de las tres fases es adecuada. Para ello mediante un polímetro se medirá la capacidad entre sus fases y se verificará que todas poseen el mismo valor. Si no es así proceder a sustituir el filtro.
3. Si realizando los 2 anteriores pasos el problema persiste se tomará el número de serie del equipo y se mirará que versión de firmware posee el equipo. Si no se sabe que versión de firmware tiene el equipo, será suficiente con alimentar el equipo con DC y mirarlo vía display mediante: OK → Monitorización → Estado. En estado aparecerá una codificación de dígitos de la forma _Letra, la letra indica la versión de firmware del equipo. Será necesario asegurarse que la versión de firmware es la letra N o posterior. Con toda esta información se telefoneará al S.A.T. al número indicado en el guardaplanos de la parte interior de la puerta del equipo.



9.5. Sustitución del bloque electrónico

Las tarjetas electrónicas principales del equipo (tarjeta de control, tarjeta de potencia, IGBTs, etc) constituye el bloque básico del equipo y se encuentran agrupadas dentro de un armario de acero inoxidable al que denominaremos «bloque electrónico».

En caso de avería en el equipo que requiera la sustitución de dicho «bloque electrónico» proceder como se indica a continuación.



El bloque electrónico es un elemento pesado. Se aconseja que su manejo se realice por dos personas o con ayuda mecánica.

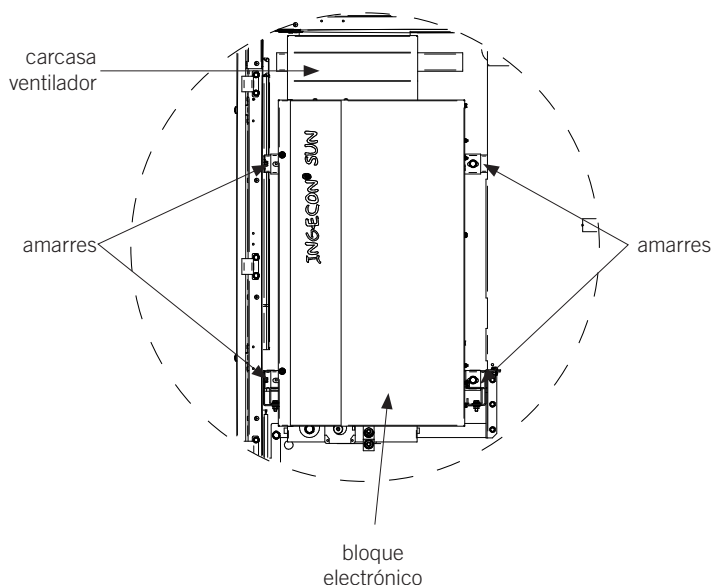
En la manipulación del bloque es obligatorio el uso de equipos de protección individual (EPIs): casco, gafas y botas de seguridad.

Las herramientas necesarias para la sustitución del bloque electrónico son:

- Destornillador plano para la conexión del regletero.
- Carraca y llave 17 (M12) para conexiones AC y DC.

Para la sujeción del bloque electrónico:

- Carraca 13 (M8) para sujeción del bloque electrónico.
- Carraca 7 (M4) para quitar tapa superior.



Procederemos en el siguiente orden:

1. Desconectar el equipo de la red eléctrica y del campo fotovoltaico.
2. Esperar al menos 10 minutos la descarga de las capacidades internas.
3. Comprobar que en el interior del equipo no hay tensiones eléctricas.
4. Quitar la «Carcasa del Ventilador».
5. Desconectar los «Cables de potencia» en la base del bloque.
6. Desconectar los cables que llegan a la «Hilera de bornas» desde el exterior del bloque.
7. Desconectar tarjetas de comunicación o entradas analógicas.
8. Desconectar el cable del display.
9. Desatornillar los cuatro puntos de anclaje «Amarres».
10. Descolgarlo.

Para volver a montarlo realizaremos los mismos pasos en orden inverso y finalmente habrá que configurar los bloques electrónicos:

1. Colgarlo
2. Atornillar los anclajes
3. Conectar el cable del display
4. Conectar tarjetas de comunicación o entradas analógicas.

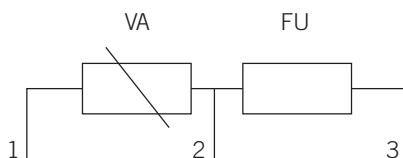
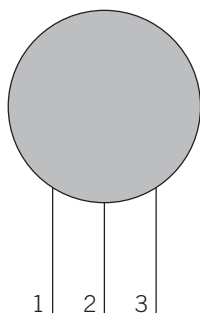
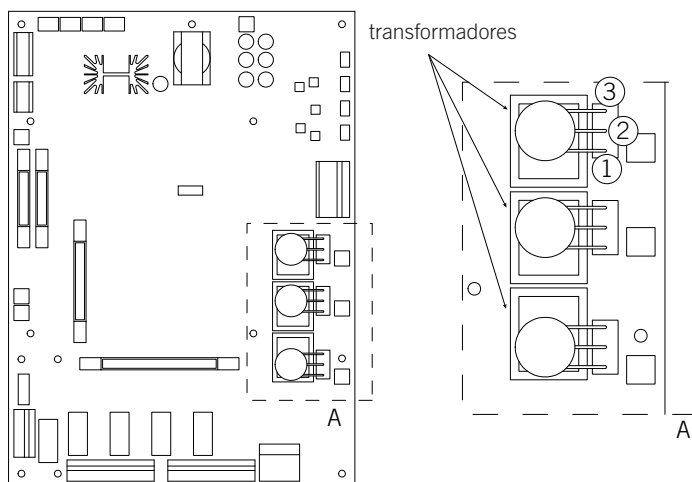
5. Conectar los cables que llegan a la «Hilera de bornas» desde el exterior del bloque.
6. Conectar los «Cables de potencia» en la base del bloque.
7. Colocar la «Carcasa del Ventilador».
8. Conectar el equipo al campo fotovoltaico.

9.6. Cambio de varistores en tarjeta de captaciones

El varistor se conecta en el conector de 3 polos en los pines 1 y 2. El pin 3 es para hacer la conexión del fusible térmico.

La conexión del varistor debe realizarse de la siguiente manera:

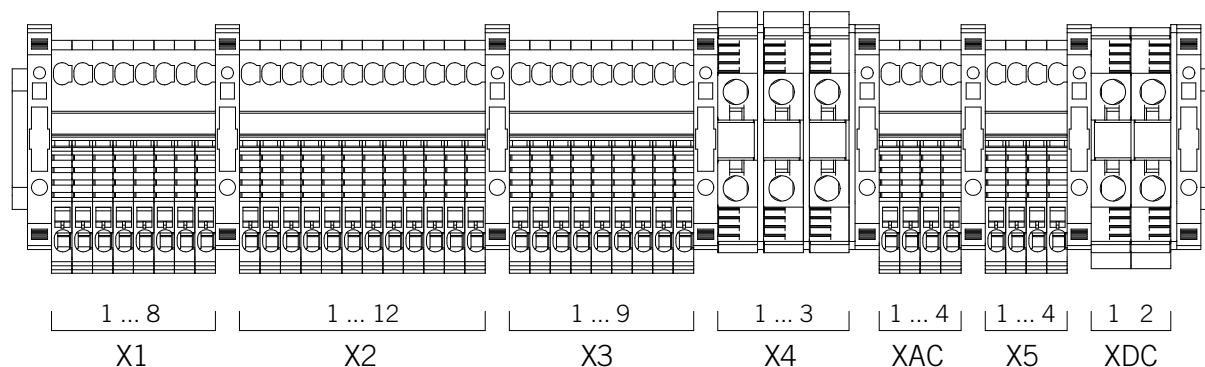
- Comprobar la continuidad del fusible con el varistor fuera de la tarjeta mediante el polímetro.
- Colocar el varistor en la tarjeta en la posición 1-2 varistor 2-3 fusible.



Si el varistor se coloca al revés se destruirá.

9.7. Descripción de borneros

El bornero está formado por conectores conectables tipo ZKS y por bornas atornillables WDU.



X1 Señales de monitorización

X1.1	Monitorización DC	X1.5	Monitorización magnetotérmicos AC
X1.2	Monitorización térmica	X1.6	GND
X1.3	Monitorización contacto	X1.7	+15
X1.4	Monitorización descargadores AC	X1.8	+15

X3 Contactor, comunicaciones, marcha-paro

X3.1	Bobina contactor 1	X3.8	Marcha-paro 1
X3.2	Bobina contactor 2	X3.9	Marcha-paro 2

X4 Captación tensión paneles

X4.1	- BUS (negativo del campo fotovoltaico)	X4.3	+ BUS (negativo del campo fotovoltaico)
X4.2	Tierra		

X5 Fallo de aislamiento, captación tensión de red, ventiladores

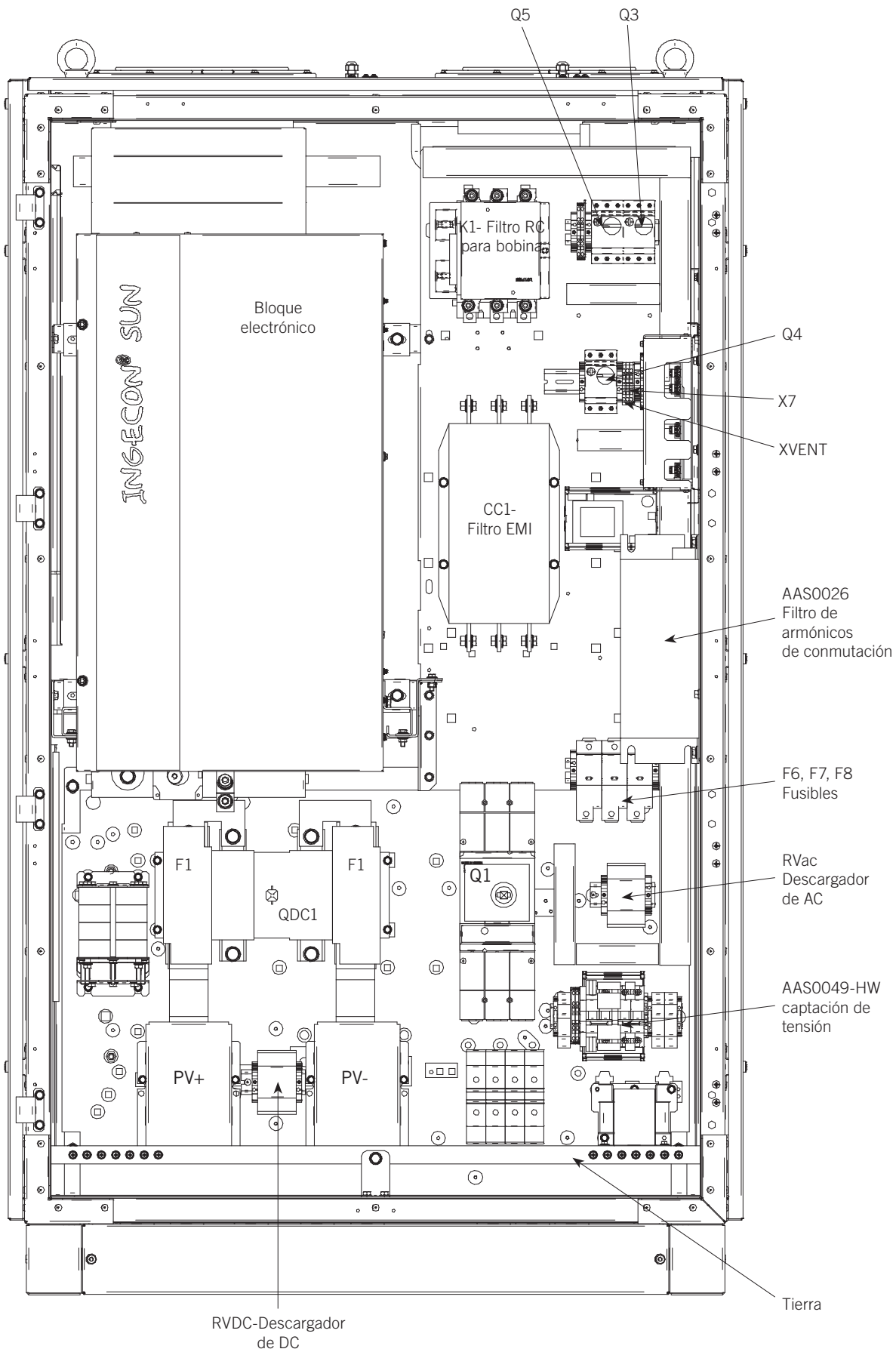
X5.1	Contacto NO fallo de aislamiento/conectado	X5.3	Ventiladores AC
X5.2	Contacto NO fallo de aislamiento/conectado	X5.4	Ventiladores AC

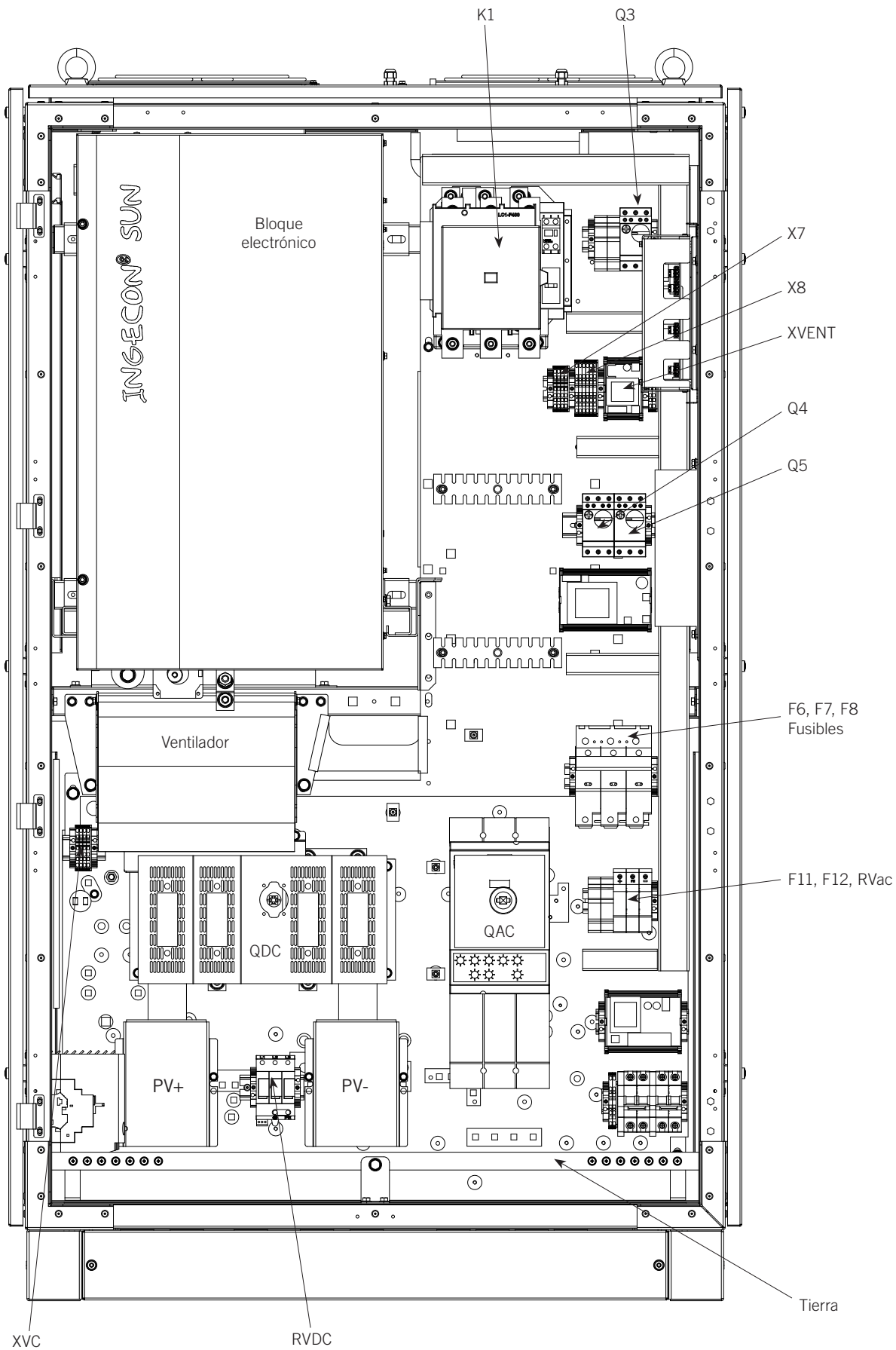
XDC Conexión de fuente nocturna

XDC.1	+ FUENTE nocturna	XDC.2	- FUENTE nocturna
-------	-------------------	-------	-------------------

9.8. Distribución de los equipos

A continuación, la vista general con los principales componentes. En primer lugar aparece el equipo con transformador y a continuación el TL:





AAS2000IKH01_F
01/2012

Ingeteam

Ingeteam Power Technology, S.A.
Avda. Ciudad de la Innovación, 13
31621 SARRIGUREN (Navarra) - Spain
Tel.: +34 948 28 80 00
Fax.: +34 948 28 80 01
e-mail: solar.energy@ingeteam.com

Ingeteam S.r.l.
Via Emilia Ponente, 232
48014 CASTEL BOLOGNESE (RA) - Italy
Tel.: +39 0546 651 490
Fax: +39 054 665 5391
e-mail: italia.energy@ingeteam.com

Ingeteam GmbH
DE-153762639
Herzog-Heinrich-Str. 10
80336 MUNICH - Germany
Tel.: +49 89 99 65 38 0
Fax.: +49 89 99 65 38 99
e-mail: solar.de@ingeteam.com

Ingeteam SAS
Parc Innopole
BP 87635 - 3 rue Carmin - Le Naurouze B5
F- 31676 Toulouse Labège cedex - France
Tel: +33 (0)5 61 25 00 00
Fax: +33 (0)5 61 25 00 11
e-mail: solar.energie@ingeteam.com

Ingeteam INC.
5201 Great American Parkway, Suite 320
SANTA CLARA, CA 95054 - USA
Tel.: +1 (415) 450 1869
+1 (415) 450 1870
Fax.: +1 (408) 824 1327
e-mail: solar.us@ingeteam.com

Ingeteam INC.
3550 W. Canal St.
Milwaukee, WI 53208 - USA
Tel.: +1 (414) 934 4100
Fax.: +1 (414) 342 0736
e-mail: solar.us@ingeteam.com

Ingeteam, a.s.
Technologická 371/1
70800 OSTRAVA - PUSTKOVEC
Czech Republic
Tel.: +420 59 732 6800
Fax.: +420 59 732 6899
e-mail: czech@ingeteam.com

Ingeteam Shanghai, Co. Ltd.
Shanghai Trade Square, 1105
188 Si Ping Road
200086 SHANGHAI - P.R. China
Tel.. +86 21 65 07 76 36
Fax.: +86 21 65 07 76 38
e-mail: shanghai@ingeteam.com

Ingeteam Ltda.
Rua Luiz Carlos Brunello, 286
Chácara Sao Bento
13278-074 VALINHOS SP - Brazil
Tel.: +55 19 3037 3773
Fax.: +55 19 3037 3774
e-mail: brazil@ingeteam.com