

INGECON



**Soluciones para el
Autoconsumo Instantáneo**

Ingeteam



SOLUCIONES PARA EL AUTOCONSUMO INSTANTÁNEO

REDUCCIÓN DEL CONSUMO ELÉCTRICO SIN INYECCIÓN DE EXCEDENTES EN LA RED ELÉCTRICA

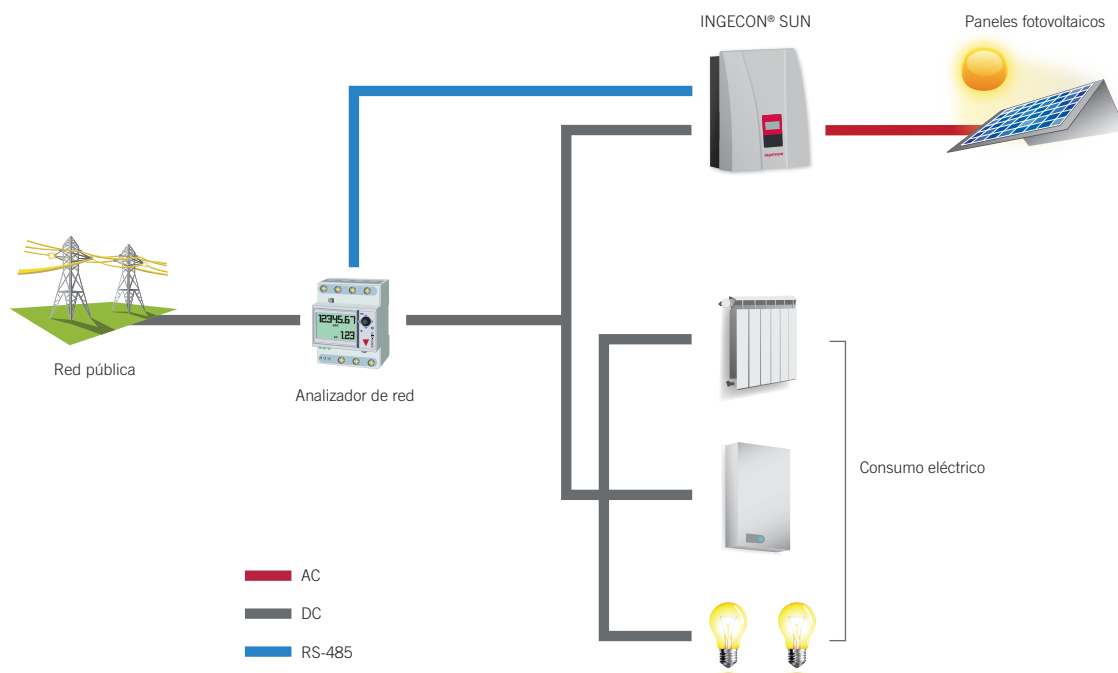
El autoconsumo permite al consumidor autoabastecerse de energía eléctrica, colocando en su propiedad una instalación de generación renovable (fotovoltaica o eólica).

El autoconsumo instantáneo es una forma de autoconsumo que consiste en que toda la energía generada es consumida por las propias cargas de la instalación, sin que se inyecte energía a la red eléctrica. Esta “no inyección” se puede asegurar mediante dos alternativas:

1. Dimensionar la instalación fotovoltaica para que sea menor que el consumo mínimo previsto.
2. Disponer de sistemas de gestión que permitan limitar la potencia generada por los inversores fotovoltaicos.

La primera opción permite utilizar inversores convencionales. Sin embargo tiene varios inconvenientes: requiere un conocimiento previo del perfil de cargas de la instalación, limita la potencia instalada y reduce el ratio de autoconsumo.

La segunda opción permite llegar a grados de autoconsumo de hasta el 100% garantizando en todo momento la no inyección de energía a la red.



Para monitorizar la instalación es necesario incluir el INGECON® EMS Manager.

Kit de Autoconsumo Instantáneo

Control integrado en el inversor fotovoltaico

¿Qué es?

El Kit de Autoconsumo Instantáneo para inversores INGECON® SUN es una alternativa sencilla, económica y fácil de instalar que permite asegurar la “no inyección” de energía a la red eléctrica.

Elementos que lo forman

El kit está compuesto por un inversor fotovoltaico de conexión a red INGECON® SUN, un sencillo analizador de red y la conexión de comunicaciones. Este kit funciona con los inversores de string de Ingeteam pertenecientes a las familias **Lite**, **1Play** y **3Play**.

¿Cómo funciona?

Se configura el inversor fotovoltaico en “modo autoconsumo”, directamente desde el display del equipo.

Bajo esta configuración, el inversor analiza el flujo de potencia en el punto de acometida de la instalación. Gracias al vatímetro, el inversor es capaz de conocer la demanda de potencia de las cargas y puede garantizar que la potencia producida sea menor o igual a la potencia demandada, de manera que:

- El inversor produce sólo la energía que demandan las cargas, evitando así la inyección de excedentes a la red eléctrica.
- Para garantizar la “no inyección”, se asegura una corriente mínima desde la red hacia las cargas.
- Si la producción fotovoltaica es insuficiente, la red aportará la energía necesaria para satisfacer la demanda.

Otras modalidades de funcionamiento

Además el inversor fotovoltaico puede configurarse para otras modalidades de autoconsumo.

Garantía estándar del inversor

5 años, ampliable hasta 25 años





Control mediante INGECON® EMS Manager

Otra alternativa para gestionar la energía producida en la instalación monofásica es utilizar el gestor INGECON® EMS Manager. Gracias a este gestor, el nivel de autoconsumo alcanza el 100% durante las horas centrales del día.

¿Cuándo lo necesito?

El INGECON® EMS Manager es necesario siempre que:

- se quiera monitorizar la instalación,
- se desee incluir un sistema de almacenamiento,
- la instalación cuente con más de un inversor,
- se quiera gestionar las cargas,
- se desee combinar varias fuentes de generación.

¿Cómo funciona?

Este dispositivo analiza el flujo de potencia en el punto de conexión de la instalación a través de un vatímetro y determina la consigna de potencia a la que deben trabajar los inversores fotovoltaicos. Esta consigna se da de manera lineal entre el 0 y el 100% de la potencia nominal del inversor, por lo que el gestor es capaz de ajustar la producción a la consigna recibida con total precisión.

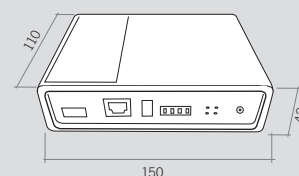
Garantía

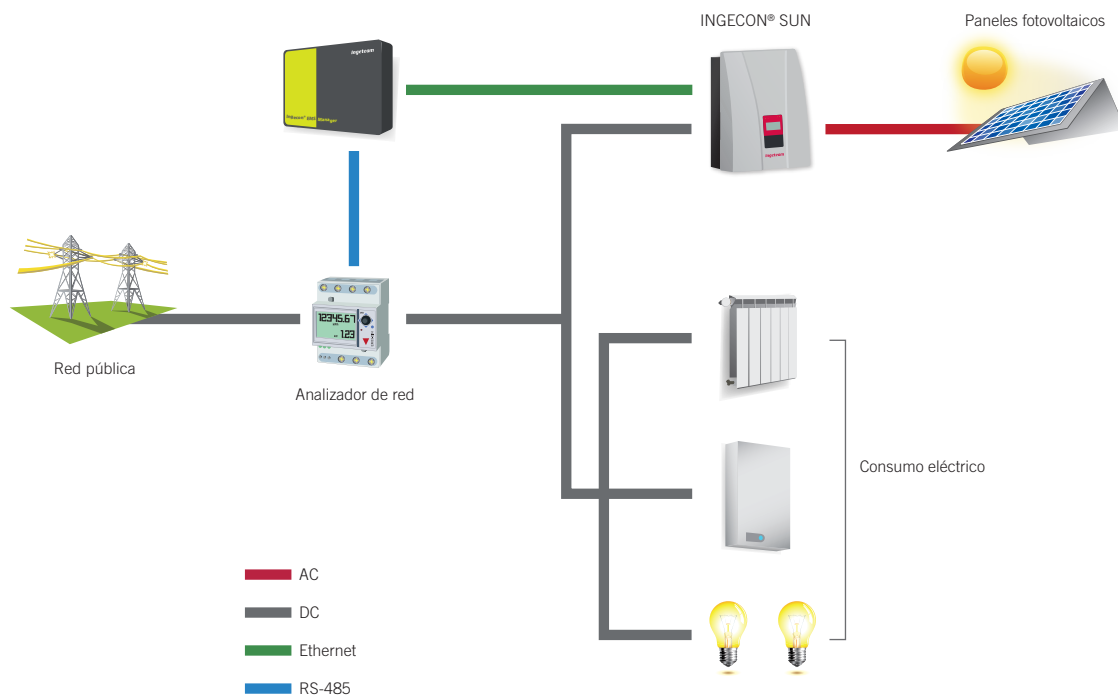
El INGECON® EMS Manager se suministra con una garantía estándar de tres años.

	EMS Manager
Suministro de potencia	
Tensión de entrada	100 - 240 Vac
Frecuencia nominal	50 / 60 Hz
Consumo de potencia	5 - 8 W
Conectividad	
Ethernet	1
RS-485	1
USB	1
Salidas libres de potencial	2 x (250 V, 6 A)
Interfaz de comunicación con otros equipos	
Inversores de Ingeteam	RS-485, Ethernet, Bluetooth
Sistemas de monitorización	Ethernet, GPRS
INGECON® EMS Power Meter	RS-485
INGECON® EMS Load Control	Bluetooth

Dimensiones y peso (mm)

280 g.



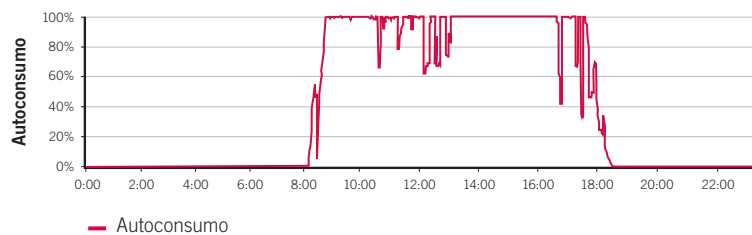
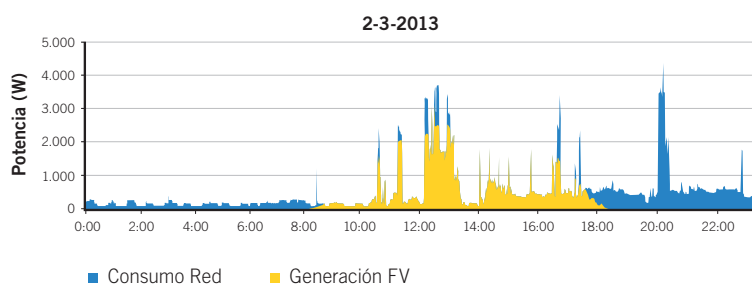


Estas dos gráficas representan el perfil de consumo de una vivienda real con una instalación fotovoltaica de 3,3 kW para autoconsumo instantáneo gestionada por un INGECON® EMS Manager.

Gestor inteligente

Gracias al INGECON® EMS Manager, es posible determinar los momentos de conexión y desconexión de algunas cargas acopladas al sistema, como calderas eléctricas, radiadores,

bombas, vehículos eléctricos, etc. Para aquellos lugares donde la inyección a red no está permitida, el INGECON® EMS Manager puede ser configurado para tal fin, ajustando el consumo total de la instalación a la producción de las fuentes renovables.



Máximo control de la energía

El sistema mide constantemente el flujo bidireccional de potencia intercambiado entre la red pública y la instalación interior. El INGECON® EMS Manager persigue siempre la minimización del consumo desde la red, con la consiguiente reducción de la factura eléctrica para el usuario. Esto permite también amortizar la inversión en un plazo más corto.

INSTALACIONES TRIFÁSICAS a partir de un inversor trifásico

En este tipo de sistemas trifásicos, el INGECON® EMS Manager envía la misma consigna de potencia a las tres fases, tomando como referencia la de menor amperaje para garantizar la no inyección.

Comunicación

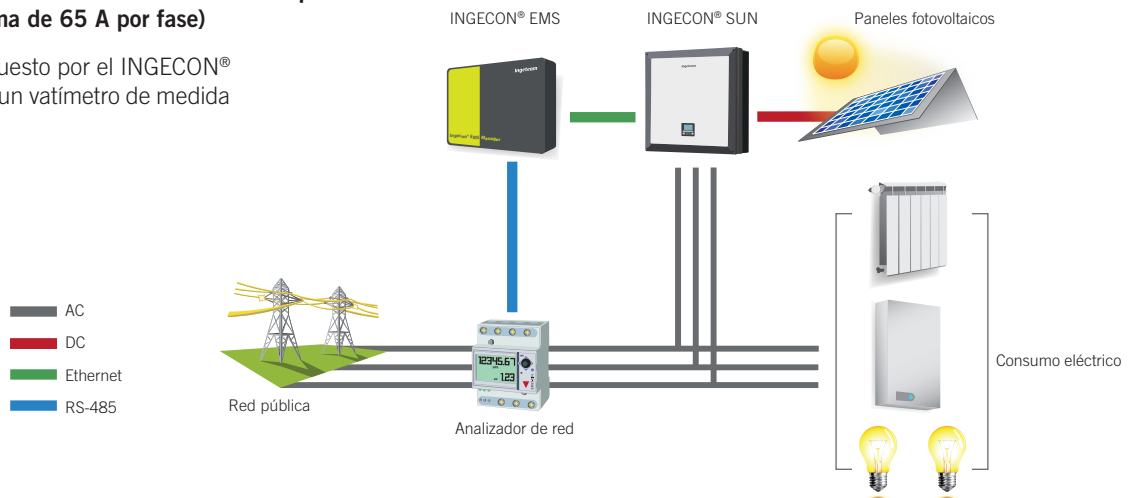
La comunicación de los inversores INGECON® SUN con el gestor INGECON® EMS Manager se realiza de manera directa.

Elementos que lo forman

Ingeteam propone dos tipos de kits para autoconsumo en función de la potencia total de la instalación (no la generada por el inversor).

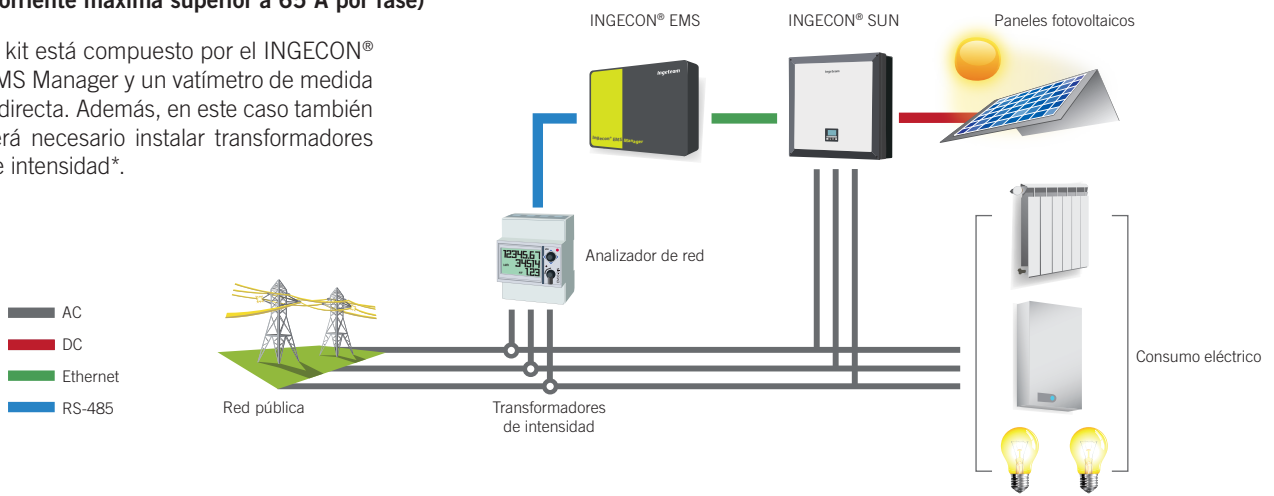
Kit de Autoconsumo trifásico hasta 15 kW por fase (corriente máxima de 65 A por fase)

El kit está compuesto por el INGECON® EMS Manager y un vatímetro de medida directa.



Kit de Autoconsumo trifásico superior a 15 kW por fase (corriente máxima superior a 65 A por fase)

El kit está compuesto por el INGECON® EMS Manager y un vatímetro de medida indirecta. Además, en este caso también será necesario instalar transformadores de intensidad*.



*Ingeteam no suministra los transformadores de intensidad.

INSTALACIONES TRIFÁSICAS a partir de tres o más inversores monofásicos

En este tipo de instalaciones trifásicas, el INGECON® EMS Manager puede mandar consignas de potencia independientes a cada fase, lo cual cobra especial importancia en sistemas muy desequilibrados.

Comunicación

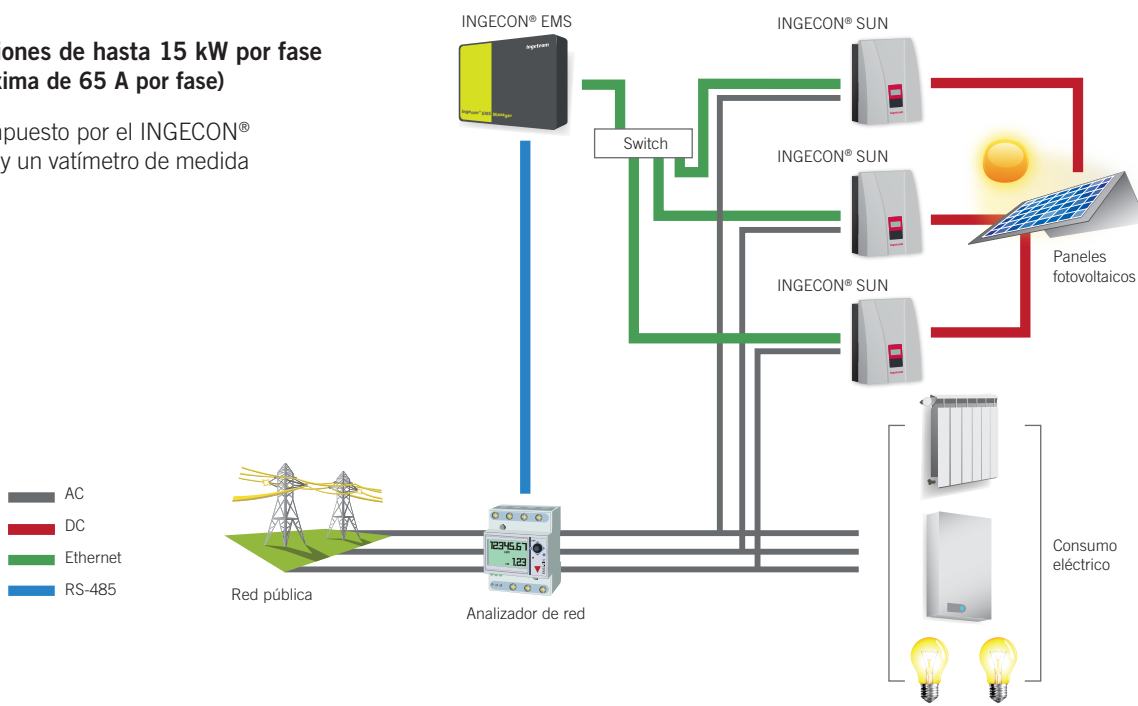
La comunicación de los inversores INGECON® SUN con el gestor INGECON® EMS Manager se realiza por Ethernet a través de un switch de comunicaciones.

Elementos que lo forman

Ingeteam propone dos tipos de kits para autoconsumo en función de la potencia total de la instalación (no la generada por el inversor).

Para instalaciones de hasta 15 kW por fase (corriente máxima de 65 A por fase)

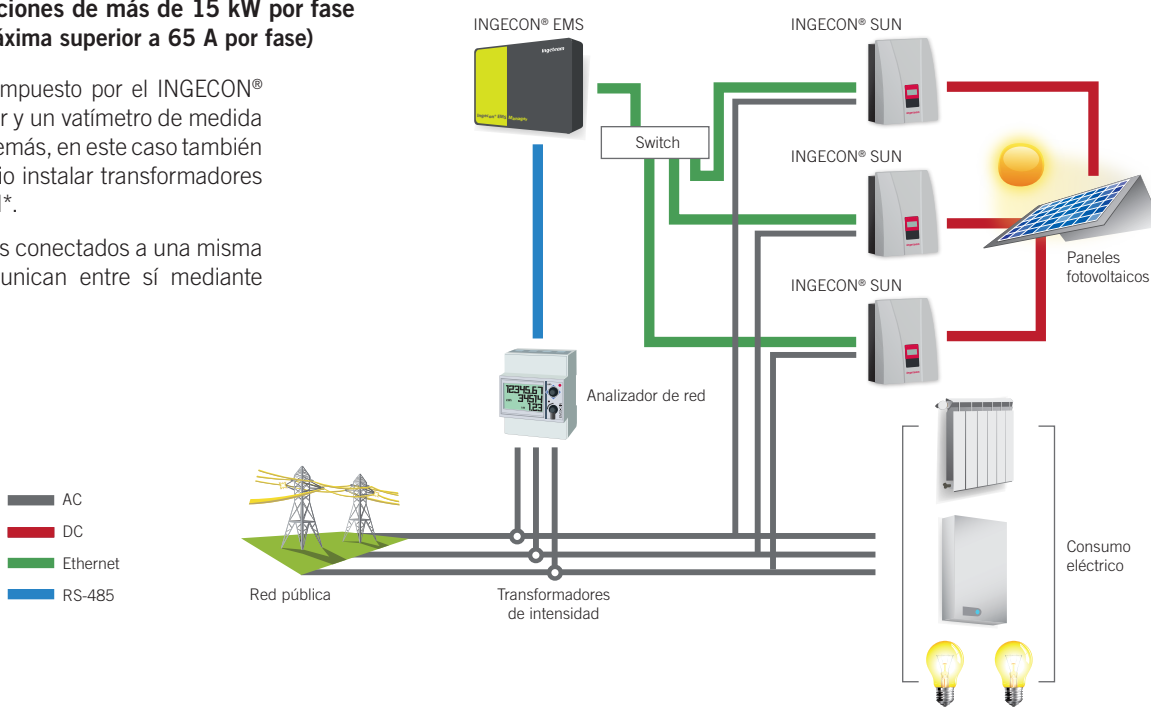
El kit está compuesto por el INGECON® EMS Manager y un vatímetro de medida directa.



Para instalaciones de más de 15 kW por fase (corriente máxima superior a 65 A por fase)

El kit está compuesto por el INGECON® EMS Manager y un vatímetro de medida indirecta. Además, en este caso también será necesario instalar transformadores de intensidad*.

Los inversores conectados a una misma fase se comunican entre sí mediante RS-485.



*Ingeteam no suministra los transformadores de intensidad.

Ingeteam Smart House

Soluciones integrales para el autoconsumo y la gestión de la energía a nivel doméstico e industrial

VENTAJAS DEL SISTEMA

- Ahorro en el consumo energético.
- Optimización de la producción propia.
- Tiempos más cortos para amortizar la inversión en la instalación renovable.
- Estrategia de consumo personalizada a las circunstancias específicas de cada instalación.
- Fácil instalación.

ELEMENTOS MÍNIMOS EN EL ESQUEMA DE CONEXIÓN

- INGECON® EMS Manager.
- INGECON® EMS Power Meter.
- Generación renovable (INGECON® SUN y / o INGECON® μWIND).

ELEMENTOS ADICIONALES

- INGECON® SUN STORAGE 1Play.

- 1 Panel fotovoltaico
 - 2 Turbina eólica
 - 3 Red pública
 - 4 Software de monitorización INGECON® EMS Tools
 - 5 Gestor energético INGECON® EMS Manager
 - 6 Consumos
 - 7 Radiador
 - 8 Caldera
 - 9 Inversor de baterías INGECON® SUN STORAGE 1Play
 - 10 Convertidor eólico INGECON® μWIND
 - 11 Sistema de protección INGECON® μWIND Interface
 - 12 Inversor fotovoltaico INGECON® SUN 1Play
 - 13 Estación de carga INGEREV® GARAGE
 - 14 Contador bidireccional INGECON® EMS Power Meter
 - 15 Vehículo eléctrico
 - 16 Baterías
- DC
— AC



Control de cargas

En instalaciones donde la generación no se ajuste a la demanda, se puede aumentar el ratio de autoconsumo incluyendo un control de cargas que permita activar los consumos en las horas de mayor producción. El INGECON® EMS Manager gestiona el encendido y apagado de las cargas controlables y de la producción energética en función de los datos de generación obtenidos de los convertidores de potencia y del consumo total de la instalación.

Gracias al INGECON® EMS Manager es posible determinar los momentos de conexión y desconexión de las distintas cargas acopladas al sistema, como calderas eléctricas, radiadores, bombas, vehículos eléctricos, etc., ajustando el consumo total de la instalación a la producción de las fuentes renovables. Para aquellos lugares donde la inyección a red no está permitida, el INGECON® EMS Manager puede ser configurado para tal fin, ajustando la producción al consumo.

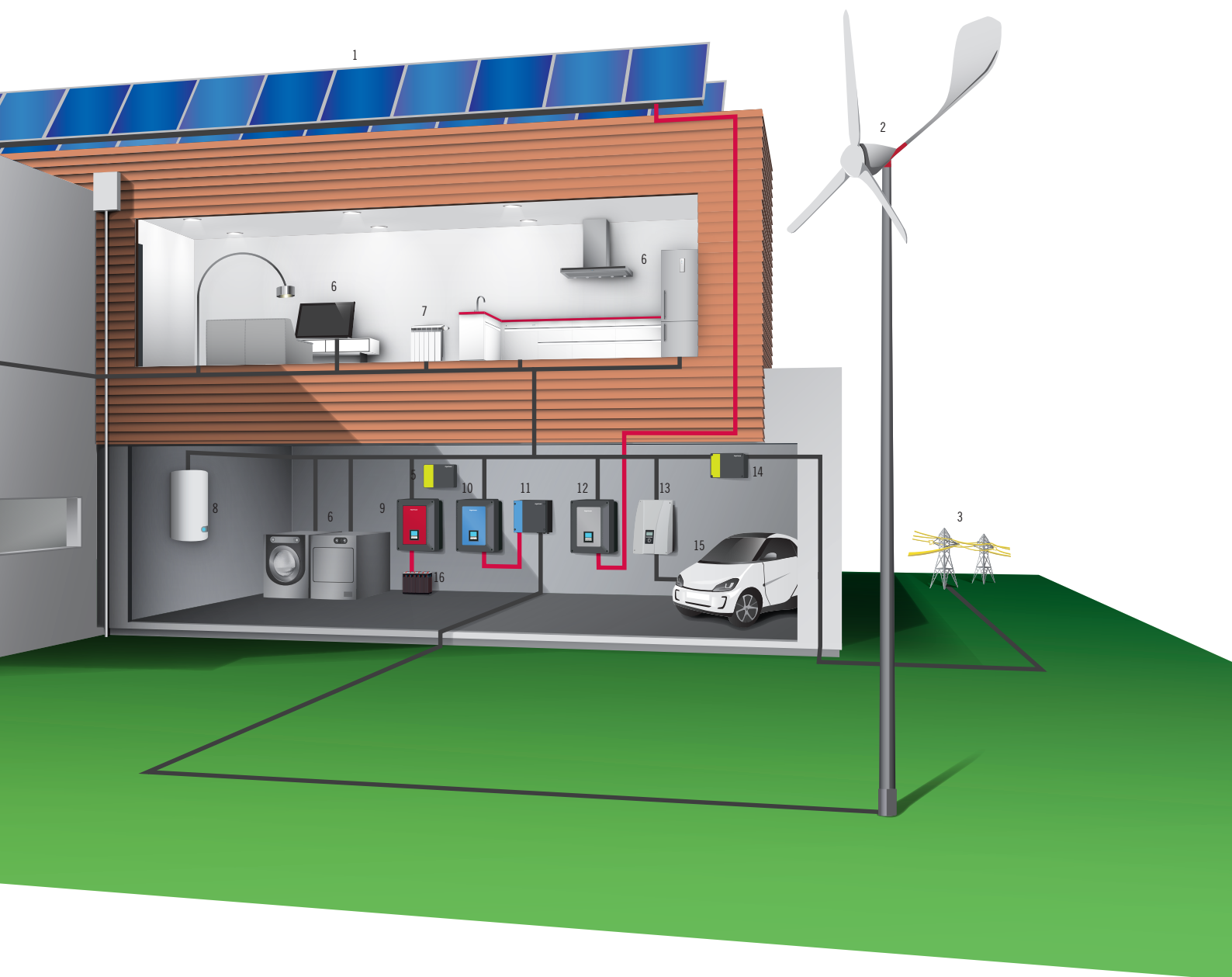
Máximo control de la energía

Gracias al INGECON® EMS Power Meter, el sistema mide constantemente el flujo bidireccional de potencia intercambiado entre la red pública y la instalación in-

terior. Además, este avanzado vatímetro permite el desacoplamiento de la instalación con respecto a la red, convirtiéndola en una red aislada. Para ello, es necesario disponer de un sistema de baterías acoplado a la instalación.

Sistema de almacenamiento energético

Este sistema admite la inclusión de un sistema de baterías, controlado mediante el inversor bidireccional INGECON® SUN STORAGE 1Play. Esto posibilita el funcionamiento en modo back-up, para los momentos en que se produzcan caídas de red. Además, se abre un mayor abanico de posibilidades para una gestión más eficiente de la producción energética propia.



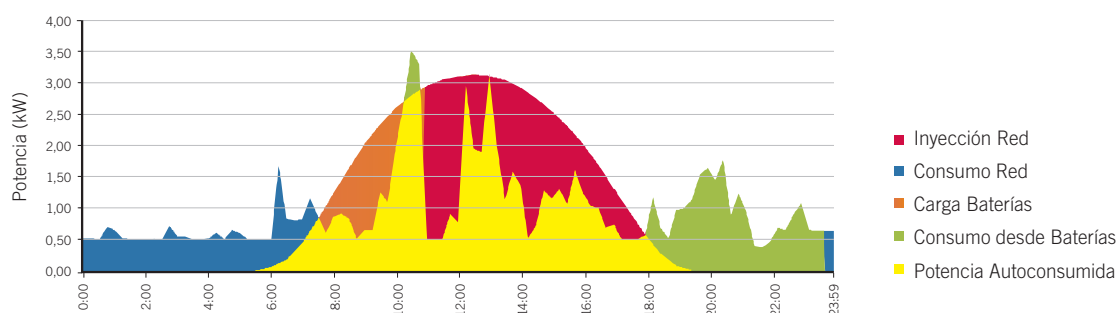
Maximización del autoconsumo

Como se aprecia en la gráfica, la implantación de un sistema de este tipo permite alcanzar niveles superiores de autoconsumo, ya que la energía producida puede ser almacenada para ser

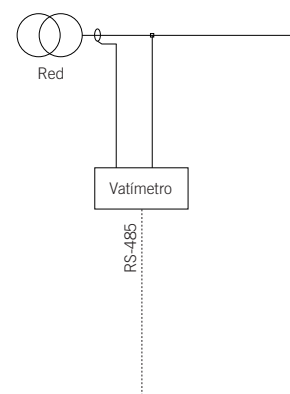
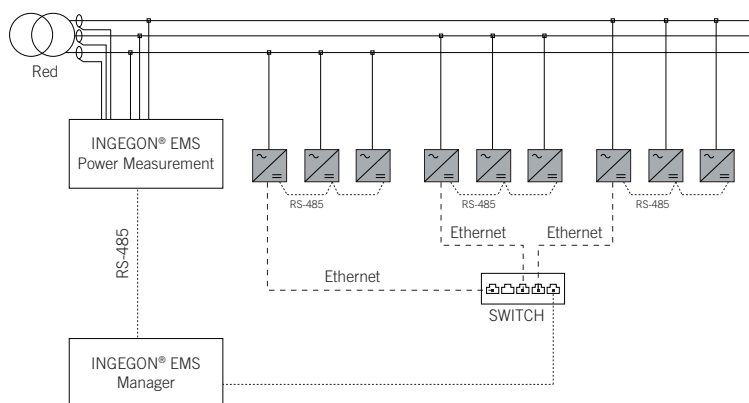
utilizada en las horas pico de consumo. El gestor INGECON® EMS Manager persigue siempre la minimización del consumo desde la red, con la consiguiente reducción de la factura eléctrica para el usuario.

Rápida amortización de la inversión

Además, se acortan los plazos de amortización de la instalación, ya que los excedentes de energía producida en las horas centrales del día (donde el consumo energético es menor) pueden ser inyectados en la red pública.

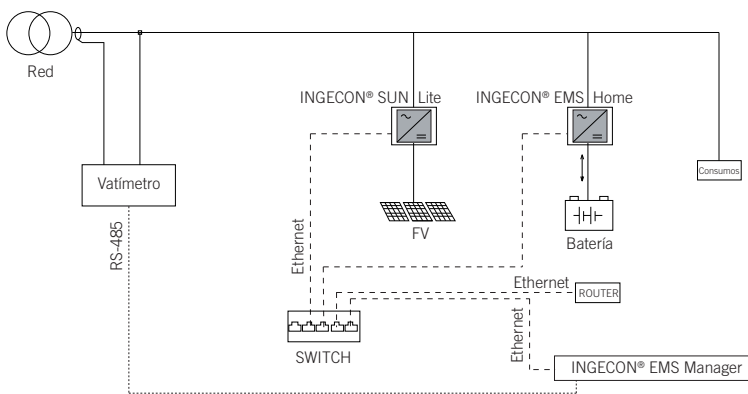
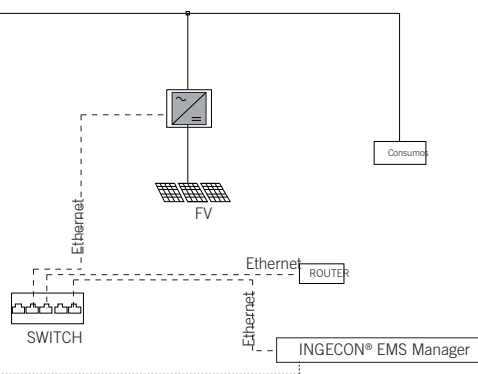


REFERENCIAS



1. Instalación fotovoltaica industrial. Madrid

100 kW (12 INGECON® SUN 5TL, 6 INGECON® SUN 4,6TL, 2 INGECON® EMS Manager)



2. Instalación fotovoltaica doméstica.

Zizur Mayor (Navarra)

3,3 kW (1 INGECON® SUN 3,3TL, 1 INGECON® EMS Manager)

3. Instalación fotovoltaica con almacenamiento.

Edificio de I+D de Ingeteam en Sarriguren (Navarra)

5 kW (1 INGECON® SUN 5 TL, 1 INGECON® EMS 5, 1 INGECON® EMS Manager)



Ingeteam

Ingeteam Power Technology, S.A.
Avda. Ciudad de la Innovación, 13
31621 SARRIGUREN (Navarra) - Spain
Tel.: +34 948 288 000 / Fax: +34 948 288 001
e-mail: solar.energy@ingeteam.com

Ingeteam S.r.l.
Via Emilia Ponente, 232
48014 CASTEL BOLOGNESE (RA) - Italy
Tel.: +39 0546 651 490 / Fax: +39 054 665 5391
e-mail: italia.energy@ingeteam.com

Ingeteam GmbH
Herzog-Heinrich-Str. 10
80336 MUNICH - Germany
Tel.: +49 89 99 65 38 0 / Fax: +49 89 99 65 38 99
e-mail: solar.de@ingeteam.com

Ingeteam SAS
La Naurouze B - 140 rue Carmin
31670 Labège - France
Tel.: +33 (0)5 61 25 00 00 / Fax: +33 (0)5 61 25 00 11
e-mail: france@ingeteam.com

Ingeteam INC.
5201 Great American Parkway, Suite 320
SANTA CLARA, CA 95054 - USA
Tel.: +1 (415) 450 1869 / +1 (408) 524 2929 / Fax: +1 (408) 824 1327
e-mail: solar.us@ingeteam.com

Ingeteam INC.
3550 W. Canal St.
MILWAUKEE, WI 53208 - USA
Tel.: +1 (414) 934 4100 / +1 (855) 821 7190 / Fax: +1 (414) 342 0736
e-mail: solar.us@ingeteam.com

Ingeteam, a.s.
Technologická 371/1
70800 OSTRAVA - PUSTKOVEC
Czech Republic
Tel.: +420 59 732 6800 / Fax: +420 59 732 6899
e-mail: czech@ingeteam.com

Ingeteam Shanghai, Co. Ltd.
Shanghai Trade Square, 1105
188 Si Ping Road
200086 SHANGHAI - P.R. China
Tel.: +86 21 65 07 76 36 / Fax: +86 21 65 07 76 38
e-mail: shanghai@ingeteam.com

Ingeteam, S.A. de C.V.
Ave. Revolución, nº 643, Local 9
Colonia Jardín Español - MONTERREY
64820 - NUEVO LEÓN - México
Tel.: +52 81 8311 4858 / Fax: +52 81 8311 4859
e-mail: northamerica@ingeteam.com

Ingeteam Ltda.
Estrada Duílio Beltrami, 6975
Chácara Sao Bento
13278-078 VALINHOS SP - Brazil
Tel.: +55 19 3037 3773 / Fax: +55 19 3037 3774
e-mail: brazil@ingeteam.com

Ingeteam Pty Ltd.
Unit 2 Alphen Square South
16th Road, Randjiespark, Midrand 1682 - South Africa
Tel.: +2711 314 3190 / Fax: +2711 314 2420
e-mail: southafrica@ingeteam.com

Ingeteam SpA
Cerro El Plomo 5630, Piso 9, Oficina 901
7560742 Las Condes - Santiago de Chile - Chile
Tel.: +56 2 26664370
e-mail: chile@ingeteam.com

Ingeteam Power Technology India Pvt. Ltd.
2nd Floor, 431
Udyog Vihar, Phase III
122016 Gurgaon (Haryana) - India
Tel.: +91 124 420 6491-5 / Fax: +91 124 420 6493
e-mail: india@ingeteam.com

Ingeteam Sp. z o.o.
Ul. Koszykowa 60/62 m 39
00-673 Warszawa - Poland
Tel.: +48 22 821 9930 / Fax: +48 22 821 9931
e-mail: polska@ingeteam.com

Ingeteam Australia Pty Ltd.
Suite 112, Level 1, Mike Codd Building 232
Innovation Campus, Squires Way
North Wollongong, NSW 2500 - Australia
Tel.: +61 499 988 022
e-mail: australia@ingeteam.com

Ingeteam Power Technology, S.A.

www.ingeteam.com